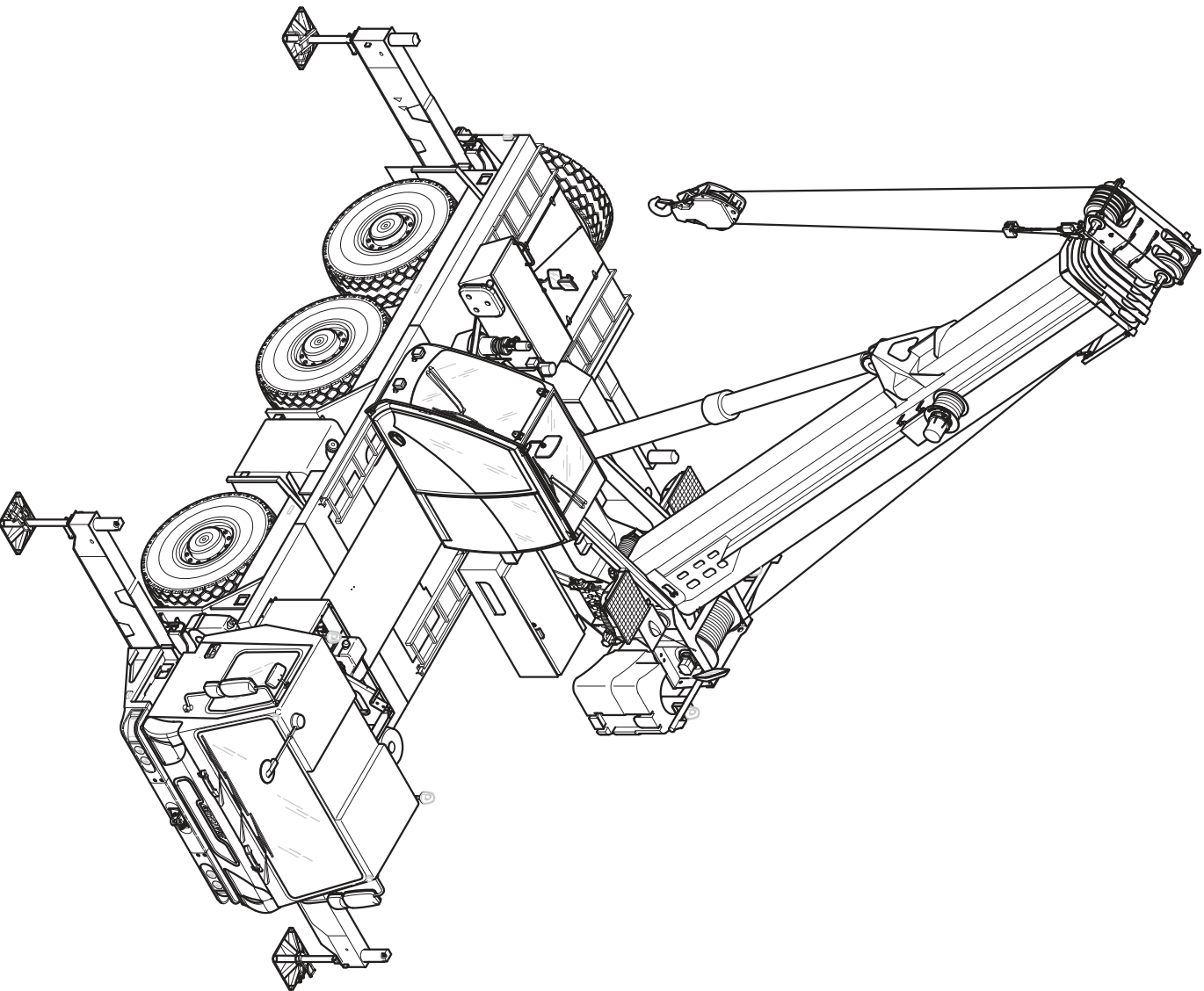


Grove GMK 3050-1

Ersatzteilliste
Teil 1

Spare parts list
Part 1



3 302 411 BU delen
01.08.2015

Grove Manitowoc National Crane Potain

 **Manitowoc**

Wichtiger Hinweis

Jegliche Arten der Vervielfältigung, sowie Auszüge aus diesem Dokument, auch in elektronischer Form, unterliegen nicht dem Änderungsdienst der **Manitowoc Crane Group Germany GmbH**.

Importante note

Any type of duplication or excerpt from this document, also in electronic form, is not subject to the revision service of **Manitowoc Crane Group Germany GmbH**.

© Copyright reserved by

Manitowoc Crane Group Germany GmbH
Industriegelände West
D-26389 Wilhelmshaven, Germany
Tel: [+49] (0)44 21 294-0
Fax: +[49] (0) 44 21 294-301

Weitergabe und Vervielfältigung dieses Dokuments, Verwertung und Mitteilung seines Inhalts sind verboten, soweit nicht ausdrücklich gestattet. Zuwiderhandlungen verpflichten zum Schadensersatz. Alle Rechte für den Fall der Patenteintragung und Gebrauchsmustereintragung vorbehalten. Sprache der Urfassung dieses Dokumentes - deutsch.

© Copyright reserved by

Manitowoc Crane Group Germany GmbH
Industriegelände West
D-26389 Wilhelmshaven, Germany
Tel: [+49] (0)44 21 294-0
Fax: +[49] (0) 44 21 294-301

The passing on or duplication of this document as well as the utilisation and disclosure of its contents are prohibited unless expressly permitted. Infringement will incur liability for compensation. All rights pertaining to registration of patents or utility model are reserved. The original language of this document is German.

VORWORT

Diese Ersatzteilliste hilft Ihnen bei der Pflege, Wartung und Instandsetzung Ihres Mobilkrans.

Sie können aus der **Erzeugnisgliederung** den Aufbau Ihres Krans erkennen, Teile identifizieren und anhand der zugehörigen **Ersatzteillisten** Ersatzteile bestellen.

Dies gilt auch für Zubehör und Werkzeuge.

- Halten Sie Ihre Ersatzteilliste auf dem gültigen und vollständigen Stand und in gut lesbarer Verfassung.
- Machen Sie handschriftliche Eintragungen, wenn unvermeidlich, nur so, daß die ursprünglichen Angaben lesbar bleiben.
- Geben Sie keine Seiten aus der Hand, sondern machen Sie bei Bedarf Kopien.

So vermeiden Sie Fehlbestellungen, Rückfragen, Zeitverluste und unnötige Kosten und, vor allem, Betriebsstörungen und Schäden an Ihrem Mobilkran infolge Einbaus falscher Ersatzteile.

Diese Ersatzteilliste gehört nur zu dem Mobilkran, dessen Fabrik-Nummer sich vorne auf dem Deckblatt befindet.

FOREWORD

This list of spare parts is intended to help you care for, maintain, and repair your mobile crane.

With **this list of products** you will be able to see how your crane is put together, identify the different parts, and order spare parts with the help of the **spare parts lists** accompanying each illustration.

This also applies to accessories and tools.

- Make sure that your list of spare parts is always up-to-date and complete, and keep it carefully so that it does not become illegible.
- If you make notes in the list, make sure that you can still read the original information.
- Never lend pages to other people - photocopy them instead.

In this way you can avoid sending out incorrect orders and having to check points with us - both of which cost time and money. Above all, you will avoid stoppages and damage to your crane caused by fitting the wrong parts.

This list of spare parts are intended only for the truck crane with the serial number specified on the cover.

Hinweise zur Benutzung der Ersatzteilliste

Die Ersatzteilliste besteht aus **Bildtafeln mit zugeordneten Ersatzteillisten (ETL)**.

In den **Bildtafeln** sind die Baugruppen oder die Funktionsgruppen Ihres Mobilkrans bildlich dargestellt.

Austauschbare Verbindungs- und Befestigungsteile sind mit **Ortszahlen** (Positionsnummern) gekennzeichnet.

In einigen Bildtafeln finden Sie an Baugruppen statt einer Ortszahl einen Hinweis auf eine andere Bildtafel.

Beachten Sie bitte:

- Einzelteile sind nicht immer im gleichen Maßstab zueinander dargestellt.
- Abbildungen entsprechen nicht immer dem tatsächlichen Aussehen der Teile.
- Rohrleitungen, Schläuche und Kabel sind nicht immer dem tatsächlichen Verlauf entsprechend dargestellt.

In dieser Ersatzteilliste ist Ihr Mobilkran in folgende **Erzeugnis-Untergruppen** unterteilt: siehe **Erzeugnisgliederung**

- **Unterkar**
- **Oberkar**
- **Teleskopausleger**
- **Finish**
- **Zusatzausrüstung**

How to use this list

This list contains **illustrations with accompanying lists of spare parts (called 'ETL')**.

The **illustrations** show the assembly groups or functional groups of the truck crane.

In the illustrations there are **reference numbers** pointing to parts which can be replaced, connection pieces and fixing hardware.

In some illustrations where there are no such numbers you will be referred to another illustration.

Please note:

- individual parts are not always drawn to the same scale.
- the parts will not always look exactly like the illustrations.
- pipes, hoses and cables will not always run as shown in the illustrations.

In the list of spare parts the mobile crane is divided into the following **product groups**:

- **carrier**
 - **superstructure**
 - **telescoping boom**
 - **finish**
 - **optional equipment**
-

Diese Erzeugnis-Untergruppen sind unterteilt in **Baueinheiten (BE)**; die Baueinheiten sind weiter untergliedert in **Gruppen (G)**. Die Nummern der Baueinheiten (BE) und Gruppen (G) sind dreistellig.

Sie finden die **Nummern** der Baueinheiten (BE) und **Gruppen (G)** auf den Ersatzteillisten ganz unten rechts außen in fetter Schrift. Zwei Felder links daneben finden Sie die siebenstellige **Ersatzteillisten-Nummer** mit dem Zusatz '-ETL' und einen eventuell angehängten Änderungsindex (z.B. 'A').

Zwischen diesen beiden Nummern ist die Seitennummer dieser Ersatzteilliste eingetragen.

In jeder **Ersatzteilliste** finden Sie rechts neben der Ortszahl (**Pos.**) die Teilenummer (**Teile-Nr.**) des betreffenden Einzelteils oder der betreffenden Gruppe. Durch diese Teilenummer ist jedes Einzelteil bzw. jede Gruppe eindeutig identifiziert.

Wenn an eine Teilenummer der Zusatz '-ETL' angehängt ist, dann gibt es für diese Gruppe in der Ersatzteilliste eine eigene Bildtafel mit einer Ersatzteilliste.

Wenn einer Ortszahl hinter einem Punkt weitere Ziffern folgen, handelt es sich um ein Einzelteil der unmittelbar vorhergehenden Gruppe (z.B. bezeichnet die Ortszahl '017.03' das Einzelteil '03' der Gruppe mit der Ortszahl '017').

Wir haben im wesentlichen nur solche Gruppen in Einzelteile aufgegliedert, die sich ohne Spezialwerkzeuge oder spezielle Kenntnisse reparieren lassen. Trotzdem sollten Sie überlegen, nur komplette Gruppen auszutauschen und die defekten Gruppen durch uns instandsetzen zu lassen.

These product groups are subdivided into assembly groups; the **assembly groups (BE)** themselves are subdivided into **groups (G)**. The numbers of the subassembly groups and subgroups are three-figure numbers.

The **number of the assembly group (BE)** and **groups (G)** is at the bottom of the spare parts list on the right-hand side and is written in bold type. Two columns to the left of this number you will find the seven-figure **spare parts list number** with the suffix 'ETL' and possibly also an additional letter indicating that this list has been updated (e.g. 'A').

The number between these two numbers is the page number of the spare parts list.

In each **spare parts list** on the right of the reference number (**Pos.**) you will also find the **part No. (Teile-Nr.)** of the particular part or group. This part No. identifies the individual part or group unambiguously.

If the part No. is followed by the suffix 'ETL' this means that there is a separate illustration with its own spare parts list in the list for that particular group.

If the reference number contains a full stop followed by further numbers this means that the part belongs to the assembly group referred to by the number in front of the full stop (e.g. reference number '017.03' designates a part '03' belonging to assembly group '017').

We have usually only shown individual parts of assembly groups if they can be repaired without special tools or specialist knowledge. It is still worth considering replacing the whole assembly group, however, and letting us repair the one which is causing problems.

Hinweis zur Ersatzteilbestellung

Wenn Sie Teile bestellen wollen, gehen Sie wie folgt vor:

- Beachten Sie die Hinweise zur Benutzung der Ersatzteilliste.
- Im **Inhaltsverzeichnis** der betroffenen **Baueinheit (BE)** finden Sie die **gesuchte Gruppe** sowie deren **Gruppen-Nummer** und **Ersatzteillisten-Nummer**.
- Schlagen Sie in der Ersatzteilliste zuerst die Hauptbaukomponente, dann die Baueinheit (BE), danach die Gruppe und schließlich die gesuchte Ersatzteilliste auf.
- Suchen Sie in der Bildtafel das betroffene Teil. Mit seiner **Ortszahl** können Sie in der Ersatzteilliste unter '**Pos.**' das benötigte Ersatzteil bestimmen. **Teile in der Bildtafel ohne Ortszahl werden nicht als Ersatzteile geführt. Teile mit Ortszahl aber ohne Teilenummer (z.B. Teile aus Dichtungssätzen) werden nicht separat geliefert.**
- Wenn an eine Teilenummer der Zusatz '-ETL' angehängt ist, finden Sie das gesuchte Ersatzteil in einer eigenen Ersatzteilliste mit dieser Nummer.

Um Fehllieferungen zu vermeiden, bitten wir Sie um genaue Bestellangaben:

- Typ-Bezeichnung und Fabrik-Nr. Ihres Mobilkrans
- Ersatzteillisten-Nummer
- Ortszahl (Pos.)
- Teilenummer (Teile-Nr.)
- Benennung
- Gewünschte Menge
- Gewünschte Versandart (z.B. Post, Fracht, Eilfracht, Express, Luftfracht, Kurier-zustellung)
- Genaue Versandanschrift

How to order spare parts

If you want to order spare parts please proceed as follows:

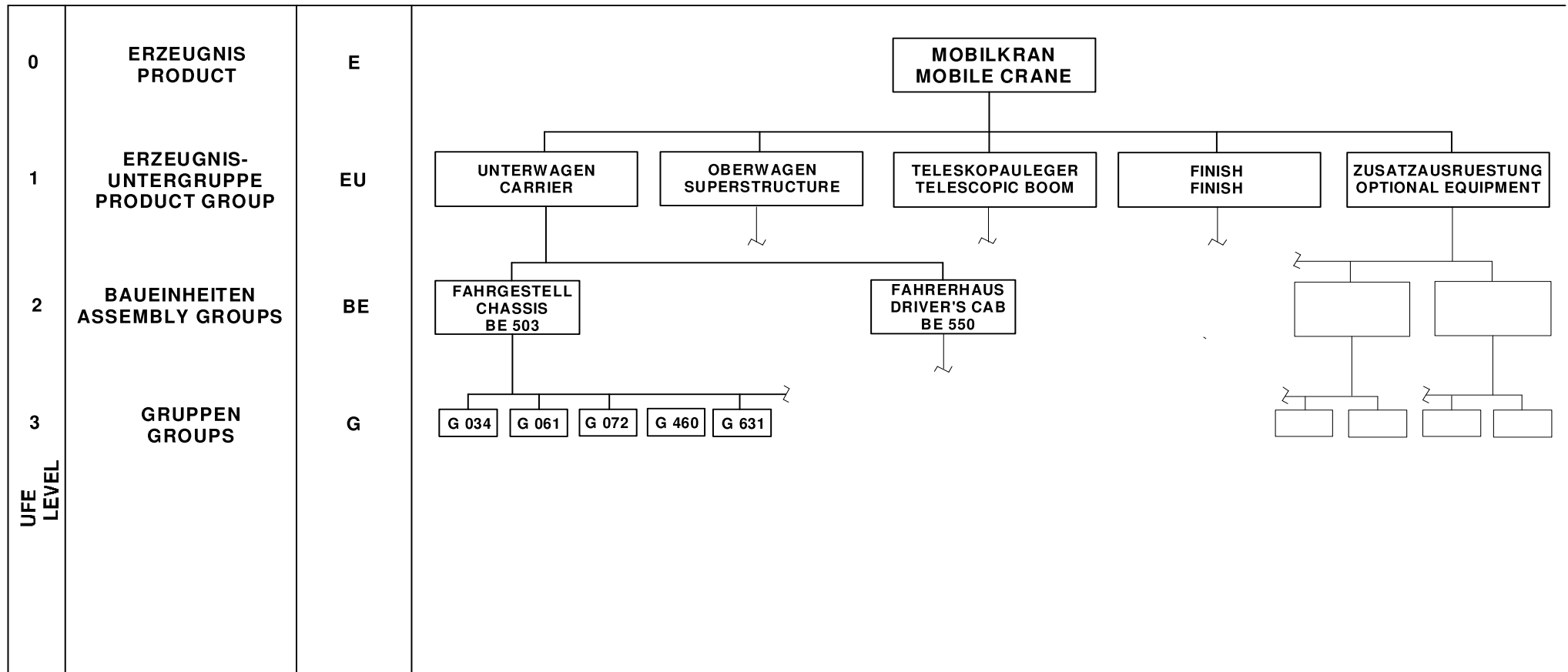
- Read the notes on how to use the list of spare parts.
- In the index you will find the **assembly group** you will find the **group** you are looking for with **group No.** and **spare parts list No.**
- First find the section in the list of spare parts referring to the relevant main assembly group, then turn to the relevant subassembly group, to the subgroup and finally to the required spare parts list.
- Find the part in question in the illustration. With the aid of the **reference number** you can then find the spare part in the spare parts list. **Parts in the illustration without reference No. are no spare parts. Parts with reference No. but without part No. (e.g. parts out of set of seals) can not be delivered separately.**
- If the reference number is followed by the suffix 'ETL' you are referred to a separate spare parts list for this particular part.

To avoid incorrect deliveries we ask you to specify the following in your order:

- model and serial No. of your mobile crane
 - spare parts list No.
 - reference No.
 - part No.
 - description
 - quantity required
 - how the parts should be sent (e.g. by post, freight, fast freight, express, air freight, courier)
 - exact forwarding address
-

**BENENNUNG
DESIGNATION**

**ERZEUGNISGLIEDERUNG (STRUKTUR)
PRODUCT STRUCTURE**

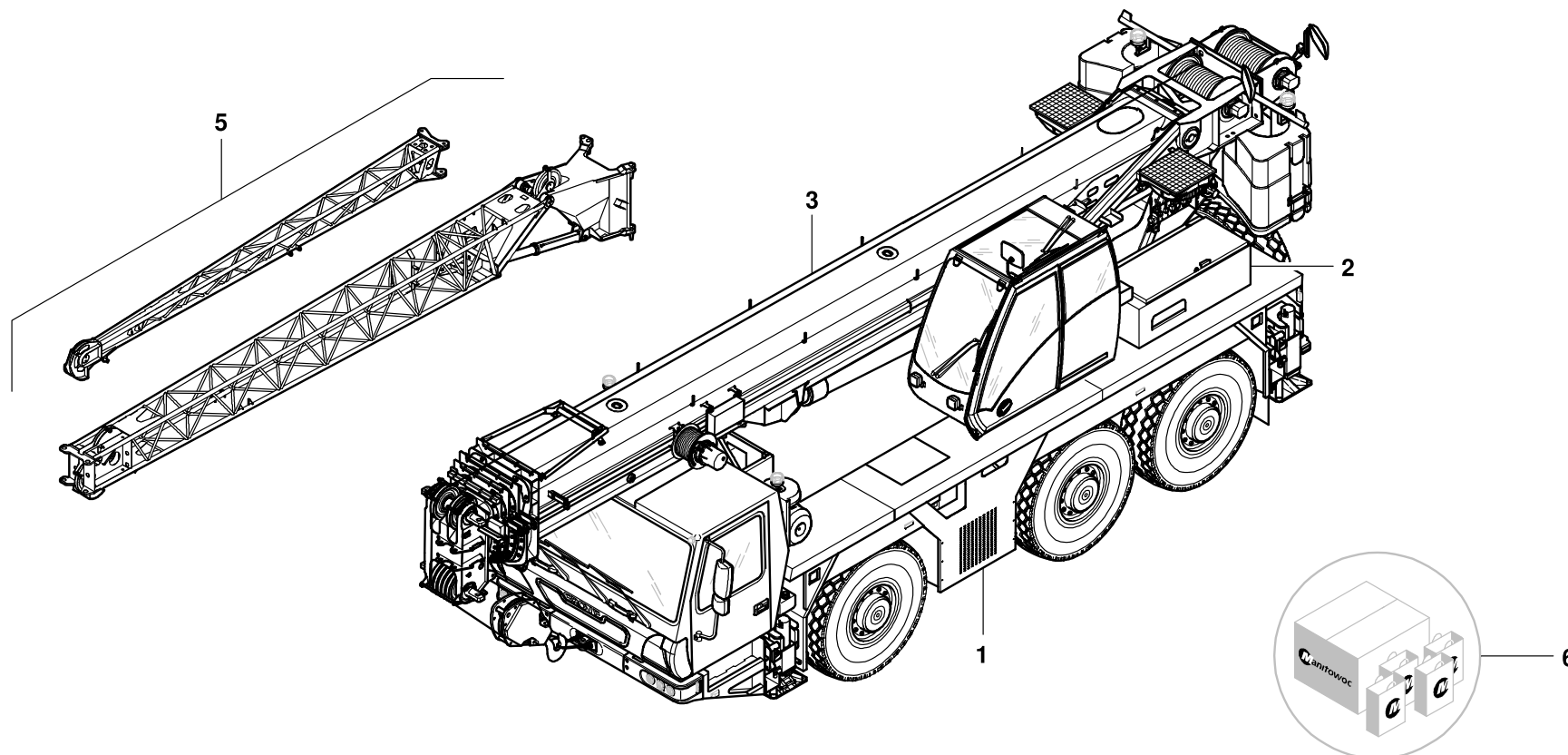


GROVEMOBILKRAM
MOBILE CRANEBILDТАFEL
PICTORIAL DISPLAY**GMK 3050**

08.15

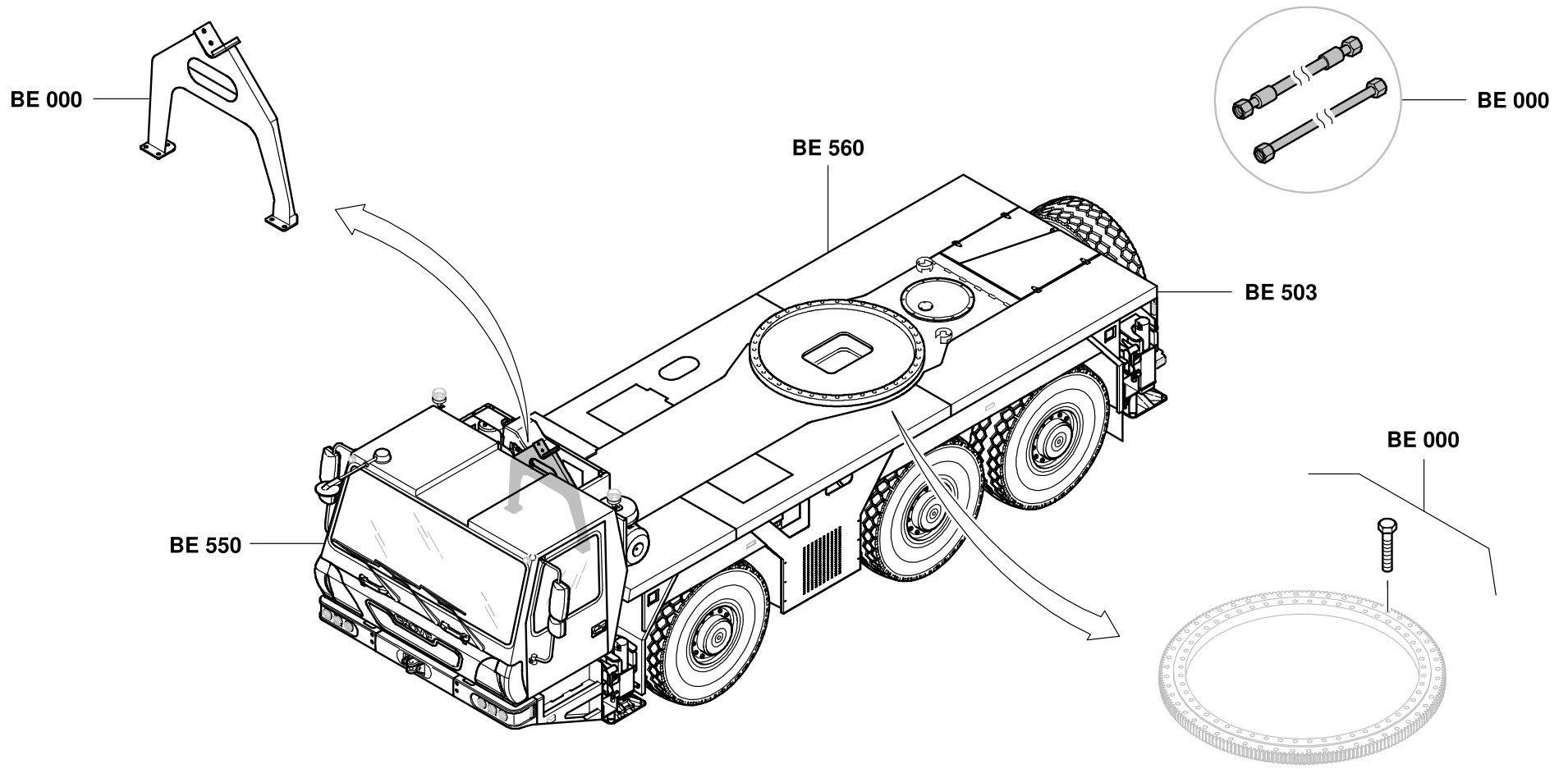
3302411-ETL A

1/1



POS.	TEILE-NR.	MENGE	BENENNUNG	DESIGNATION
POS.	PART-NO.	QUANTITY		
001	3277420-ETL	1.0	UNTERWAGEN	CARRIER
002	3238932-ETL	1.0	OBERWAGEN	SUPERSTRUCTURE
003	3238933-ETL	1.0	TELESKOP AUSLEGER	TELESCOPIC BOOM
005	3238934-ETL	1.0	ZUSATZAUSRÜSTUNG GESAMTÜBERSICHT	OPTIONAL EQUIPMENT GENERAL ARRANGEMENT
006	3227589	1.0	SONDERAUSRÜSTUNG	SPECIAL EQUIPMENT

GROVE [®]	MOBILKRAN MOBILE CRANE	ERSATZTEILLISTE LIST OF SPARE PARTS		GMK 3050
		08.15	3302411-ETL A	



3277420-A-BL01-1114-3050

GROVE [®]	BAUEINHEITENUEBERSICHT UW CHASSIS FRAME	ERSATZTEILLISTE LIST OF SPARE PARTS		GMK 3050
		11.14	3277420-ETL A	



BAUEINHEITENUEBERSICHT UW
CHASSIS FRAME

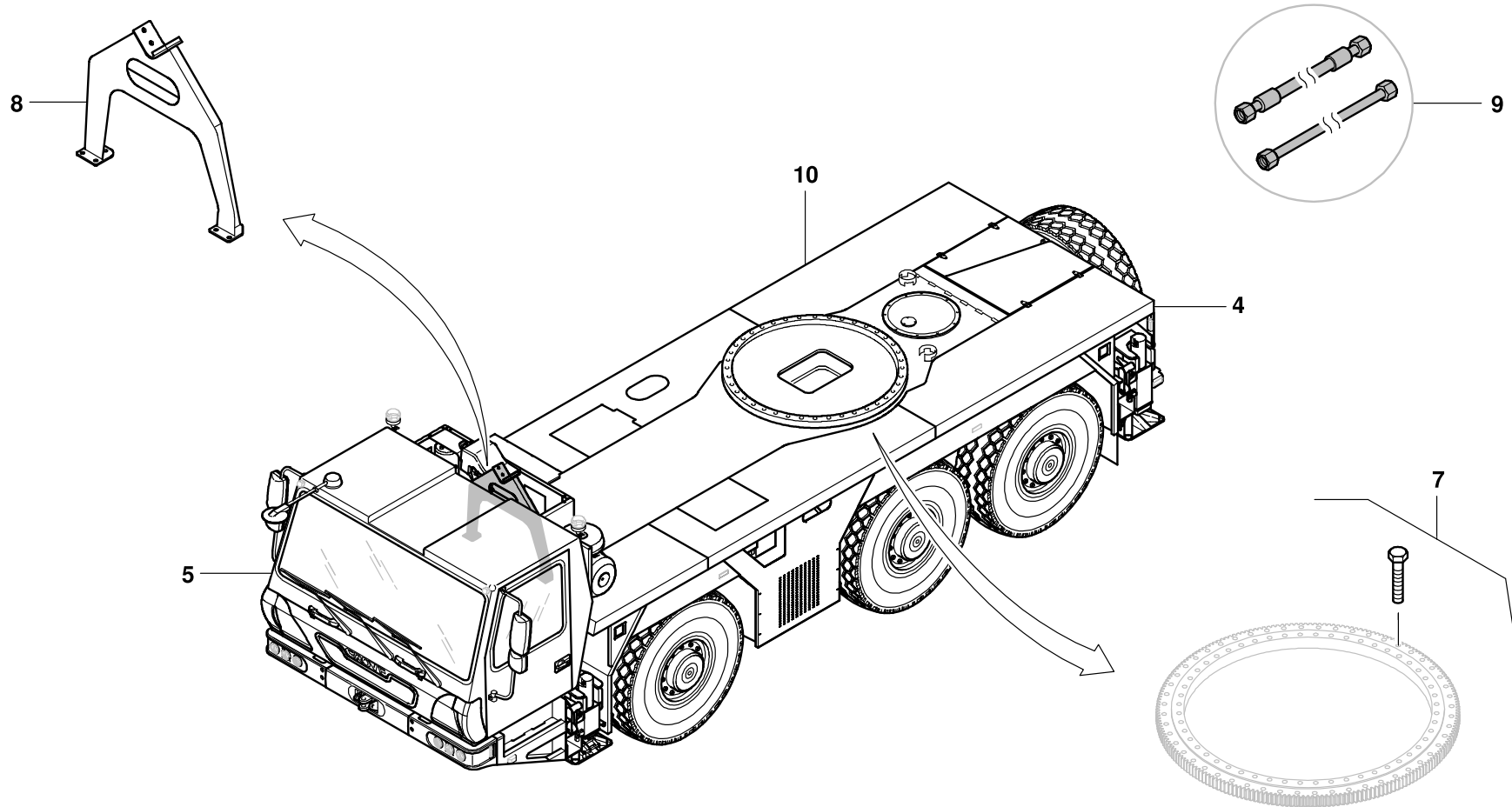
BILDTAFEL
PICTORIAL DISPLAY

GMK 3050

11.14

3277420-ETL A

2/2



POS.	BAUEINHEIT	MENGE	BENENNUNG	DESIGNATION	TEILE-NR.
POS.	ASS. GROUP	QUANTITY			PART-NO.
004	BE 503	1.0	FAHRGESTELL 6X6X6	CHASSIS 6X6X6	3277421-ETL
005	BE 550	1.0	FAHRERHAUS	DRIVERS CAB	3206266-ETL
007	BE	1.0	KOMPLETTIERUNG ROLLENDREHVERBINDUNG	COMPLETION ROLLER BEARING SLEWING GEAR	3067926-ETL
008	BE	1.0	AUSLEGERSTUETZE	BOOM SUPPORT	3067915-ETL
009	BE	1.0	SCHLAUCH- UND ROHRLEITUNGEN	HOSES, AND PIPS	3204898-ETL
010	BE 560	1.0	KOMPLETTIERUNG UNTERWAGEN	COMPLETION CARRIER	3196835-ETL

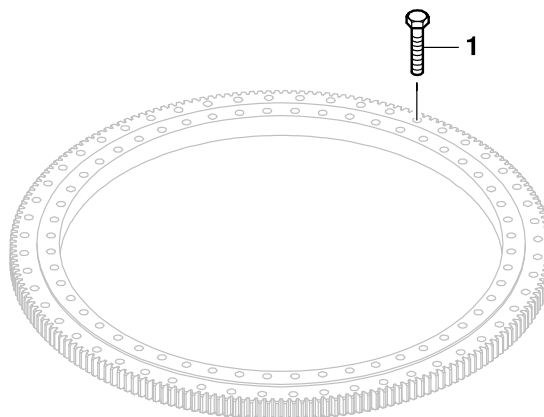
GROVE [®]	BAUEINHEITENUEBERSICHT UW CHASSIS FRAME	ERSATZTEILLISTE LIST OF SPARE PARTS		GMK 3050
		11.14	3277420-ETL A	

GROVE[®]KOMPLETTIERUNG KUGELDREHVERBINDUNG
COMPLETION BALL BEARING SLEWING GEARBILDТАFEL
PICTORIAL DISPLAY**GMK 3050**

04.13

3067926-ETL B

1/1



POS.	TEILE-NR.	MENGE	BENENNUNG	DESIGNATION
POS.	PART-NO.	QUANTITY		
001	3324581	52.0	SECHSKANTSCHRAUBE M24 X 100	HEXAGON SCREW M24 X 100

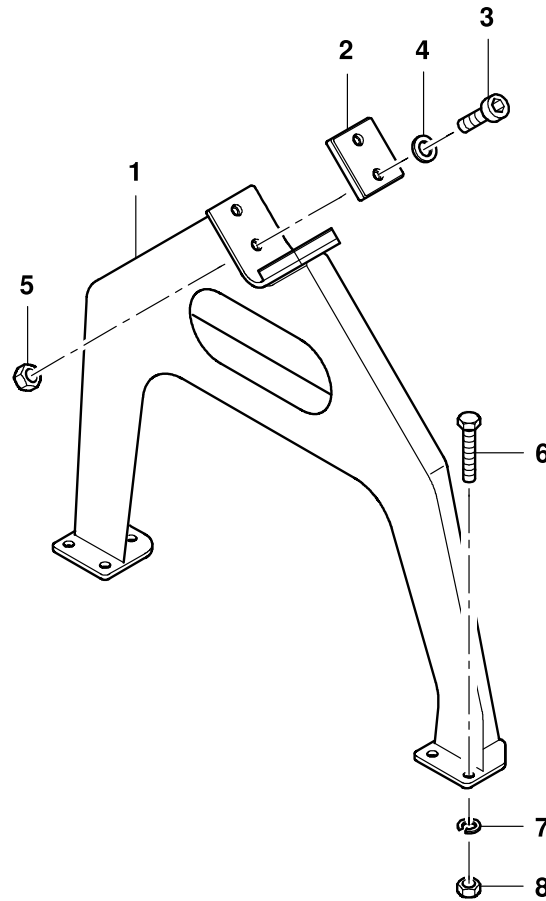
GROVE [®]	KOMPLETTIERUNG KUGELDREHVERBINDUNG COMPLETION BALL BEARING SLEWING GEAR	ERSATZTEILLISTE LIST OF SPARE PARTS		GMK 3050
		04.13	3067926-ETL B	

GROVEAUSLEGERSTUETZE
BOOM SUPPORTBILDТАFEL
PICTORIAL DISPLAY**GMK 3050**

05.09

3067915-ETL F

1/1



POS.	TEILE-NR.	MENGE	BENENNUNG	DESIGNATION
POS.	PART-NO.	QUANTITY		
001	3082547	1.0	AUSLEGERSTUETZE	BOOM SUPPORT
002	3082554	2.0	DISTANZSTUECK	SPACER PIECE
003	0100794	4.0	ZYLINDERSCHRAUBE	HEXAGON SOCKET HEAD CAP SCREW
004	0027556	8.0	SCHEIBE	WASHER
005	0437745	4.0	SECHSKANTMUTTER	HEXAGON NUT
006	0437205	6.0	SECHSKANTSCHRAUBE	HEXAGON SCREW
007	0437547	6.0	FEDERRING	SPRING WASHER
008	0437645	6.0	SECHSKANTMUTTER	HEXAGON NUT

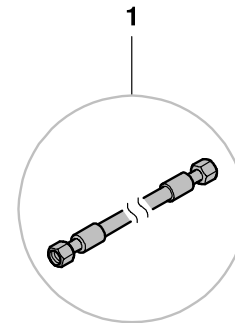
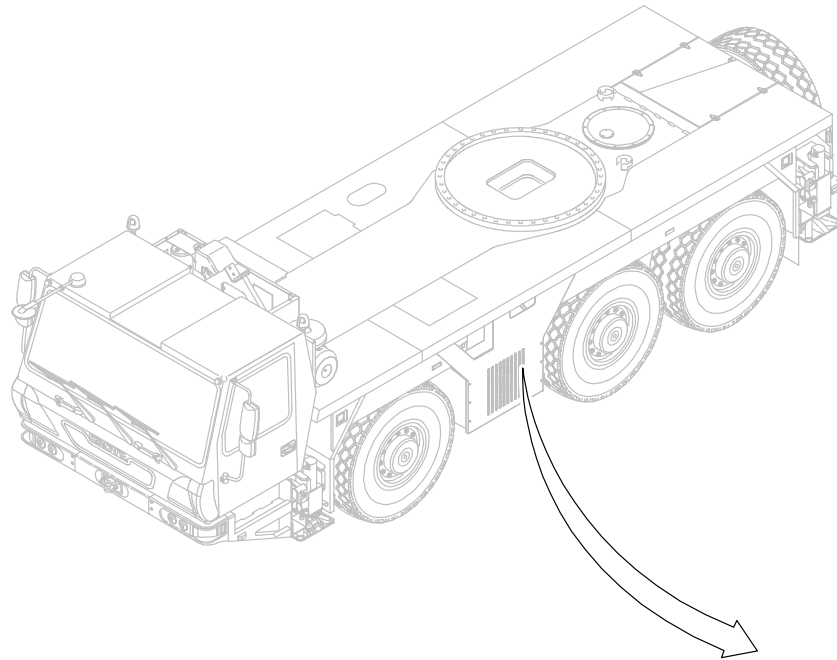
GROVE [®]	AUSLEGERSTUETZE BOOM SUPPORT	ERSATZTEILLISTE LIST OF SPARE PARTS		GMK 3050
		05.09	3067915-ETL F	

GROVESCHLAUCH- UND ROHRLEITUNGEN
HOSES AND PIPESBILDТАFEL
PICTORIAL DISPLAY**GMK 3050**

04.12

3204898-ETL A

1/1



POS.	TEILE-NR.	MENGE	BENENNUNG	DESIGNATION
POS.	PART-NO.	QUANTITY		
001	3206759-ETL	1.0	SCHLAUCHLEITUNGEN	HOSES

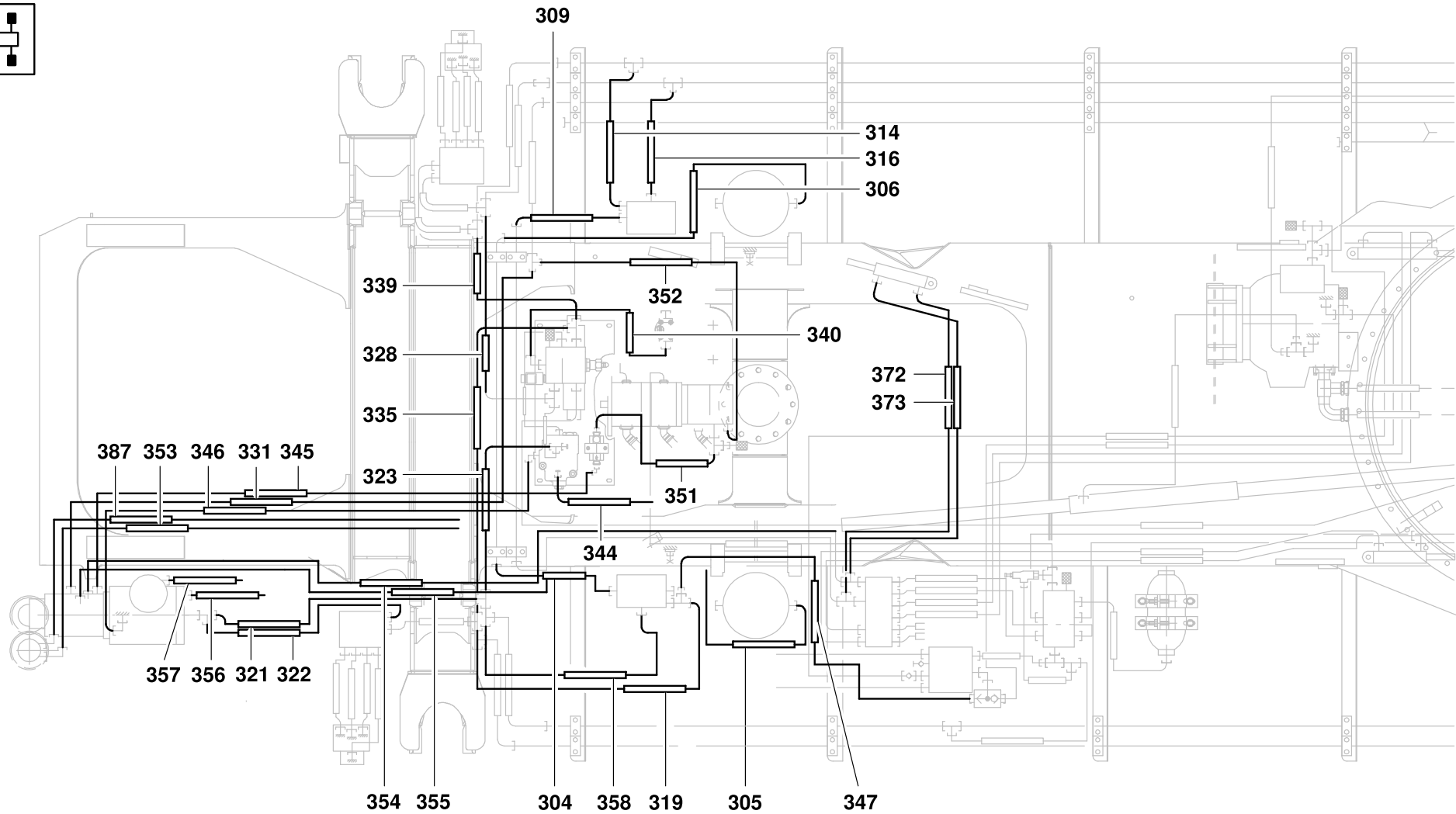
GROVE [®]	SCHLAUCH- UND ROHRLEITUNGEN HOSES AND PIPES	ERSATZTEILLISTE LIST OF SPARE PARTS		GMK 3050
		04.12	3204898-ETL A	

GROVESCHLAUCHLEITUNGEN
HOSESBILDTADEL
PICTORIAL DISPLAY**GMK 3050**

12.11

3206759-ETL C

1/5



POS. POS.	TEILE-NR. PART-NO.	MENGE QUANTITY	BENENNUNG	DESIGNATION
304	3323952	1.0	SCHLAUCHLEITUNG	HOSE
305	3323777	1.0	SCHLAUCHLEITUNG	HOSE
306	3323778	1.0	SCHLAUCHLEITUNG	HOSE
309	3323781	1.0	SCHLAUCHLEITUNG	HOSE
314	3323785	2.0	SCHLAUCHLEITUNG	HOSE
316	3323786	2.0	SCHLAUCHLEITUNG	HOSE
319	3318104	1.0	SCHLAUCHLEITUNG	HOSE
321	2318885	1.0	SCHLAUCHLEITUNG	HOSE
322	2318611	1.0	SCHLAUCHLEITUNG	HOSE
323	3323790	1.0	SCHLAUCHLEITUNG	HOSE
328	3318456	1.0	SCHLAUCHLEITUNG	HOSE
331	3327020	1.0	SCHLAUCHLEITUNG	HOSE
335	2318740	1.0	SCHLAUCHLEITUNG	HOSE
339	2318846	1.0	SCHLAUCHLEITUNG	HOSE
340	3318339	1.0	SCHLAUCHLEITUNG	HOSE
344	3318363	1.0	SCHLAUCHLEITUNG	HOSE
345	3140860	1.0	SCHLAUCHLEITUNG	HOSE
346	3327009	1.0	SCHLAUCHLEITUNG	HOSE
347	2310912	1.0	SCHLAUCHLEITUNG	HOSE
351	3323808	1.0	SCHLAUCHLEITUNG	HOSE
352	2318896	1.0	SCHLAUCHLEITUNG	HOSE
353	3317298	1.0	SCHLAUCHLEITUNG	HOSE
354	3327022	1.0	SCHLAUCHLEITUNG	HOSE
355	3323809	1.0	SCHLAUCHLEITUNG	HOSE
356	3140861	1.0	SCHLAUCHLEITUNG	HOSE
357	3140861	1.0	SCHLAUCHLEITUNG	HOSE
358	2318609	1.0	SCHLAUCHLEITUNG	HOSE
372	3327007	1.0	SCHLAUCHLEITUNG	HOSE
373	3140865	1.0	SCHLAUCHLEITUNG	HOSE
387	3323809	1.0	SCHLAUCHLEITUNG	HOSE

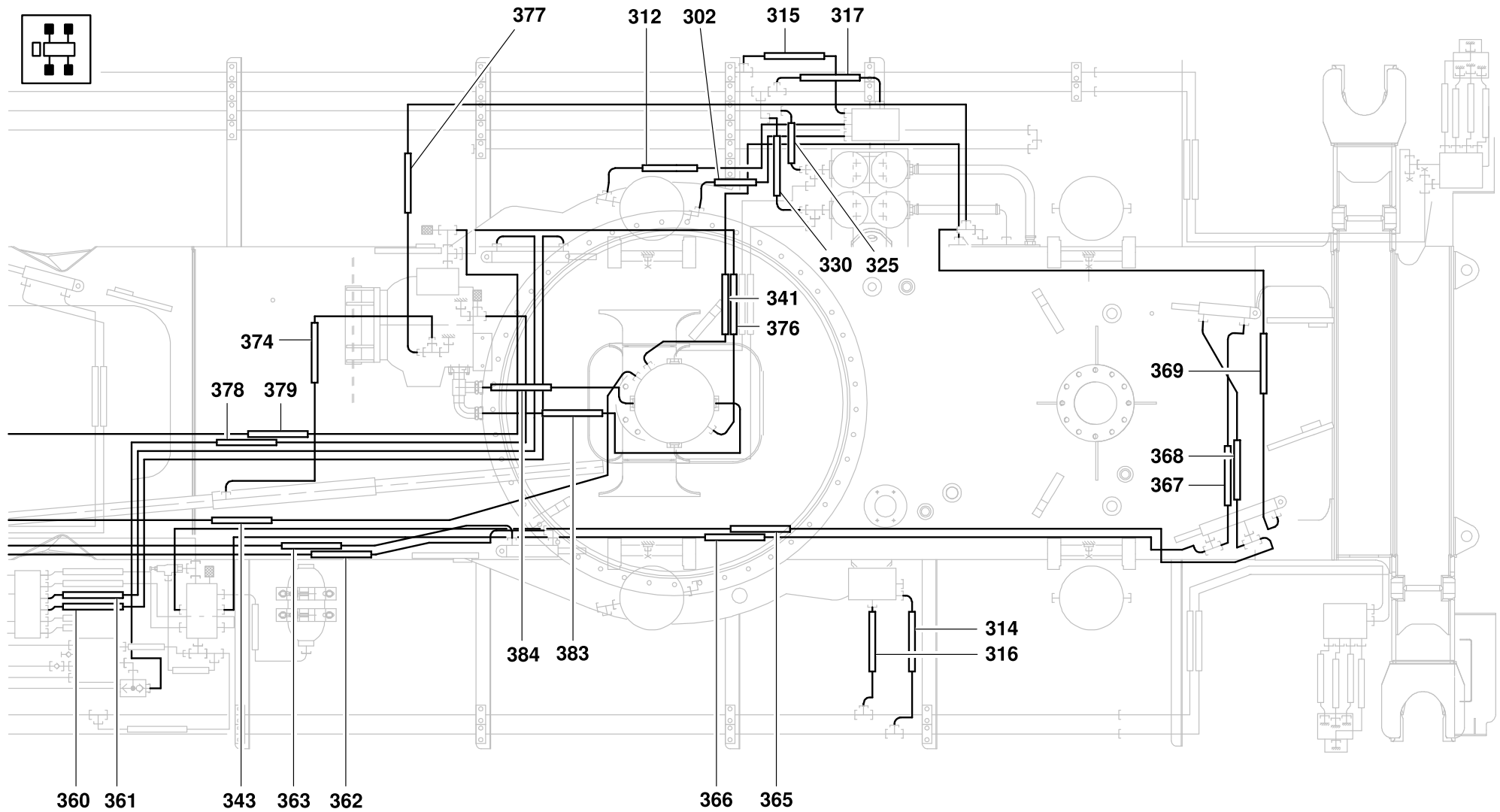
GROVE [®]	SCHLAUCHLEITUNGEN HOSES	ERSATZTEILLISTE LIST OF SPARE PARTS		GMK 3050
		12.11	3206759-ETL C	

GROVESCHLAUCHLEITUNGEN
HOSESBILDТАFEL
PICTORIAL DISPLAY**GMK 3050**

12.11

3206759-ETL C

2/5



3206759-C-BL02-1211-3060

POS. POS.	TEILE-NR. PART-NO.	MENGE QUANTITY	BENENNUNG	DESIGNATION
302	2216162	2.0	SCHLAUCHLEITUNG	HOSE
312	3318348	1.0	SCHLAUCHLEITUNG	HOSE
314	3323785	2.0	SCHLAUCHLEITUNG	HOSE
315	2318631	1.0	SCHLAUCHLEITUNG	HOSE
316	3323786	2.0	SCHLAUCHLEITUNG	HOSE
317	3323787	1.0	SCHLAUCHLEITUNG	HOSE
325	3323791	1.0	SCHLAUCHLEITUNG	HOSE
330	3323439	1.0	SCHLAUCHLEITUNG	HOSE
341	3323799	1.0	SCHLAUCHLEITUNG	HOSE
343	3323801	1.0	SCHLAUCHLEITUNG	HOSE
360	3140864	1.0	SCHLAUCHLEITUNG	HOSE
361	3140863	1.0	SCHLAUCHLEITUNG	HOSE
362	3327023	1.0	SCHLAUCHLEITUNG	HOSE
363	3327024	1.0	SCHLAUCHLEITUNG	HOSE
365	3327025	1.0	SCHLAUCHLEITUNG	HOSE
366	3318112	1.0	SCHLAUCHLEITUNG	HOSE
367	3321227	1.0	SCHLAUCHLEITUNG	HOSE
368	3323822	1.0	SCHLAUCHLEITUNG	HOSE
369	3318089	1.0	SCHLAUCHLEITUNG	HOSE
374	3327028	1.0	SCHLAUCHLEITUNG	HOSE
376	3318810	1.0	SCHLAUCHLEITUNG	HOSE
377	3323838	1.0	SCHLAUCHLEITUNG	HOSE
378	1576118	1.0	SCHLAUCHLEITUNG	HOSE
379	3323837	1.0	SCHLAUCHLEITUNG	HOSE
383	3323924	1.0	SCHLAUCHLEITUNG	HOSE
384	3140866	1.0	SCHLAUCHLEITUNG	HOSE

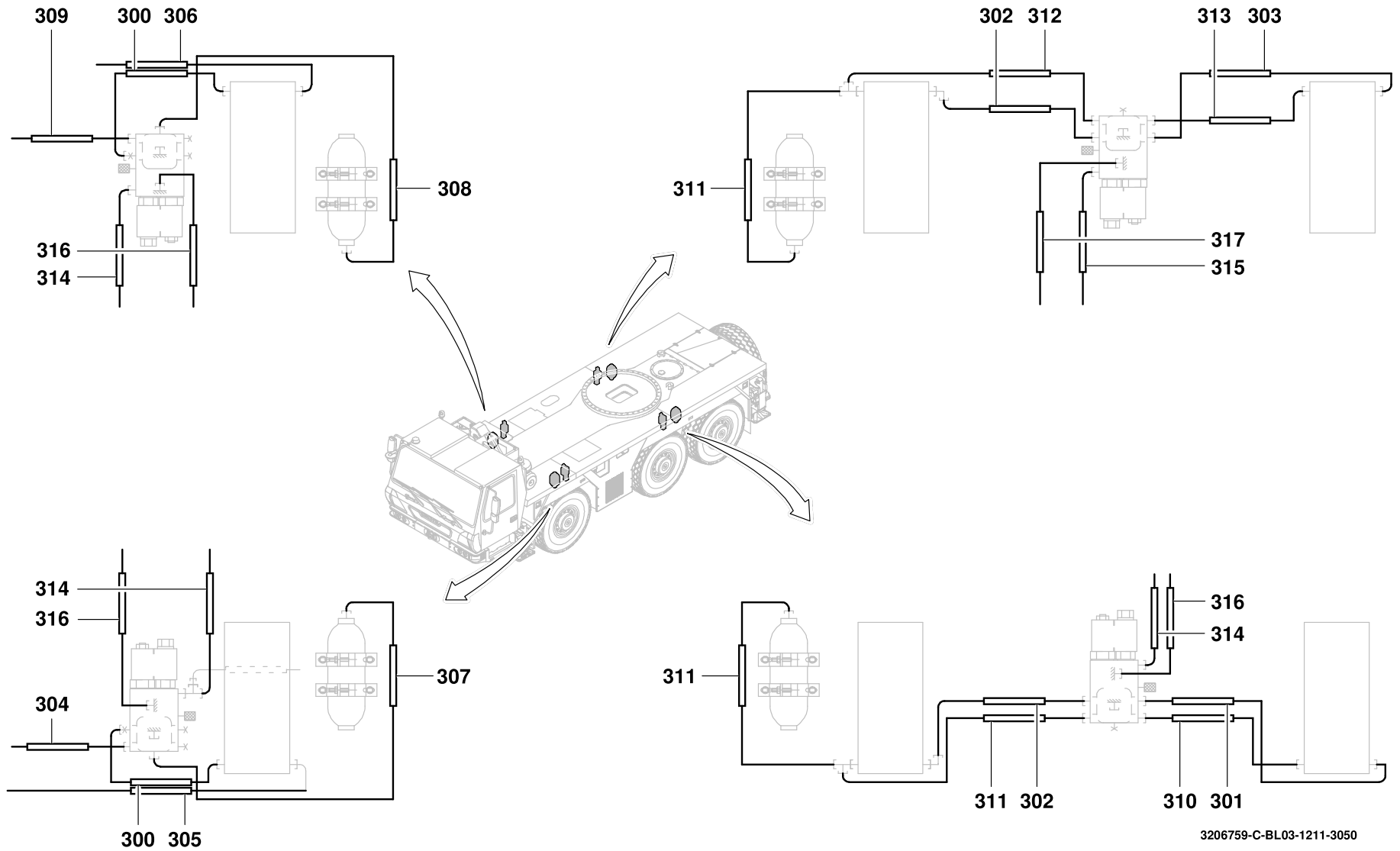
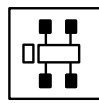
GROVE [®]	SCHLAUCHLEITUNGEN HOSES	ERSATZTEILLISTE LIST OF SPARE PARTS		GMK 3050
		12.11	3206759-ETL C	

GROVESCHLAUCHLEITUNGEN
HOSESBILDTAFFEL
PICTORIAL DISPLAY**GMK 3050**

12.11

3206759-ETL C

3/5



POS.	TEILE-NR.	MENGE	BENENNUNG	DESIGNATION
POS.	PART-NO.	QUANTITY		
300	3323775	2.0	SCHLAUCHLEITUNG	HOSE
301	3318043	1.0	SCHLAUCHLEITUNG	HOSE
302	2216162	2.0	SCHLAUCHLEITUNG	HOSE
303	2318732	1.0	SCHLAUCHLEITUNG	HOSE
304	3323952	1.0	SCHLAUCHLEITUNG	HOSE
305	3323777	1.0	SCHLAUCHLEITUNG	HOSE
306	3323778	1.0	SCHLAUCHLEITUNG	HOSE
307	3140700	1.0	SCHLAUCHLEITUNG	HOSE
308	3323780	1.0	SCHLAUCHLEITUNG	HOSE
309	3323781	1.0	SCHLAUCHLEITUNG	HOSE
310	3323934	1.0	SCHLAUCHLEITUNG	HOSE
311	3323782	3.0	SCHLAUCHLEITUNG	HOSE
312	3318348	1.0	SCHLAUCHLEITUNG	HOSE
313	3323784	1.0	SCHLAUCHLEITUNG	HOSE
314	3323785	2.0	SCHLAUCHLEITUNG	HOSE
315	2318631	1.0	SCHLAUCHLEITUNG	HOSE
316	3323786	2.0	SCHLAUCHLEITUNG	HOSE
317	3323787	1.0	SCHLAUCHLEITUNG	HOSE

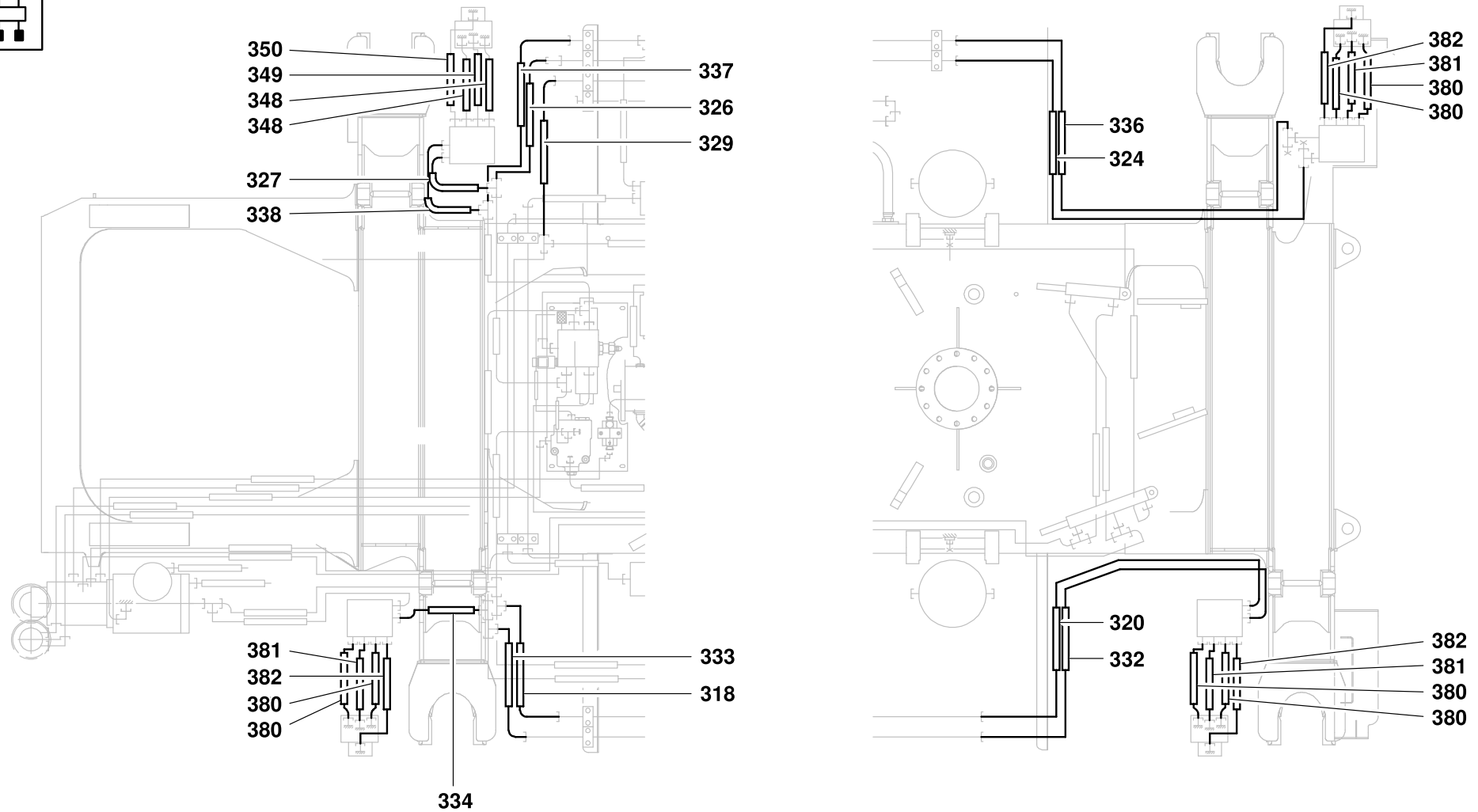
GROVE [®]	SCHLAUCHLEITUNGEN HOSES	ERSATZTEILLISTE LIST OF SPARE PARTS		GMK 3050
		12.11	3206759-ETL C	

GROVESCHLAUCHLEITUNGEN
HOSESBILDTADEL
PICTORIAL DISPLAY**GMK 3050**

12.11

3206759-ETL C

4/5



POS. POS.	TEILE-NR. PART-NO.	MENGE QUANTITY	BENENNUNG	DESIGNATION
318	3140701	1.0	SCHLAUCHLEITUNG	HOSE
320	3323789	1.0	SCHLAUCHLEITUNG	HOSE
324	3327019	1.0	SCHLAUCHLEITUNG	HOSE
326	2318625	1.0	SCHLAUCHLEITUNG	HOSE
327	3328683	1.0	SCHLAUCHLEITUNG	HOSE
329	3323793	1.0	SCHLAUCHLEITUNG	HOSE
332	3323798	1.0	SCHLAUCHLEITUNG	HOSE
333	3140702	1.0	SCHLAUCHLEITUNG	HOSE
334	2318871	1.0	SCHLAUCHLEITUNG	HOSE
336	3327021	1.0	SCHLAUCHLEITUNG	HOSE
337	3323795	1.0	SCHLAUCHLEITUNG	HOSE
338	3140703	1.0	SCHLAUCHLEITUNG	HOSE
348	3140705	2.0	SCHLAUCHLEITUNG	HOSE
349	3140704	1.0	SCHLAUCHLEITUNG	HOSE
350	2318250	1.0	SCHLAUCHLEITUNG	HOSE
380	2318133	6.0	SCHLAUCHLEITUNG	HOSE
381	3318403	3.0	SCHLAUCHLEITUNG	HOSE
382	3318493	3.0	SCHLAUCHLEITUNG	HOSE

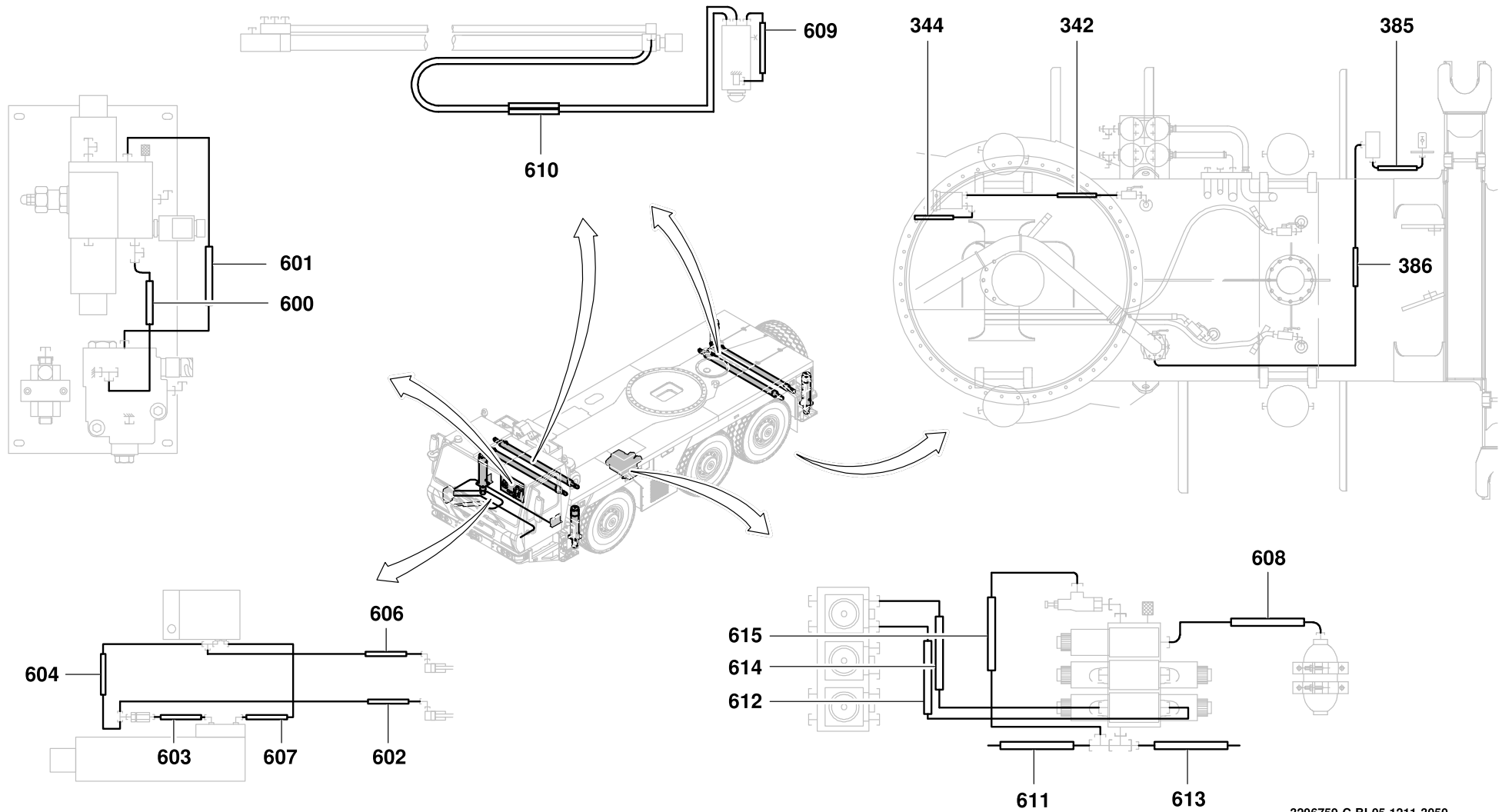
GROVE [®]	SCHLAUCHLEITUNGEN HOSES	ERSATZTEILLISTE LIST OF SPARE PARTS			GMK 3050
		12.11	3206759-ETL C	4/5	

GROVESCHLAUCHLEITUNGEN
HOSESBILDTADEL
PICTORIAL DISPLAY**GMK 3050**

12.11

3206759-ETL C

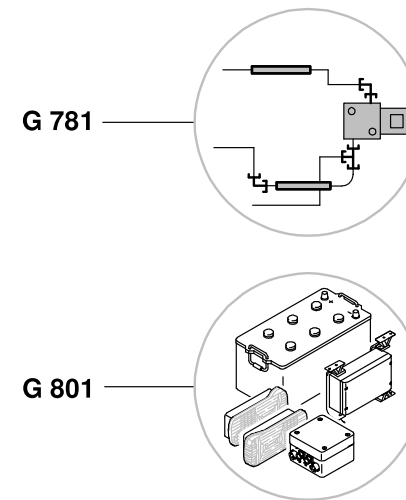
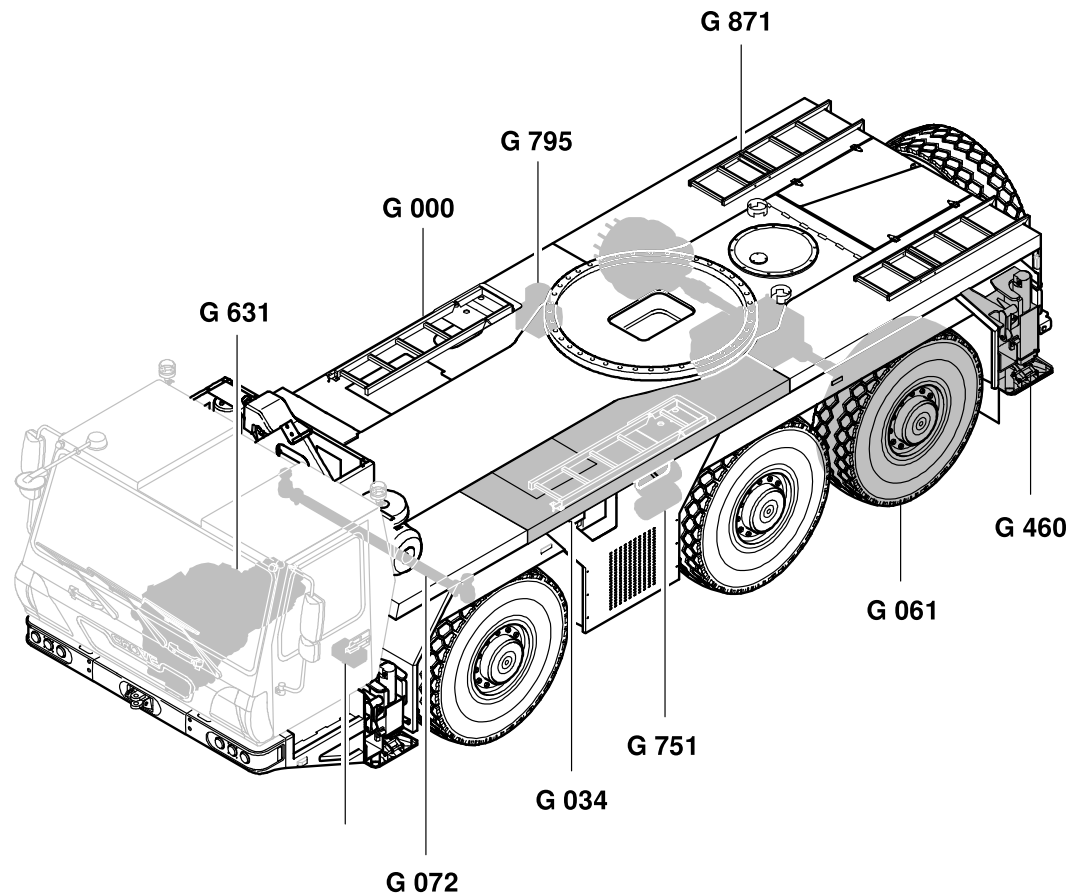
5/5



3206759-C-BL05-1211-3050

POS. POS.	TEILE-NR. PART-NO.	MENGE QUANTITY	BENENNUNG	DESIGNATION
342	3323800	1.0	SCHLAUCHLEITUNG	HOSE
344	3318363	1.0	SCHLAUCHLEITUNG	HOSE
385	3323829	1.0	SCHLAUCHLEITUNG	HOSE
386	3323830	1.0	SCHLAUCHLEITUNG	HOSE
600	3318404	1.0	SCHLAUCHLEITUNG	HOSE
601	3323831	1.0	SCHLAUCHLEITUNG	HOSE
602	3323832	1.0	SCHLAUCHLEITUNG	HOSE
603	1930518	1.0	SCHLAUCHLEITUNG	HOSE
604	3322890	1.0	SCHLAUCHLEITUNG	HOSE
606	3323832	1.0	SCHLAUCHLEITUNG	HOSE
607	3140859	1.0	SCHLAUCHLEITUNG	HOSE
608	2318778	1.0	SCHLAUCHLEITUNG	HOSE
609	3053691	4.0	SCHLAUCHLEITUNG	HOSE
610	3089108	4.0	DOPPELSCHLAUCHLEITUNG	DOUBLE HOSE
611	3323786	1.0	SCHLAUCHLEITUNG	HOSE
612	3323805	1.0	SCHLAUCHLEITUNG	HOSE
613	3140856	1.0	SCHLAUCHLEITUNG	HOSE
614	3323807	1.0	SCHLAUCHLEITUNG	HOSE
615	3140857	1.0	SCHLAUCHLEITUNG	HOSE

GROVE [®]	SCHLAUCHLEITUNGEN HOSES	ERSATZTEILLISTE LIST OF SPARE PARTS		GMK 3050
		12.11	3206759-ETL C	



3277421-A-BL01-1114-3050

GROVE

GRUPPENUEBERSICHT FAHRGESTELL
GROUPS-CONTENTS CHASSIS

ERSATZTEILLISTE
LIST OF SPARE PARTS

**GMK 3050
BE 503**

11.14

3277421-ETL A

1/2

GROVE

GRUPPENUEBERSICHT FAHRGESTELL
GROUPS-CONTENTS CHASSIS

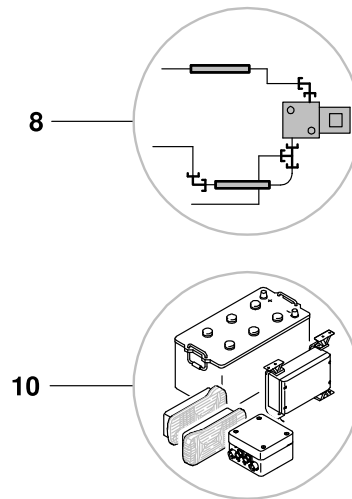
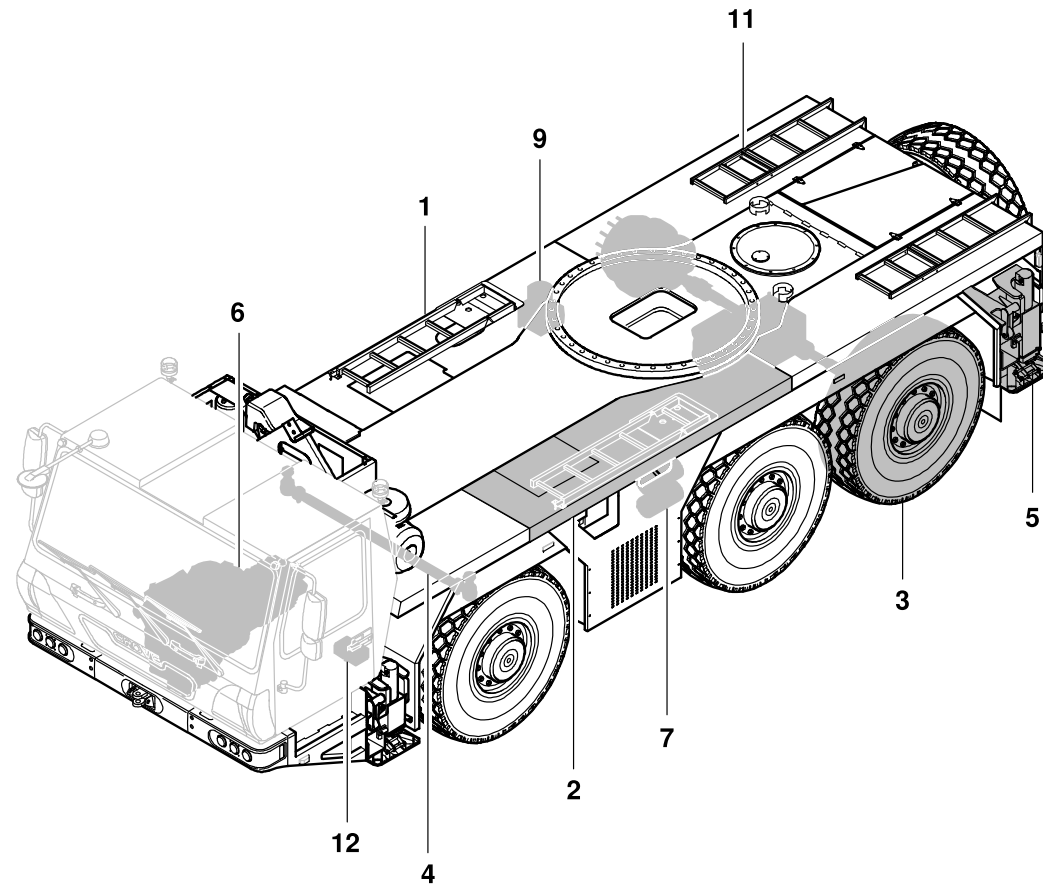
BILDTAFEL
PICTORIAL DISPLAY

**GMK 3050
BE 503**

11.14

3277421-ETL A

2/2



POS.	GRUPPE(G)	MENGE	BENENNUNG	DESIGNATION	TEILE-NR.
POS.	GROUP (G)	QUANTITY			PART-NO.
001		1.0	FAHRWERKSRAHMEN KPL.	CHASSIS FRAME CPL.	3277422
002	G 034	1.0	VARIANTEN ABDECKUNGEN	VARIANTS, COVERINGS	3202820-ETL
003	G 061	1.0	VARIANTEN ACHSANBAU	VARIANTS AXLE ATTACHMENT	3100151-ETL
004	G 072	1.0	LENKUNG	STEERING SYSTEM	3067931-ETL
005	G 460	1.0	ABSTUETZUNG	OUTRIGGERS	3067932-ETL
006	G 631	1.0	VARIANTEN ANTRIEBE	VARIANTS DRIVES	3218981-ETL
007		1.0	DRUCKLUFTANLAGE, UNTERWAGEN	COMPRESSED AIR SYSTEM, CARRIER	3204892
008	G 781	1.0	HYDR.-ANLAGE, UNTERWAGEN	HYDR. SYSTEM, CARRIER	3204894-ETL
009	G 781	1.0	ZENTRALSCHMIERUNG	CENTRAL LUBRICATION	3080213-ETL
010	G 801	1.0	VARIANTEN E.-ANLAGE FAHRGESTELL	VARIANTS E.- SYSTEM, CHASSIS	3206265-ETL
011	G 871	1.0	ZUBEHOER	ACCESSORIES	3067938-ETL
012		1.0	SCHEIBENWASCHANLAGE	WINDSCREEN WASHER SYSTEM	3082594

GROVE [®]	GRUPPENUEBERSICHT FAHRGESTELL GROUPS-CONTENTS CHASSIS	ERSATZTEILLISTE LIST OF SPARE PARTS		GMK 3050 BE 503
		11.14	3277421-ETL A	

GRUPPE(G) GROUP (G)	BENENNUNG	DESIGNATION	TEILE-NR. PART-NO.	SEITE PAGE
034	VARIANTEN ABDECKUNGEN	VARIANTS COVERINGS		
	VARIANTEN ABDECKUNGEN	VARIANTS COVERINGS	3202820-ETL	5
	ABDECKUNG 2,55 M	COVERING 2,55 M	3205049-ETL	7
	ABDECKBLECHE 2,55M	COVER PLATES 2,55M	3202816-ETL	11
	ABDECKBLECH ZSB.	COVER PLATE ASSY.	3202802-ETL	13
	SPRITZBLECHE 2,55M	PROTECTING SHEETS 2,55M	3202815-ETL	15
	SPRITZBLECH	PROTECTING SHEET	3204610-ETL	17
	ABDECKUNG 2,75 M	COVERING 2,75 M	3202818-ETL	19
	SPRITZSCHUTZ	SPLASH GUARD	3202814-ETL	23
	ABDECKUNG 2,86 M	COVERING 2,86 M	3202817-ETL	25
	GRUNDEINHEIT	BASIC UNIT	3211574-ETL	29
	SPRITZBLECH	PROTECTING SHEET	3212480-ETL	31
	SPRITZBLECH	PROTECTING SHEET	3212482-ETL	33
	BELEUCHTUNG, ABSTUETZUNG	LIGHTING, SUPPORT	3155256-ETL	35
	SCHALLSCHUTZKASTEN KPL.	NOISE CONTROL BOX	3212260-ETL	37
	SCHUTZKASTEN ZSB.	PROTECTING CASE	3207622-ETL	39
	DECKEL ZSB.	COVER ASSY.	3207629-ETL	41
	ABDECKBLECHE 2,75 M	COVER PLATES 2,75 M	3211589-ETL	43
	ABDECKBLECH ZSB.	COVER PLATE ASSY.	3211599-ETL	45
	SPRITZBLECHE 2,75M	PROTECTING SHEET'S 2,75M	3211575-ETL	47
	SPRITZBLECH	PROTECTING SHEET	3211615-ETL	49
	SPRITZSCHUTZ 20,5"	SPLASH GUARD 20,5"	3202812-ETL	51
	ANBAU WARNTAFEL	MOUNTING WARNING BOARD	3090363-ETL	53
	WARNTAFEL	WARNING BOARD	2298125-ETL	55
061	VARIANTEN ACHSANBAU	VARIANTS AXLE ATTACHMENT		
	VARIANTEN ACHSANBAU	VARIANTS AXLE ATTACHMENT	3100151-ETL	57
	ANBAU ACHSEN 6X4	AXLE ATTACHMENT 6X4	3080192-ETL	59
	ACHSLINIE	AXLE LINE	3080195-ETL	69
	LAUFRAD	RUNNING WHEEL	3080196-ETL	71
	DUPLEXBREMSE	DUPLEX BRAKE	3324270-ETL	73
	LAUFRAD	RUNNING WHEEL	3080197-ETL	75
	DUPLEXBREMSE	DUPLEX BRAKE	3324276-ETL	77
	ANBAU ACHSEN 6X6	AXLE ATTACHMENT 6X6	3067930-ETL	79
	ACHSLINIE	AXLE LINE	3080184-ETL	89
	ACHSANTRIEB	AXLE DRIVE	3078843-ETL	91
	RADANTRIEB	WHEEL DRIVE	3078839-ETL	97
	DUPLEXBREMSE	DUPLEX BRAKE	3322114-ETL	101
	RADANTRIEB	WHEEL DRIVE	3078840-ETL	103
	DUPLEXBREMSE	DUPLEX BRAKE	3322120-ETL	107
	ACHSLINIE	AXLE LINE	3080185-ETL	109
GROVE	INHALTSVERZEICHNIS - FAHRGESTELL		ERSATZTEILLISTE	
	GROUPS-CONTENTS CHASSIS		LIST OF SPARE PARTS	
		04.13	1/2	GMK 3050 BE 503

GRUPPE(G) GROUP (G)	BENENNUNG	DESIGNATION	TEILE-NR. PART-NO.	SEITE PAGE
	ACHSANTRIEB	AXLE DRIVE	3078667-ETL	111
	VARIANTEN ACHSLINIE	VARIANTE AXLE LINE	3100152-ETL	113
	ACHSLINIE	AXLE LINE	3080186-ETL	115
	ACHSANTRIEB	AXLE DRIVE	3106237-ETL	117
	ACHSLINIE KLOFT-RETARDER P35.1	AXLE LINE KLOFT-RETARDER P35.1	3080190-ETL	123
	WIRBELSTROMBREMSE	EDDY-CURRENT BRAKE	3041070-ETL	125
	ACHSLINIE TELMA FV-71	AXLE LINE TELMA FV-71	3080191-ETL	127
	RETARDER (TELMA FV-71)	RETARDER (TELMA FV-71)	3329264-ETL	129
	ACHSLINIE TELMA FOCAL 2200 R	AXLE LINE TELMA FOCAL 2200 R	3103507-ETL	131
	ACHSANTRIEB	AXLE DRIVE	3106238-ETL	133
	RADANTRIEB	WHEEL DRIVE	3078841-ETL	139
	RADANTRIEB	WHEEL DRIVE	3078842-ETL	143
	SIMPLEXBREMSE	SIMPLEX BRAKE	3324285-ETL	147
	WIRBELSTROMBREMSE	EDDY-CURRENT BRAKE	3325214-ETL	149
	STATOR 24 V	STATOR 24 V	3328117-ETL	151
	STEUEREINHEIT WIRBELSTROMBREMSE KPL.	CONTROL UNIT BRAKE CPL.	3089059-ETL	153
	4-STUFEN-SCHALTKASTEN	RELAY BOX	3041073-ETL	155
	KABELBAUM RELAISKASTEN - MASSE	CABLE HARNESS, RELAYBOX - GROUND	3010868-ETL	157
	KABELBAUM MASSEVERBINDUNG	CABLE HARNESS, GROUND	3010875-ETL	159
	FEDERBEIN	SHOCK-ABSORBING STRUT	3323857-ETL	161
	VARIANTEN RAD KPL.	VARIANTS WHEEL CPL.	3080187-ETL	163
	RAD 385/95 R25 (14.00 R25 XGC)	WHEEL 385/95 R25 (14.00 R25 XGC)	3080198-ETL	165
	RAD 385/95 R25 (14.00 R25 XCRANE)	WHEEL 385/95 R25 (14.00 R25 XCRANE)	3129923-ETL	167
	RAD 385/95 R25 (14.00 R25 VHS)	WHEEL 385/95 R25 (14.00 R25 VHS)	3080199-ETL	169
	RAD 385/95 R25 (14.00 R25 REM 8)	WHEEL 385/95 R25 (14.00 R25 REM 8)	3157650-ETL	171
	RAD 445/95 R25 (16.00 R25 XGC)	WHEEL 445/95 R25 (16.00 R25 XGC)	3080201-ETL	173
	RAD 445/95 R25 (16.00 R25 XCRANE)	WHEEL 445/95 R25 (16.00 R25 XCRANE)	3127081-ETL	175
	RAD 445/95 R25 (16.00 R25 VHS)	WHEEL 445/95 R25 (16.00 R25 VHS)	3080202-ETL	177
	RAD 445/95 R25 (16.00 R25 REM 8)	WHEEL 445/95 R25 (16.00 R25 REM 8)	3157651-ETL	179
	RAD 525/80 R25 (20.50 R25 XGC)	WHEEL 525/80 R25 (20.50 R25 XGC)	3080203-ETL	181
	RAD 525/80 R25 (20.50 R25 VHS)	WHEEL 525/80 R25 (20.50 R25 VHS)	3080205-ETL	183
	RAD 525/80 R25 (20.50 R25 REM 8)	WHEEL 525/80 R25 (20.50 R25 REM 8)	3157652-ETL	185
	FEDERBEIN	SHOCK-ABSORBING STRUT	3078845-ETL	187
	FEDERBEIN	SHOCK-ABSORBING STRUT	3324497-ETL	189
	FEDERBEIN	SHOCK-ABSORBING STRUT	3324498-ETL	191
	ZWANGSHEBEL 1 MIT BUCHSE	COMPULSION LEVER 1 WITH BUSH	3006271-ETL	193
	ZWANGSHEBEL 2 MIT BUCHSE	COMPULSION LEVER 2 WITH BUSH	3006273-ETL	195
072	LENKUNG	STEERING		
	LENKUNG	STEERING	3067931-ETL	197
	LENKSTANGE	STEERING ROD	3321242-ETL	201

GROVE	INHALTSVERZEICHNIS - FAHRGESTELL GROUPS-CONTENTS CHASSIS	ERSATZTEILLISTE LIST OF SPARE PARTS		GMK 3050 BE 503
		04.13	2/2	

GRUPPE(G) GROUP (G)	BENENNUNG	DESIGNATION	TEILE-NR. PART-NO.	SEITE PAGE
	LENKSTANGE	STEERING ROD	3321243-ETL	203
	LENKSTANGE	STEERING ROD	3121088-ETL	205
	LENKSTANGE (ZF)	STEERING ROD (ZF)	3125843-ETL	207
	LENKSTANGE (HEYD)	STEERING ROD (HEYD)	3125853-ETL	209
	LENKSTANGE	STEERING ROD	3121091-ETL	211
	LENKSTANGE (ZF)	STEERING ROD (ZF)	3126755-ETL	213
	LENKSTANGE (HEYD)	STEERING ROD (HEYD)	3125856-ETL	215
	KUGELGELENK NGR.40	BALL PIVOT NGR.40	3145120-ETL	217
	LENKUNG OW	STEERING SUPERSTRUCTURE	3067029-ETL	219
	KUGELGELENK NGR.50	BALL PIVOT NGR.50	3145123-ETL	221
460	ABSTUETZUNG	SUPPORT		
	ABSTUETZUNG	SUPPORT	3067932-ETL	223
	ABSTUETZUNG VORN	SUPPORT, FRONT	3078694-ETL	225
	STUETZTELLER ZSB.	OUTRIGGER PAD, CPL.	3085056-ETL	229
	ABSTUETZUNG HINTEN	SUPPORT, REAR	3078695-ETL	231
	STUETZTELLER ZSB.	SUPPORTING DISK; ASSY.	3085055-ETL	235
	STUETZTELLER ZSB.	SUPPORTING DISK; ASSY.	3085054-ETL	237
631	VARIANTEN ANTRIEBE	VARIANTS DRIVES		
	VARIANTEN ANTRIEBE	VARIANTS DRIVES	3218981-ETL	239
	E3B/4I ANTRIEB UNTERWAGEN 6X4	E3B/4I DRIVE UNIT FOR CHASSIS FRAME 6X4	3203799-ETL	241
	EINBAU MOTOR UND GETRIEBE	MOUNTING ENGINE-AND GEAR ASSY.	3202832-ETL	245
	DIESELMOTOR	DIESEL ENGINE	3139436-ETL	247
	KRAFTSTOFF-FILTER KPL.	FUEL FILTER CPL.	3324668-ETL	253
	STECKPUMPE	PUMP	3135627-ETL	255
	WASSERKUEHLUNG MOTOR	WATER COOLING ENGINE	3144581-ETL	257
	KUEHLMITTELPUMPE	COOLANT PUMP	3319654-ETL	259
	OELFILTEREINSATZ MIT DICHTUNG	OIL FILTER ELEMENT WITH GASKET	3328365-ETL	261
	LICHTMASCHINE	ELECTRIC GENERATOR	4157209-ETL	263
	STARTER	STARTER	3144233-ETL	265
	OELDRUCKGEBER	OIL-PRESSURE-SENDER	3138380-ETL	267
	TEMPERATURFUEHLER	THERMOSTAT SENSOR	3319657-ETL	269
	DECKEL MIT ENTLUEFTUNG	COVER WITH VENTILATION	3135636-ETL	271
	OELKUEHLER	OIL RADIATOR	3135632-ETL	273
	DOSIERGERAET AD BLUE	DOSAGE APPARATUS AD BLUE	4155911-ETL	275
	LUEFTER	VENTILATOR	3328361-ETL	277
	VENTIL	VALVE	3135637-ETL	279
	KUEHLMITTEL-TEMPERATURFUEHLER	COOLANT THERMOSTAT SENSOR	3328279-ETL	281
	KRAFTSTOFFPUMPE	FUEL PUMP	3315340-ETL	283
	TEILESATZ MOTORBREMSE	SET OF PARTS ENGINE BRAKE	4157641-ETL	285
	SCHALTGETRIEBE	CHANGE-OVER GEAR	3139962-ETL	287
	SCHALTGETRIEBE	CHANGE-OVER GEAR	3143573-ETL	289
	AUSRUECKGABEL KPL.	CLUTCH FORK	3145014-ETL	295
	GETRIEBESTELLER KPL.	GEAR REGULATOR CPL.	3328303-ETL	297
	KUPPLUNG	CLUTCH	3317903-ETL	299

GRUPPE(G) GROUP (G)	BENENNUNG	DESIGNATION	TEILE-NR. PART-NO.	SEITE PAGE
	EINBAU HARNSTOFFTANK	MOUNTING UREA TANK	3202839-ETL	301
	HARNSTOFFTANK	UREA TANK	3202840-ETL	307
	VERSORGUNGSEINHEIT	SUPPLY UNIT	3140453-ETL	309
	ANSAUGANLAGE	SUCTION INSTALLATION	3202831-ETL	311
	LUFTFILTER	AIR FILTER	3321239-ETL	313
	EINBAU KUEHLER	RADIATOR MOUNTING	3066076-ETL	315
	KUEHLEREINHEIT	RADIATOR UNIT	3067032-ETL	321
	AUSGLEICHSBEHAELTER	FLUID RESERVOIR	2315685-ETL	323
	ANBAU VERSTELLPUMPEN	ATTACHMENT ADJUSTING PUMP	3126614-ETL	325
	ANBAU VERSTELLPUMPEN	ATTACHMENT ADJUSTING PUMP	3066078-ETL	327
	EINBAU DIESELTANKANLAGE	MOUNTING DIESEL TANK	3066079-ETL	329
	TANK ZSB. 400L	FUEL TANK, ASSY. 400L	3080575-ETL	331
	EINBAU ABGASANLAGE	MOUNTING EXHAUST GAS INSTALLATION	3202842-ETL	333
	GELENKWELLE	CARDAN SHAFT	3221550-ETL	337
	GELENKWELLE	CARDAN SHAFT	3066081-ETL	339
	GELENKWELLE	CARDAN SHAFT	3113156-ETL	341
	KRAFTSTOFFSCHEMA	FUEL-DIAGRAM	3066082-ETL	343
	WASSERABSCHIEDER / VORFILTER	WATER SEPARATOR / PREFILTER	3320643-ETL	345
	3-WEGE-HAHN	THREE-WAY COCK	3011911-ETL	347
	BLOCK-KUGELHAHN	BLOCK-TYPE BALL COCK	3318957-ETL	349
	E3B/4I ANTRIEB UNTERWAGEN 6X6	E3B/4I DRIVE UNIT FOR CHASSIS FRAME 6X6	3203801-ETL	351
	GELENKWELLE	CARDAN SHAFT	3066088-ETL	451
751	VARIANTEN DRUCKLUFT E3A-E3B/4I	VARIANTS COMPRESSED AIR E3A-E3B/4I		
	VARIANTEN DRUCKLUFT E3A-E3B/4I	VARIANTS COMPRESSED AIR E3A-E3B/4I	3219914-ETL	463
	DRUCKLUFT E3A	COMPRESSED AIR SYSTEM E3A	3219915-ETL	465
	BEHAELTERPLATTE	TANK PLATE	3219917-ETL	467
	UEBERSTROEMVENTIL	OVERFLOW VALVE	0551717-ETL	471
	UEBERSTROEMVENTIL	OVERFLOW VALVE	3324585-ETL	473
	DRUCKBEGRENZUNGSVENTIL	RELIEF VALVE	3323313-ETL	475
	DRUCKLUFT E3B/4I	COMPRESSED AIR SYSTEM E3B/4I	3219916-ETL	477
	BEHAELTERPLATTE	TANK PLATE	3197553-ETL	479
	HARNSTOFFANLAGE	UREA PLANT	3204886-ETL	489
	BEHAELTER V6, 10 X 206	TANK V6, 10 X 206	3204887-ETL	493
	MAGNETREGELVENTIL	MAGNET REGULATING VALVE	3140316-ETL	495
	BEHAELTER V1, 60 X 396	TANK V1, 60 X 396	3197549-ETL	497
	BEHAELTER V2, 60 X 396	TANK V2, 60 X 396	3197550-ETL	499
	LUFTTROCKNER VORM.	AIR DRY, PRE ASSY.	3197551-ETL	501
	LUFTTROCKNER	AIR DRYING APPARATUS	4156227-ETL	503
	REGENERATIONSBEHAELTER	CONDITIONING TANK	3197552-ETL	505
	ABV-VENTIL VORN	ANTI-LOCK SYSTEM VALVE FRONT	3204874-ETL	507

GROVE	INHALTSVERZEICHNIS - FAHRGESTELL GROUPS-CONTENTS CHASSIS	ERSATZTEILLISTE LIST OF SPARE PARTS		GMK 3050 BE 503
		04.13	2/2	

GRUPPE(G) GROUP (G)	BENENNUNG	DESIGNATION	TEILE-NR. PART-NO.	SEITE PAGE
	MAGNETREGELVENTIL	MAGNET REGULATING VALVE	3064857-ETL	509
	ACHSBLOCKIERVENTIL HINTEN	AXLE BLOCKING VALVE REAR	3204875-ETL	511
	VARIANTEN BEISTELLUNG VERSCHRAUBUNGEN	VARIANTS PROVISION FITTINGS	3204877-ETL	515
	BEISTELLUNG VERSCHRAUBUNGEN VARIANTE 6 X 4	PROVISION FITTINGS VARIANT 6 X 4	3204878-ETL	517
	VERSCHRAUBUNGEN BREMSE	FITTINGS BRAKE	3204880-ETL	519
	VERSCHRAUBUNGEN MITTENTRIEB VARIANTE ANTRIEB 6 X 4	PIPE UNIONS MIDDLE DRIVE VARIANTS DRIVE 6 X 4	3204882-ETL	521
	BEISTELLUNG VERSCHRAUBUNGEN VARIANTE 6 X 6	PROVISION FITTINGS VARIANT 6 X 6	3204879-ETL	523
	VERSCHRAUBUNGEN MITTENTRIEB VARIANTE ANTRIEB 6 X 6	PIPE UNIONS MIDDLE DRIVE VARIANTS DRIVE 6 X 6	3204883-ETL	527
781	HYDR.-ANLAGE UW	HYDR. SYSTEM, UW		
	HYDR.-ANLAGE UW	HYDR. SYSTEM, UW	3204894-ETL	529
	SCHLAUCHLEITUNGEN	HOSES	3206759-ETL	547
	HAUPTPUMPE	MAIN PUMP	3155942-ETL	557
	AXIALKOLBENPUMPE	AXIAL PISTON PUMP	3329266-ETL	561
	DECKEL KPL.	COVER CPL.	3324745-ETL	563
	REGLER KPL.	VALVE CPL.	4159266-ETL	565
	STUEBERBLOCK ALLRADLENKUNG	CONTROL BLOCK ALL-WHEEL STEERING	3206773-ETL	567
	STUEBERBLOCK	CONTROL BLOCK	3321269-ETL	569
	SERVOCOM	SERVOCOM	3080305-ETL	571
	SERVOCOM-ZF	SERVOCOM	3140087-ETL	573
	LENKBEGRENZUNGSSATZ	STEERING STOP SET	3042595-ETL	575
	STUEBERBLOCK SEPARATLENKUNG	CONTROL BLOCK	3206775-ETL	577
	STUEBERBLOCK SEPARATLENKUNG	CONTROL BLOCK, SEPARATE STEERING	3321236-ETL	579
	DRUCKBEGRENZUNGSVENTIL KPL.	RELIEF VALVE CPL.	2315259-ETL	581
	4/2-WEGE-VENTIL 24 V/AMP	4/2-WAY VALVE 24 V/AMP	3319962-ETL	583
	PROPORTIONALWEGEVENTIL KPL.	PROPORTIONAL WAY VALVE CPL.	3324739-ETL	585
	VENTILPLATTE LENKUNG	VALVE PLATE STEERING	3206762-ETL	587
	VENTILBLOCK UW	VALVE BLOCK, UW	3323709-ETL	589
	DRUCKBEGRENZUNGSVENTIL NG 13 KPL.	RELIEF VALVE NG 13 CPL.	1924369-ETL	591
	MAGNETVENTIL NG10 KPL.	SOLENOID VALVE NG10 CPL.	3324744-ETL	593
	VENTILBLOCK	VALVE BLOCK	3329441-ETL	595
	LENKPUMPE	STEERING PUMP PREASSAMBLE	3080307-ETL	597
	ZAHNRADDREIFACHPUMPE	TRIPLE GEAR PUMP	3321261-ETL	599
	NOTLENKPUMPE	EMERGENCY-STEERING PUMP	3080308-ETL	601
	RADIALKOLBENPUMPE	RADIAL PLUNGER PUMP	1375973-ETL	603
	HYDR.-ABSTUETZUNG	HYDR. SUPPORT	3151474-ETL	605
	ABSTUETZZYLINDER	SUPPORT CYLINDER	3325787-ETL	609
	SCHIEBEZYLINDER	SLIDING CYLINDER	3323353-ETL	611
	DREHDURCHFUEHRUNG KPL.	SWIVEL CPL.	3196994-ETL	613
	DREHDURCHFUEHRUNG	SLEWING GEAR	3196995-ETL	615
	DREHDURCHFUEHRUNG	SLEWING GEAR	3196964-ETL	617
	LAGERUNG ELASTISCH	BEARING FLEXIBLY	3197000-ETL	619
	ACHSBLOCKIERVENTIL	AXLE BLOCKING VALVE	3080311-ETL	621
	ACHSBLOCKIERUNGSVENTIL	AXLE BLOCKING VALVE	3323325-ETL	623
	2/2-WEGE-MAGNETVENTIL	2/2-WAY MAGNET VALVE	3324257-ETL	625

GRUPPE(G) GROUP (G)	BENENNUNG	DESIGNATION	TEILE-NR. PART-NO.	SEITE PAGE
	ACHSBLOCKIERVENTIL	AXLE BLOCKING VALVE	3080312-ETL	627
	RUECKLAUFFILTER R1	FILTER R1	3080315-ETL	633
	LEITUNGSFILTER MIT ANSCHRAUBPATRONEN	FILTER WITH SCREWING CARTRIDGE	3142353-ETL	635
	RUECKLAUFFILTER R2	FILTER R2	3080316-ETL	637
	SPEICHER	RESERVOIR	3206776-ETL	641
	SPEICHER	RESERVOIR	3080314-ETL	643
	VENTILBLOCK	VALVE BLOCK	3325759-ETL	645
	WEGESCHIEBERVENTIL	WAY-VALVE	3324808-ETL	647
	WEGESCHIEBERVENTIL	WAY-VALVE	3326779-ETL	649
	DRUCKBEGRENZUNGSVENTIL	RELIEF VALVE	3326780-ETL	651
	LENKZYLINDER (WEBER)	STEERING CYLINDER (WEBER)	3323399-ETL	653
	LENKZYLINDER	STEERING CYLINDER	3011140-ETL	655
	LENKZYLINDER	STEERING CYLINDER	3046014-ETL	657
	LENKZYLINDER	STEERING CYLINDER	3046015-ETL	659
	LENKZYLINDER	STEERING CYLINDER	3323027-ETL	661
	LENKZYLINDER MIT LAENGENMESS-SYSTEM	STEERING CYLINDER	3323413-ETL	663
	SPEICHER VORN LINKS	RESERVOIR FRONT LEFT	3206764-ETL	665
	STUEBERBLOCK LENKUNG	CONTROL BLOCK STEERING	3206774-ETL	667
	STUEBERBLOCK LENKUNG	CONTROL BLOCK STEERING	3320149-ETL	669
	4/3-WEGE-VENTIL	4/3-WAY VALVE	3319705-ETL	671
	HANDPUMPE	HAND PUMP	3053694-ETL	673
	HANDPUMPE	HAND PUMP	1373040-ETL	675
	ACHSBLOCKIERVENTIL VORN LINKS	AXLE BLOCKING VALVE FRONT LEFT	3206763-ETL	677
	HYDR.-ANLAGE FAHRERHAUSKIPPANLAGE	HYDR. DRIVERS CAB TIPPING PLAN	3206765-ETL	683
	HANDPUMPE	HAND PUMP	3325220-ETL	685
	FAHRERHAUSVERSCHLUSS	DRIVER'S CAB LOCK	1930170-ETL	687
	HYDROZYLINDER	HYDRO CYLINDER	1929224-ETL	689
	ABSPERRHAHN	STOP-COCK	2310655-ETL	691
	KUGELHAHN	BALL-COCK HOISTING GEAR	3094196-ETL	693
	KUGELHAHN	BALL-COCK HOISTING GEAR	3094197-ETL	695
	KUGELHAHN	BALL-COCK HOISTING GEAR	3094198-ETL	697
	BELUEFTUNGSFILTER	VENTILATION FILTER	3142355-ETL	699
	HYDRAULIKMOTOR	HYDR. MOTOR	3094199-ETL	701
	HYDRAULIKMOTOR	HYDR. MOTOR	2313381-ETL	703
	DRUCKFILTER	FILTER	3091055-ETL	705
	LEITUNGSFILTER	FILTER	3142359-ETL	707
	ZENTRALSCHMIERUNG, UW	CENTRAL LUBRICATION, UW	3080213-ETL	709
	KOLBENPUMPE	PUMP	3323599-ETL	711
801	VARIANTEN E.-ANLAGE FAHRGESTELL	VAROANTS E.- SYSTEM, CHASSIS		
	VARIANTEN E.-ANLAGE FAHRGESTELL	VAROANTS E.- SYSTEM, CHASSIS	3206265-ETL	713

GROVE	INHALTSVERZEICHNIS - FAHRGESTELL GROUPS-CONTENTS CHASSIS	ERSATZTEILLISTE LIST OF SPARE PARTS		GMK 3050 BE 503
		04.13	2/2	

GRUPPE(G) GROUP (G)	BENENNUNG	DESIGNATION	TEILE-NR. PART-NO.	SEITE PAGE
	E3B/4I E.-ANLAGE FAHRGESTELL	E3B/4I E.- CONSTRUCTION, CHASSIS	3202490-ETL	715
	HANDSET NOTBETRIEB	HANDSET EMERGENCY OPERATION	3329498-ETL	721
	E.-TEILE BATTERIEKASTEN	E.- PARTS, BATTERY BOX	3147669-ETL	723
	BATTERIESCHALTER	BATTERY SWITCH	1206090-ETL	725
	E.-TEILE FAHRGESTELL	E.- PARTS, CHASSIS	3205968-ETL	727
	E.-TEILE SEITENMARKIERUNGSLEUCHTE	E.- PARTS, LIGHT	3165885-ETL	729
	ANBAU SIGNALHORN	SIGNAL HORN-ATTACHMENT	3232929-ETL	731
	VARIANTEN HECKBELEUCHTUNG	VARIANTS LIGHTING, REAR	3165874-ETL	733
	E.-TEILE BELEUCHTUNG HECK	E.- PARTS, LIGHTING, REAR	3165875-ETL	735
	HECKLEUCHTE LINKS	REAR LIGHT LH	3137250-ETL	737
	HECKLEUCHTE RECHTS	REAR LIGHT RH	3137251-ETL	739
	E.-TEILE BELEUCHTUNG, HECK, USA	E.- PARTS, LIGHTING, REAR, USA	3165876-ETL	741
	HECKLEUCHTE LINKS	REAR LIGHT LH	3137252-ETL	743
	HECKLEUCHTE RECHTS	REAR LIGHT RH	3137253-ETL	745
	KABELBAUM HARNSTOFF SYSTEM	CABLE HARNESS UREA SYSTEM	3202502-ETL	747
	E.-TEILE UMRISSELEUCHTE	E.- PARTS, PROFILE LAMP	3065764-ETL	751
	UMRISSELEUCHTE MIT WINKELBEFESTIGUNG	PROFILE LAMP WITH ANGLE-FASTENING	1369991-ETL	753
	ABSTUETZBELEUCHTUNG	SUPPORT LIGHTING	3095309-ETL	755
	ARBEITSSCHEINWERFER	WORK LIGHTS	3323900-ETL	757
	VARIANTEN STOSS-STANGE	VARIANTS BUMPER	3222204-ETL	759
	E.-TEILE BELEUCHTUNG STOSS-STANGE	E.- PARTS, LIGHTING BUMPER	3222205-ETL	761
	E.-TEILE SCHEINWERFER LINKS	E.- PARTS, HEADLIGHT LEFT	3222371-ETL	763
	STOSS-STANGE LINKS	BUMPER LEFT	3221651-ETL	765
	BLINKLEUCHTE	BLINK LAMP	3140908-ETL	767
	SCHEINWERFER	HEADLIGHT	3140909-ETL	769
	TAGFAHRLEUCHTE	DAYTIME RUNNING LIGHT	3140906-ETL	771
	KABELBAUM SCHEINWERFER LINKS	CABLE HARNESS HEADLIGHT LEFT	3208556-ETL	773
	E.-TEILE SCHEINWERFER RECHTS	E.- PARTS, HEADLIGHT RIGHT	3222372-ETL	775
	STOSS-STANGE RECHTS	BUMPER RIGHT	3221652-ETL	777
	KABELBAUM SCHEINWERFER RECHTS	CABLE HARNESS HEADLIGHT RIGHT	3208557-ETL	785
	E.-TEILE BELEUCHTUNG STOSS-STANGE USA	E.- PARTS, LIGHTING BUMPER USA	3222206-ETL	787
	E.-TEILE SCHEINWERFER LINKS USA	E.- PARTS, HEADLIGHT LEFT USA	3224258-ETL	789
	SCHEINWERFER	HEADLIGHT	3140907-ETL	795
	KABELBAUM SCHEINWERFER LINKS USA	LACED WIRING HARNESS HEADLIGHT LEFT USA	3208561-ETL	799
	SPANNUNGSWANDLER 24 V AUF 12 V	VOLTAGE TRANSFORMER 24 V TO 12 V	3200047-ETL	801
	E.-TEILE SCHEINWERFER RECHTS USA	E.- PARTS, HEADLIGHT RIGHT USA	3224259-ETL	803
	KABELBAUM SCHEINWERFER RECHTS USA	LACED WIRING HARNESS HEADLIGHT RIGHT USA	3208562-ETL	813
	E.-TEILE BELEUCHTUNG STOSS-STANGE EG LINKSVERKEHR	E.- PARTS, LIGHTING BUMPER EG LEFT HAND TRAFFIC	3222207-ETL	815
	E.-TEILE SCHEINWERFER LINKS	E.- PARTS, HEADLIGHT LEFT	3224742-ETL	817
	SCHEINWERFER	HEADLIGHT	4156198-ETL	823
	E.-TEILE SCHEINWERFER RECHTS	E.- PARTS, HEADLIGHT RIGHT	3224743-ETL	829
	SCHLEIFRINGKOERPER	SLIP RING BODY	3176461-ETL	841
	SCHLEIFRINGUEBERTRAGER	SLIP RING EXCHANGER	3176462-ETL	843
	E.-TEILE KLEMMENKASTEN I/O TERMINAL 1	E.- PARTS, TERMINAL BOX I/O TERMINAL 1	3205966-ETL	845

GRUPPE(G) GROUP (G)	BENENNUNG	DESIGNATION	TEILE-NR. PART-NO.	SEITE PAGE
	E.-TEILE KLEMMENKASTEN I/O TERMINAL 2	E.- PARTS, TERMINAL BOX I/O TERMINAL 2	3205965-ETL	847
	KABELBAUM GETRIEBE-SCHNITTSTELLE	CABLE HARNESS GEAR	3080533-ETL	849
	KABELBAUM STEUERUNG UNIT 3	CABLE HARNESS STEERING UNIT 3	3205964-ETL	851
	KABELBAUM BATTERIE PLUS - BATTERIE MINUS	CABLE HARNESS BATTERY PLUS - BATTERY MINUS	3012723-ETL	857
	KABELBAUM HAUPTSCHALTER - ANLASSER	CABLE HARNESS MAIN SWITCH - STARTER	3053084-ETL	859
	KABELBAUM BATTERIE PLUS - HAUPTSCHALTER	CABLE HARNESS BATTERY PLUS - MAIN SWITCH	3012731-ETL	861
	KABELBAUM BATTERIE MINUS - RAHMEN	CABLE HARNESS BATTERY MINUS - FRAME	3012879-ETL	863
	KABELBAUM, ABS 1. UND 3.ACHSE	CABLE HARNESS, ABS 1. AND 3. AXLE	3089041-ETL	865
	KABELBAUM HAUPTSCHALTER - HAUPTSICHERUNG	CABLE HARNESS MAIN SWITCH - MAIN FUSE	3012736-ETL	867
	KABELBAUM BATTERIE PLUS - HAUPTSICHERUNG	CABLE HARNESS, BATTERY PLUS - MAIN FUSE	3064315-ETL	869
	KABELBAUM MOTOR-SCHNITTSTELLE	CABLE HARNESS ENGINE	3202504-ETL	871
	KABELBAUM NEIGUNGSGEBER	CABLE HARNESS INDICATOR OF INCLINATION	3205967-ETL	873
	KABELBAUM LICHTMASCHINE-ANLASSER	CABLE HARNESS, GENERATOR-STARTER	3064301-ETL	875
	KABELBAUM, HANDSET UW LINKS	CABLE HARNESS, HANDSET CARRIER LH	3089067-ETL	877
	KABELBAUM, HANDSET UW RECHTS	CABLE HARNESS, HANDSET CARRIER RH	3089068-ETL	879
	E.-TEILE BLINKLEUCHTEN, LINKS/RECHTS	E.- PARTS, INDICATOR LAMP, LEFT/RIGHT	3114589-ETL	881
	BLINKLEUCHTE, LINKS	INDICATOR LAMP, LEFT	2251323-ETL	883
	BLINKLEUCHTE, RECHTS	INDIKATOR LAMP, RIGHT	2251324-ETL	885
	KABELBAUM ABSTUETZBEDIENEINHEIT	CABLE HARNESS, SUPPORT CONTROL ELEMENT	3089076-ETL	887
	ABSTUETZBEDIENEINHEIT VERSION 1-19 TASTEN	CONTROL ELEMENT VERSION 1-19 BUTTON	3329706-ETL	889
	KABELBAUM SCHLEIFRINGKOERPER UW	CABLE HARNESS, SLIP RING BODY UW	3176460-ETL	891
871	ZUBEHOER	ACCESSORIES		
	ZUBEHOER	ACCESSORIES	3067938-ETL	893
	ANORDNUNG EINHAENGELEITER	LADDER HOLDING	3082719-ETL	895
	ANBAU NUMMERNschild	MOUNTING NUMBER PLATE	3090362-ETL	897

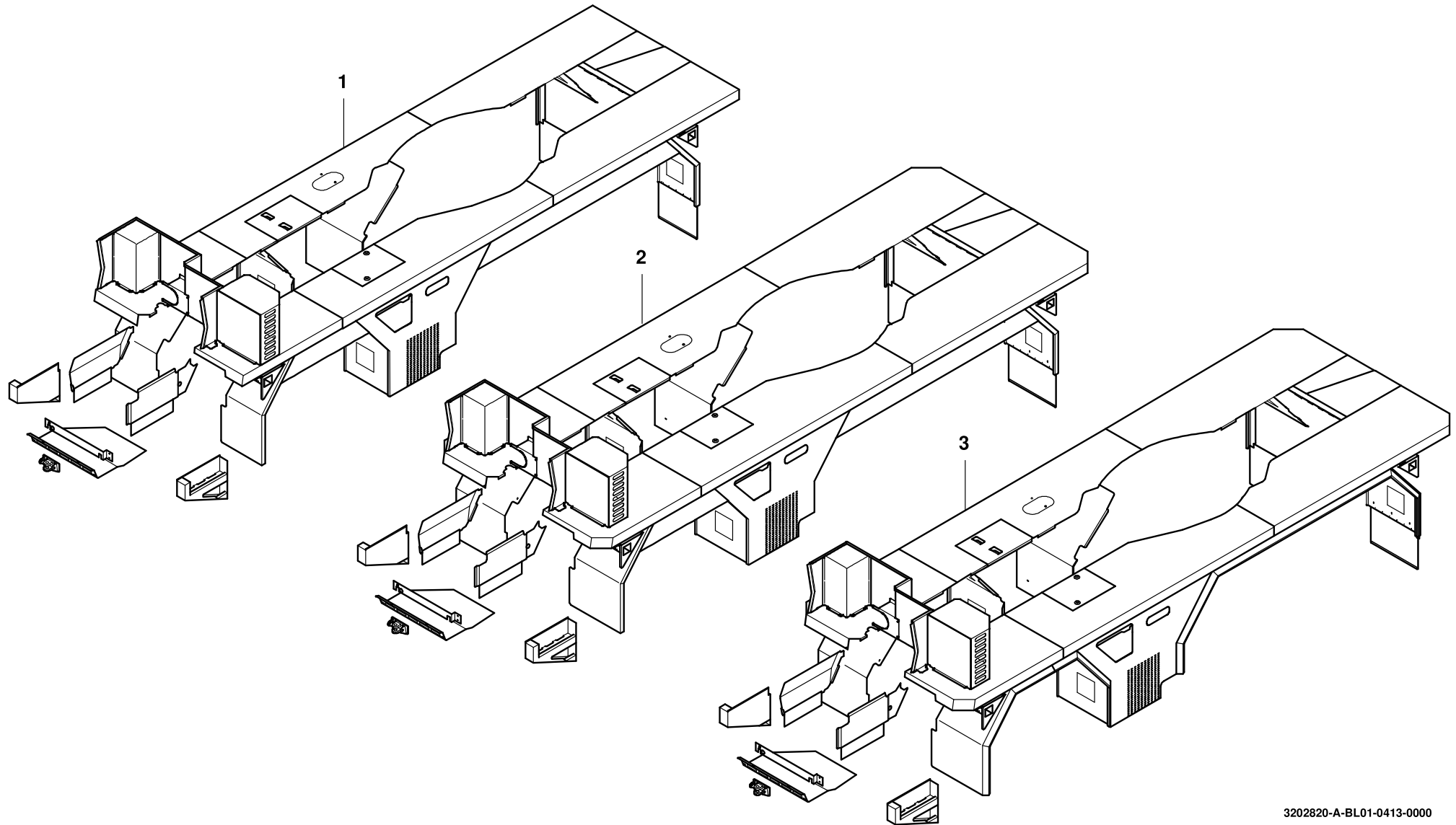
GROVE [®]	INHALTSVERZEICHNIS - FAHRGESTELL GROUPS-CONTENTS CHASSIS	ERSATZTEILLISTE LIST OF SPARE PARTS		GMK 3050 BE 503
		04.13	2/2	

GROVEVARIANTEN ABDECKUNGEN
VARIANTS COVERINGSBILDТАFЕL
PICTORIAL DISPLAY

04.13

3202820-ETL A

1/1

**GMK 3050
BE 503
G 034**

3202820-A-BL01-0413-0000

POS.	TEILE-NR.	MENGE	BENENNUNG	DESIGNATION
POS.	PART-NO.	QUANTITY		
001	3205049-ETL	1.0	ABDECKUNG 2,55 M	COVERING 2,55 M
002	3202818-ETL	1.0	ABDECKUNG 2,75 M	COVERING 2,75 M
003	3202817-ETL	1.0	ABDECKUNG 2,86 M	COVERING 2,86 M

GROVE [®]	VARIANTEN ABDECKUNGEN VARIANTS COVERINGS	ERSATZTEILLISTE LIST OF SPARE PARTS		GMK 3050 BE 503 G 034
		04.13	3202820-ETL A	

GROVE

ABDECKUNG 2,55 M
COVERING 2,55 M

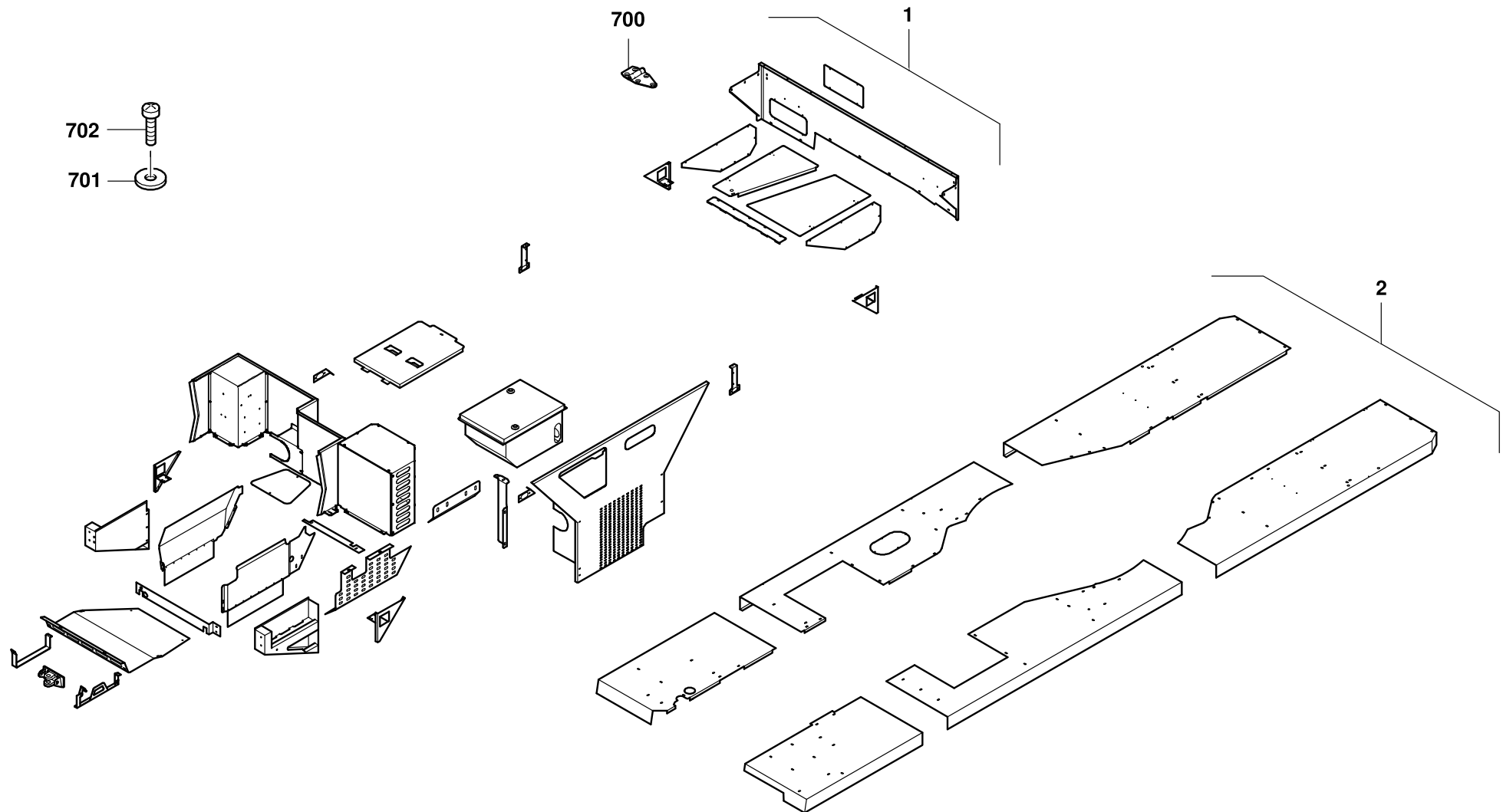
BILDТАFEL
PICTORIAL DISPLAY

GMK 3050
BE 503
G 034

04.13

3205049-ETL A

1/2



POS.	TEILE-NR.	MENGE	BENENNUNG	DESIGNATION
POS.	PART-NO.	QUANTITY		
001	3211574-ETL	1.0	GRUNDEINHEIT	BASIC UNIT
002	3202816-ETL	1.0	ABDECKBLECHE 2,55 M	COVER PLATES 2.55 M
700	2212497	4.0	SCHARNIER	HINGE
701	1067553	80.0	KOTFLUEGELSCHEIBE	FENDER WASHER
702	3140499	80.0	SCHRAUBE SHEETTRACS	SCREW SHEETTRACS

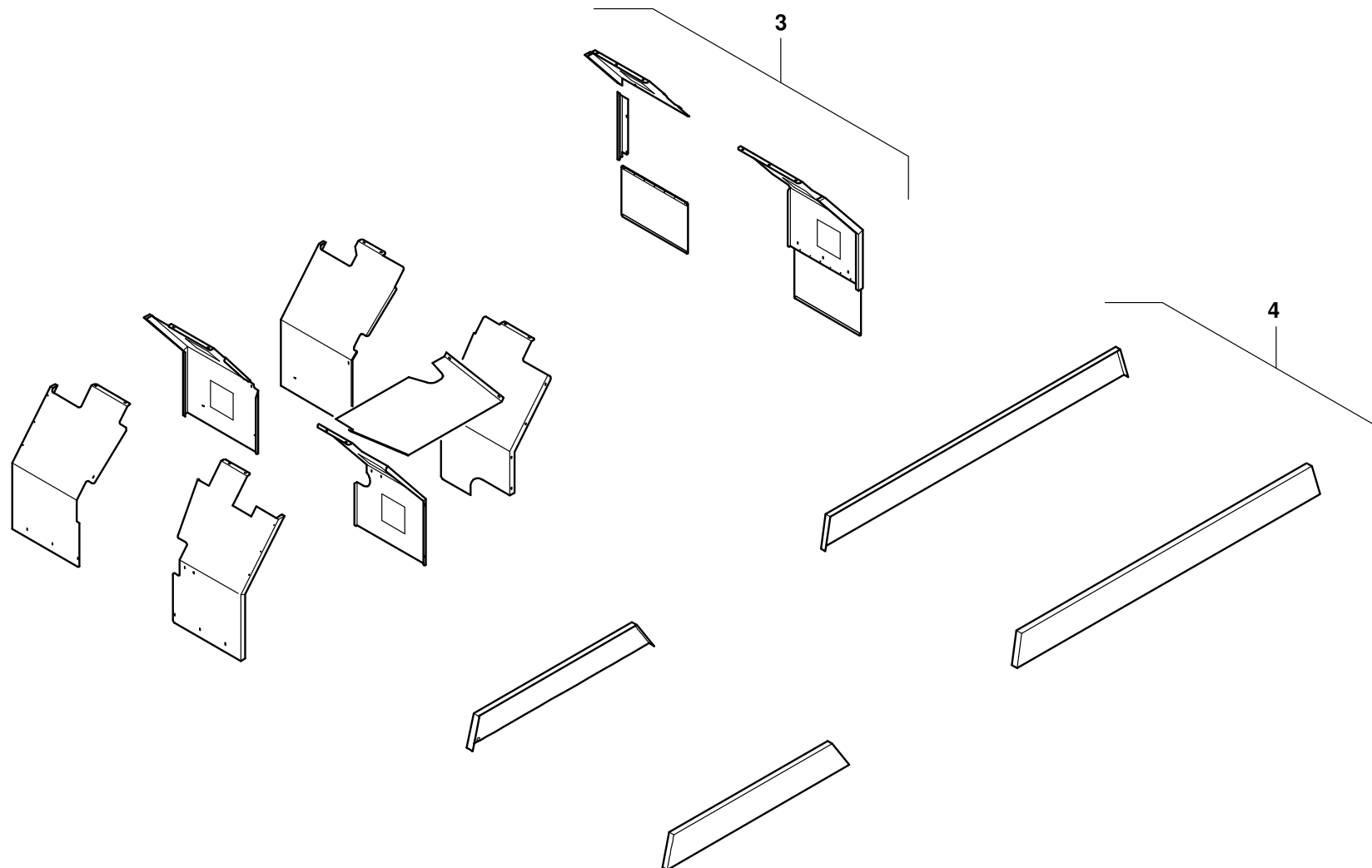
GROVE [®]	ABDECKUNG 2,55 M COVERING 2,55 M	ERSATZTEILLISTE LIST OF SPARE PARTS		GMK 3050 BE 503 G 034
		04.13	3205049-ETL A	

GROVE[®]ABDECKUNG 2,55 M
COVERING 2,55 MBILDТАFEL
PICTORIAL DISPLAY**GMK 3050**
BE 503
G 034

04.13

3205049-ETL A

2/2



3205049-A-BL02-0413-0000

POS.	TEILE-NR.	MENGE	BENENNUNG	DESIGNATION
POS.	PART-NO.	QUANTITY		
003	3202815-ETL	1.0	SPRITZBLECHE 2,55 M	PROTECTING SHEET`S 2,55 M
004	3202814-ETL	1.0	SPRITZSCHUTZ	SPLASH GUARD

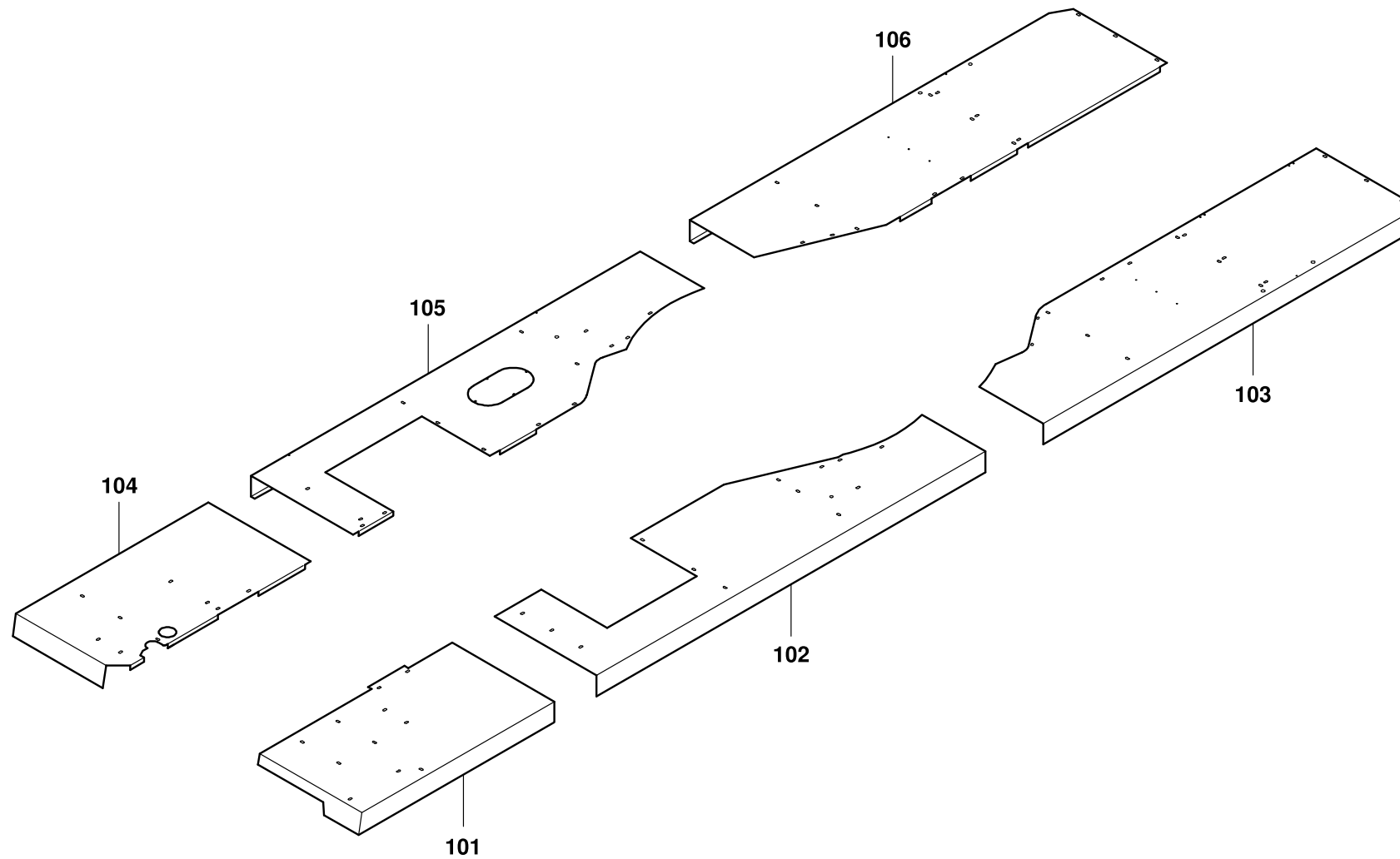
GROVE [®]	ABDECKUNG 2,55 M COVERING 2,55 M	ERSATZTEILLISTE LIST OF SPARE PARTS		GMK 3050 BE 503 G 034
		04.13	3205049-ETL A	

GROVEABDECKBLECHE 2,55M
COVER PLATES 2,55MBILDTADEL
PICTORIAL DISPLAYGMK 3050
BE 503
G 034

04.13

3202816-ETL A

1/1



POS.	TEILE-NR.	MENGE	BENENNUNG	DESIGNATION
POS.	PART-NO.	QUANTITY		
101	3202810	1.0	ABDECKBLECH ZSB.	COVER PLATE , ASSY.
102	3202807	1.0	ABDECKBLECH ZSB.	COVER PLATE , ASSY.
103	3202806	1.0	ABDECKBLECH ZSB.	COVER PLATE , ASSY.
104	3202804	1.0	ABDECKBLECH ZSB.	COVER PLATE , ASSY.
105	3202802-ETL	1.0	ABDECKBLECH ZSB.	COVER PLATE , ASSY.
106	3202800	1.0	ABDECKBLECH ZSB.	COVER PLATE , ASSY.

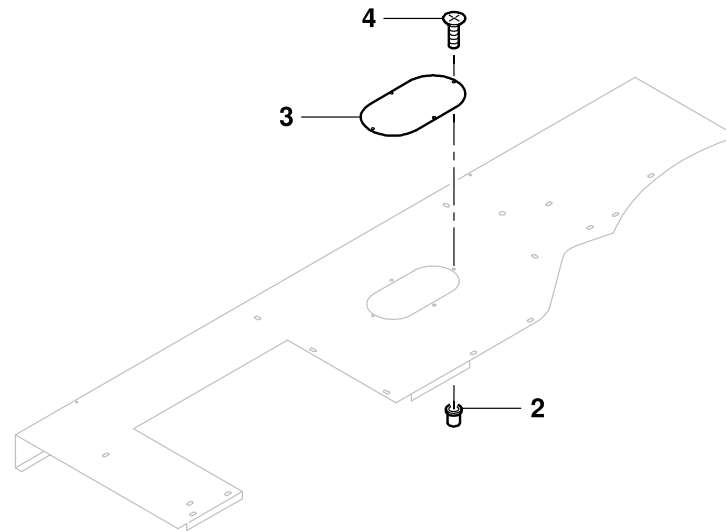
GROVE [®]	ABDECKBLECHE 2,55M COVER PLATES 2,55M	ERSATZTEILLISTE LIST OF SPARE PARTS			GMK 3050 BE 503 G 034
		04.13	3202816-ETL A	1/1	

GROVE[®]ABDECKBLECH ZSB.
COVER PLATE ASSY.BILDТАFEL
PICTORIAL DISPLAY**GMK 3050**
BE 503
G 034

12.11

3202802-ETL A

1/1



POS.	TEILE-NR.	MENGE	BENENNUNG	DESIGNATION
POS.	PART-NO.	QUANTITY		
002	1680592	4.0	NIETMUTTER	RIVET NUT
003	3155244	1.0	BLECH	PLATE
004	1147989	4.0	SENKSCHRAUBE	COUNTERSUNK SCREW

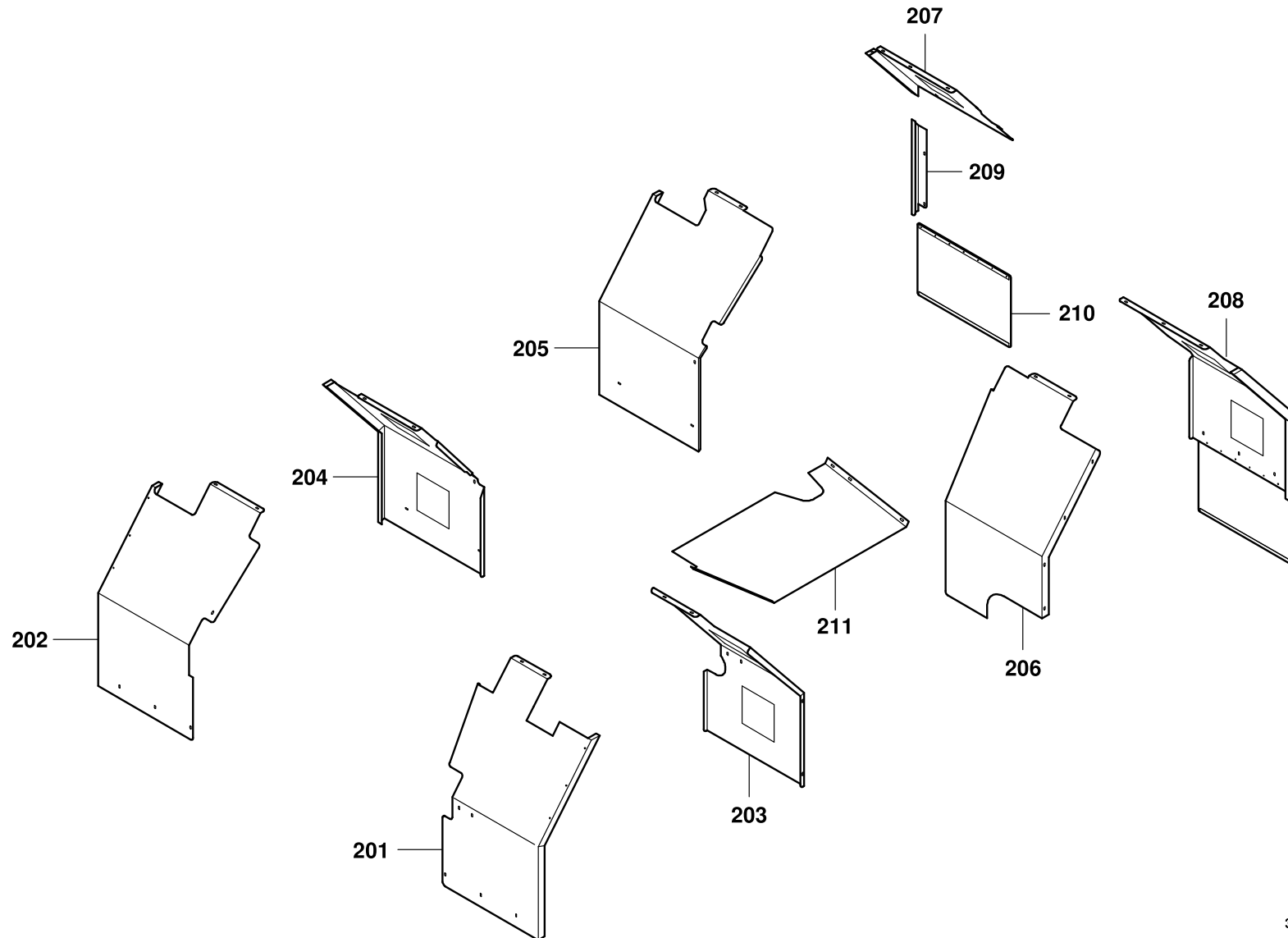
GROVE [®]	ABDECKBLECH ZSB. COVER PLATE ASSY.	ERSATZTEILLISTE LIST OF SPARE PARTS			GMK 3050 BE 503 G 034
		12.11	3202802-ETL A	1/1	

GROVE[®]SPRITZBLECHE 2,55M
PROTECTING SHEETS 2,55MBILDTADEL
PICTORIAL DISPLAY**GMK 3050**
BE 503
G 034

04.13

3202815-ETL A

1/1



3202815-A-BL01-1211-3060

POS.	TEILE-NR.	MENGE	BENENNUNG	DESIGNATION
POS.	PART-NO.	QUANTITY		
201	3204607	1.0	SPRITZBLECH	PROTECTING SHEET
202	3204603	1.0	SPRITZBLECH	PROTECTING SHEET
203	3204608	1.0	SPRITZBLECH	PROTECTING SHEET
204	3204604	1.0	SPRITZBLECH	PROTECTING SHEET
205	3204605	1.0	SPRITZBLECH	PROTECTING SHEET
206	3204609	1.0	SPRITZBLECH	PROTECTING SHEET
207	3204606	1.0	SPRITZBLECH	PROTECTING SHEET
208	3204610-ETL	1.0	SPRITZBLECH	PROTECTING SHEET
209	3204611	1.0	BLECH	PLATE
210	1682033	1.0	SCHMUTZFAENGER	MUD FLAP
211	3203914	1.0	BLECH	PLATE

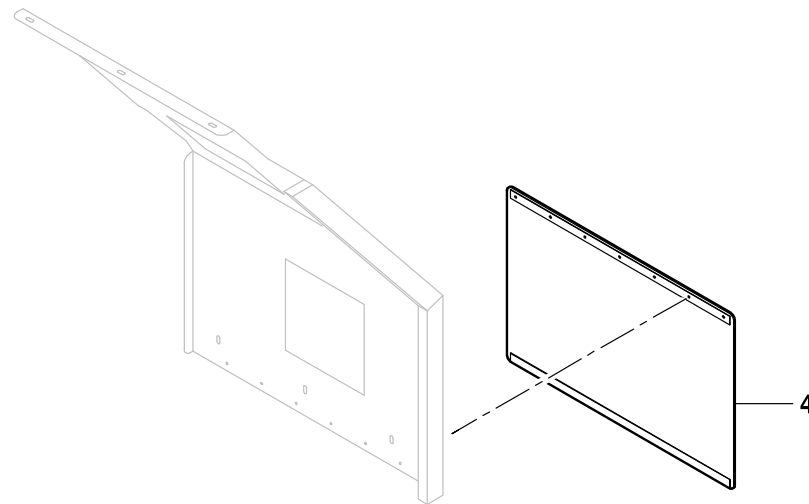
GROVE [®]	SPRITZBLECHE 2,55M PROTECTING SHEETS 2,55M	ERSATZTEILLISTE LIST OF SPARE PARTS			GMK 3050 BE 503 G 034
		04.13	3202815-ETL A	1/1	

GROVE[®]SPRITZBLECH
PROTECTING SHEETBILDТАFEL
PICTORIAL DISPLAY**GMK 3050**
BE 503
G 034

04.13

3204610-ETL #

1/1



POS.	TEILE-NR.	MENGE	BENENNUNG	DESIGNATION
POS.	PART-NO.	QUANTITY		
004	1682033	1.0	SCHMUTZFAENGER	MUD FLAP

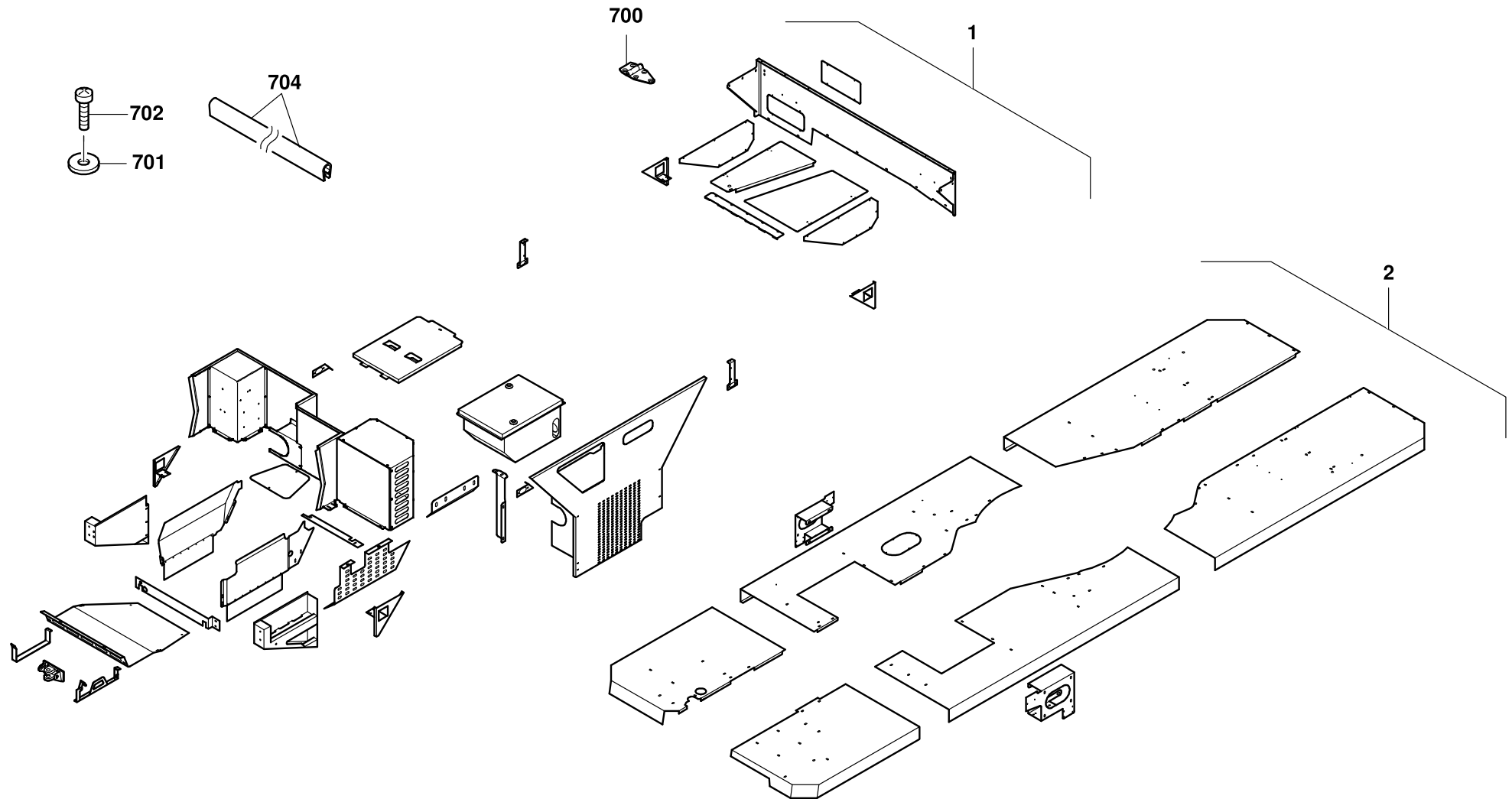
GROVE [®]	SPRITZBLECH PROTECTING SHEET	ERSATZTEILLISTE LIST OF SPARE PARTS			GMK 3050 BE 503 G 034
		04.13	3204610-ETL #	1/1	

GROVEABDECKUNG 2,75 M
COVERING 2,75 MBILDТАFEL
PICTORIAL DISPLAYGMK 3050
BE 503
G 034

04.13

3202818-ETL B

1/2



POS.	TEILE-NR.	MENGE	BENENNUNG	DESIGNATION
POS.	PART-NO.	QUANTITY		
001	3211574-ETL	1.0	GRUNDEINHEIT	BASIC UNIT
002	3211589-ETL	1.0	ABDECKBLECHE 2,75 M	COVER PLATES 2,75 M
700	2212497	4.0	SCHARNIER	HINGE
701	1067553	80.0	KOTFLUEGELSCHIEBE	FENDER WASHER
702	3140499	80.0	SCHRAUBE SHEETTRACS	SCREW SHEETTRACS
704	0552185	0.6	FLEXIBLER KANTENSCHUTZ (METERWARE)	FLEXIBLE EDGE PROTECTION (PER METER)

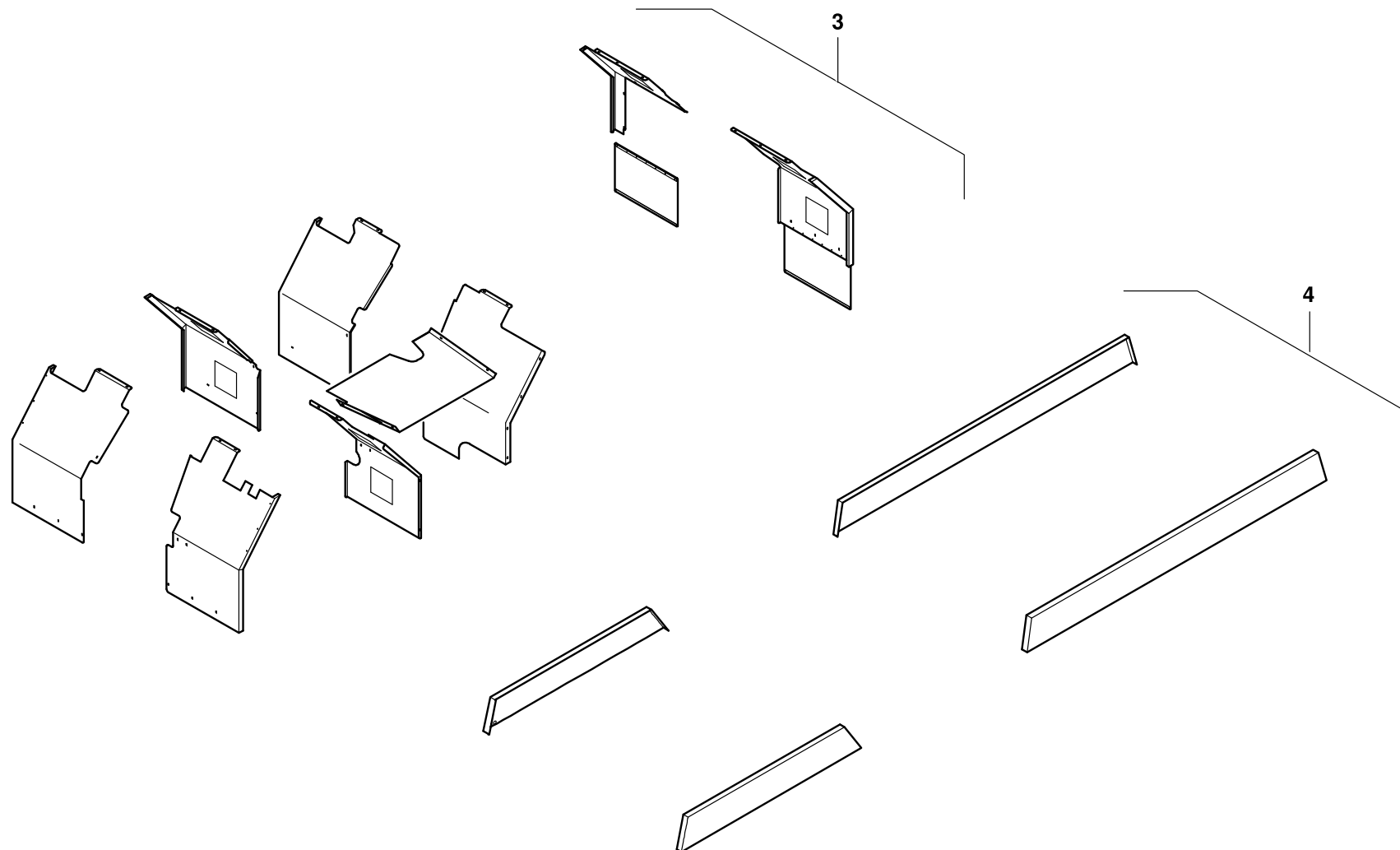
GROVE [®]	ABDECKUNG 2,75 M COVERING 2,75 M	ERSATZTEILLISTE LIST OF SPARE PARTS		GMK 3050 BE 503 G 034
		04.13	3202818-ETL B	

GROVEABDECKUNG 2,75 M
COVERING 2,75 MBILDTADEL
PICTORIAL DISPLAY**GMK 3050**
BE 503
G 034

04.13

3202818-ETL B

2/2



POS.	TEILE-NR.	MENGE	BENENNUNG	DESIGNATION
POS.	PART-NO.	QUANTITY		
003	3211575-ETL	1.0	SPRITZBLECHE 2,75 M	PROTECTING SHEET`S 2,75 M
004	3202814-ETL	1.0	SPRITZSCHUTZ	SPLASH GUARD

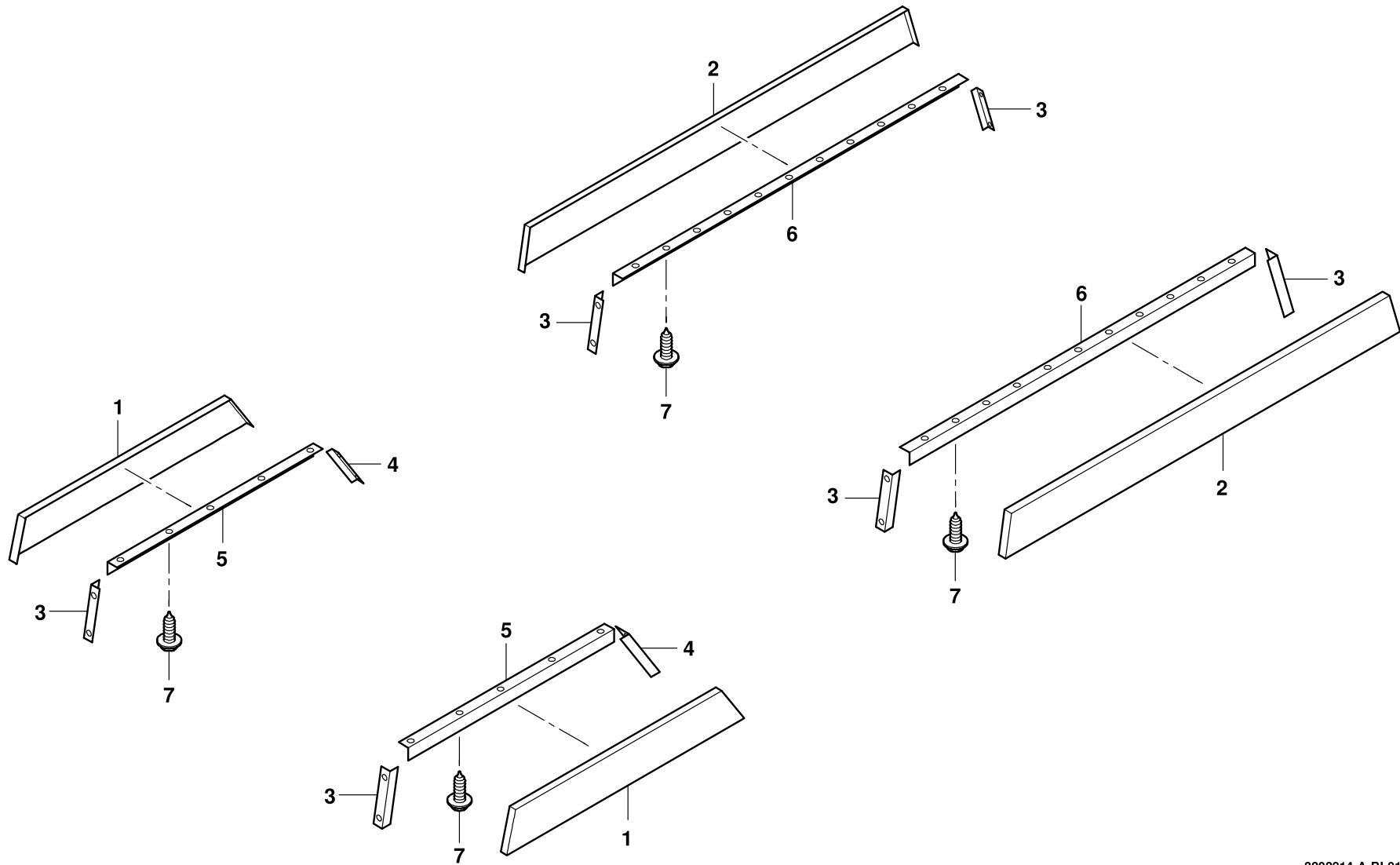
GROVE [®]	ABDECKUNG 2,75 M COVERING 2,75 M	ERSATZTEILLISTE LIST OF SPARE PARTS		GMK 3050 BE 503 G 034
		04.13	3202818-ETL B	

GROVESPRITZSCHUTZ
SPLASH GUARDBILDTADEL
PICTORIAL DISPLAYGMK 3050
BE 503
G 034

03.13

3202814-ETL A

1/1



3202814-A-BL01-0313-0000

POS.	TEILE-NR.	MENGE	BENENNUNG	DESIGNATION
POS.	PART-NO.	QUANTITY		
001	2216646	3.0	L-PROFIL	L-PROFILE
002	2216646	6.1	L-PROFIL	L-PROFILE
003	3206738	6.0	WINKEL	ANGLE
004	3206739	2.0	WINKEL	ANGLE
005	3208487	2.0	WINKEL	ANGLE
006	3208486	2.0	WINKEL	ANGLE
007	1570137	48.0	FASSADENSCHRAUBE	BOLD WITH WASHER

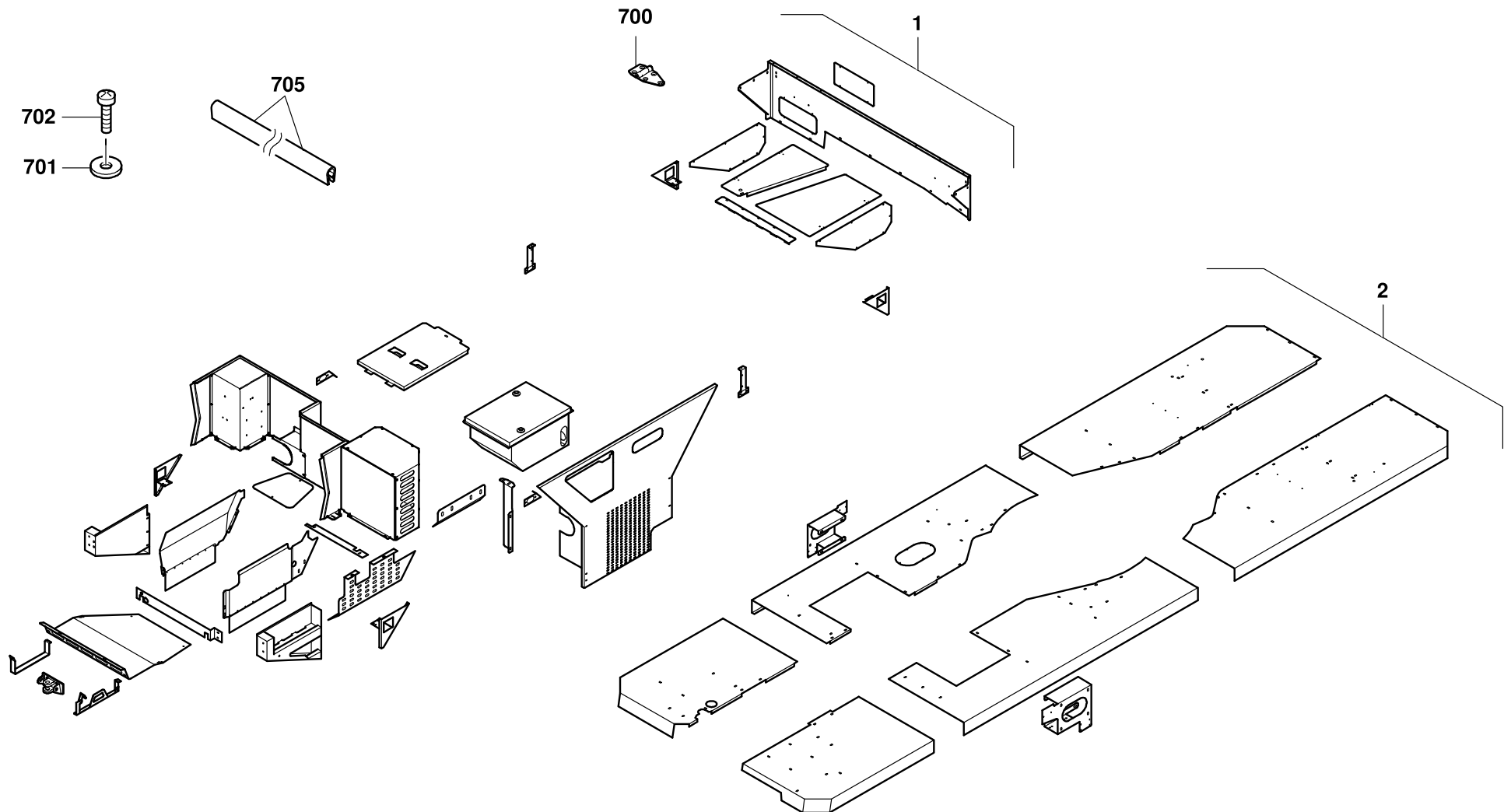
GROVE [®]	SPRITZSCHUTZ SPLASH GUARD	ERSATZTEILLISTE LIST OF SPARE PARTS			GMK 3050 BE 503 G 034
		03.13	3202814-ETL A	1/1	

GROVEABDECKUNG 2,86 M
COVERING 2,86 MBILDTADEL
PICTORIAL DISPLAYGMK 3050
BE 503
G 034

04.13

3202817-ETL B

1/2



POS.	TEILE-NR.	MENGE	BENENNUNG	DESIGNATION
POS.	PART-NO.	QUANTITY		
001	3211574-ETL	1.0	GRUNDEINHEIT	BASIC UNIT
002	3211589-ETL	1.0	ABDECKBLECHE 2,75 M	COVER PLATES 2,75 M
700	2212497	4.0	SCHARNIER	HINGE
701	1067553	80.0	KOTFLUEGELSCHIEBE	FENDER WASHER
702	3140499	80.0	SCHRAUBE SHEETTRACS	SCREW SHEETTRACS
705	0552185	0.6	FLEXIBLER KANTENSCHUTZ (METERWARE)	FLEXIBLE EDGE PROTECTION (PER METER)

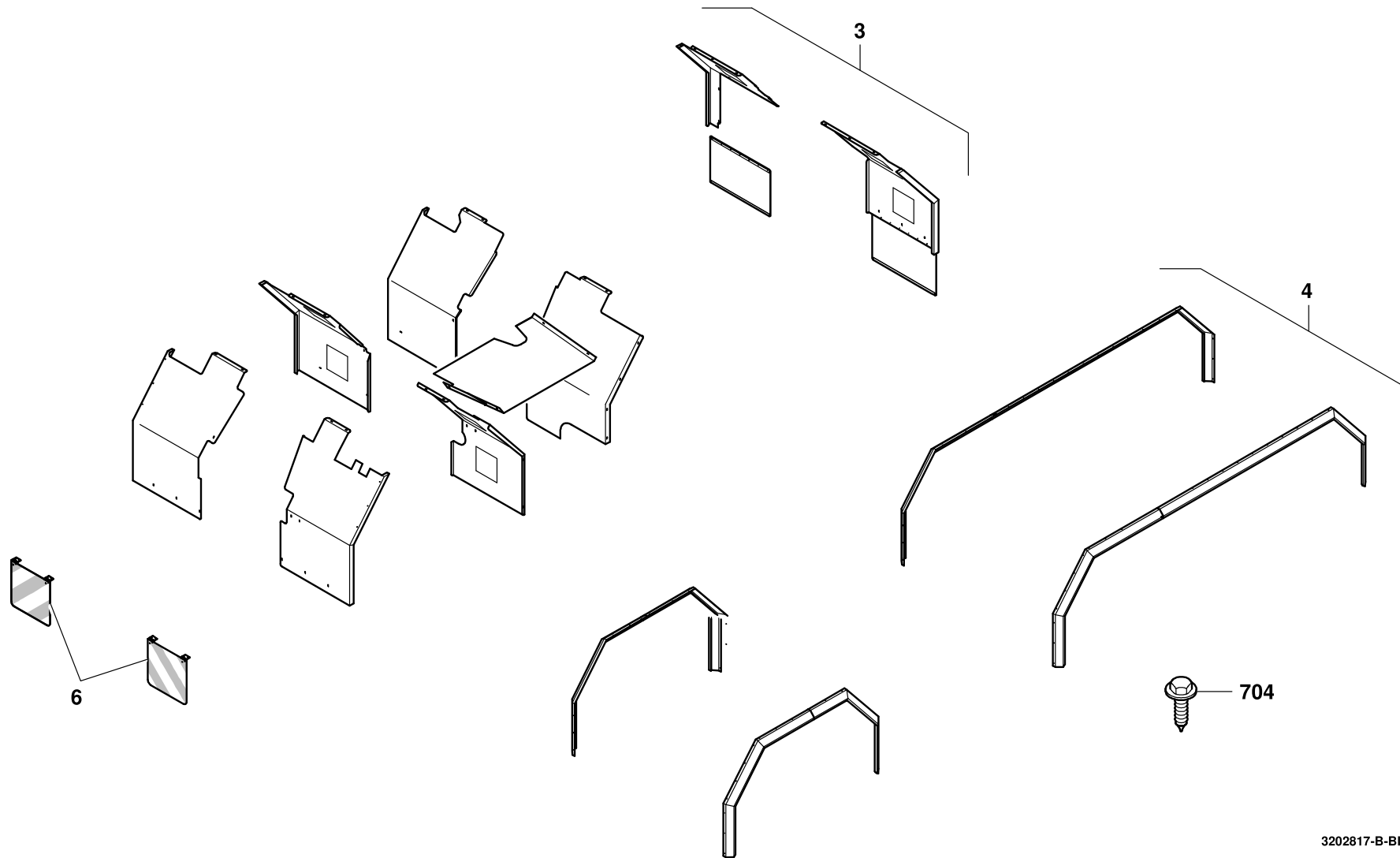
GROVE [®]	ABDECKUNG 2,86 M COVERING 2,86 M	ERSATZTEILLISTE LIST OF SPARE PARTS			GMK 3050 BE 503 G 034
		04.13	3202817-ETL B	1/2	

GROVEABDECKUNG 2,86 M
COVERING 2,86 MBILDTADEL
PICTORIAL DISPLAYGMK 3050
BE 503
G 034

04.13

3202817-ETL B

2/2



POS.	TEILE-NR.	MENGE	BENENNUNG	DESIGNATION
POS.	PART-NO.	QUANTITY		
003	3211575-ETL	1.0	SPRITZBLECHE 2,75 M	PROTECTING SHEET`S 2,75 M
004	3202812-ETL	1.0	SPRITZSCHUTZ 20,5"	SPLASH GUARD 20,5"
006	3090363-ETL	1.0	WARNTAFEL	WARNING BOARD
704	3321305	88.0	SAPHIR-BOHRSCHRAUBE	SAPHIR SCREWDRIVER

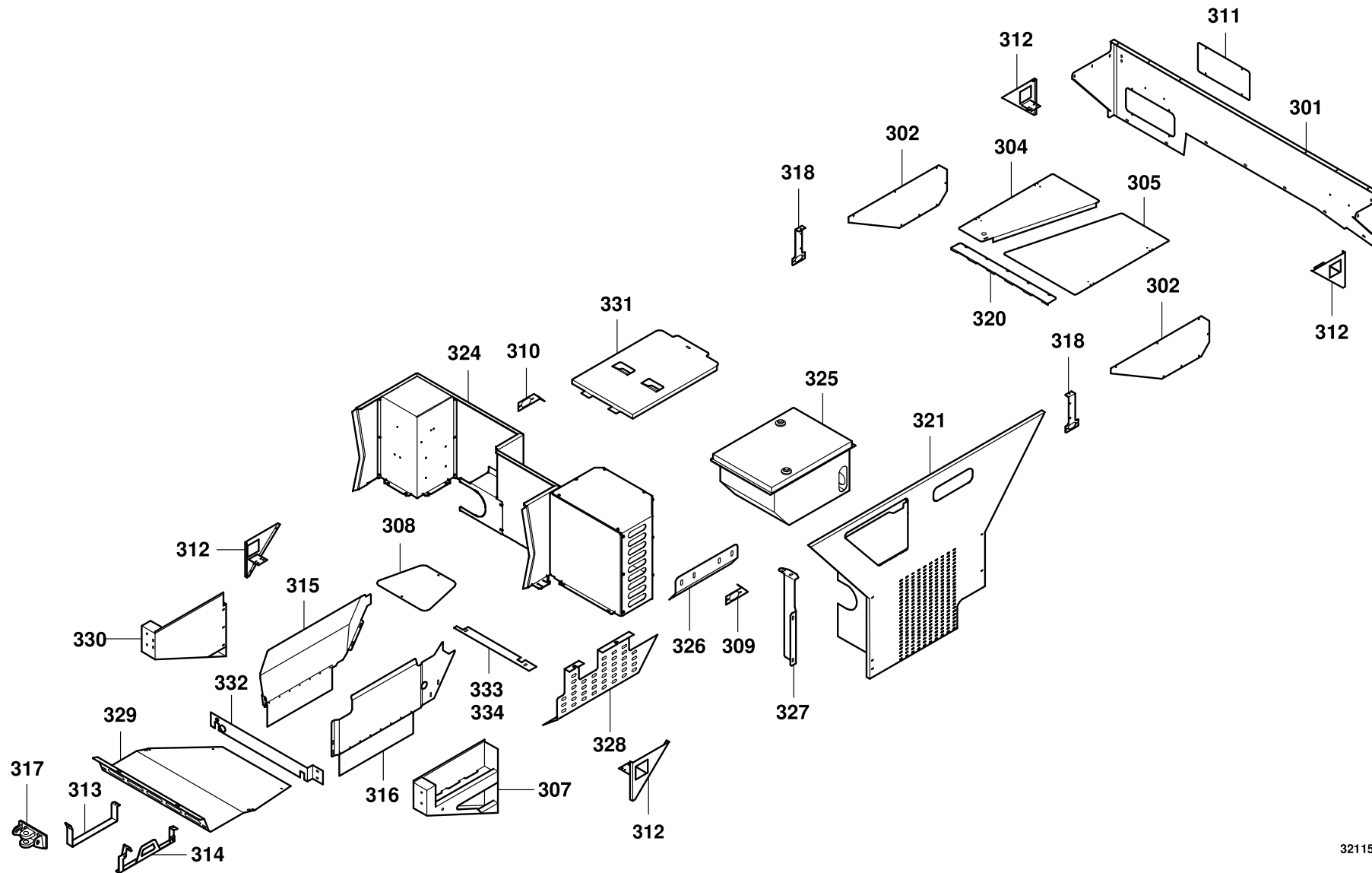
GROVE [®]	ABDECKUNG 2,86 M COVERING 2,86 M	ERSATZTEILLISTE LIST OF SPARE PARTS		GMK 3050 BE 503 G 034
		04.13	3202817-ETL B	

GROVEGRUNDEINHEIT
BASIC UNITBILDTADEL
PICTORIAL DISPLAYGMK 3050
BE 503
G 034

04.13

3211574-ETL B

1/1



3211574-B-BL01-0413-0000

POS.	TEILE-NR.	MENGE	BENENNUNG	DESIGNATION
POS.	PART-NO.	QUANTITY		
301	3152026	1.0	BLENDE HINTEN	SHUTTER REAR
302	3082753	2.0	BLECH	PLATE
304	3152030	1.0	KLAPPE	FLAP
305	3152032	1.0	KLAPPE	FLAP
307	3082361	1.0	EINSTIEG LINKS	STEP, LEFT
308	3152035	1.0	BLECH	PLATE
309	3086123	1.0	BLECH	PLATE
310	3086124	1.0	BLECH	PLATE
311	3155245	1.0	BLECH	PLATE
312	3155256-ETL	1.0	BELEUCHTUNG ABSTUETZUNG	LIGHTING OUTRIGGERS
313	3090356	1.0	LEITERHALTERUNG 2	LADDER HOLDER 2
314	3090357	1.0	LEITERHALTERUNG 1	LADDER HOLDER 1
315	3212480-ETL	1.0	LUFTLEITBLECH ZSB.	AIR BAFFLE PLATE , ASSY.
316	3212482-ETL	1.0	LUFTLEITBLECH ZSB.	AIR BAFFLE PLATE , ASSY.
317	3055798	1.0	ABSCHLEPPKUPPLUNG	TOWING COUPLING
318	3008570	2.0	HALTER SEITENMARKIERUNG	HOLDER SIDE SIGNS
320	3152034	1.0	BLECH	PLATE
321	3203917	1.0	BLECH ZSB.	PLATE, ASSY.
324	3212260-ETL	1.0	SCHALLSCHUTZKASTEN KPL.	NOISE CONTROL BOX , ASSY.
325	3207622-ETL	1.0	SCHUTZKASTEN ZSB.	PROTECTION BOX, ASSY.
326	3207612	1.0	BLECH	PLATE
327	3207613	1.0	BLECH	PLATE
328	3207633	1.0	BLECH	PLATE
329	3207899	1.0	BLECH	PLATE
330	3206735	1.0	EINSTIEG RECHTS	STEP, RIGHT
331	3152022	1.0	DECKEL BATTERIEKASTEN	COVER, BATTERY BOX
332	3207898	1.0	BLECH	PLATE
333	3207901	1.0	BLECH	PLATE
334	2219945	0.8	GUMMI KANTENSCHUTZPROFIL (METERWARE)	RUBBER EDGE PROTECTION (PER METER)

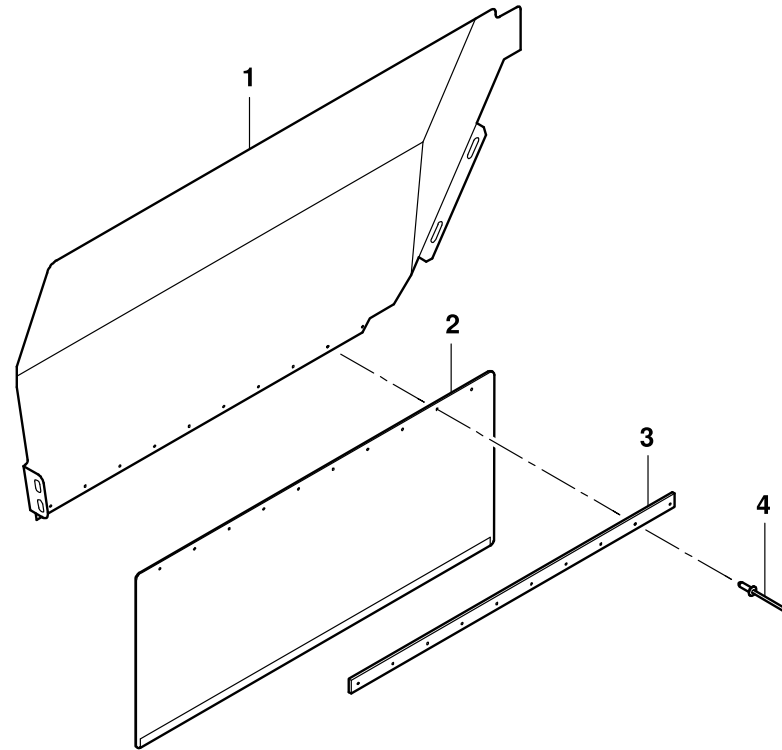
GROVE [®]	GRUNDEINHEIT BASIC UNIT	ERSATZTEILLISTE LIST OF SPARE PARTS		GMK 3050 BE 503 G 034
		04.13	3211574-ETL B	

GROVE[®]SPRITZBLECH
PROTECTING SHEETBILDТАFEL
PICTORIAL DISPLAY**GMK 3050**
BE 503
G 034

04.13

3212480-ETL #

1/1



POS.	TEILE-NR.	MENGE	BENENNUNG	DESIGNATION
POS.	PART-NO.	QUANTITY		
001	3212244	1.0	BLECH	PLATE
002	3212484	1.0	GUMMIPLATTE	RUBBER PLATE
003	3212481	1.0	BLECH	PLATE
004	1201294	8.0	DORNNIET	RIVET

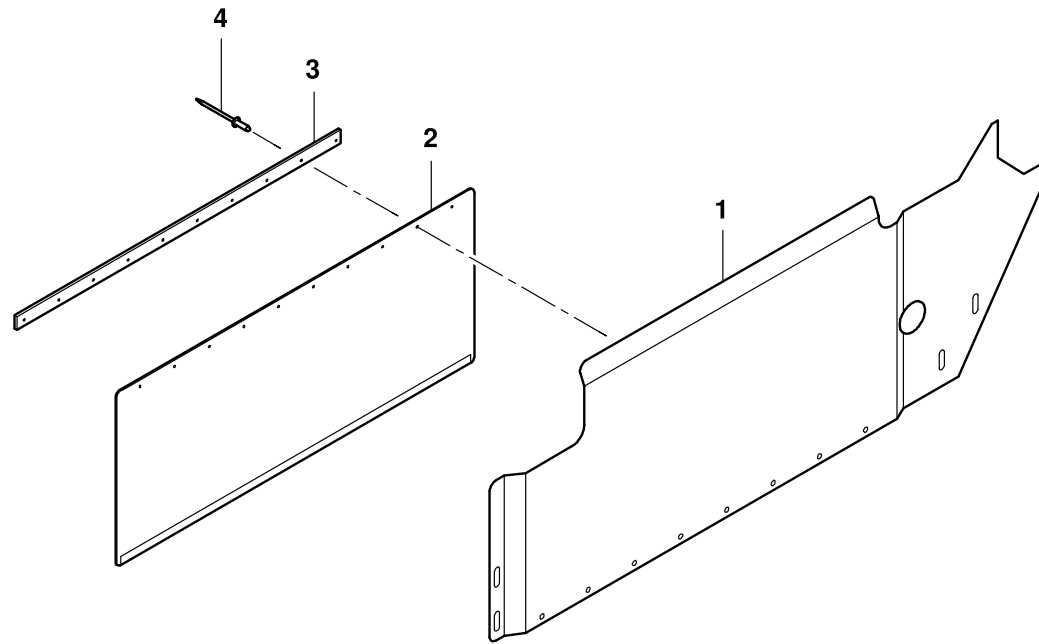
GROVE [®]	SPRITZBLECH PROTECTING SHEET	ERSATZTEILLISTE LIST OF SPARE PARTS			GMK 3050 BE 503 G 034
		04.13	3212480-ETL #	1/1	

GROVE[®]SPRITZBLECH
PROTECTING SHEETBILDТАFEL
PICTORIAL DISPLAY**GMK 3050**
BE 503
G 034

04.13

3212482-ETL #

1/1



POS.	TEILE-NR.	MENGE	BENENNUNG	DESIGNATION
POS.	PART-NO.	QUANTITY		
001	3212245	1.0	BLECH	PLATE
002	3212485	1.0	GUMMIPLATTE	RUBBER PLATE
003	3212483	1.0	BLECH	PLATE
004	1201294	8.0	DORNNIET	RIVET

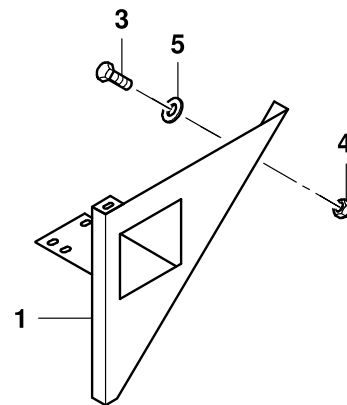
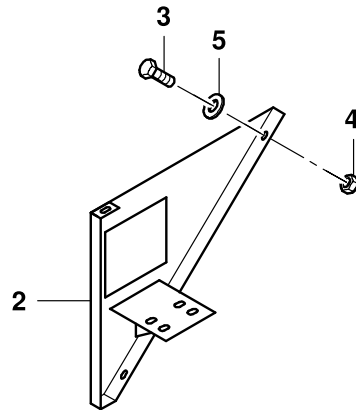
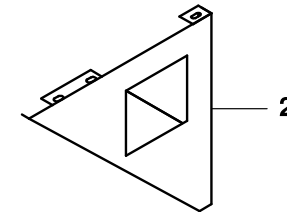
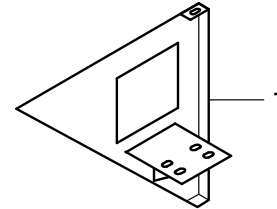
GROVE [®]	SPRITZBLECH PROTECTING SHEET	ERSATZTEILLISTE LIST OF SPARE PARTS			GMK 3050 BE 503 G 034
		04.13	3212482-ETL #	1/1	

GROVE[®]BELEUCHTUNG, ABSTUETZUNG
LIGHTING, SUPPORTBILDТАFEL
PICTORIAL DISPLAY**GMK 3050**
BE 503
G 034

04.13

3155256-ETL #

1/1



POS.	TEILE-NR.	MENGE	BENENNUNG	DESIGNATION
POS.	PART-NO.	QUANTITY		
001	3155257	2.0	BLLENDE LINKS	SHUTTER LEFT
002	3155258	2.0	BLLENDE RECHTS	SHUTTER RIGHT
003	0437170	12.0	SECHSKANTSCHRAUBE	HEXAGON SCREW
004	0437742	12.0	SECHSKANTMUTTER	HEXAGON NUT
005	1925033	12.0	SCHEIBE	WASHER

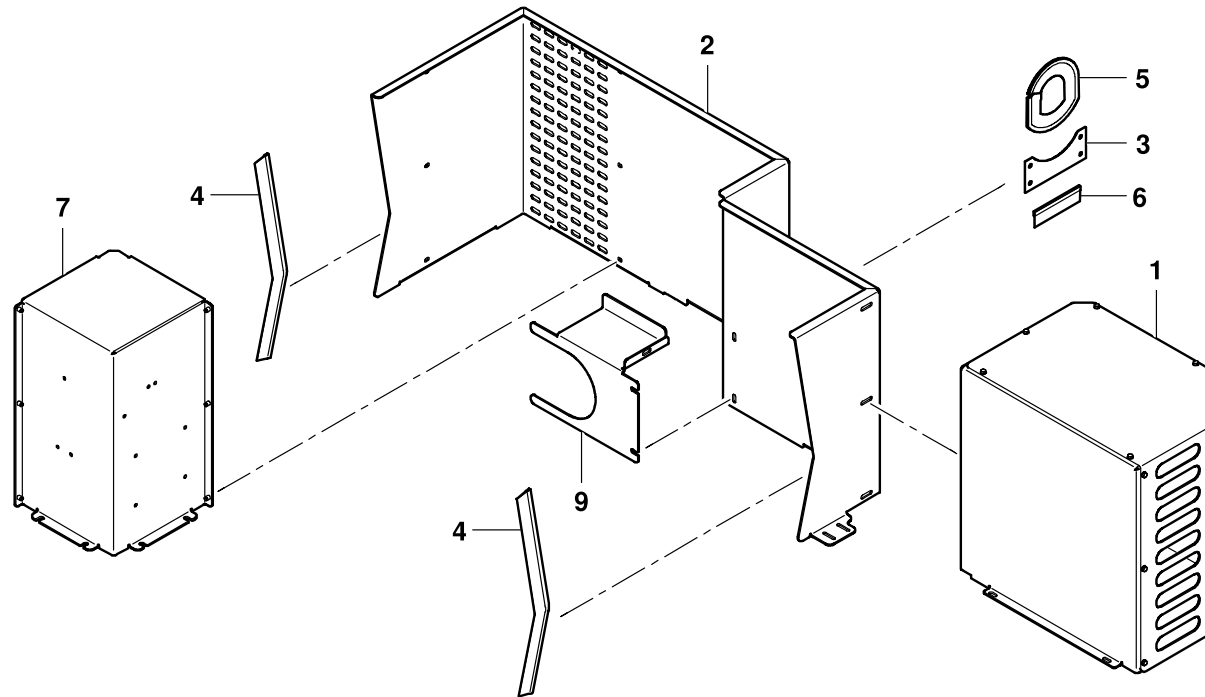
GROVE [®]	BELEUCHTUNG, ABSTUETZUNG LIGHTING, SUPPORT	ERSATZTEILLISTE LIST OF SPARE PARTS			GMK 3050 BE 503 G 034
		04.13	3155256-ETL #	1/1	

GROVE[®]SCHALLSCHUTZKASTEN KPL.
NOISE CONTROL BOXBILDTADEL
PICTORIAL DISPLAY

12.11

3212260-ETL A

1/1

**GMK 3050
BE 503
G 034**

POS.	TEILE-NR.	MENGE	BENENNUNG	DESIGNATION
POS.	PART-NO.	QUANTITY		
001	3212264	1.0	SCHALLSCHUTZKASTEN	SOUND INSULATION BOX
002	3212262	1.0	BLECH	PLATE
003	3212266	1.0	BLECH	PLATE
004	2219945	1.4	GUMMI KANTENSCHUTZPROFIL (METERWARE)	RUBBER EDGE PROTECTION (PER METER)
005	2219945	0.355	GUMMI KANTENSCHUTZPROFIL (METERWARE)	RUBBER EDGE PROTECTION (PER METER)
006	2219945	0.170	GUMMI KANTENSCHUTZPROFIL (METERWARE)	RUBBER EDGE PROTECTION (PER METER)
007	3212267	1.0	BLECH ZSB.	PLATE, ASSY.
009	3212259	1.0	BLECH	PLATE

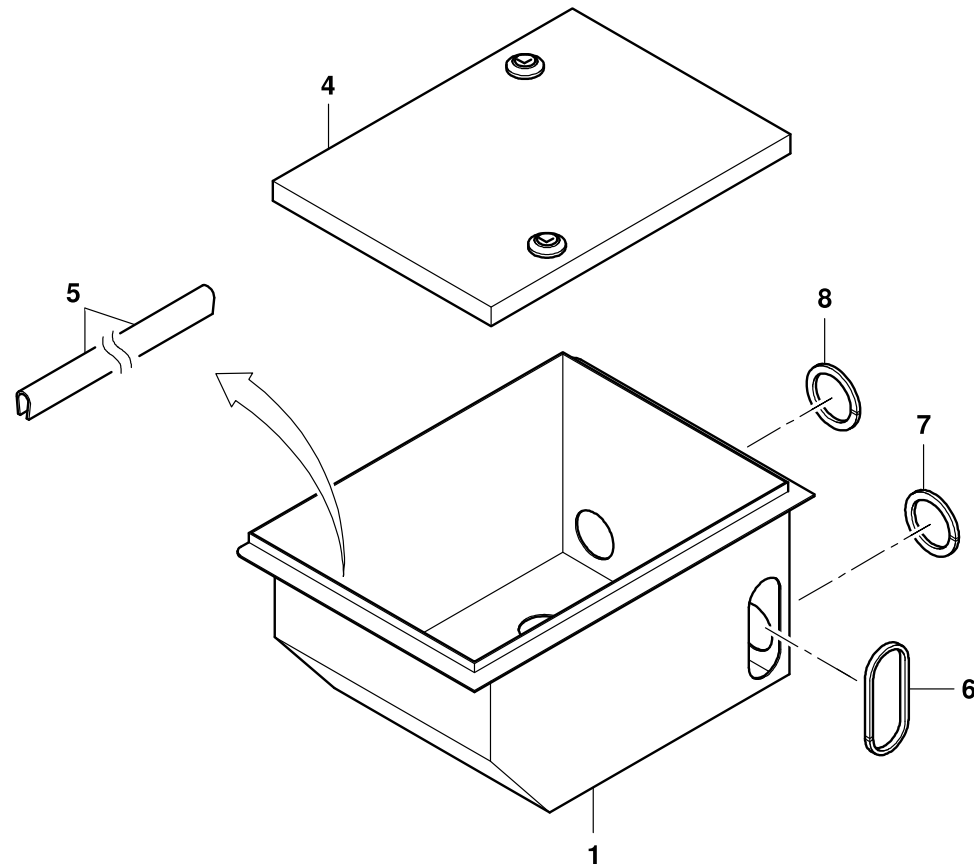
GROVE [®]	SCHALLSCHUTZKASTEN KPL. NOISE CONTROL BOX	ERSATZTEILLISTE LIST OF SPARE PARTS			GMK 3050 BE 503 G 034
		12.11	3212260-ETL A	1/1	

GROVE[®]SCHUTZKASTEN ZSB.
PROTECTING CASEBILDТАFEL
PICTORIAL DISPLAY**GMK 3050**
BE 503
G 034

12.11

3207622-ETL C

1/1



POS.	TEILE-NR.	MENGE	BENENNUNG	DESIGNATION
POS.	PART-NO.	QUANTITY		
001	3205005	1.0	SCHUTZKASTEN ZSB.	PROTECTION BOX, ASSY.
004	3207629-ETL	1.0	DECKEL ZSB.	COVER , ASSY.
005	3323076	2.1	DICHTUNGSPROFIL (METERWARE)	SEALING STRIP (PER METER)
006	0552185	0.470	FLEXIBLER KANTENSCHUTZ (METERWARE)	FLEXIBLE EDGE PROTECTION (PER METER)
007	0552185	0.300 m	FLEXIBLER KANTENSCHUTZ (METERWARE)	FLEXIBLE EDGE PROTECTION (PER METER)
008	0552185	0.300 m	FLEXIBLER KANTENSCHUTZ (METERWARE)	FLEXIBLE EDGE PROTECTION (PER METER)

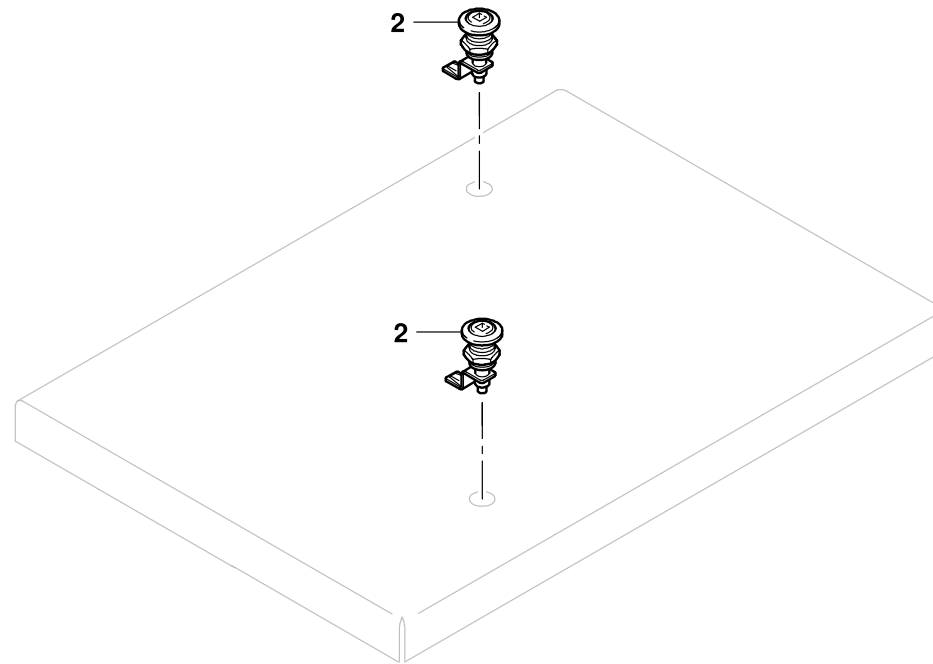
GROVE [®]	SCHUTZKASTEN ZSB. PROTECTING CASE	ERSATZTEILLISTE LIST OF SPARE PARTS			GMK 3050 BE 503 G 034
		12.11	3207622-ETL C	1/1	

GROVE[®]DECKEL ZSB.
COVER ASSY.BILDТАFEL
PICTORIAL DISPLAY**GMK 3050**
BE 503
G 034

03.13

3207629-ETL A

1/1



POS.	TEILE-NR.	MENGE	BENENNUNG	DESIGNATION
POS.	PART-NO.	QUANTITY		
002	2311062	2.0	RIEGELVERSCHLUSS	FASTENER

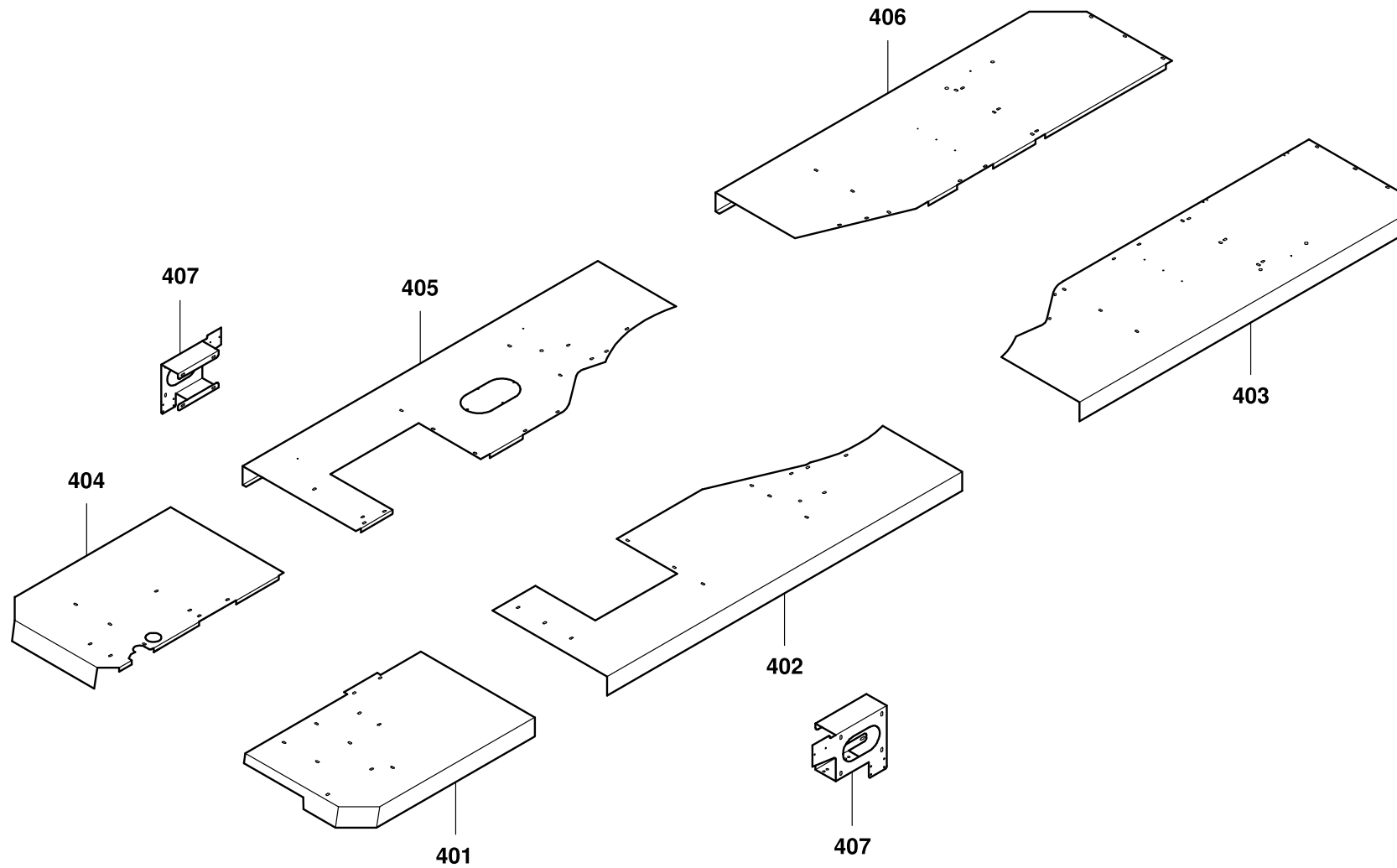
GROVE [®]	DECKEL ZSB. COVER ASSY.	ERSATZTEILLISTE LIST OF SPARE PARTS			GMK 3050 BE 503 G 034
		03.13	3207629-ETL A	1/1	

GROVEABDECKBLECHE 2,75 M
COVER PLATES 2,75 MBILDTADEL
PICTORIAL DISPLAY**GMK 3050**
BE 503
G 034

04.13

3211589-ETL #

1/1



POS.	TEILE-NR.	MENGE	BENENNUNG	DESIGNATION
POS.	PART-NO.	QUANTITY		
401	3211590	1.0	ABDECKBLECH ZSB.	COVER PLATE , ASSY.
402	3211592	1.0	ABDECKBLECH ZSB.	COVER PLATE , ASSY.
403	3211595	1.0	ABDECKBLECH ZSB.	COVER PLATE , ASSY.
404	3211597	1.0	ABDECKBLECH ZSB.	COVER PLATE , ASSY.
405	3211599-ETL	1.0	ABDECKBLECH ZSB.	COVER PLATE , ASSY.
406	3211601	1.0	ABDECKBLECH ZSB.	COVER PLATE , ASSY.
407	3205487	2.0	BLECH	PLATE

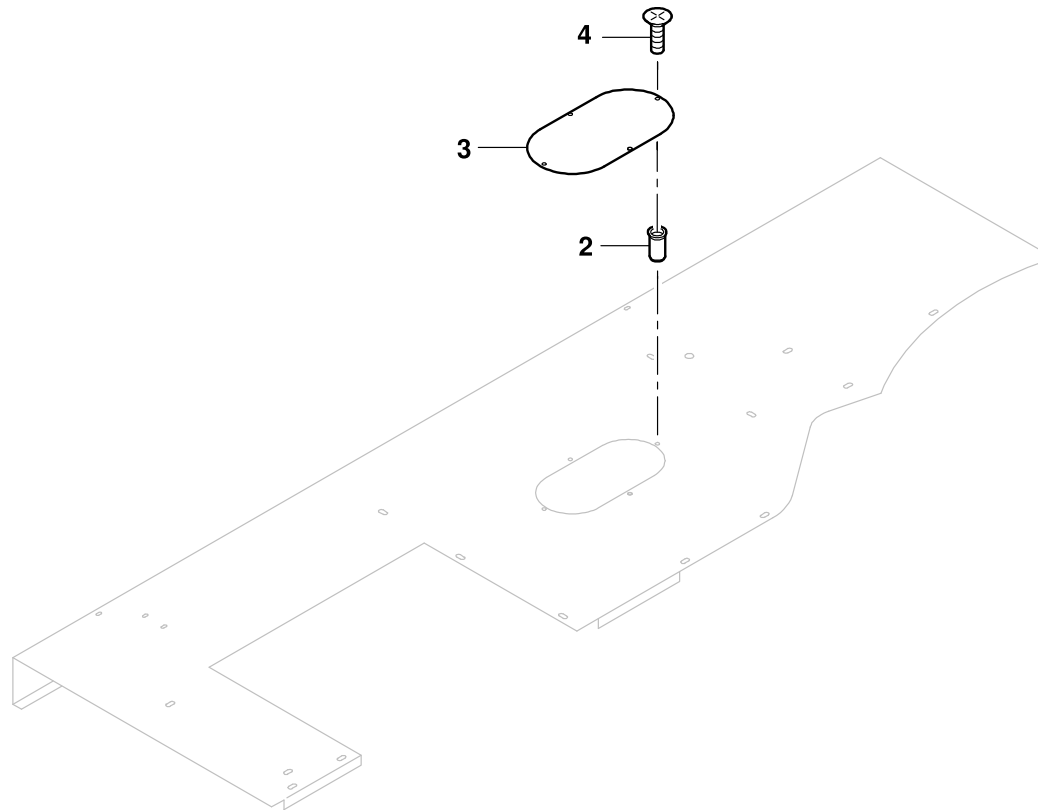
GROVE [®]	ABDECKBLECHE 2,75 M COVER PLATES 2,75 M	ERSATZTEILLISTE LIST OF SPARE PARTS			GMK 3050 BE 503 G 034
		04.13	3211589-ETL #	1/1	

GROVE[®]ABDECKBLECH ZSB.
COVER PLATE ASSY.BILDТАFEL
PICTORIAL DISPLAY**GMK 3050**
BE 503
G 034

03.13

3211599-ETL A

1/1



POS.	TEILE-NR.	MENGE	BENENNUNG	DESIGNATION
POS.	PART-NO.	QUANTITY		
002	1680592	4.0	NIETMUTTER	RIVET NUT
003	3155244	1.0	BLECH	PLATE
004	1147989	4.0	SENKSCHRAUBE	COUNTERSUNK SCREW

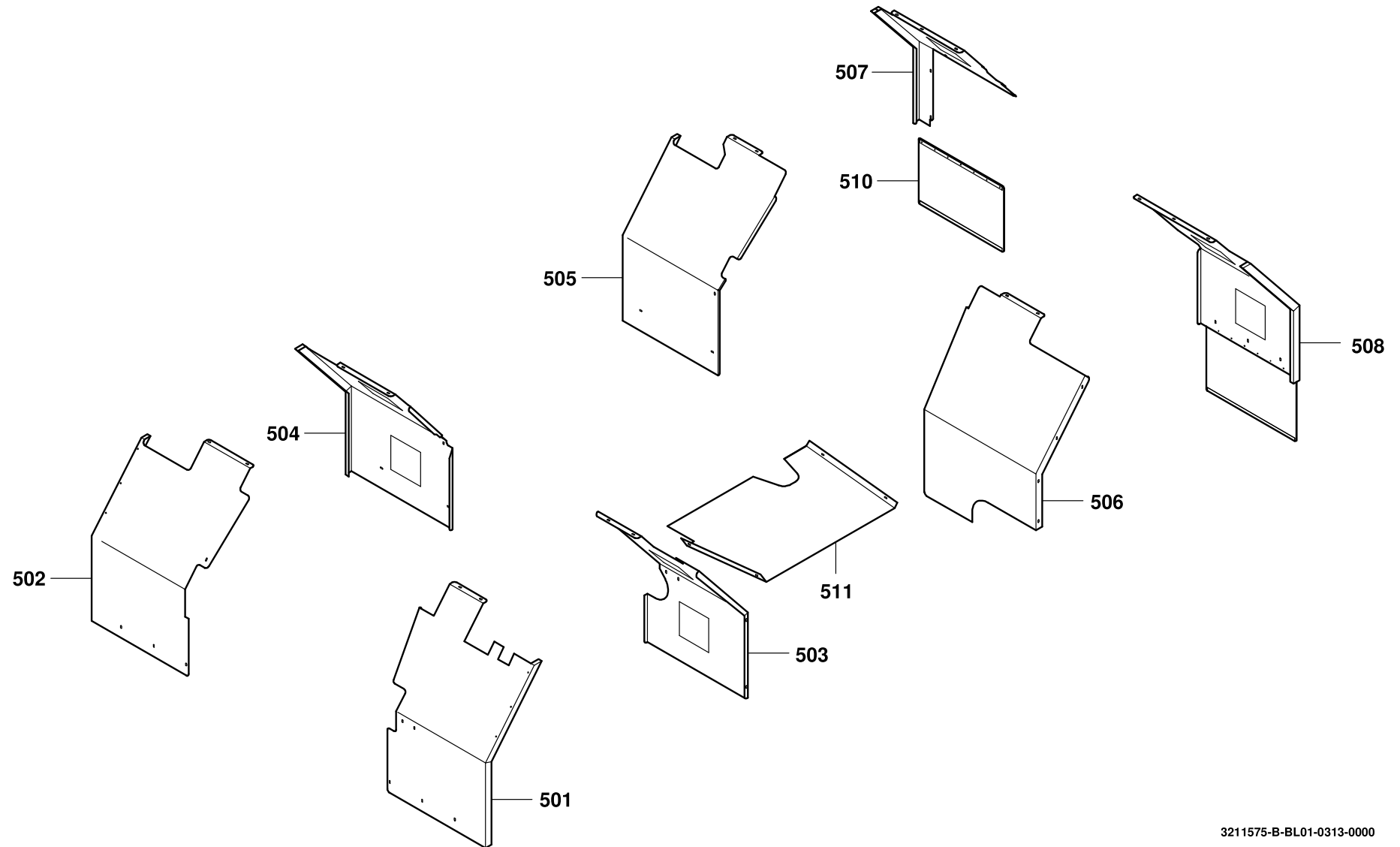
GROVE [®]	ABDECKBLECH ZSB. COVER PLATE ASSY.	ERSATZTEILLISTE LIST OF SPARE PARTS			GMK 3050 BE 503 G 034
		03.13	3211599-ETL A	1/1	

GROVE[®]SPRITZBLECHE 2,75M
PROTECTING SHEET'S 2,75MBILDТАFEL
PICTORIAL DISPLAY

03.13

3211575-ETL B

1/1

**GMK 3050
BE 503
G 034**

3211575-B-BL01-0313-0000

POS.	TEILE-NR.	MENGE	BENENNUNG	DESIGNATION
POS.	PART-NO.	QUANTITY		
501	3211576	1.0	SPRITZBLECH	PROTECTING SHEET
502	3211578	1.0	SPRITZBLECH	PROTECTING SHEET
503	3211580	1.0	SPRITZBLECH	PROTECTING SHEET
504	3211582	1.0	SPRITZBLECH	PROTECTING SHEET
505	3211584	1.0	SPRITZBLECH	PROTECTING SHEET
506	3211586	1.0	SPRITZBLECH	PROTECTING SHEET
507	3205360	2.0	SPRITZBLECH	PROTECTING SHEET
508	3211615-ETL	2.0	SPRITZBLECH	PROTECTING SHEET
510	2254835	1.0	SCHMUTZFAENGER	MUD FLAP
511	3220265	1.0	BLECH	PLATE

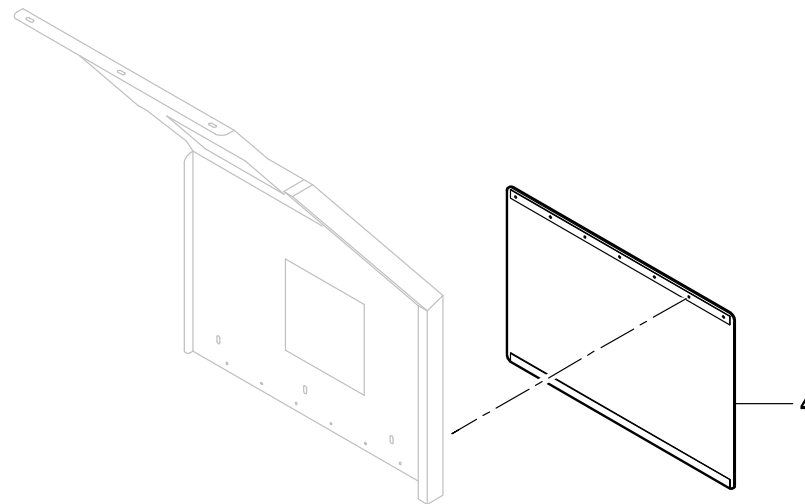
GROVE [®]	SPRITZBLECHE 2,75M PROTECTING SHEETS 2,75M	ERSATZTEILLISTE LIST OF SPARE PARTS			GMK 3050 BE 503 G 034
		03.13	3211575-ETL B	1/1	

GROVE[®]SPRITZBLECH
PROTECTING SHEETBILDТАFEL
PICTORIAL DISPLAY

04.13

3211615-ETL #

1/1

**GMK 3050
BE 503
G 034**

POS.	TEILE-NR.	MENGE	BENENNUNG	DESIGNATION
POS.	PART-NO.	QUANTITY		
004	2254835	1.0	SCHMUTZFAENGER	MUD FLAP

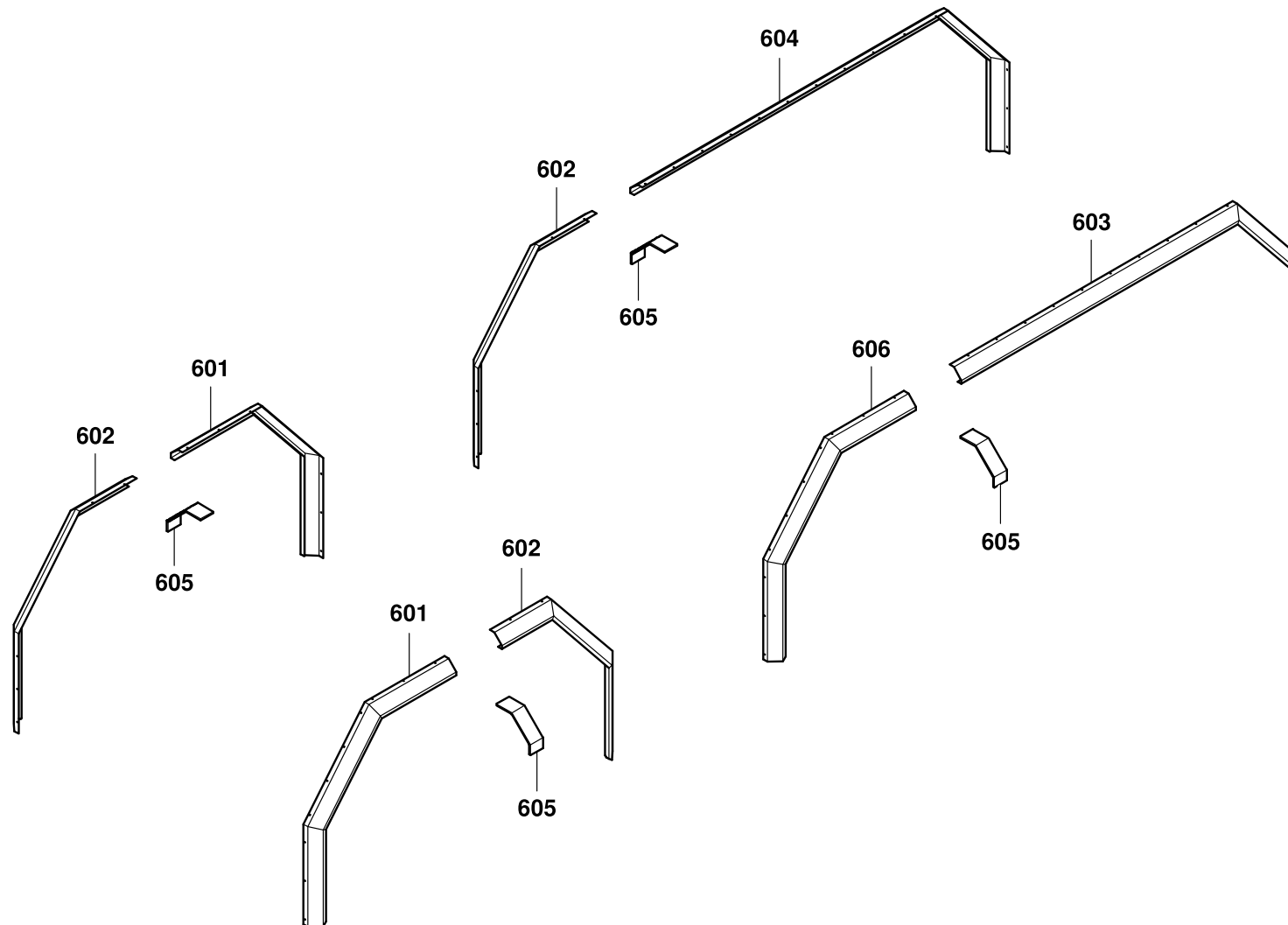
GROVE [®]	SPRITZBLECH PROTECTING SHEET	ERSATZTEILLISTE LIST OF SPARE PARTS			GMK 3050 BE 503 G 034
		04.13	3211615-ETL #	1/1	

GROVE[®]SPRITZSCHUTZ 20,5"
SPLASH GUARD 20,5"BILDTADEL
PICTORIAL DISPLAY**GMK 3050**
BE 503
G 034

04.13

3202812-ETL B

1/1



POS.	TEILE-NR.	MENGE	BENENNUNG	DESIGNATION
POS.	PART-NO.	QUANTITY		
601	3205516	2.0	VERBREITERUNG, VORNE LINKS	WIDENING, FRONT LEFT
602	3205520	3.0	VERBREITERUNG, FRONT RECHTS	WIDENING, FRONT RIGHT
603	3205524	1.0	VERBREITERUNG, HINTEN LINKS	WIDENING, REAR LEFT
604	3205527	1.0	VERBREITERUNG, HINTEN RECHTS	WIDENING, REAR RIGHT
605	3205515	4.0	BLECH	PLATE
606	3221172	1.0	VERBREITERUNG LINKS	WIDENING LEFT

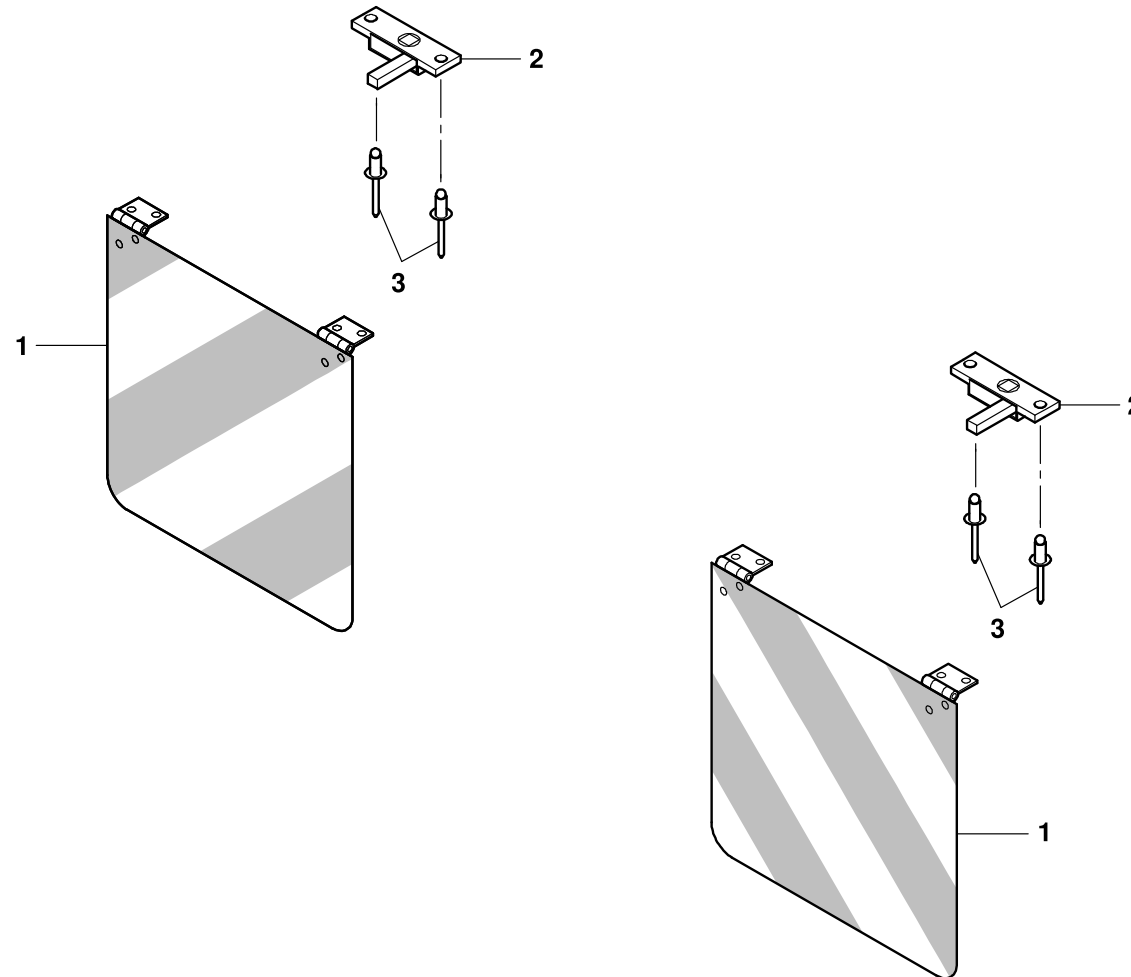
GROVE [®]	SPRITZSCHUTZ 20,5" SPLASH GUARD 20,5"	ERSATZTEILLISTE LIST OF SPARE PARTS			GMK 3050 BE 503 G 034
		04.13	3202812-ETL B	1/1	

GROVE[®]ANBAU WARNTAFEL
MOUNTING WARNING BOARDBILDТАFEL
PICTORIAL DISPLAY**GMK 3050**
BE 503
G 034

09.10

3090363-ETL #

1/1



POS.	TEILE-NR.	MENGE	BENENNUNG	DESIGNATION
POS.	PART-NO.	QUANTITY		
001	2298125-ETL	2.0	WARNTAFEL	WARNING BOARD
002	0552513	2.0	ZUNGENSCHLOSS	TONGUE LOCK
003	1201293	4.0	DORNNIET	RIVET

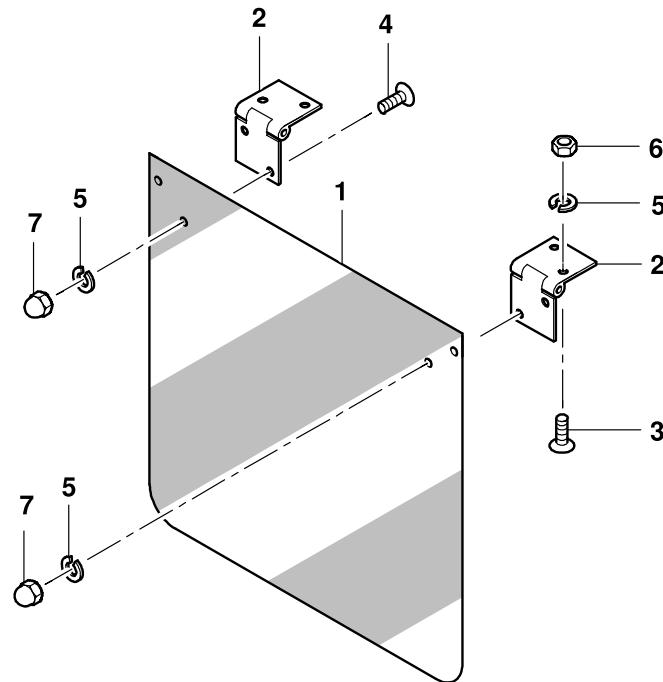
GROVE [®]	ANBAU WARNTAFEL MOUNTING WARNING BOARD	ERSATZTEILLISTE LIST OF SPARE PARTS			GMK 3050 BE 503 G 034
		09.10	3090363-ETL #	1/1	

GROVEWARNTAFEL
WARNING BOARDBILDТАFEL
PICTORIAL DISPLAY**GMK 3050**
BE 503
G 034

09.10

2298125-ETL D

1/1



POS.	TEILE-NR.	MENGE	BENENNUNG	DESIGNATION
POS.	PART-NO.	QUANTITY		
001	0436719	1.0	ALUMINIUMBLECH	ALUMINIUM PLATE
002	2301888	2.0	SCHARNIER	HINGE
003	0437680	4.0	SENKSCHRAUBE	COUNTERSUNK SCREW
004	1925516	4.0	SENKSCHRAUBE	COUNTERSUNK SCREW
005	0437543	8.0	FEDERRING	SPRING WASHER
006	1923998	4.0	SECHSKANTMUTTER	HEXAGON NUT
007	1146623	4.0	HUTMUTTER	CAP NUT

GROVE [®]	WARNTAFEL WARNING BOARD	ERSATZTEILLISTE LIST OF SPARE PARTS		GMK 3050 BE 503 G 034
		09.10	2298125-ETL D	

GROVE

VARIANTEN ACHSANBAU
 VARIANTS AXLE ATTACHMENT

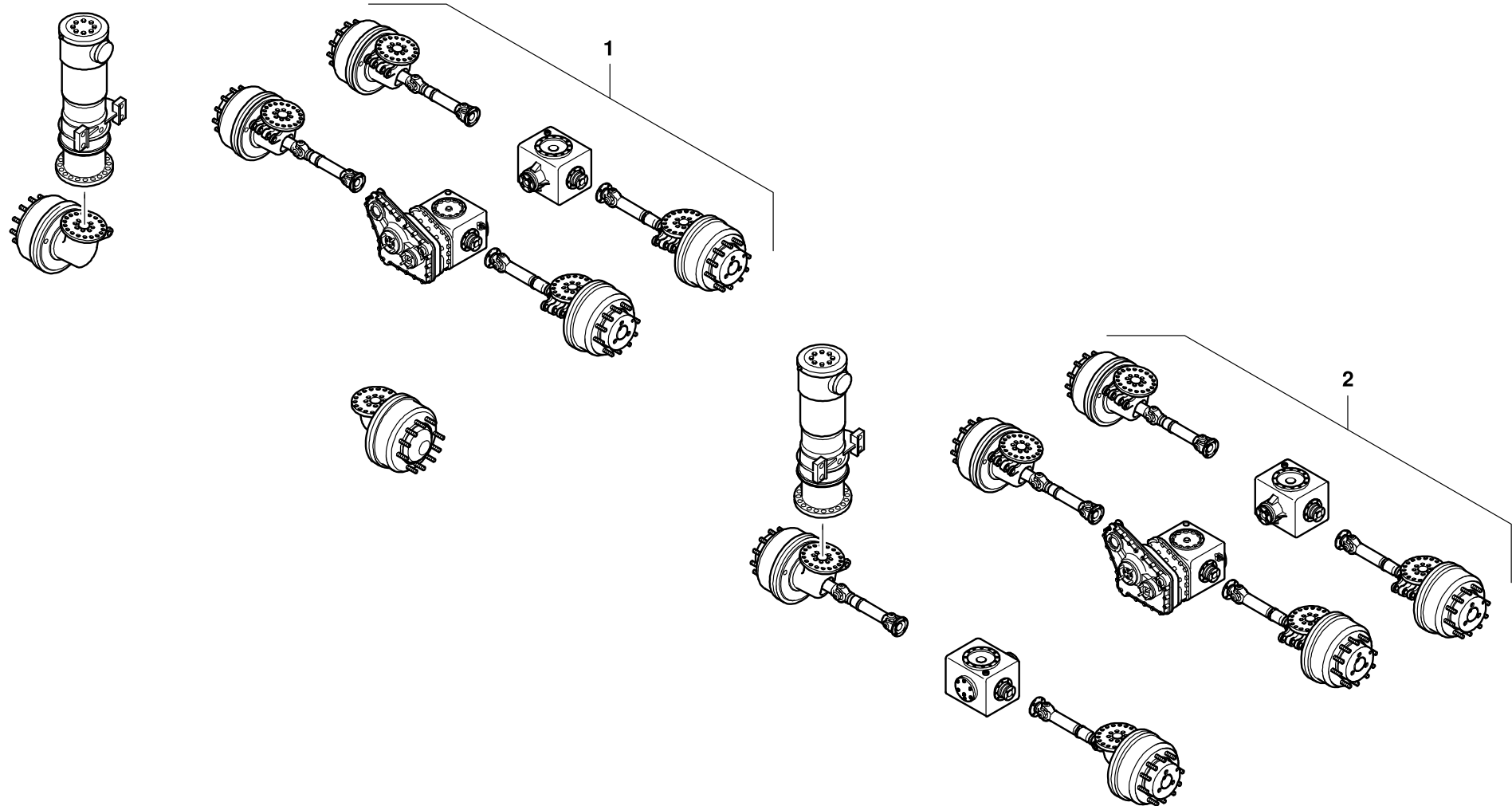
BILDТАFЕL
 PICTORIAL DISPLAY

GMK 3050
BE 503
G 061

05.09

3100151-ETL #

1/1



3100151-0-BL01-0509-3055

POS.	TEILE-NR.	MENGE	BENENNUNG	DESIGNATION
POS.	PART-NO.	QUANTITY		
001	3080192-ETL	1.0	ACHSANBAU (6 x 4)	AXLE ATTACHMENT (6 x 4)
002	3067930-ETL	1.0	ACHSANBAU (6 x 6)	AXLE ATTACHMENT (6 x 6)

GROVE [®]	VARIANTEN ACHSANBAU VARIANTS AXLE ATTACHMENT	ERSATZTEILLISTE LIST OF SPARE PARTS		GMK 3050 BE 503 G 061
		05.09	3100151-ETL #	

GROVE

ANBAU ACHSEN 6X4
AXLE ATTACHMENT 6X4

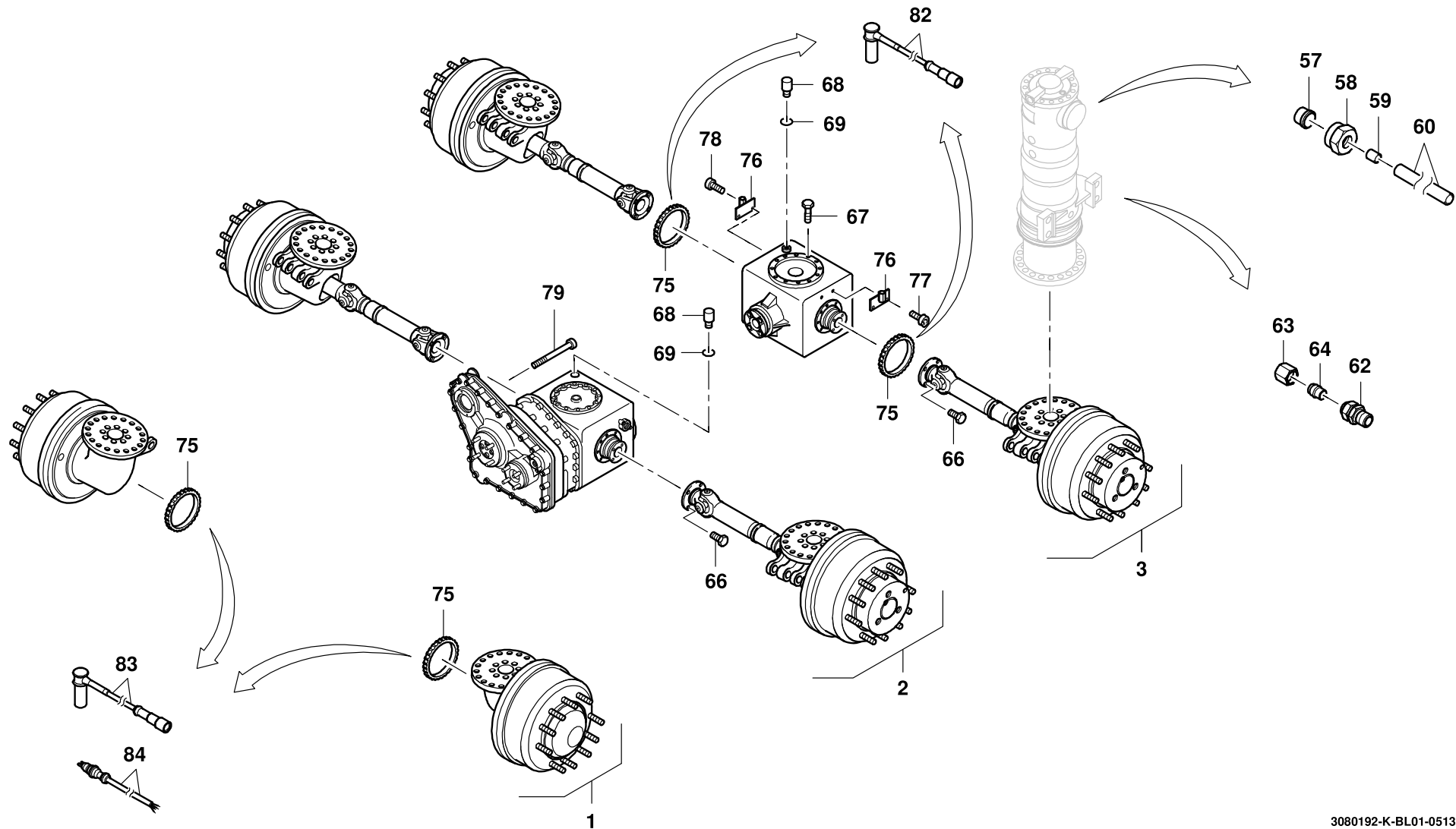
BILDTADEL
PICTORIAL DISPLAY

GMK 3050
BE 503
G 061

05.13

3080192-ETL K

1/5



POS.	TEILE-NR.	MENGE	BENENNUNG	DESIGNATION
POS.	PART-NO.	QUANTITY		
001	3080195-ETL	1.0	ACHSLINIE	AXLE LINE
002	3080185-ETL	1.0	ACHSLINIE	AXLE LINE
003	3100152-ETL	1.0	VARIANTEN ACHSLINIE	VARIANTE AXLE LINE
057	0436472	12.0	SCHNEIDRING	CUTTING RING
058	0435646	12.0	UEBERWURFMUTTER	COUPLING NUT
059	0551442	12.0	EINSTECKHUELSE	SLEEVE
060	0437136	4.5	ROHR	PIPE
062	0559392	6.0	EINSCHRAUBVERSCHRAUBUNG	MALE SCREW COUPLING
063	0431448	6.0	UEBERWURFMUTTER	COUPLING NUT
064	0314592	6.0	VERSCHLUSSKEGEL	LOCKING CONE
066	0105170	16.0	SECHSKANTSCHRAUBE	HEXAGON SCREW
067	0105171	24.0	SECHSKANTSCHRAUBE	HEXAGON SCREW
068	3319200	2.0	ENTLUEFTER	AIR BLEED PIECE
069	0117131	2.0	DICHTRING	SEALING RING
075	3098631	4.0	ZAHNSCHEIBE	TOOTH LOCK WASHER
076	3098454	2.0	HALTER	HOLDER
077	0437670	4.0	ZYLINDERSCHRAUBE	HEXAGON SOCKET HEAD CAP SCREW
078	0100784	2.0	ZYLINDERSCHRAUBE	HEXAGON SOCKET HEAD CAP SCREW
079	3046061	4.0	ZYLINDERSCHRAUBE	HEXAGON SOCKET HEAD CAP SCREW
082	2249602	2.0	ABS-STABSENSOR MIT KUPPLUNGSDOSE	ABS INDUCTIVE SENSOR WITH CONNECTION SOCKET
083	3317523	2.0	ABS-SENSOR MIT KUPPLUNGSDOSE	ABS SENSOR WITH CONNECTION SOCKET
084	2249605	2.0	ABS-BUCHSE	ABS BUSH

GROVE [®]	ANBAU ACHSEN 6X4 AXLE ATTACHMENT 6X4	ERSATZTEILLISTE LIST OF SPARE PARTS		GMK 3050 BE 503 G 061
		05.13	3080192-ETL K	

GROVE

ANBAU ACHSEN 6X4
 AXLE ATTACHMENT 6X4

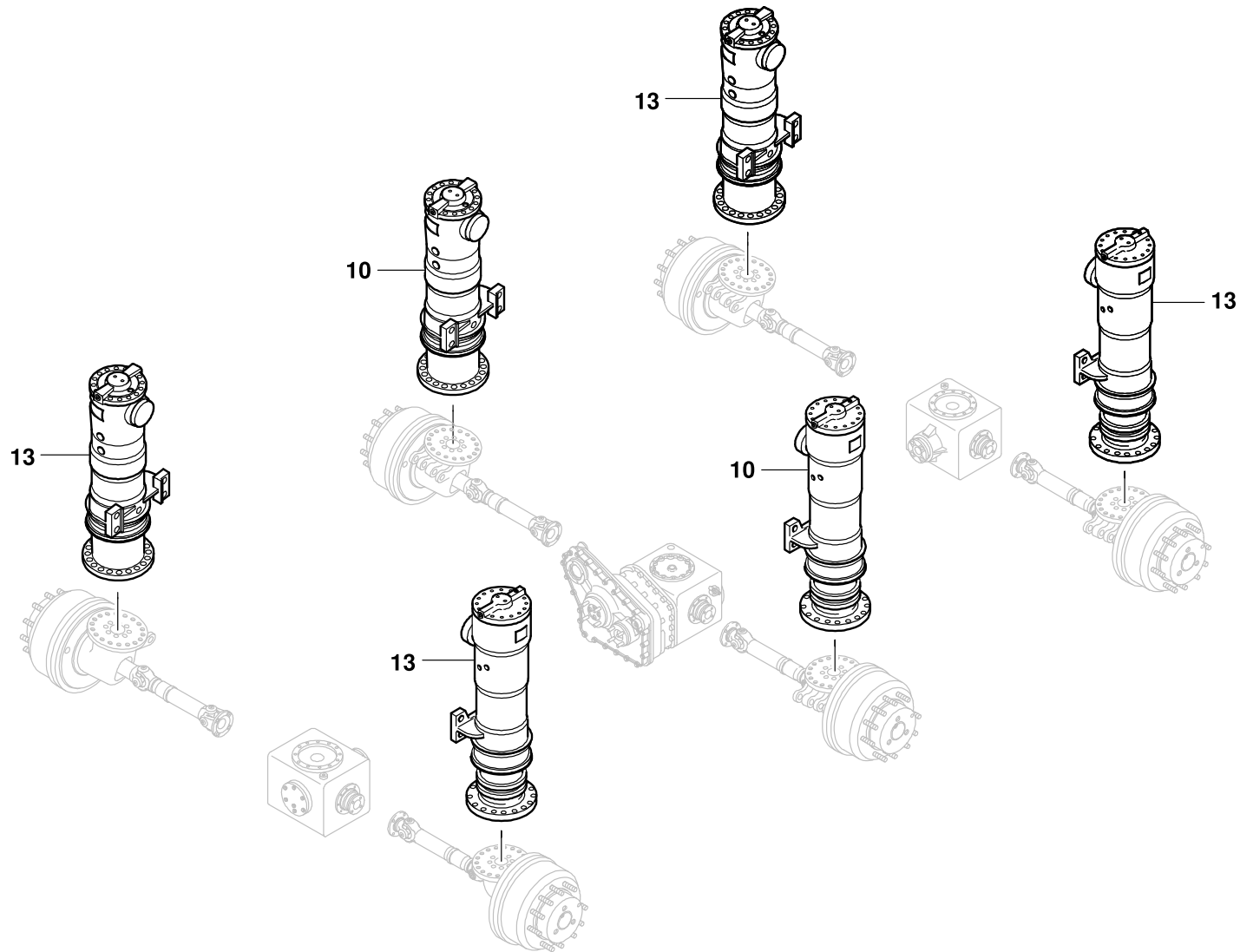
BILDТАFЕL
 PICTORIAL DISPLAY

GMK 3050
 BE 503
 G 061

05.13

3080192-ETL K

2/5



3080192-K-BL02-0513-3060

POS.	TEILE-NR.	MENGE	BENENNUNG	DESIGNATION
POS.	PART-NO.	QUANTITY		
010	3323857-ETL	2.0	FEDERBEIN	SUSPENSION CYLINDER
013	3078845-ETL	4.0	FEDERBEIN	SUSPENSION CYLINDER

GROVE [®]	ANBAU ACHSEN 6X4 AXLE ATTACHMENT 6X4	ERSATZTEILLISTE LIST OF SPARE PARTS		GMK 3050 BE 503 G 061
		05.13	3080192-ETL K	

GROVE

ANBAU ACHSEN 6X4
 AXLE ATTACHMENT 6X4

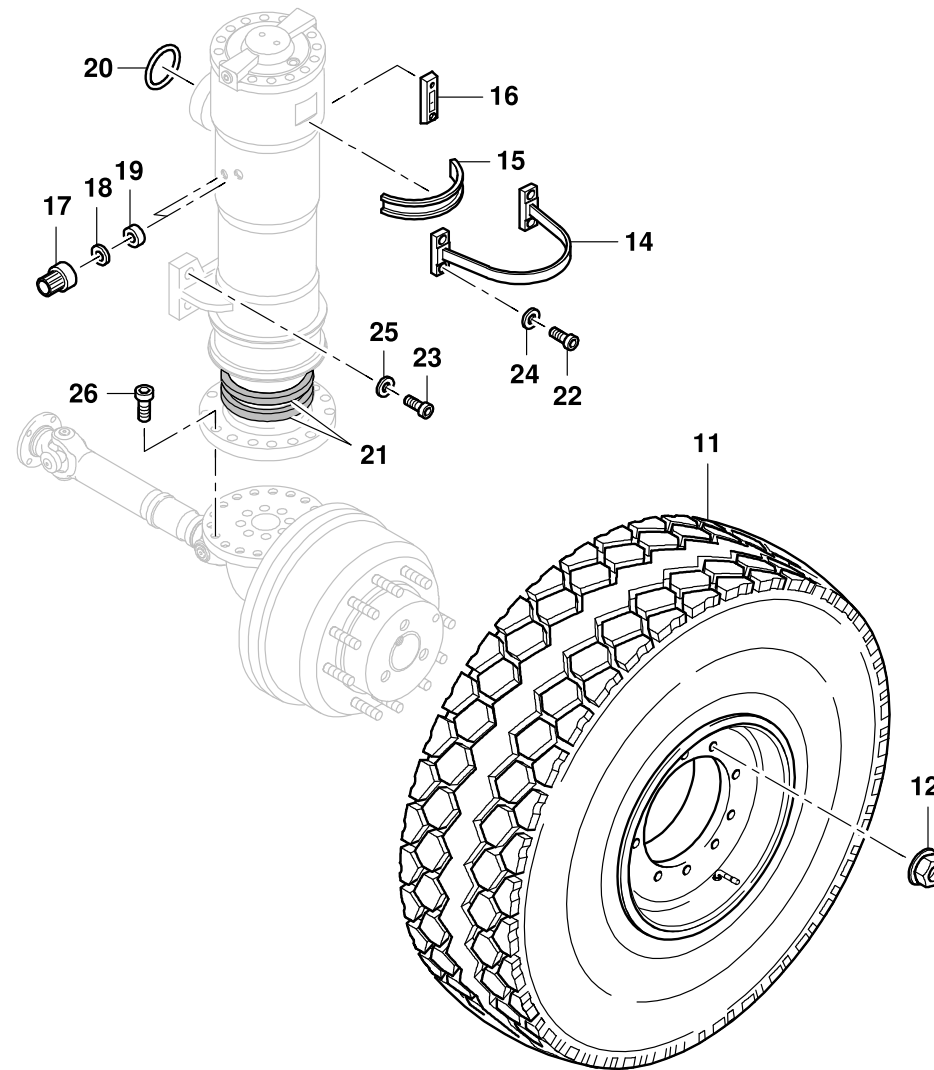
BILDТАFЕL
 PICTORIAL DISPLAY

GMK 3050
 BE 503
 G 061

05.13

3080192-ETL K

3/5



POS.	TEILE-NR.	MENGE	BENENNUNG	DESIGNATION
POS.	PART-NO.	QUANTITY		
011	3080187-ETL	1.0	VARIANTEN RAD KPL.	VARIANTS WHEEL CPL.
012	1207756	60.0	RADMUTTER	WHEEL NUT
014	3006265	6.0	HALTEBUEGEL	STIRRUP
015	2215105	6.0	ZWISCHENLAGE	SHIM
016	2255320	6.0	FUELLSTANDSANZEIGE	LIQUID-LEVEL INDICATOR
017	2251322	8.0	RAENDELMUTTER	KNURLED NUT
018	2255889	8.0	GLEITRING	SLIDE RING
019	2255888	8.0	GEWINDEBUCHSE	THREADED BUSH
020	1065914	6.0	O-RING, 110 X 3	O-RING, 110 X 3
021	2216636	12.0	SCHMUTZABSTREIFER	DIRT SCRAPER
022	1685817	24.0	ZYLINDERSCHRAUBE	HEXAGON SOCKET HEAD CAP SCREW
023	0106103	24.0	ZYLINDERSCHRAUBE	HEXAGON SOCKET HEAD CAP SCREW
024	1207873	24.0	SCHEIBE	WASHER
025	1207936	24.0	SCHEIBE	WASHER
026	0106092	108.0	ZYLINDERSCHRAUBE	HEXAGON SOCKET HEAD CAP SCREW

GROVE [®]	ANBAU ACHSEN 6X4 AXLE ATTACHMENT 6X4	ERSATZTEILLISTE LIST OF SPARE PARTS		GMK 3050 BE 503 G 061
		05.13	3080192-ETL K	

GROVE

ANBAU ACHSEN 6X4
 AXLE ATTACHMENT 6X4

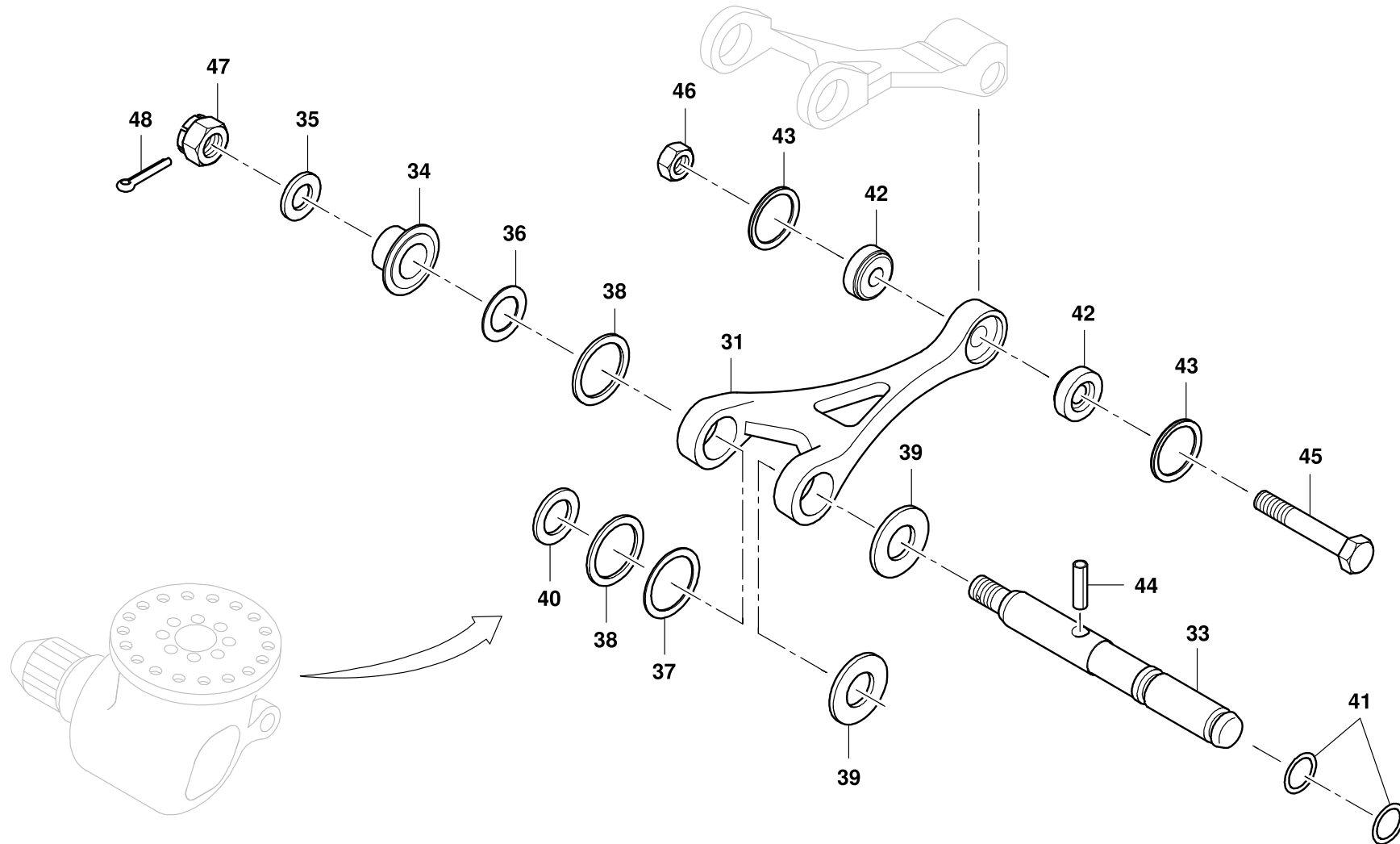
BILDTAFEL
 PICTORIAL DISPLAY

GMK 3050
 BE 503
 G 061

05.13

3080192-ETL K

4/5



POS.	TEILE-NR.	MENGE	BENENNUNG	DESIGNATION
POS.	PART-NO.	QUANTITY		
031	3006271-ETL	6.0	ZWANGSHEBEL I	LEVER I
033	3078844	12.0	ACHSE	AXLE
034	2219672	12.0	BUNDBUCHSE	FLANGE BUSHING
035	2313858	12.0	SCHEIBE	WASHER
036	1930099	12.0	ANLAUFSCHLEIBE	THRUST WASHER
037	2254765	12.0	ANLAUFSCHLEIBE	THRUST WASHER
038	2314166	24.0	DICHTRING	SEALING RING
039	2251079	24.0	DICHTRING	SEALING RING
040	2314490	12.0	SCHEIBE	WASHER
041	1922132	24.0	O-RING, 22 X 3,5	O-RING, 22 X 3,5
042	1930105	12.0	AXIALGELENKLAGER	AXIAL- BEARING
043	1930104	12.0	V-RING	V-RING
044	1577359	12.0	SPANNSTIFT	DOWEL PIN
045	0118576	6.0	SECHSKANTSCHRAUBE	HEXAGON SCREW
046	3319746	6.0	SECHSKANTMUTTER	HEXAGON NUT
047	2212326	12.0	KRONENMUTTER	CASTLE NUT
048	0106839	12.0	SPLINT	COTTER PIN

GROVE	ANBAU ACHSEN 6X4 AXLE ATTACHMENT 6X4	ERSATZTEILLISTE LIST OF SPARE PARTS		GMK 3050 BE 503 G 061
		05.13	3080192-ETL K	

GROVE

ANBAU ACHSEN 6X4
 AXLE ATTACHMENT 6X4

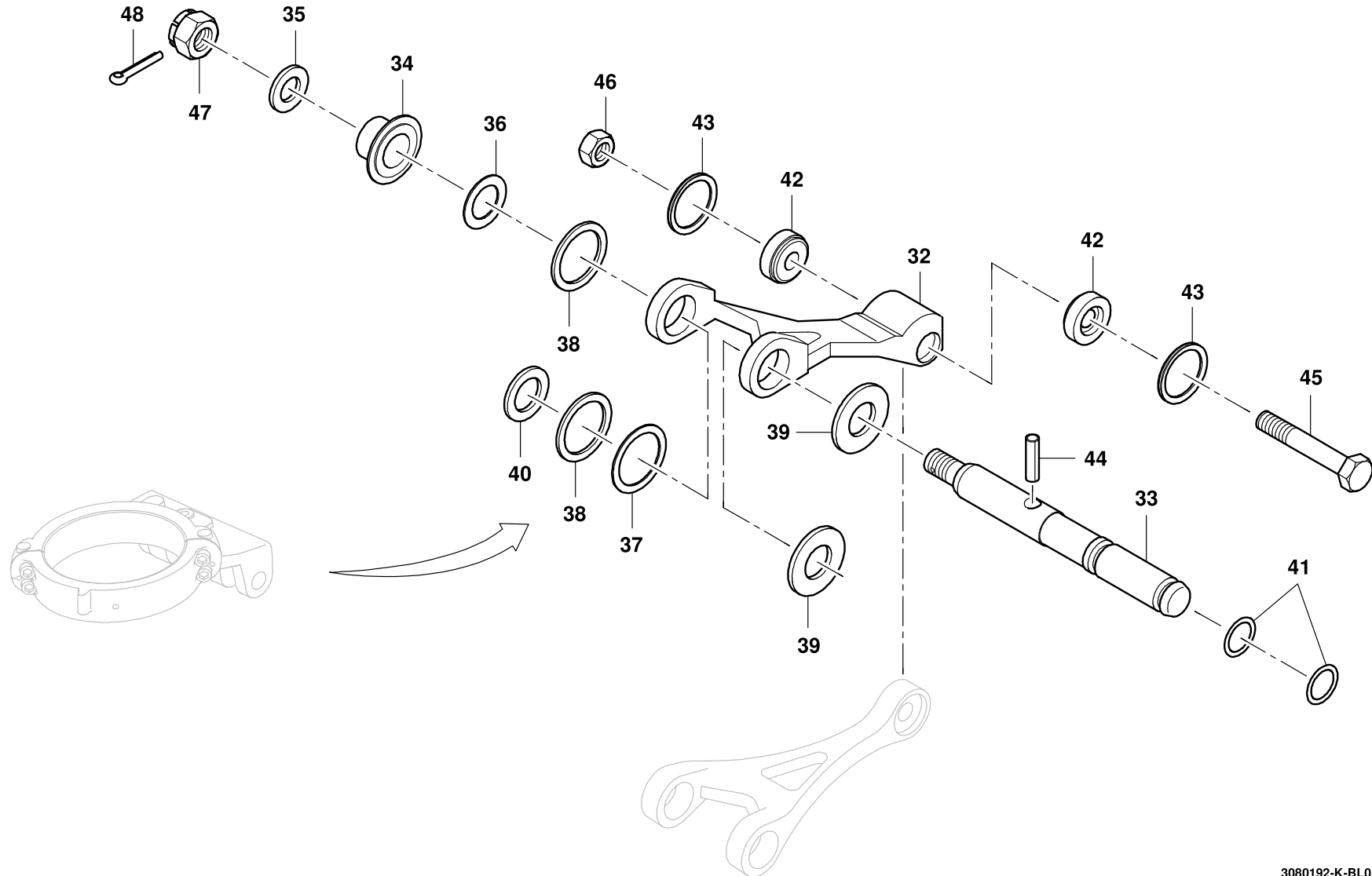
BILDTAFEL
 PICTORIAL DISPLAY

05.13

3080192-ETL K

5/5

GMK 3050
BE 503
G 061



POS.	TEILE-NR.	MENGE	BENENNUNG	DESIGNATION
POS.	PART-NO.	QUANTITY		
032	3006273-ETL	6.0	ZWANGSHEBEL II	LEVER II
033	3078844	12.0	ACHSE	AXLE
034	2219672	12.0	BUNDBUCHSE	FLANGE BUSHING
035	2313858	12.0	SCHEIBE	WASHER
036	1930099	12.0	ANLAUFSCHLEIBE	THRUST WASHER
037	2254765	12.0	ANLAUFSCHLEIBE	THRUST WASHER
038	2314166	24.0	DICHTRING	SEALING RING
039	2251079	24.0	DICHTRING	SEALING RING
040	2314490	12.0	SCHEIBE	WASHER
041	1922132	24.0	O-RING, 22 X 3,5	O-RING, 22 X 3,5
042	1930105	12.0	AXIALGELENKLAGER	AXIAL- BEARING
043	1930104	12.0	V-RING	V-RING
044	1577359	12.0	SPANNSTIFT	DOWEL PIN
045	0118576	6.0	SECHSKANTSCHRAUBE	HEXAGON SCREW
046	3319746	6.0	SECHSKANTMUTTER	HEXAGON NUT
047	2212326	12.0	KRONENMUTTER	CASTLE NUT
048	0106839	12.0	SPLINT	COTTER PIN

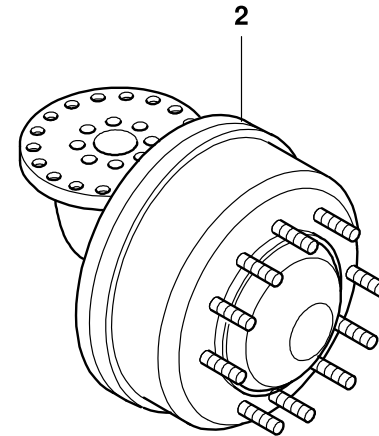
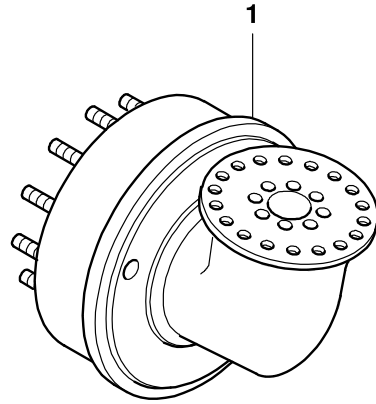
GROVE [®]	ANBAU ACHSEN 6X4 AXLE ATTACHMENT 6X4	ERSATZTEILLISTE LIST OF SPARE PARTS		GMK 3050 BE 503 G 061
		05.13	3080192-ETL K	

GROVE[®]ACHSLINIE
AXLE LINEBILDТАFEL
PICTORIAL DISPLAY**GMK 3050**
BE 503
G 061

05.09

3080195-ETL #

1/1



POS.	TEILE-NR.	MENGE	BENENNUNG	DESIGNATION
POS.	PART-NO.	QUANTITY		
001	3080196-ETL	1.0	LAUFRAD	RUNNING WHEEL
002	3080197-ETL	1.0	LAUFRAD	RUNNING WHEEL

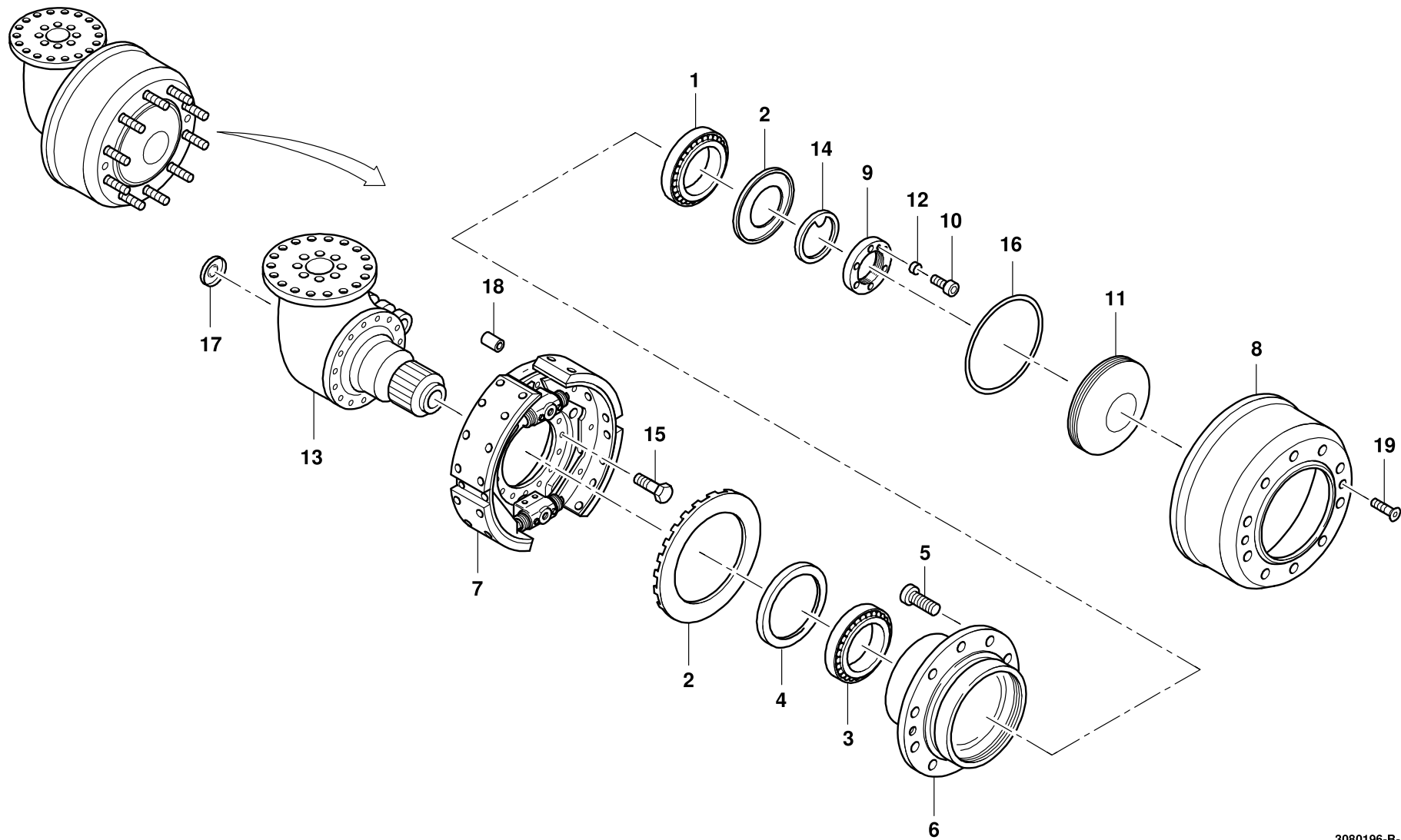
GROVE [®]	ACHSLINIE AXLE LINE	ERSATZTEILLISTE LIST OF SPARE PARTS			GMK 3050 BE 503 G 061
		05.09	3080195-ETL #	1/1	

GROVELAUFRAD
RUNNING WHEELBILDТАFЕL
PICTORIAL DISPLAYGMK 3050
BE 503
G 061

04.13

3080196-ETL B

1/1



3080196-B-BL01-0413-0000

POS.	TEILE-NR.	MENGE	BENENNUNG	DESIGNATION
POS.	PART-NO.	QUANTITY		
001	1922066	1.0	KEGELROLLENLAGER	TAPERED ROLLER BEARING
002	3316925	1.0	POLRAD	POLE WHEEL
003	1924663	1.0	KEGELROLLENLAGER	TAPERED ROLLER BEARING
004	2214707	1.0	WELLENDICHTRING	ROTARY SHAFT SEAL
005	1684259	10.0	RADBOLZEN	WHEEL BOLT
006	3324269	1.0	RADNABE	WHEEL HUB
007	3324270-ETL	1.0	DUPLEXBREMSE	DUPLEX BRAKE
008	1924699	1.0	BREMSTROMMEL	BRAKE DRUM
009	1573428	1.0	WELLENMUTTER	SHAFT NUT
010	3044935	1.0	ZYLINDERSCHRAUBE	HEXAGON SOCKET HEAD CAP SCREW
011	3324271	1.0	DECKEL	COVER
012	3324272	1.0	BUCHSE	BUSH
013	3324273	1.0	ACHSSCHENKEL	STEERING KNUCKLE
014	3324274	1.0	NASENSCHEIBE	TAB WASHER
015	3042293	15.0	SECHSKANTSCHRAUBE	HEXAGON SCREW
016	3316942	1.0	O-RING, 158 X 3	O-RING, 158 X 3
017	3316889	1.0	VERSCHLUSSKAPPE	LOCKING CAP
018	3324275	1.0	BUCHSE	BUSH
019	1686208	2.0	SENKSCHRAUBE	COUNTERSUNK SCREW

GROVE [®]	LAUFRAD RUNNING WHEEL	ERSATZTEILLISTE LIST OF SPARE PARTS			GMK 3050 BE 503 G 061
		04.13	3080196-ETL B	1/1	

GROVE

DUPLEXBREMSE
 DUPLEX BRAKE

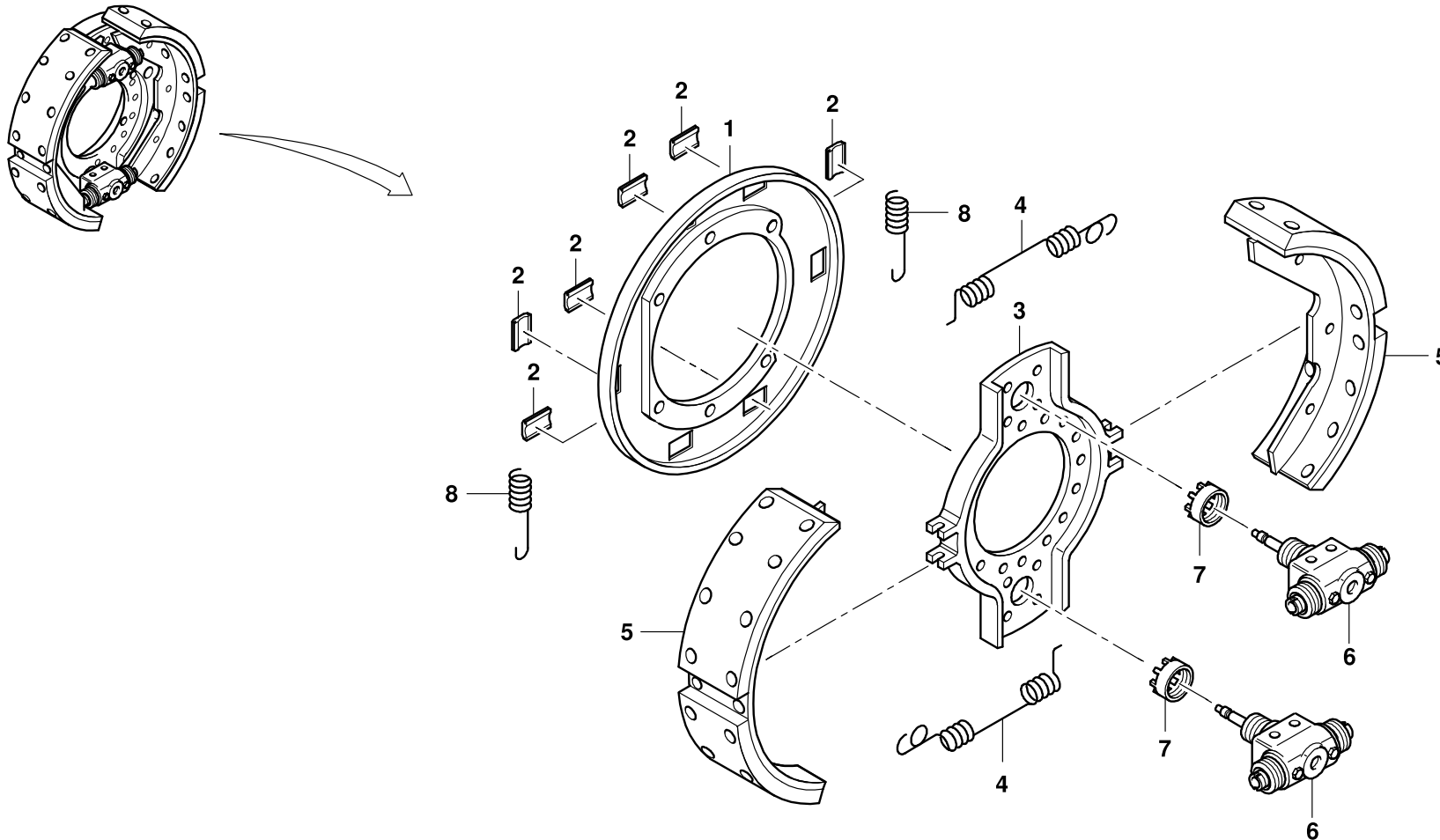
BILDTAFEL
 PICTORIAL DISPLAY

GMK 3050
 BE 503
 G 061

03.11

3324270-ETL #

1/1



POS.	TEILE-NR.	MENGE	BENENNUNG	DESIGNATION
POS.	PART-NO.	QUANTITY		
001	2315402	1.0	DECKPLATTE	COVER PLATE
002	2315390	6.0	VERSCHLUSS-STOPFEN	SCREW PLUG
003	3324239	1.0	BREMSENTRAEGER	BRAKE ANCHOR PLATE
004	3322110	2.0	ZUGFEDER	TENSION SPRING
005	3322112	2.0	BREMSBACKE	BRAKE SHOE
006	2315401	2.0	SPREIZVORRICHTUNG	EXPANDER UNIT
007	1927225	2.0	MUTTER	NUT
008	3322111	2.0	DRUCKFEDER	PRESSURE SPRING

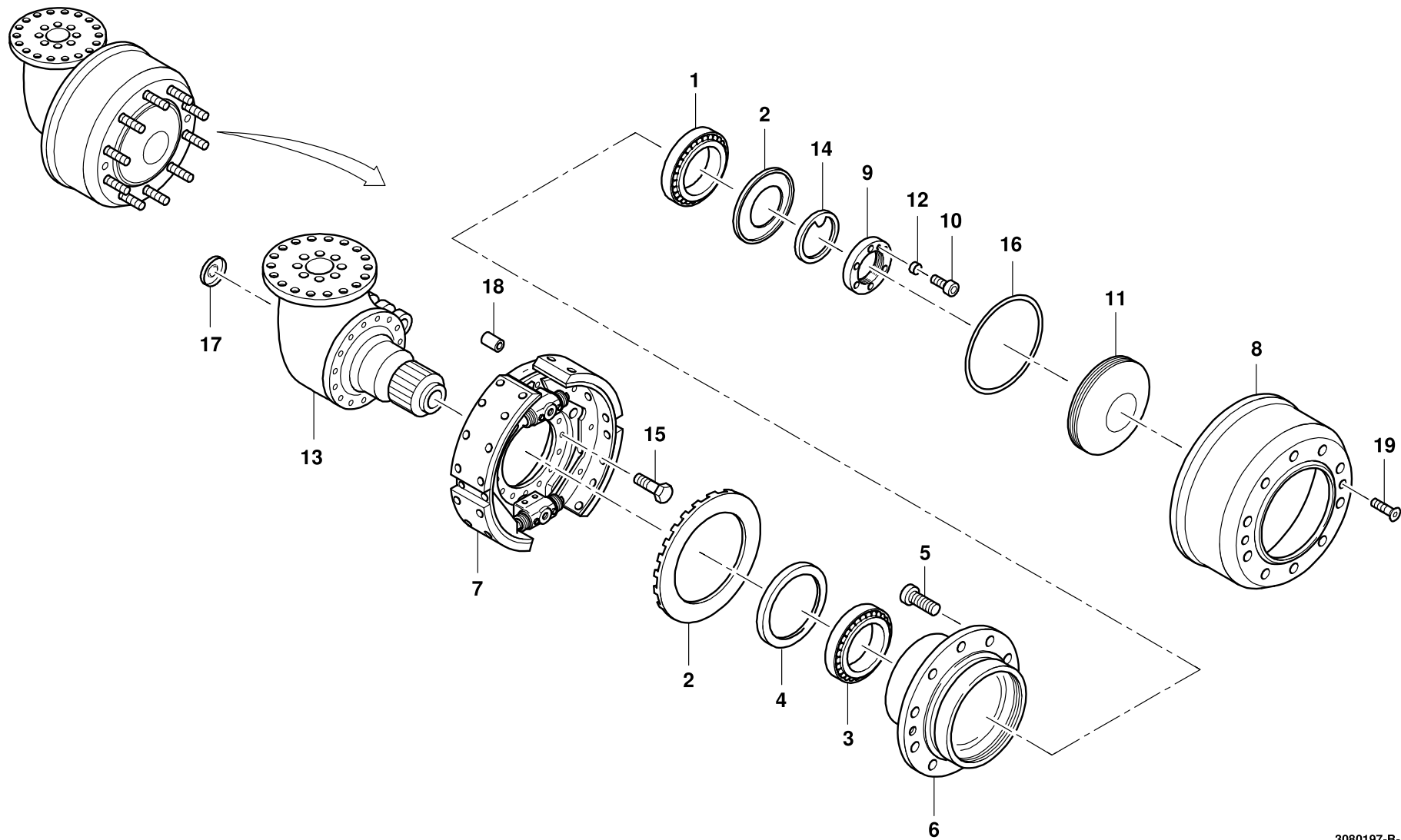
GROVE [®]	DUPLEXBREMSE DUPLEX BRAKE	ERSATZTEILLISTE LIST OF SPARE PARTS		GMK 3050 BE 503 G 061
		03.11	3324270-ETL #	

GROVELAUFRAD
RUNNING WHEELBILDТАFЕL
PICTORIAL DISPLAYGMK 3050
BE 503
G 061

04.13

3080197-ETL B

1/1



3080197-B-BL01-0413-0000

POS.	TEILE-NR.	MENGE	BENENNUNG	DESIGNATION
POS.	PART-NO.	QUANTITY		
001	1922066	1.0	KEGELROLLENLAGER	TAPERED ROLLER BEARING
002	3316925	1.0	POLRAD	POLE WHEEL
003	1924663	1.0	KEGELROLLENLAGER	TAPERED ROLLER BEARING
004	2214707	1.0	WELLENDICHTRING	ROTARY SHAFT SEAL
005	1684259	10.0	RADBOLZEN	WHEEL BOLT
006	3324269	1.0	RADNABE	WHEEL HUB
007	3324276-ETL	1.0	DUPLEXBREMSE	DUPLEX BRAKE
008	1924699	1.0	BREMSTROMMEL	BRAKE DRUM
009	1573428	1.0	WELLENMUTTER	SHAFT NUT
010	3044935	1.0	ZYLINDERSCHRAUBE	HEXAGON SOCKET HEAD CAP SCREW
011	3324271	1.0	DECKEL	COVER
012	3324272	1.0	BUCHSE	BUSH
013	3324277	1.0	ACHSSCHENKEL	STEERING KNUCKLE
014	3324274	1.0	NASENSCHEIBE	TAB WASHER
015	3042293	15.0	SECHSKANTSCHRAUBE	HEXAGON SCREW
016	3316942	1.0	O-RING, 158 X 3	O-RING, 158 X 3
017	3316889	1.0	VERSCHLUSSKAPPE	LOCKING CAP
018	3324275	1.0	BUCHSE	BUSH
019	1686208	2.0	SENKSCHRAUBE	COUNTERSUNK SCREW

GROVE [®]	LAUFRAD RUNNING WHEEL	ERSATZTEILLISTE LIST OF SPARE PARTS			GMK 3050 BE 503 G 061
		04.13	3080197-ETL B	1/1	

GROVE

DUPLEXBREMSE
 DUPLEX BRAKE

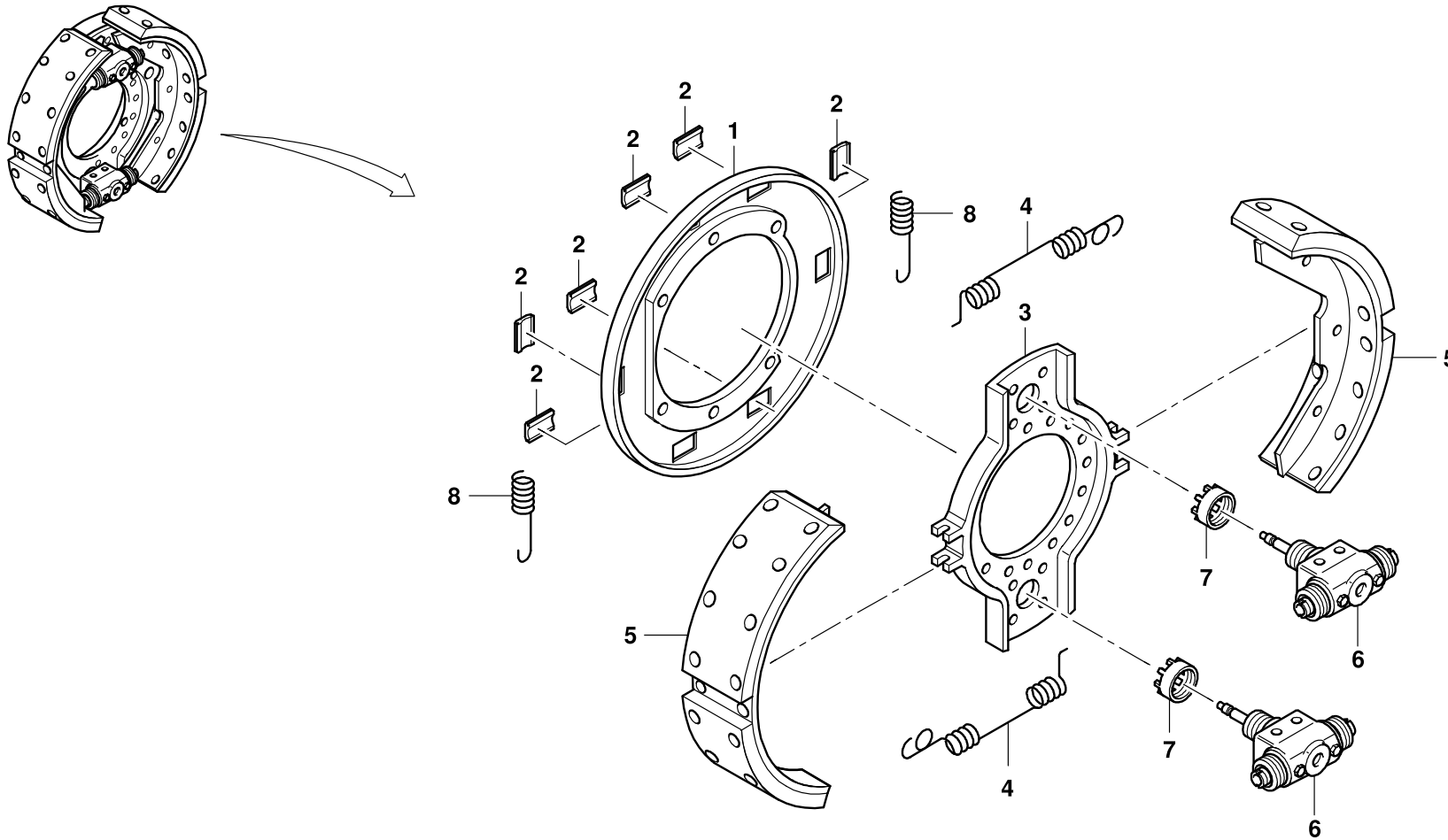
BILDТАFEL
 PICTORIAL DISPLAY

GMK 3050
BE 503
G 061

03.11

3324276-ETL #

1/1



POS.	TEILE-NR.	MENGE	BENENNUNG	DESIGNATION
POS.	PART-NO.	QUANTITY		
001	2315397	1.0	DECKPLATTE	COVER PLATE
002	2315390	6.0	VERSCHLUSS-STOPFEN	SCREW PLUG
003	3324278	1.0	BREMSENTRAEGER	BRAKE ANCHOR PLATE
004	3322110	2.0	ZUGFEDER	TENSION SPRING
005	3322112	2.0	BREMSBACKE	BRAKE SHOE
006	2315401	2.0	SPREIZVORRICHTUNG	EXPANDER UNIT
007	1927225	2.0	MUTTER	NUT
008	3322111	2.0	DRUCKFEDER	PRESSURE SPRING

GROVE [®]	DUPLEXBREMSE DUPLEX BRAKE	ERSATZTEILLISTE LIST OF SPARE PARTS		GMK 3050 BE 503 G 061
		03.11	3324276-ETL #	

GROVE

ANBAU ACHSEN 6X6
AXLE ATTACHMENT 6X6

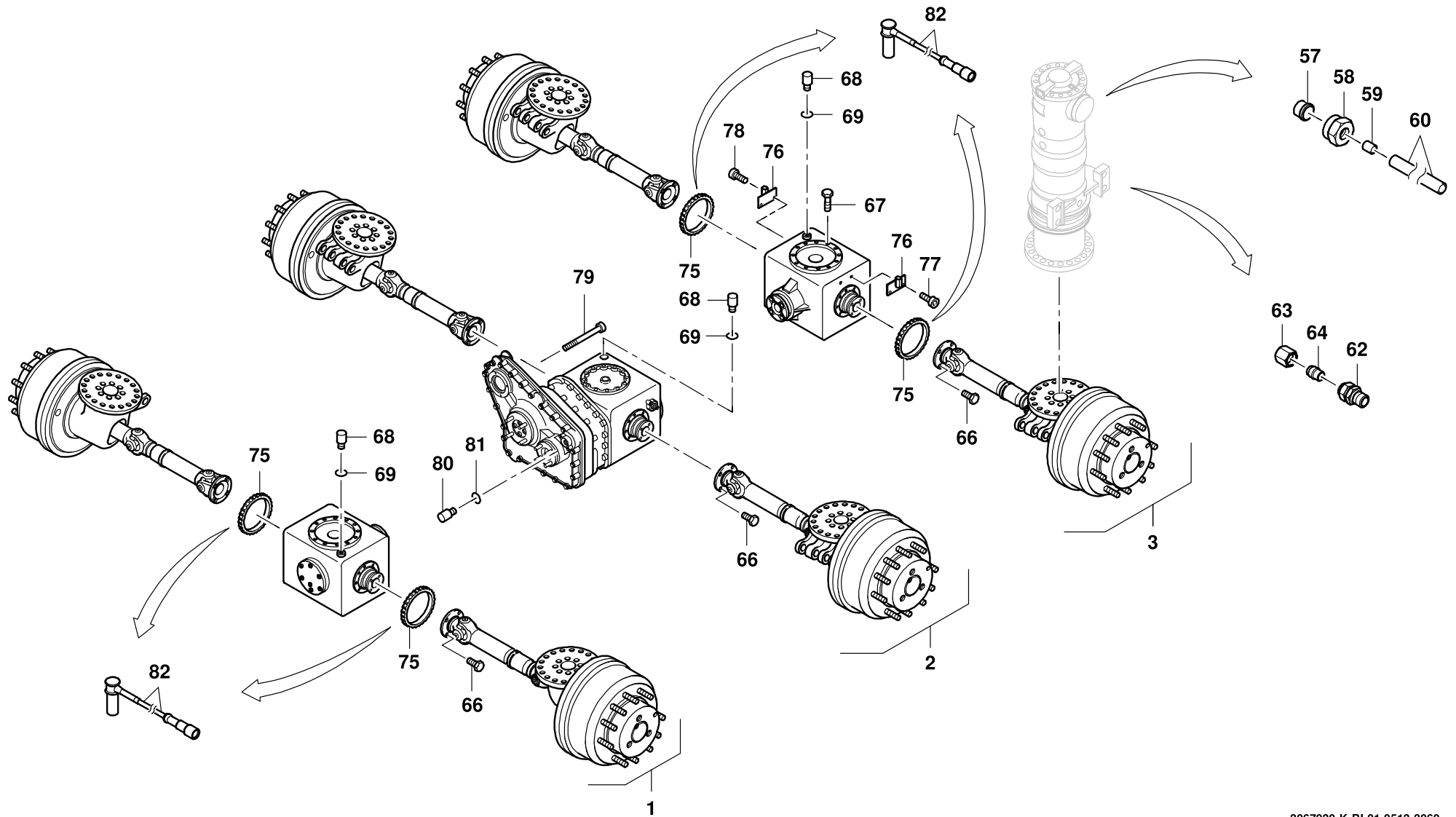
BILDTADEL
PICTORIAL DISPLAY

GMK 3050
BE 503
G 061

05.13

3067930-ETL K

1/5



POS.	TEILE-NR.	MENGE	BENENNUNG	DESIGNATION
POS.	PART-NO.	QUANTITY		
001	3080184-ETL	1.0	ACHSLINIE	AXLE LINE
002	3080185-ETL	1.0	ACHSLINIE	AXLE LINE
003	3100152-ETL	1.0	VARIANTEN ACHSLINIE	VARIANTE AXLE LINE
057	0436472	12.0	SCHNEIDRING	CUTTING RING
058	0435646	12.0	UEBERWURFMUTTER	COUPLING NUT
059	0551442	12.0	EINSTECKHUELSE	SLEEVE
060	0437136	4.5	ROHR	PIPE
062	0559392	6.0	EINSCHRAUBVERSCHRAUBUNG	MALE SCREW COUPLING
063	0431448	6.0	UEBERWURFMUTTER	COUPLING NUT
064	0314592	6.0	VERSCHLUSSKEGEL	LOCKING CONE
066	0105170	24.0	SECHSKANTSCHRAUBE	HEXAGON SCREW
067	0105171	36.0	SECHSKANTSCHRAUBE	HEXAGON SCREW
068	3319200	3.0	ENTLUEFTER	AIR BLEED PIECE
069	0117131	3.0	DICHTRING	SEALING RING
075	3098631	2.0	ZAHNSCHEIBE	TOOTH LOCK WASHER
076	3098454	4.0	HALTER	HOLDER
077	0437670	2.0	ZYLINDERSCHRAUBE	HEXAGON SOCKET HEAD CAP SCREW
078	0100784	4.0	ZYLINDERSCHRAUBE	HEXAGON SOCKET HEAD CAP SCREW
079	3046061	4.0	ZYLINDERSCHRAUBE	HEXAGON SOCKET HEAD CAP SCREW
080	3319200	1.0	ENTLUEFTER	AIR BLEED PIECE
081	0117131	1.0	DICHTRING	SEALING RING
082	2249602	4.0	ABS-STABSENSOR MIT KUPPLUNGSDOSE	ABS INDUCTIVE SENSOR WITH CONNECTION SOCKET

GROVE	ANBAU ACHSEN 6X6 AXLE ATTACHMENT 6X6	ERSATZTEILLISTE LIST OF SPARE PARTS		GMK 3050 BE 503 G 061
		05.13	3067930-ETL K	

GROVE

ANBAU ACHSEN 6X6
 AXLE ATTACHMENT 6X6

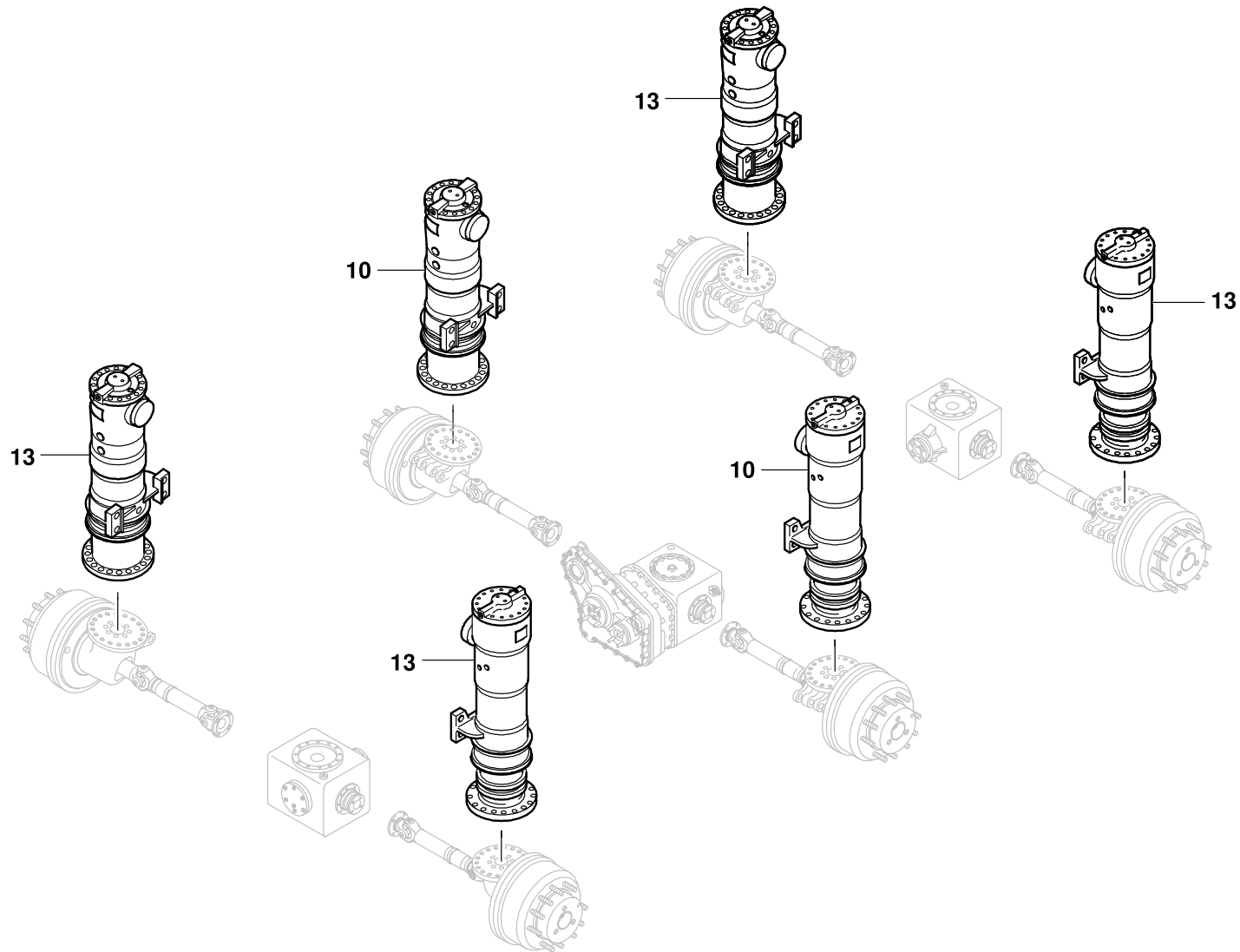
BILDТАFЕL
 PICTORIAL DISPLAY

GMK 3050
 BE 503
 G 061

05.13

3067930-ETL K

2/5



3067930-K-BL02-0513-3060

POS.	TEILE-NR.	MENGE	BENENNUNG	DESIGNATION
POS.	PART-NO.	QUANTITY		
010	3323857-ETL	2.0	FEDERBEIN	SUSPENSION CYLINDER
013	3078845-ETL	4.0	FEDERBEIN	SUSPENSION CYLINDER

GROVE [®]	ANBAU ACHSEN 6X6 AXLE ATTACHMENT 6X6	ERSATZTEILLISTE LIST OF SPARE PARTS		GMK 3050 BE 503 G 061
		05.13	3067930-ETL K	

GROVE

ANBAU ACHSEN 6X6
AXLE ATTACHMENT 6X6

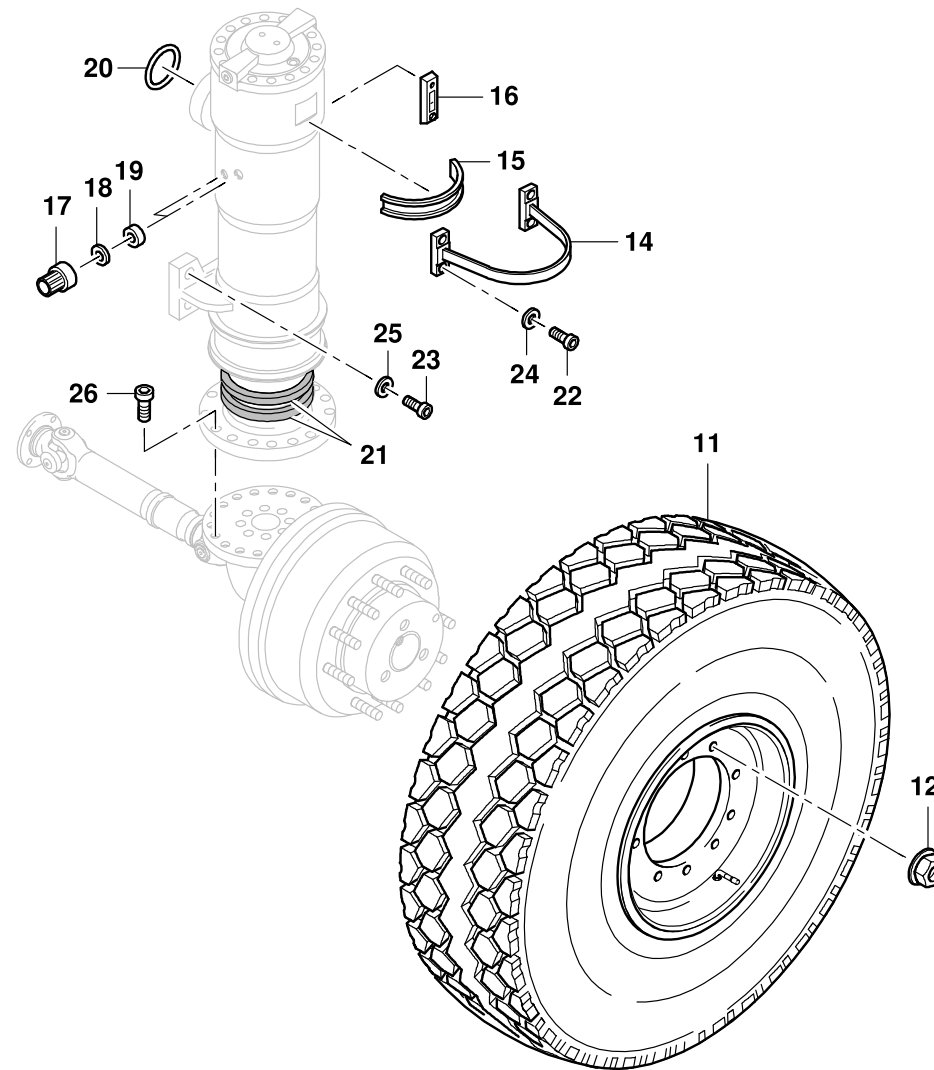
BILDTADEL
PICTORIAL DISPLAY

GMK 3050
BE 503
G 061

05.13

3067930-ETL K

3/5



POS.	TEILE-NR.	MENGE	BENENNUNG	DESIGNATION
POS.	PART-NO.	QUANTITY		
011	3080187-ETL	1.0	VARIANTEN RAD KPL.	VARIANTS WHEEL CPL.
012	1207756	60.0	RADMUTTER	WHEEL NUT
014	3006265	6.0	HALTEBUEGEL	STIRRUP
015	2215105	6.0	ZWISCHENLAGE	SHIM
016	2255320	6.0	FUELLSTANDSANZEIGE	LIQUID-LEVEL INDICATOR
017	2251322	8.0	RAENDELMUTTER	KNURLED NUT
018	2255889	8.0	GLEITRING	SLIDE RING
019	2255888	8.0	GEWINDEBUCHSE	THREADED BUSH
020	1065914	6.0	O-RING, 110 X 3	O-RING, 110 X 3
021	2216636	12.0	SCHMUTZABSTREIFER	DIRT SCRAPER
022	1685817	24.0	ZYLINDERSCHRAUBE	HEXAGON SOCKET HEAD CAP SCREW
023	0106103	24.0	ZYLINDERSCHRAUBE	HEXAGON SOCKET HEAD CAP SCREW
024	1207873	24.0	SCHEIBE	WASHER
025	1207936	24.0	SCHEIBE	WASHER
026	0106092	108.0	ZYLINDERSCHRAUBE	HEXAGON SOCKET HEAD CAP SCREW

GROVE [®]	ANBAU ACHSEN 6X6 AXLE ATTACHMENT 6X6	ERSATZTEILLISTE LIST OF SPARE PARTS		GMK 3050 BE 503 G 061
		05.13	3067930-ETL K	

GROVE

ANBAU ACHSEN 6X6
AXLE ATTACHMENT 6X6

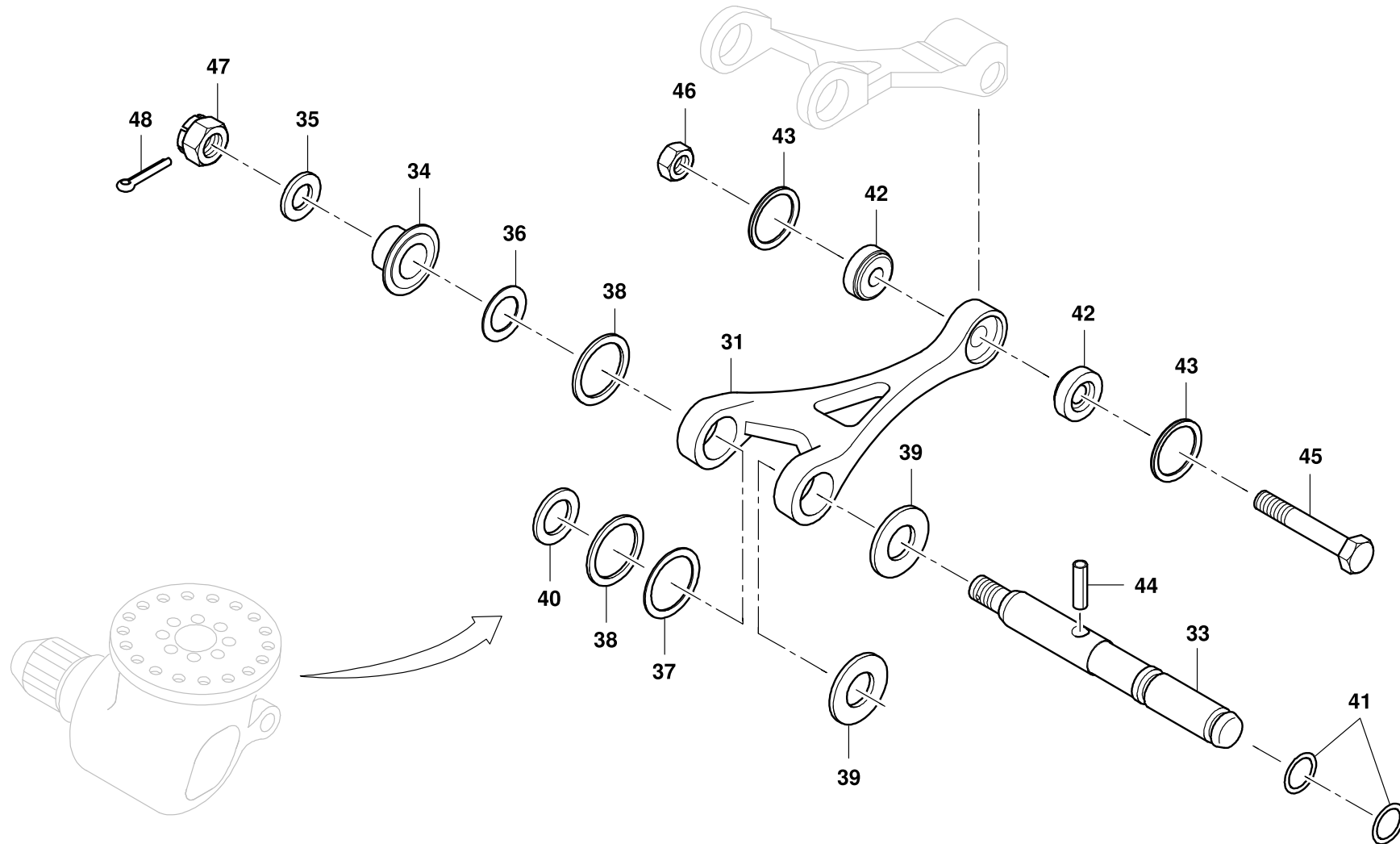
BILDТАFEL
PICTORIAL DISPLAY

GMK 3050
BE 503
G 061

05.13

3067930-ETL K

4/5



POS.	TEILE-NR.	MENGE	BENENNUNG	DESIGNATION
POS.	PART-NO.	QUANTITY		
031	3006271-ETL	6.0	ZWANGSHEBEL I	LEVER I
033	3078844	12.0	ACHSE	AXLE
034	2219672	12.0	BUNDBUCHSE	FLANGE BUSHING
035	2313858	12.0	SCHEIBE	WASHER
036	1930099	12.0	ANLAUFSCHLEIBE	THRUST WASHER
037	2254765	12.0	ANLAUFSCHLEIBE	THRUST WASHER
038	2314166	24.0	DICHTRING	SEALING RING
039	2251079	24.0	DICHTRING	SEALING RING
040	2314490	12.0	SCHEIBE	WASHER
041	1922132	24.0	O-RING, 22 X 3,5	O-RING, 22 X 3,5
042	1930105	12.0	AXIALGELENKLAGER	AXIAL- BEARING
043	1930104	12.0	V-RING	V-RING
044	1577359	12.0	SPANNSTIFT	DOWEL PIN
045	0118576	6.0	SECHSKANTSCHRAUBE	HEXAGON SCREW
046	3319746	6.0	SECHSKANTMUTTER	HEXAGON NUT
047	2212326	12.0	KRONENMUTTER	CASTLE NUT
048	0106839	12.0	SPLINT	COTTER PIN

GROVE [®]	ANBAU ACHSEN 6X6 AXLE ATTACHMENT 6X6	ERSATZTEILLISTE LIST OF SPARE PARTS		GMK 3050 BE 503 G 061
		05.13	3067930-ETL K	

GROVE

ANBAU ACHSEN 6X6
 AXLE ATTACHMENT 6X6

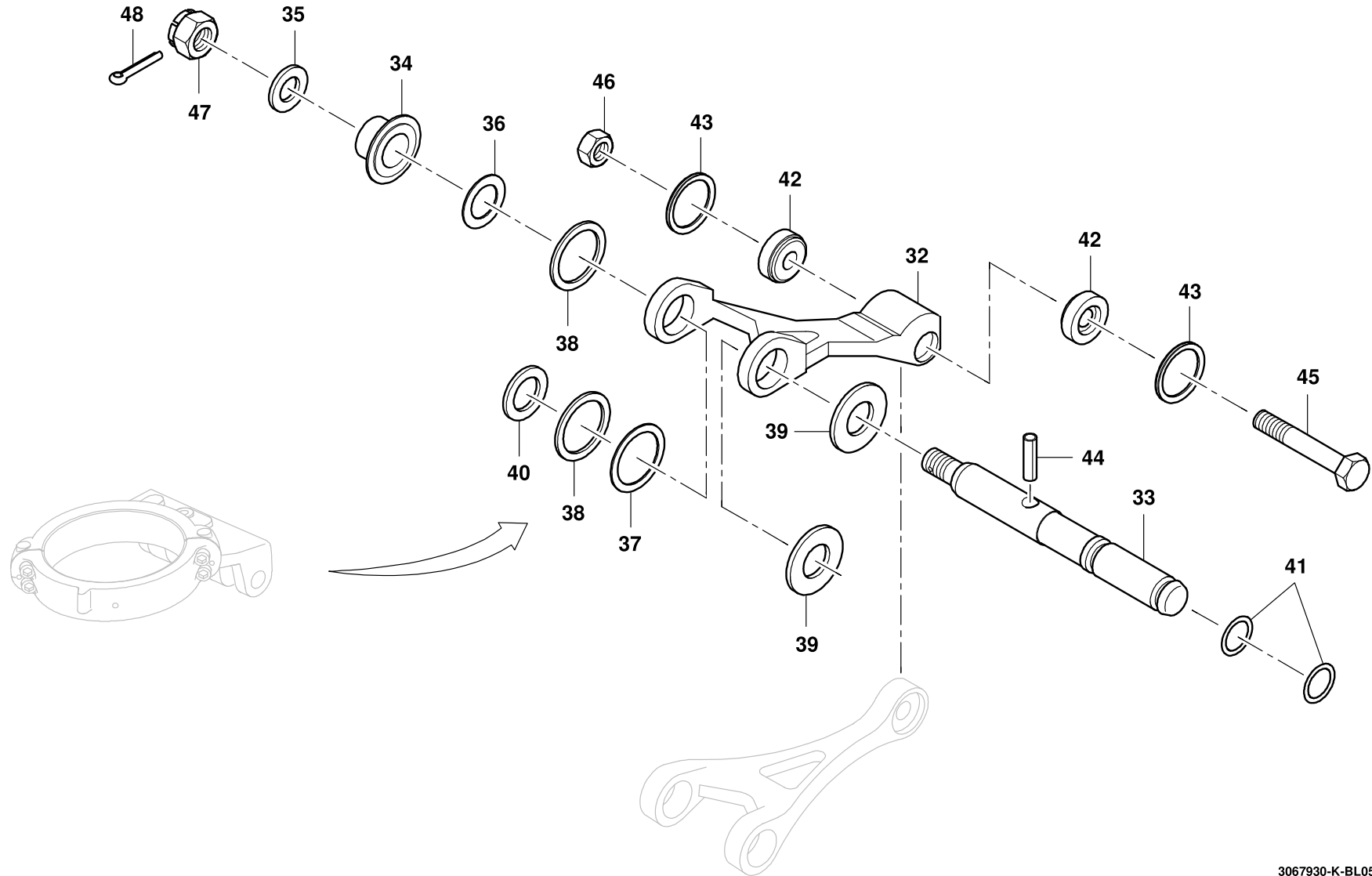
BILDTAFEL
 PICTORIAL DISPLAY

GMK 3050
 BE 503
 G 061

05.13

3067930-ETL K

5/5



POS.	TEILE-NR.	MENGE	BENENNUNG	DESIGNATION
POS.	PART-NO.	QUANTITY		
032	3006273-ETL	6.0	ZWANGSHEBEL II	LEVER II
033	3078844	12.0	ACHSE	AXLE
034	2219672	12.0	BUNDBUCHSE	FLANGE BUSHING
035	2313858	12.0	SCHEIBE	WASHER
036	1930099	12.0	ANLAUFSCHEIBE	THRUST WASHER
037	2254765	12.0	ANLAUFSCHEIBE	THRUST WASHER
038	2314166	24.0	DICHTRING	SEALING RING
039	2251079	24.0	DICHTRING	SEALING RING
040	2314490	12.0	SCHEIBE	WASHER
041	1922132	24.0	O-RING, 22 X 3,5	O-RING, 22 X 3,5
042	1930105	12.0	AXIALGELENKLAGER	AXIAL- BEARING
043	1930104	12.0	V-RING	V-RING
044	1577359	12.0	SPANNSTIFT	DOWEL PIN
045	0118576	6.0	SECHSKANTSCHRAUBE	HEXAGON SCREW
046	3319746	6.0	SECHSKANTMUTTER	HEXAGON NUT
047	2212326	12.0	KRONENMUTTER	CASTLE NUT
048	0106839	12.0	SPLINT	COTTER PIN

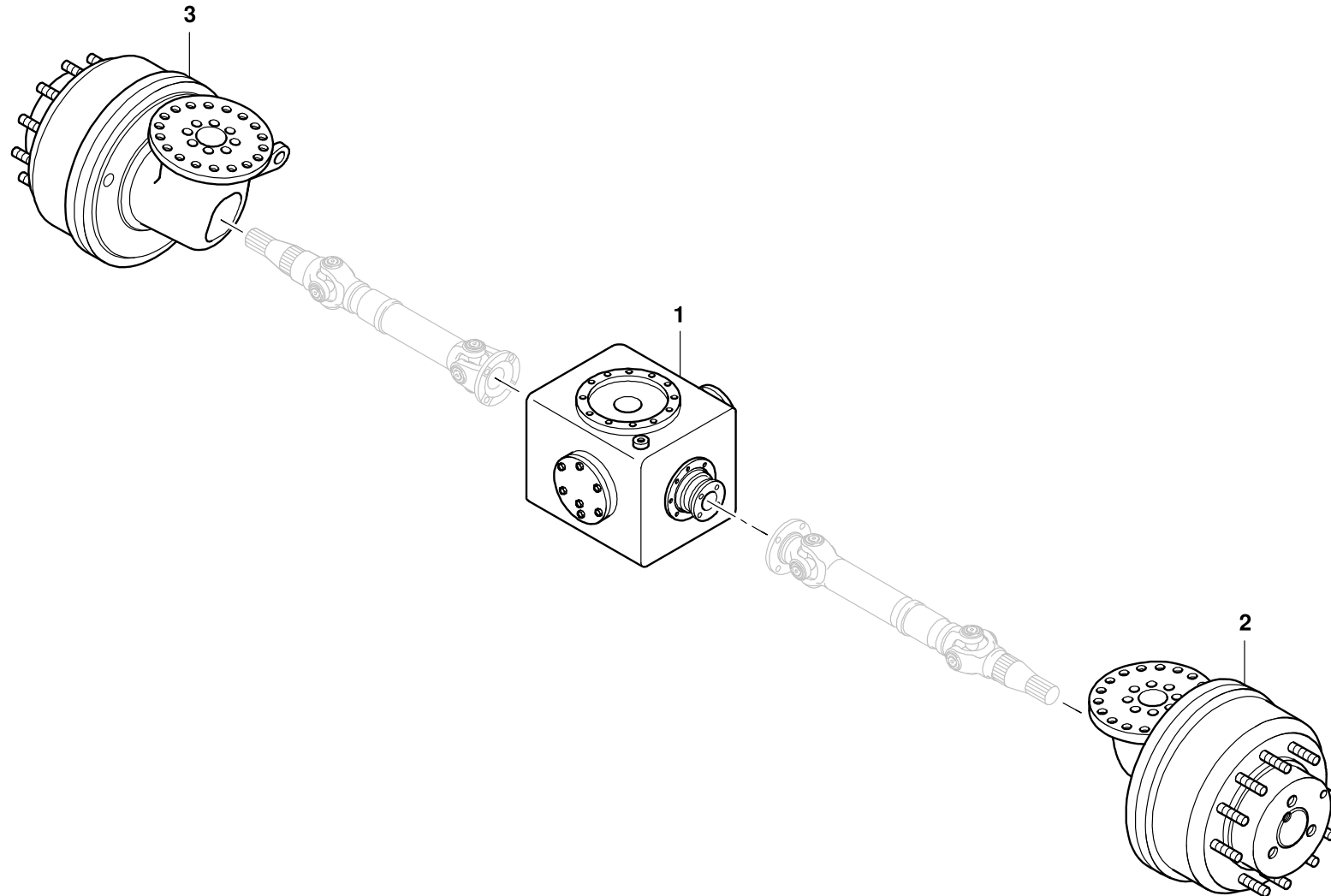
GROVE [®]	ANBAU ACHSEN 6X6 AXLE ATTACHMENT 6X6	ERSATZTEILLISTE LIST OF SPARE PARTS		GMK 3050 BE 503 G 061
		05.13	3067930-ETL K	

GROVEACHSLINIE
AXLE LINEBILDТАFEL
PICTORIAL DISPLAY**GMK 3050**
BE 503
G 061

05.09

3080184-ETL #

1/1



POS.	TEILE-NR.	MENGE	BENENNUNG	DESIGNATION
POS.	PART-NO.	QUANTITY		
001	3078843-ETL	1.0	ACHSANTRIEB	AXLE DRIVE
002	3078839-ETL	1.0	RADANTRIEB	WHEEL DRIVE
003	3078840-ETL	1.0	RADANTRIEB	WHEEL DRIVE

GROVE [®]	ACHSLINIE AXLE LINE	ERSATZTEILLISTE LIST OF SPARE PARTS			GMK 3050 BE 503 G 061
		05.09	3080184-ETL #	1/1	

GROVE

ACHSANTRIEB
AXLE DRIVE

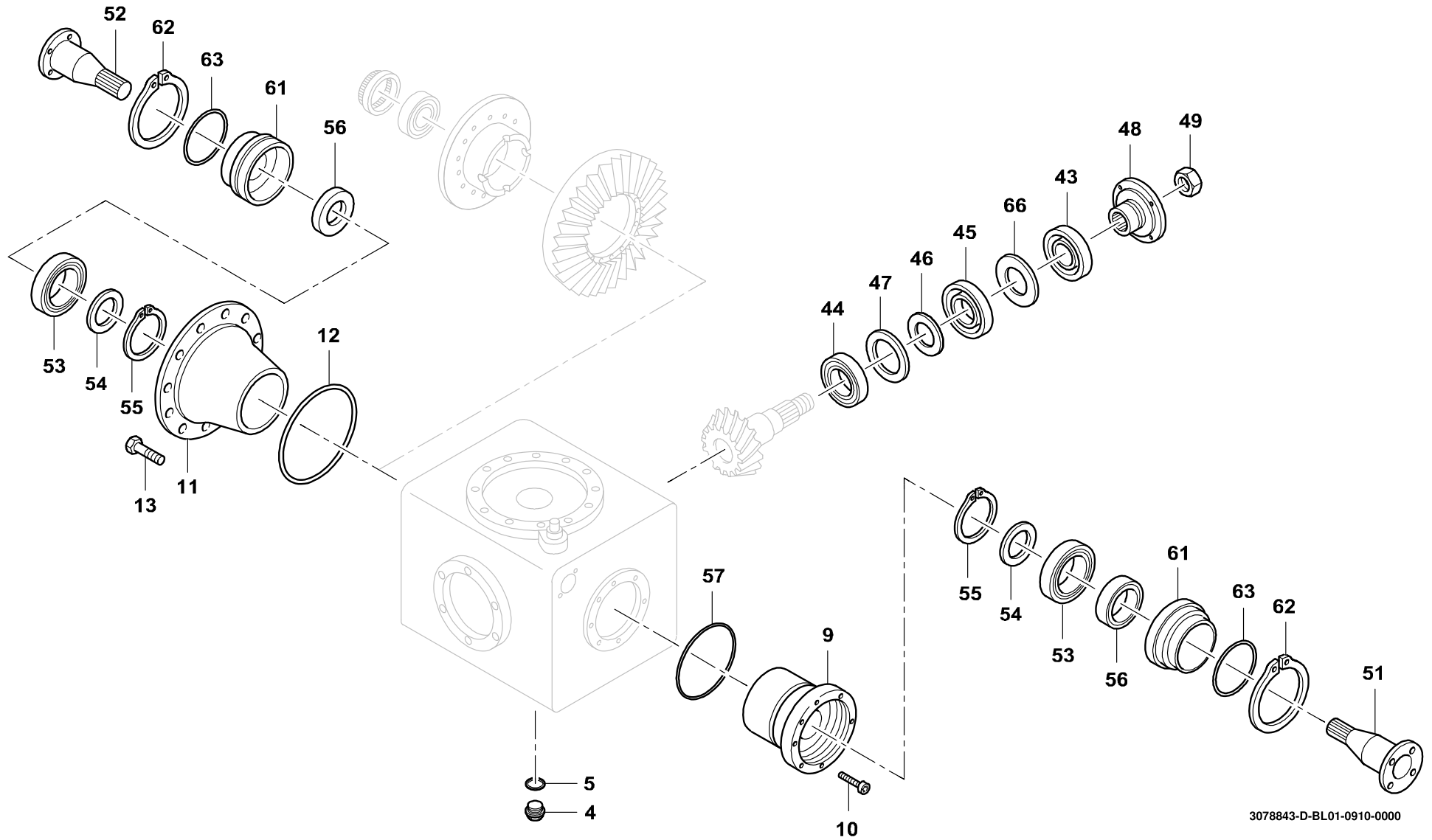
BILDТАФЕЛ
PICTORIAL DISPLAY

09.10

3078843-ETL D

1/3

**GMK 3050
BE 503
G 061**



POS. POS.	TEILE-NR. PART-NO.	MENGE QUANTITY	BENENNUNG	DESIGNATION
004	1371216	1.0	VERSCHLUSS-SCHRAUBE	SCREW PLUG
005	1371208	2.0	DICHTRING	SEALING RING
009	2309020	1.0	FLANSCH	FLANGE
010	0437306	8.0	ZYLINDERSCHRAUBE	HEXAGON SOCKET HEAD CAP SCREW
011	2309022	1.0	DECKEL	COVER
012	2309021	1.0	O-RING, 265 X 4	O-RING, 265 X 4
013	1685245	12.0	SECHSKANTSCHRAUBE	HEXAGON SCREW
043	3326574	1.0	WELLENDICHTRING	ROTARY SHAFT SEAL
044	0433890	1.0	KEGELROLLENLAGER	TAPERED ROLLER BEARING
045	0434651	1.0	KEGELROLLENLAGER	TAPERED ROLLER BEARING
046	1371192	1.0	ABSTANDSRING	SPACER RING
047	3326590	1.0	SCHEIBE	WASHER
048	2313412	1.0	ANTRIEBSFLANSCH	DRIVE FLANGE
049	1684119	1.0	EINSCHLAGMUTTER	DRIVE-IN NUT
051	2309049	1.0	WELLE	SHAFT
052	2309050	1.0	WELLE	SHAFT
053	0434575	2.0	RILLENKUGELLAGER	GROOVED BALL BEARING
054	2252487	2.0	STUETZSCHEIBE	BACK-UP WASHER
055	1207981	2.0	SICHERUNGSRING	CIRCLIP
056	3324547	2.0	RADIALDICHTRING	ROTARY SHAFT SEAL
057	3316942	1.0	O-RING, 158 X 3	O-RING, 158 X 3
061	3324299	2.0	RING	RING
062	0028503	2.0	SICHERUNGSRING	CIRCLIP
063	2309054	2.0	O-RING, 120 X 3	O-RING, 120 X 3
066	3319200	1.0	ENTLUEFTER	AIR BLEED PIECE

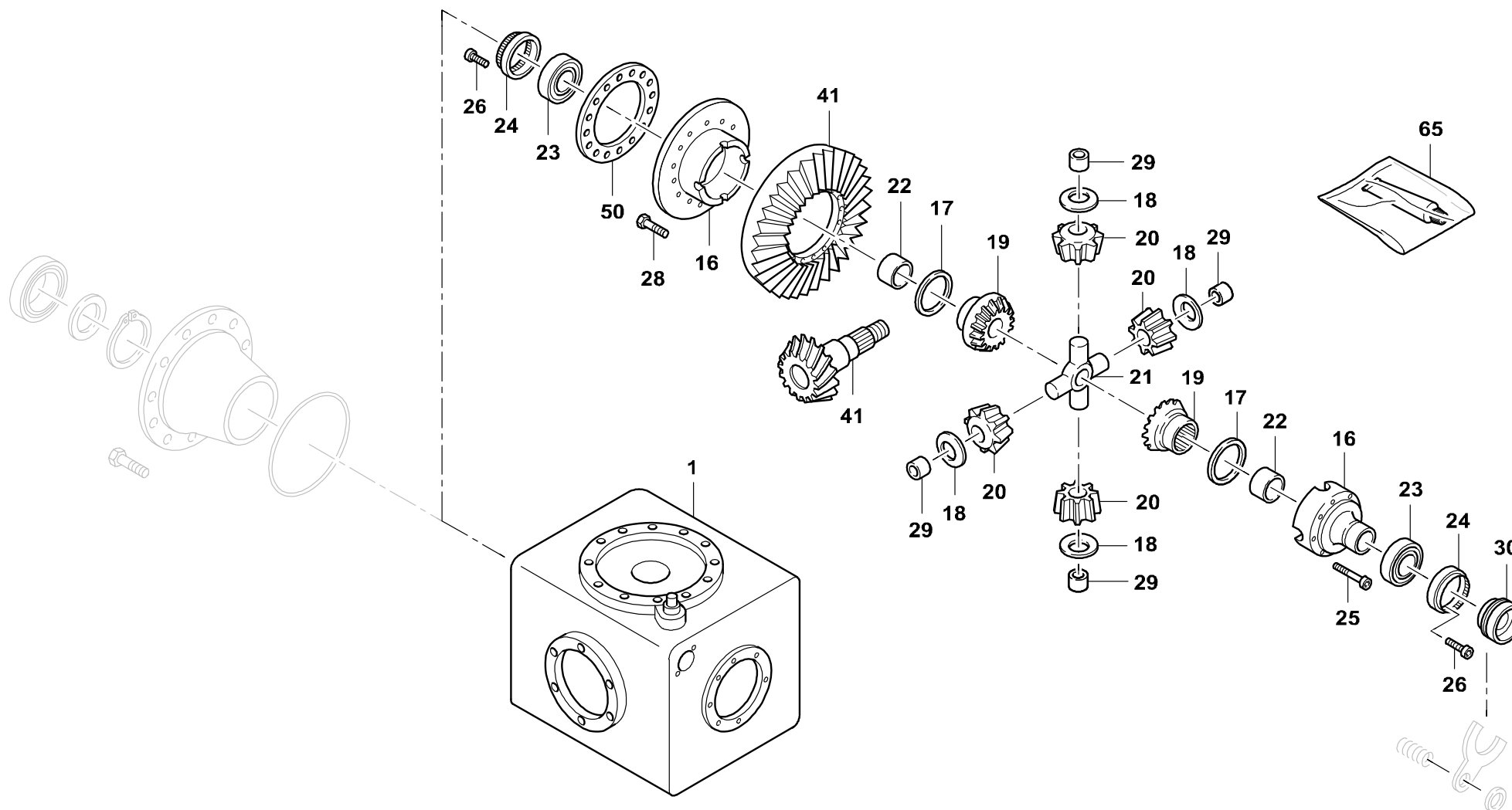
GROVE [®]	ACHSANTRIEB AXLE DRIVE	ERSATZTEILLISTE LIST OF SPARE PARTS		GMK 3050 BE 503 G 061
		09.10	3078843-ETL D	

GROVEACHSANTRIEB
AXLE DRIVEBILDТАFЕL
PICTORIAL DISPLAYGMK 3050
BE 503
G 061

09.10

3078843-ETL D

2/3



3078843-C-BL02-0509-0000

POS. POS.	TEILE-NR. PART-NO.	MENGE QUANTITY	BENENNUNG	DESIGNATION
001	3324297	1.0	ACHSGEHAEUSE	AXLE HOUSING
016	2309027	1.0	DIFFERENTIALGEHAEUSE	DIFFERENTIAL HOUSING
017	1925722	2.0	ANLAUFSCHEIBE	THRUST WASHER
018	1925723	4.0	ANLAUFSCHEIBE	THRUST WASHER
019	1925724	2.0	ACHSWELLENRAD	DIFFERENTIAL SIDE GEAR
020	1925725	4.0	AUSGLEICHSKEGELRAD	DIFFERENTIAL BEVEL GEAR
021	1925726	1.0	AUSGLEICHSSTERN	DIFFERENTIAL SPIDER
022	1925727	2.0	LAGERBUCHSE	BEARING BUSH
023	1925349	2.0	KEGELROLLENLAGER	TAPERED ROLLER BEARING
024	2309029	2.0	STELLRING	ADJUSTING RING
025	0118438	12.0	ZYLINDERSCHRAUBE	HEXAGON SOCKET HEAD CAP SCREW
026	2309030	2.0	ZYLINDERSCHRAUBE	HEXAGON SOCKET HEAD CAP SCREW
028	3144163	16.0	SECHSKANTSCHRAUBE	HEXAGON SCREW
029	1925729	4.0	LAGERBUCHSE	BEARING BUSH
030	2309032	1.0	SCHIEBEMUFFE	SLIDING SLEEVE
041	2313410	1.0	RITZEL UND TELLERRAD	PINION AND RING GEAR
050	3324298	1.0	RING	RING
065	3316215	1.0	SPEZIALSCHMIERFETT	SPECIAL LUBRICATION GREASE

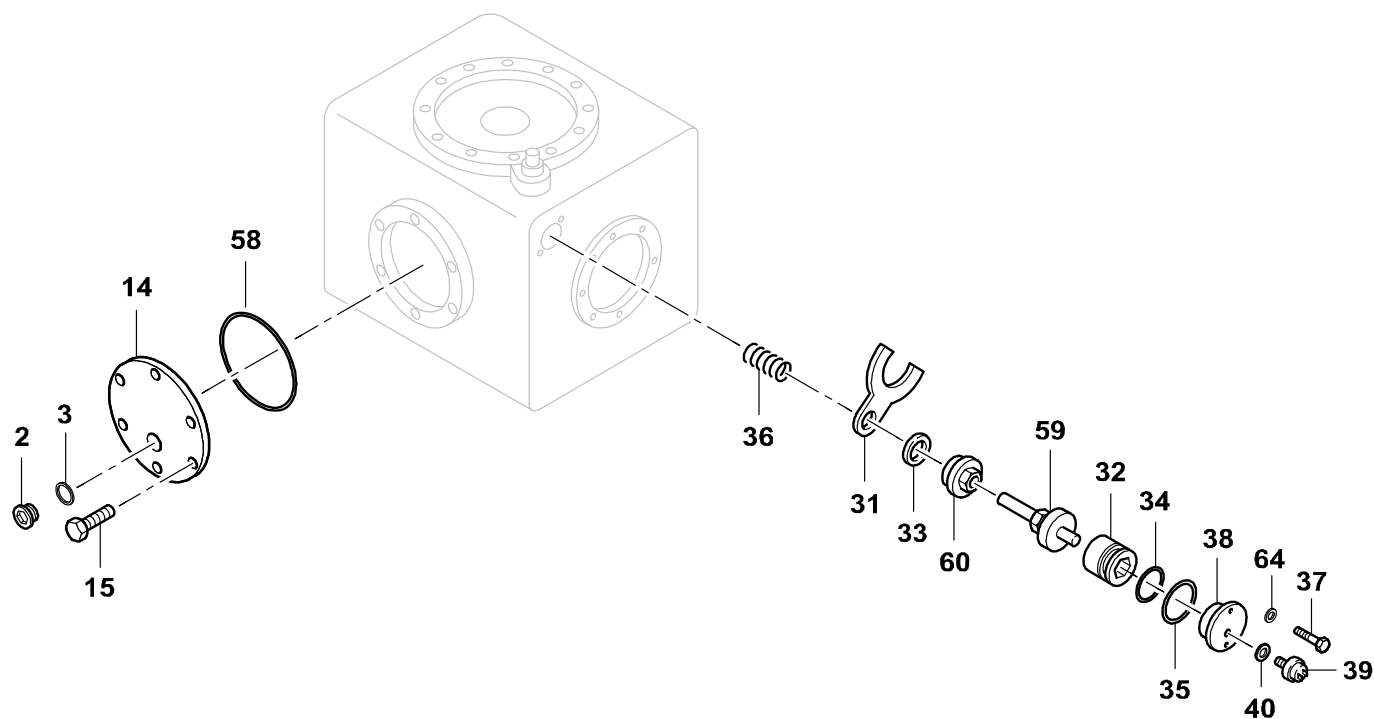
GROVE [®]	ACHSANTRIEB AXLE DRIVE	ERSATZTEILLISTE LIST OF SPARE PARTS			GMK 3050 BE 503 G 061
		09.10	3078843-ETL D	2/3	

GROVEACHSANTRIEB
AXLE DRIVEBILDTADEL
PICTORIAL DISPLAY

09.10

3078843-ETL D

3/3

**GMK 3050
BE 503
G 061**

POS. POS.	TEILE-NR. PART-NO.	MENGE QUANTITY	BENENNUNG	DESIGNATION
002	1925785	1.0	VERSCHLUSS-SCHRAUBE	SCREW PLUG
003	0117151	1.0	DICHTRING	SEALING RING
014	1925719	1.0	DECKEL	COVER
015	1680190	6.0	SECHSKANTSCHRAUBE	HEXAGON SCREW
031	2309033	1.0	SCHALTGABEL	SHIFT FORK
032	2309034	1.0	KOLBEN	PISTON
033	2309035	1.0	STUETZSCHEIBE	BACK-UP WASHER
034	2212311	1.0	O-RING, 32 X 5	O-RING, 32 X 5
035	2309038	1.0	O-RING, 50 X 3	O-RING, 50 X 3
036	1925786	1.0	DRUCKFEDER	PRESSURE SPRING
037	3326589	2.0	SECHSKANTSCHRAUBE	HEXAGON SCREW
038	2309039	1.0	ZYLINDER	CYLINDER
039	3042128	1.0	DRUCKSCHALTER	PRESSURE SWITCH
040	0439547	4.0	SECHSKANTSCHRAUBE	HEXAGON SCREW
058	2309023	1.0	O-RING, 108 X 3	O-RING, 108 X 3
059	2309036	1.0	STANGE	ROD
060	2309037	1.0	GEWINDEBUCHSE	THREADED BUSH
064	1686701	2.0	SCHEIBE	WASHER

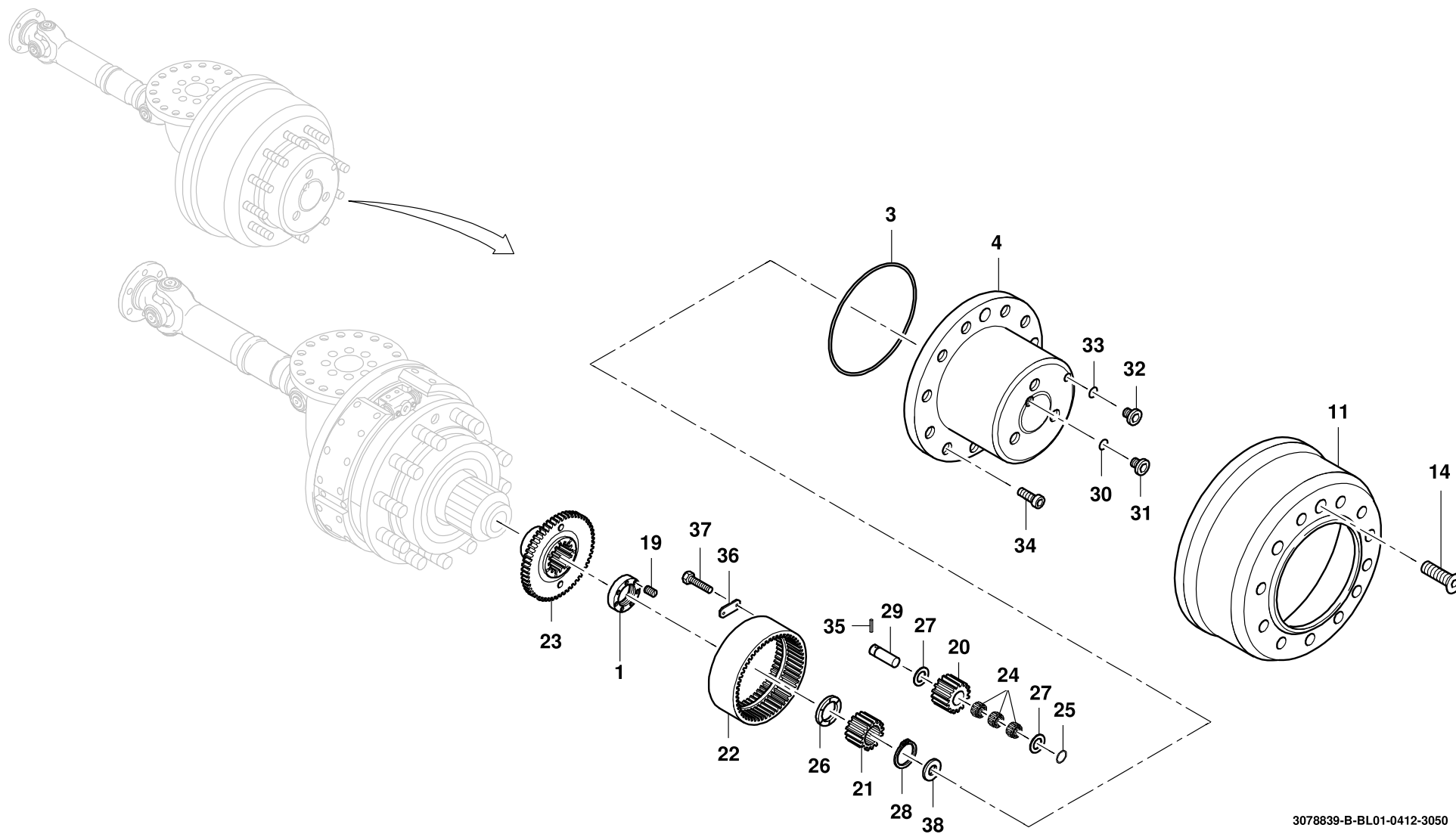
GROVE [®]	ACHSANTRIEB AXLE DRIVE	ERSATZTEILLISTE LIST OF SPARE PARTS			GMK 3050 BE 503 G 061
		09.10	3078843-ETL D	3/3	

GROVERADANTRIEB
WHEEL DRIVEBILDТАFEL
PICTORIAL DISPLAY**GMK 3050**
BE 503
G 061

04.12

3078839-ETL B

1/2



3078839-B-BL01-0412-3050

POS.	TEILE-NR.	MENGE	BENENNUNG	DESIGNATION
POS.	PART-NO.	QUANTITY		
001	1573428	1.0	WELLENMUTTER	SHAFT NUT
003	1066962	1.0	O-RING, 300 X 3	O-RING, 300 X 3
004	2255178	1.0	PLANETENGEHAEUSE	PLANETARY HOUSING
011	1924699	1.0	BREMSTROMMEL	BRAKE DRUM
014	1686208	2.0	SENKSCHRAUBE	COUNTERSUNK SCREW
019	2210033	1.0	ZYLINDERSCHRAUBE	HEXAGON SOCKET HEAD CAP SCREW
020	1684102	3.0	PLANETENRAD	PLANET WHEEL
021	3324281	1.0	SONNENRAD	SUN WHEEL
022	1684104	1.0	HOHLRAD	RING GEAR
023	3324283	1.0	NADEL	NEEDLE
024	3324283	9.0	NADEL	NEEDLE
025	1684363	3.0	O-RING, 35 X 2	O-RING, 35 X 2
026	1576559	1.0	ANLAUFRING	THRUST RING
027	1576557	6.0	ANLAUFSCHIEBE	THRUST WASHER
028	1684681	1.0	SICHERUNGSRING	CIRCLIP
029	1684011	3.0	PLANETENBOLZEN	PLANETARY BOLT
030	0117134	1.0	DICHTRING	SEALING RING
031	1374012	1.0	VERSCHLUSS-SCHRAUBE	SCREW PLUG
032	1931099	1.0	VERSCHLUSS-SCHRAUBE	SCREW PLUG
033	0117145	1.0	DICHTRING	SEALING RING
034	0100784	6.0	ZYLINDERSCHRAUBE	HEXAGON SOCKET HEAD CAP SCREW
035	2257137	3.0	SPANNSTIFT	DOWEL PIN
036	2312946	3.0	HALTERUNG	HOLDING
037	0437321	6.0	SECHSKANTSCHRAUBE	HEXAGON SCREW
038	1684117	1.0	ANLAUFSCHIEBE	THRUST WASHER

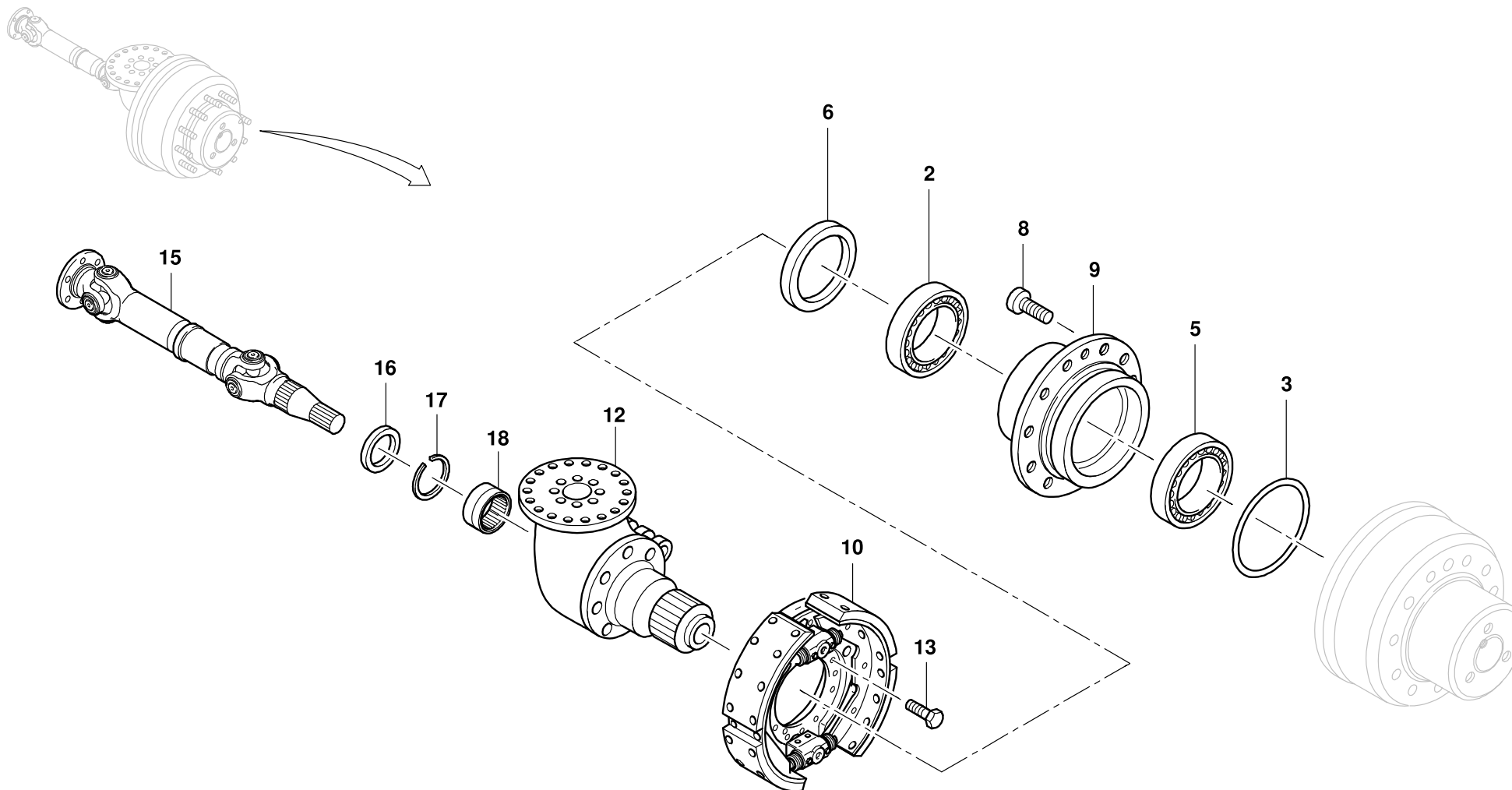
GROVE [®]	RADANTRIEB WHEEL DRIVE	ERSATZTEILLISTE LIST OF SPARE PARTS		GMK 3050 BE 503 G 061
		04.12	3078839-ETL B	

GROVERADANTRIEB
WHEEL DRIVEBILDТАFEL
PICTORIAL DISPLAY**GMK 3050**
BE 503
G 061

04.12

3078839-ETL B

2/2



POS.	TEILE-NR.	MENGE	BENENNUNG	DESIGNATION
POS.	PART-NO.	QUANTITY		
002	1576582	1.0	KEGELROLLENLAGER	TAPERED ROLLER BEARING
003	1066962	1.0	O-RING, 300 X 3	O-RING, 300 X 3
005	1576585	1.0	KEGELROLLENLAGER	TAPERED ROLLER BEARING
006	2214707	1.0	WELLENDICHTRING	ROTARY SHAFT SEAL
008	1684259	10.0	RADBOLZEN	WHEEL BOLT
009	1576543	1.0	RADNABE	WHEEL HUB
010	3322114-ETL	1.0	DUPLEXBREMSE	DUPLEX BRAKE
012	3324279	1.0	ACHSSCHENKEL	STEERING KNUCKLE
013	3042293	16.0	SECHSKANTSCHRAUBE	HEXAGON SCREW
015	3324280	1.0	DOPPELGELENKWELLE	DOUBLE CARDAN SHAFT
016	2214702	1.0	WELLENDICHTRING	ROTARY SHAFT SEAL
017	1925770	1.0	SPRENGRING	RETAINING DEVICE
018	1377322	1.0	NADELLAGER	NEEDLE BEARING

GROVE [®]	RADANTRIEB WHEEL DRIVE	ERSATZTEILLISTE LIST OF SPARE PARTS			GMK 3050 BE 503 G 061
		04.12	3078839-ETL B	2/2	

GROVE

DUPLEXBREMSE
 DUPLEX BRAKE

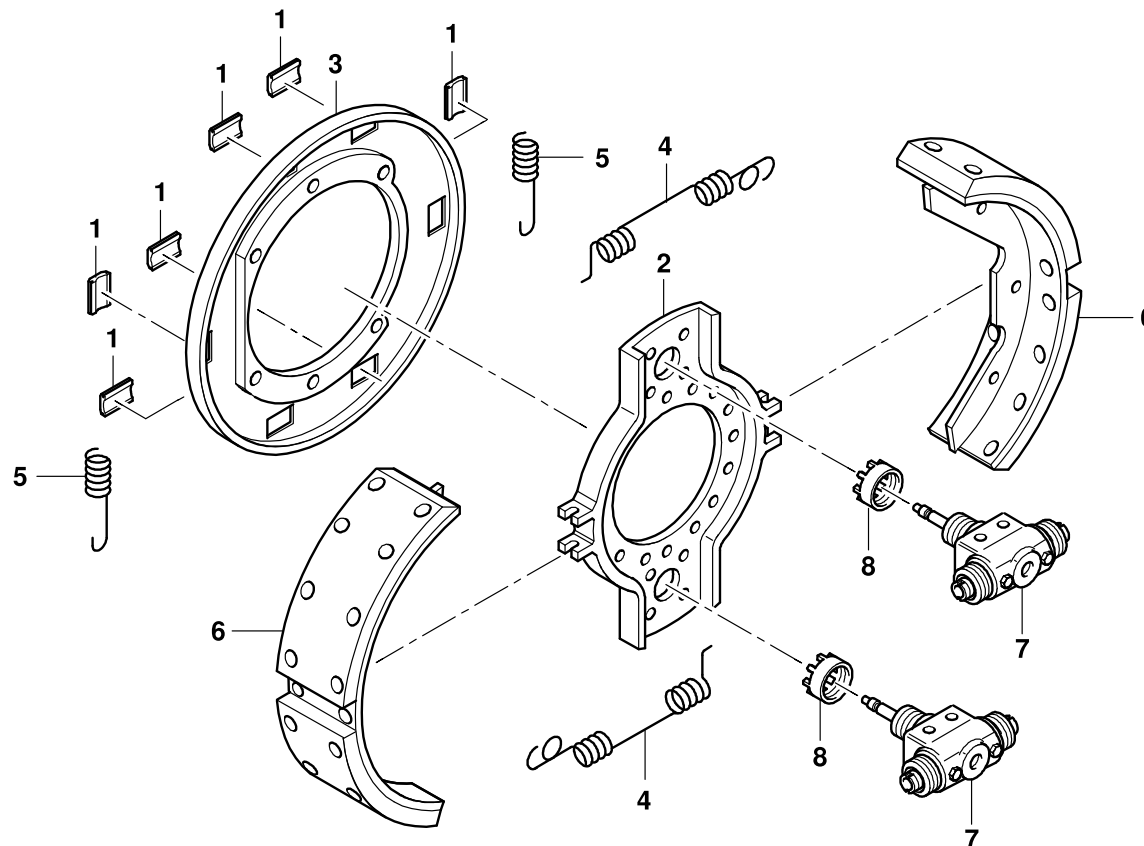
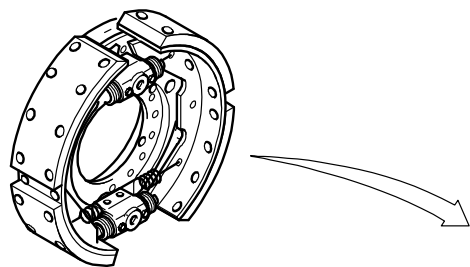
BILDTAFEL
 PICTORIAL DISPLAY

GMK 3050
 BE 503
 G 061

03.11

3322114-ETL #

1/1



POS.	TEILE-NR.	MENGE	BENENNUNG	DESIGNATION
POS.	PART-NO.	QUANTITY		
001	2315390	6.0	VERSCHLUSS-STOPFEN	SCREW PLUG
002	2315396	1.0	BREMSENTRAEGER	BRAKE ANCHOR PLATE
003	2315402	1.0	DECKPLATTE	COVER PLATE
004	3322110	2.0	ZUGFEDER	TENSION SPRING
005	3322111	2.0	DRUCKFEDER	PRESSURE SPRING
006	3322112	2.0	BREMSBACKE	BRAKE SHOE
007	2315401	2.0	SPREIZVORRICHTUNG	EXPANDER UNIT
008	1927225	2.0	MUTTER	NUT

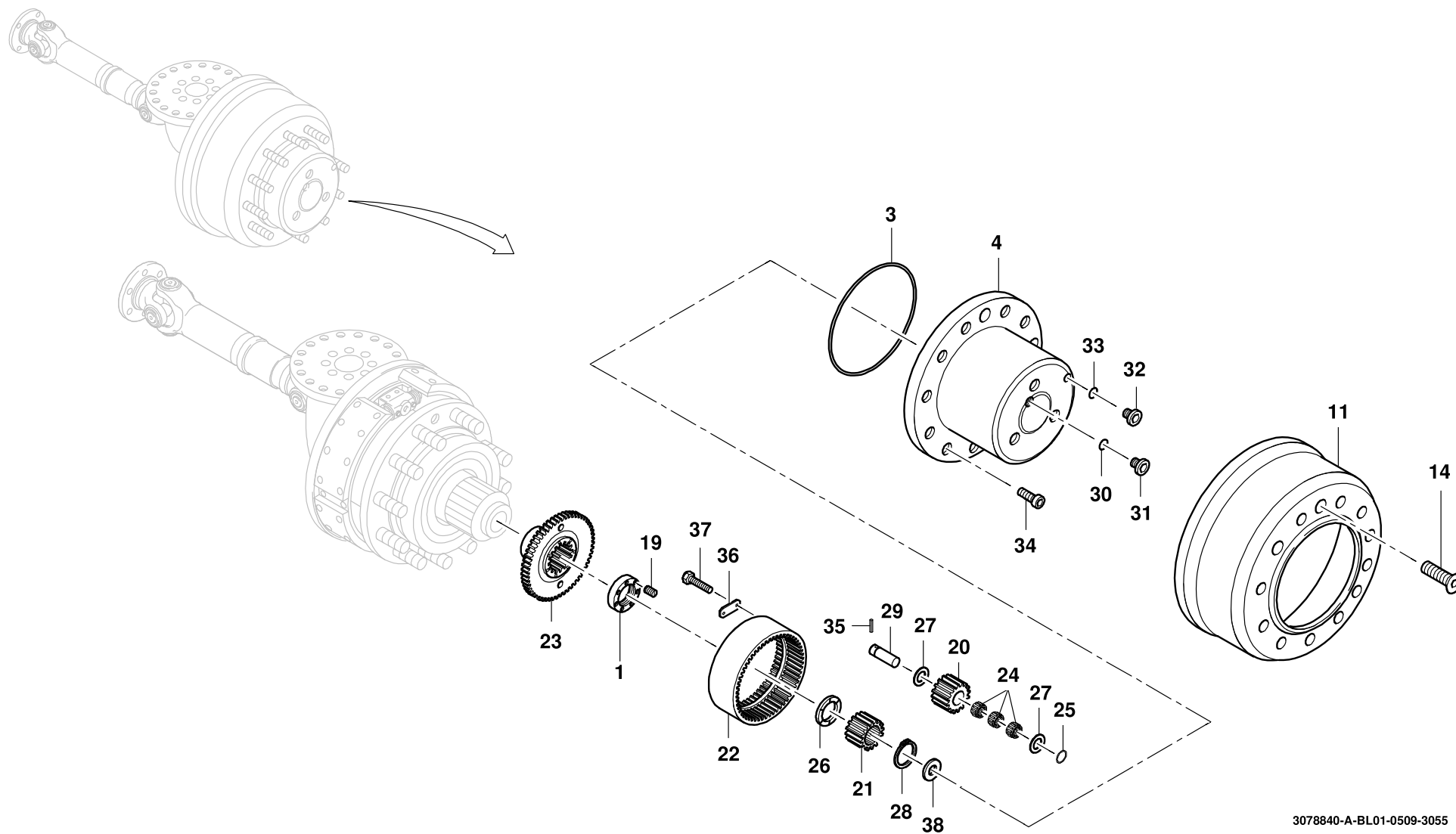
GROVE [®]	DUPLEXBREMSE DUPLEX BRAKE	ERSATZTEILLISTE LIST OF SPARE PARTS			GMK 3050 BE 503 G 061
		03.11	3322114-ETL #	1/1	

GROVERADANTRIEB
WHEEL DRIVEBILDТАFEL
PICTORIAL DISPLAY**GMK 3050**
BE 503
G 061

05.09

3078840-ETL A

1/2



3078840-A-BL01-0509-3055

POS.	TEILE-NR.	MENGE	BENENNUNG	DESIGNATION
POS.	PART-NO.	QUANTITY		
001	1573428	1.0	WELLENMUTTER	SHAFT NUT
003	1066962	1.0	O-RING, 300 X 3	O-RING, 300 X 3
004	2255178	1.0	PLANETENGEHAEUSE	PLANETARY HOUSING
011	1924699	1.0	BREMSTROMMEL	BRAKE DRUM
014	1686208	2.0	SENKSCHRAUBE	COUNTERSUNK SCREW
019	2210033	1.0	ZYLINDERSCHRAUBE	HEXAGON SOCKET HEAD CAP SCREW
020	1684102	3.0	PLANETENRAD	PLANET WHEEL
021	3324281	1.0	SONNENRAD	SUN WHEEL
022	1684104	1.0	HOHLRAD	RING GEAR
023	3324282	1.0	HOHLRADTRAEGER	RING GEAR CARRIER
024	3324283	9.0	NADEL	NEEDLE
025	1684363	3.0	O-RING, 35 X 2	O-RING, 35 X 2
026	1576559	1.0	ANLAUFRING	THRUST RING
027	1576557	6.0	ANLAUFSCHIEBE	THRUST WASHER
028	1684681	1.0	SICHERUNGSRING	CIRCLIP
029	1684011	3.0	PLANETENBOLZEN	PLANETARY BOLT
030	0117134	1.0	DICHTRING	SEALING RING
031	1374012	1.0	VERSCHLUSS-SCHRAUBE	SCREW PLUG
032	1931099	1.0	VERSCHLUSS-SCHRAUBE	SCREW PLUG
033	0117145	1.0	DICHTRING	SEALING RING
034	0100784	6.0	ZYLINDERSCHRAUBE	HEXAGON SOCKET HEAD CAP SCREW
035	2257137	3.0	SPANNSTIFT	DOWEL PIN
036	2312946	3.0	HALTERUNG	HOLDING
037	0437321	6.0	SECHSKANTSCHRAUBE	HEXAGON SCREW
038	1684117	1.0	ANLAUFSCHIEBE	THRUST WASHER

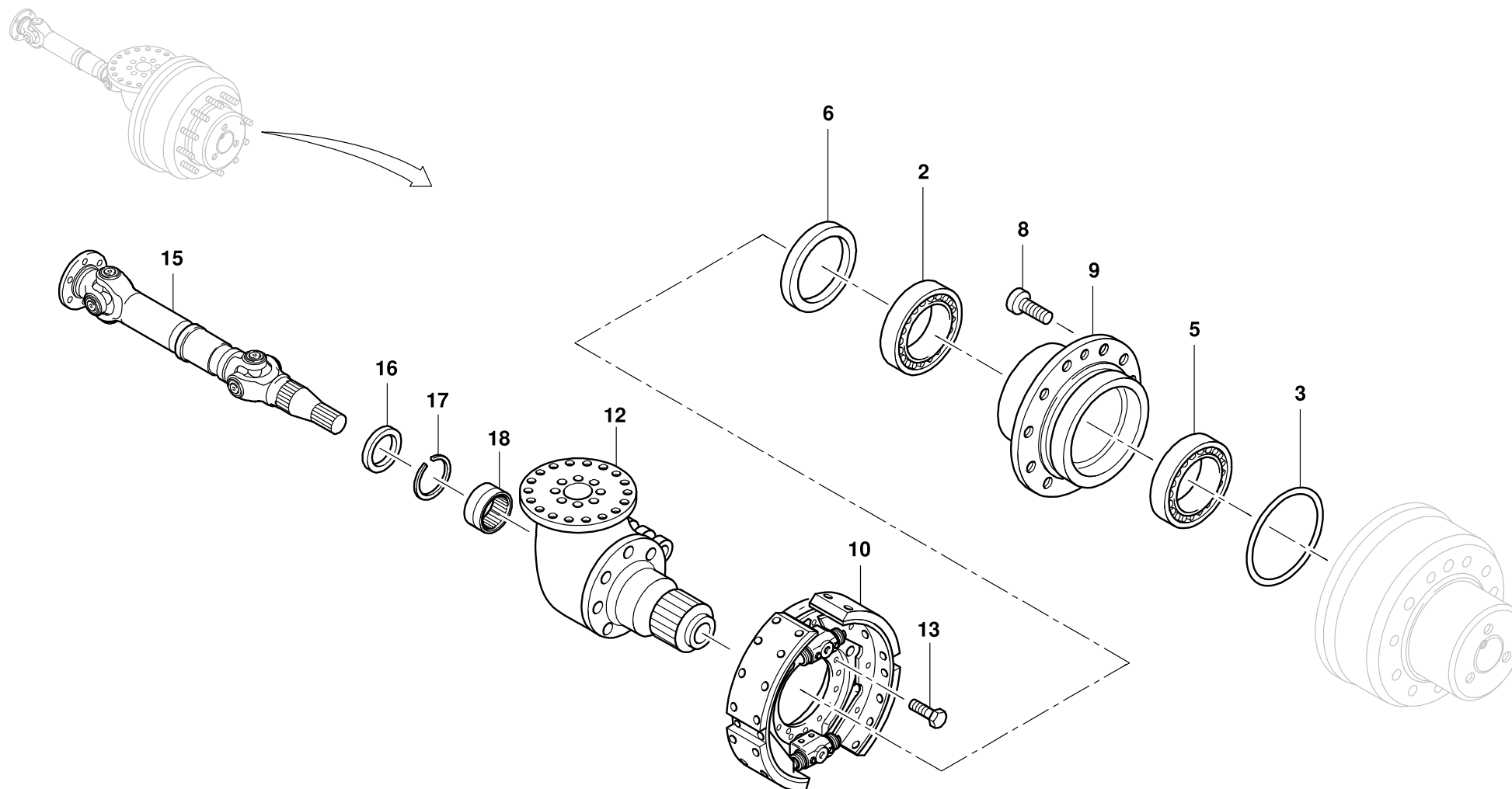
GROVE [®]	RADANTRIEB WHEEL DRIVE	ERSATZTEILLISTE LIST OF SPARE PARTS		GMK 3050 BE 503 G 061
		05.09	3078840-ETL A	

GROVERADANTRIEB
WHEEL DRIVEBILDТАFEL
PICTORIAL DISPLAY**GMK 3050**
BE 503
G 061

05.09

3078840-ETL A

2/2



POS.	TEILE-NR.	MENGE	BENENNUNG	DESIGNATION
POS.	PART-NO.	QUANTITY		
002	1576582	1.0	KEGELROLLENLAGER	TAPERED ROLLER BEARING
003	1066962	1.0	O-RING, 300 X 3	O-RING, 300 X 3
005	1576585	1.0	KEGELROLLENLAGER	TAPERED ROLLER BEARING
006	2214707	1.0	WELLENDICHTRING	ROTARY SHAFT SEAL
008	1684259	8.0	RADBOLZEN	WHEEL BOLT
009	1576543	1.0	RADNABE	WHEEL HUB
010	3322120-ETL	1.0	DUPLEXBREMSE	DUPLEX BRAKE
012	3324284	1.0	ACHSSCHENKEL	STEERING KNUCKLE
013	3042293	16.0	SECHSKANTSCHRAUBE	HEXAGON SCREW
015	3324280	1.0	DOPPELGELENKWELLE	DOUBLE CARDAN SHAFT
016	2214702	1.0	WELLENDICHTRING	ROTARY SHAFT SEAL
017	1925770	1.0	SPRENGRING	RETAINING DEVICE
018	1377322	1.0	NADELLAGER	NEEDLE BEARING

GROVE [®]	RADANTRIEB WHEEL DRIVE	ERSATZTEILLISTE LIST OF SPARE PARTS		GMK 3050 BE 503 G 061
		05.09	3078840-ETL A	

GROVE

DUPLEXBREMSE
 DUPLEX BRAKE

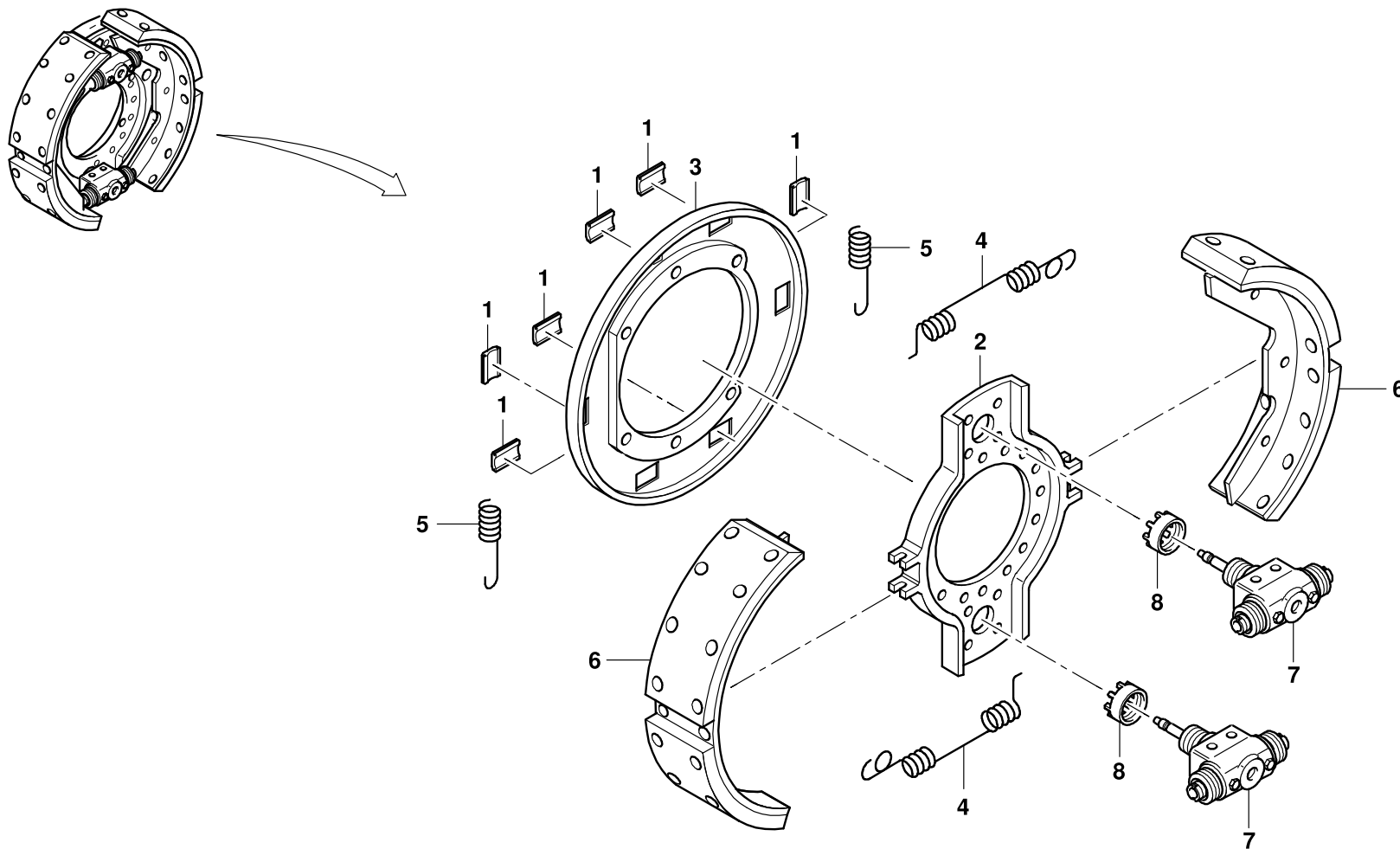
BILDTAFEL
 PICTORIAL DISPLAY

GMK 3050
 BE 503
 G 061

03.11

3322120-ETL #

1/1



POS.	TEILE-NR.	MENGE	BENENNUNG	DESIGNATION
POS.	PART-NO.	QUANTITY		
001	2315390	6.0	VERSCHLUSS-STOPFEN	SCREW PLUG
002	2315396	1.0	BREMSENTRAEGER	BRAKE ANCHOR PLATE
003	2315397	1.0	DECKPLATTE	COVER PLATE
004	3322110	2.0	ZUGFEDER	TENSION SPRING
005	3322111	2.0	DRUCKFEDER	PRESSURE SPRING
006	3322112	2.0	BREMSBACKE	BRAKE SHOE
007	2315401	2.0	SPREIZVORRICHTUNG	EXPANDER UNIT
008	1927225	2.0	MUTTER	NUT

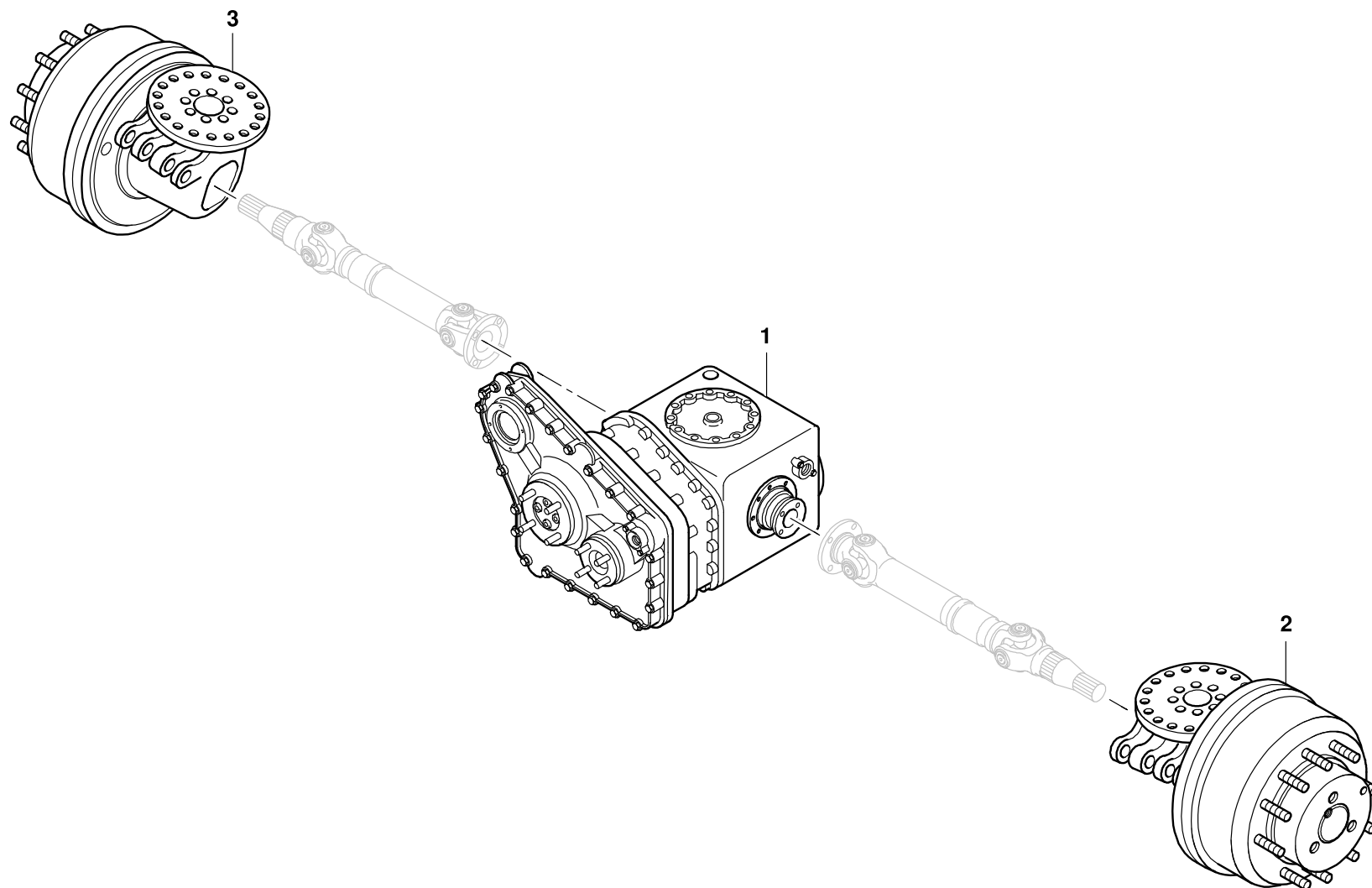
GROVE [®]	DUPLEXBREMSE DUPLEX BRAKE	ERSATZTEILLISTE LIST OF SPARE PARTS			GMK 3050 BE 503 G 061
		03.11	3322120-ETL #	1/1	

GROVEACHSLINIE
AXLE LINEBILDТАFEL
PICTORIAL DISPLAY**GMK 3050**
BE 503
G 061

05.09

3080185-ETL #

1/1



3080185-0-BL01-0509-3055

POS.	TEILE-NR.	MENGE	BENENNUNG	DESIGNATION
POS.	PART-NO.	QUANTITY		
001	3078667-ETL	1.0	ACHSANTRIEB	AXLE DRIVE
002	3078841-ETL	1.0	RADANTRIEB	WHEEL DRIVE
003	3078842-ETL	1.0	RADANTRIEB	WHEEL DRIVE

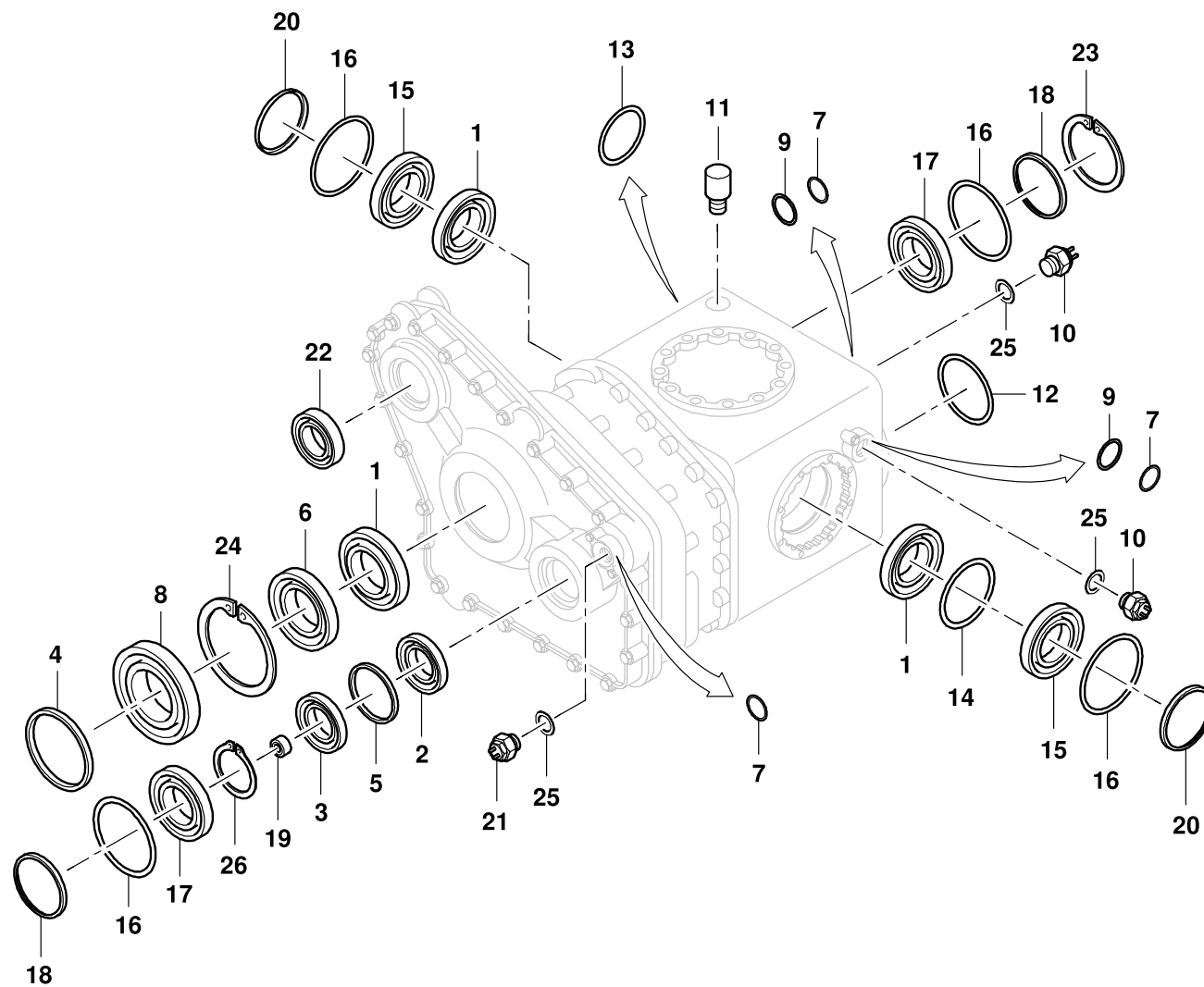
GROVE [®]	ACHSLINIE AXLE LINE	ERSATZTEILLISTE LIST OF SPARE PARTS			GMK 3050 BE 503 G 061
		05.09	3080185-ETL #	1/1	

GROVEACHSANTRIEB
AXLE DRIVEBILDТАFEL
PICTORIAL DISPLAYGMK 3050
BE 503
G 061

03.13

3078667-ETL E

1/1



3078667-E-BL01-0313-0000

POS.	TEILE-NR.	MENGE	BENENNUNG	DESIGNATION
POS.	PART-NO.	QUANTITY		
001	1925349	3.0	KEGELROLLENLAGER	TAPERED ROLLER BEARING
002	0433890	1.0	KEGELROLLENLAGER	TAPERED ROLLER BEARING
003	0434651	1.0	KEGELROLLENLAGER	TAPERED ROLLER BEARING
004	2314064	1.0	WELLENDICHTRING	ROTARY SHAFT SEAL
005	1205573	1.0	WELLENDICHTRING	ROTARY SHAFT SEAL
006	0434649	1.0	KEGELROLLENLAGER	TAPERED ROLLER BEARING
007	2309415	3.0	O-RING, 32 X 5	O-RING, 32 X 5
008	0434578	1.0	RILLENKUGELLAGER	GROOVED BALL-BEARING
009	2309038	2.0	O-RING, 50 X 3	O-RING, 50 X 3
010	3042128	2.0	DRUCKSCHALTER	PRESSURE SWITCH
011	3319200	1.0	ENTLUEFTER	AIR BLEED PIECE
012	2309023	1.0	O-RING, 108 X 3	O-RING, 108 X 3
013	2309021	1.0	O-RING, 265 X 4	O-RING, 265 X 4
014	3316942	1.0	O-RING, 158 X 3	O-RING, 158 X 3
015	0434575	2.0	RILLENKUGELLAGER	GROOVED BALL BEARING
016	2309054	4.0	O-RING, 120 X 3	O-RING, 120 X 3
017	1684580	2.0	RILLENKUGELLAGER	GROOVED BALL BEARING
018	2313433	2.0	RADIALDICHTRING	ROTARY SHAFT SEAL
019	3324546	1.0	NADELLAGER	NEEDLE BEARING
020	3324547	2.0	RADIALDICHTRING	ROTARY SHAFT SEAL
021	3042128	1.0	DRUCKSCHALTER	PRESSURE SWITCH
022	3042863	1.0	RILLENKUGELLAGER	GROOVED BALL BEARING
023	0028503	1.0	SICHERUNGSRING	CIRCLIP
024	0105351	1.0	SICHERUNGSRING	CIRCLIP
025	0117137	1.0	DICHTRING	SEALING RING
026	0028530	2.0	SICHERUNGSRING	CIRCLIP

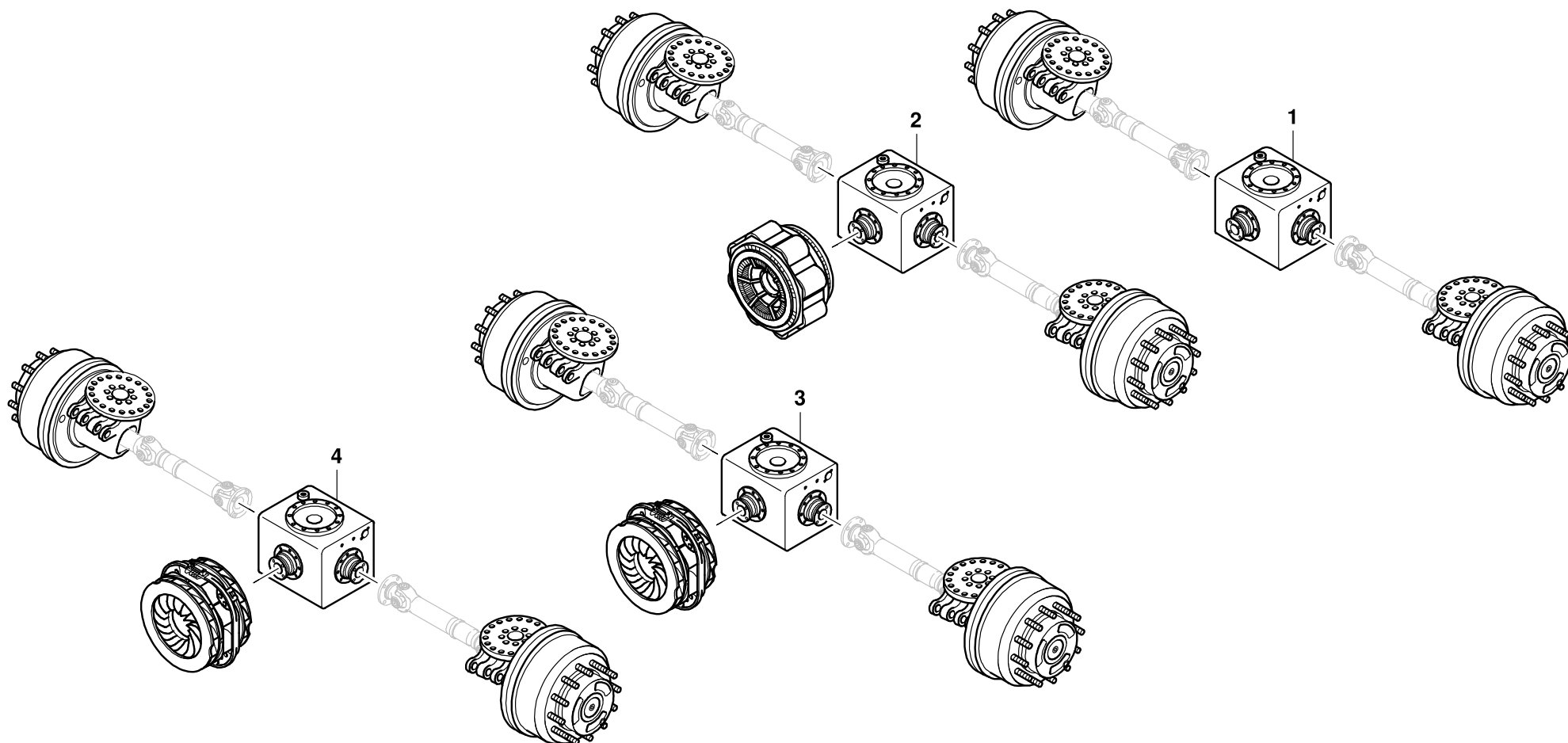
GROVE [®]	ACHSANTRIEB AXLE DRIVE	ERSATZTEILLISTE LIST OF SPARE PARTS		GMK 3050 BE 503 G 061
		03.13	3078667-ETL E	

GROVEVARIANTEN ACHSLINIE
VARIANTE AXLE LINEBILDТАFEL
PICTORIAL DISPLAY

05.09

3100152-ETL A

1/1

**GMK 3050
BE 503
G 061**

POS.	TEILE-NR.	MENGE	BENENNUNG	DESIGNATION
POS.	PART-NO.	QUANTITY		
001	3080186-ETL	1.0	ACHSLINIE	AXLE LINE
002	3080190-ETL	1.0	ACHSLINIE KLOFT	AXLE LINE KLOFT
003	3080191-ETL	1.0	ACHSLINIE TELMA FV-71	AXLE LINE TELMA FV-71
004	3103507-ETL	1.0	ACHSLINIE TELMA FOCAL 2200 R	AXLE LINE TELMA FOCAL 2200 R

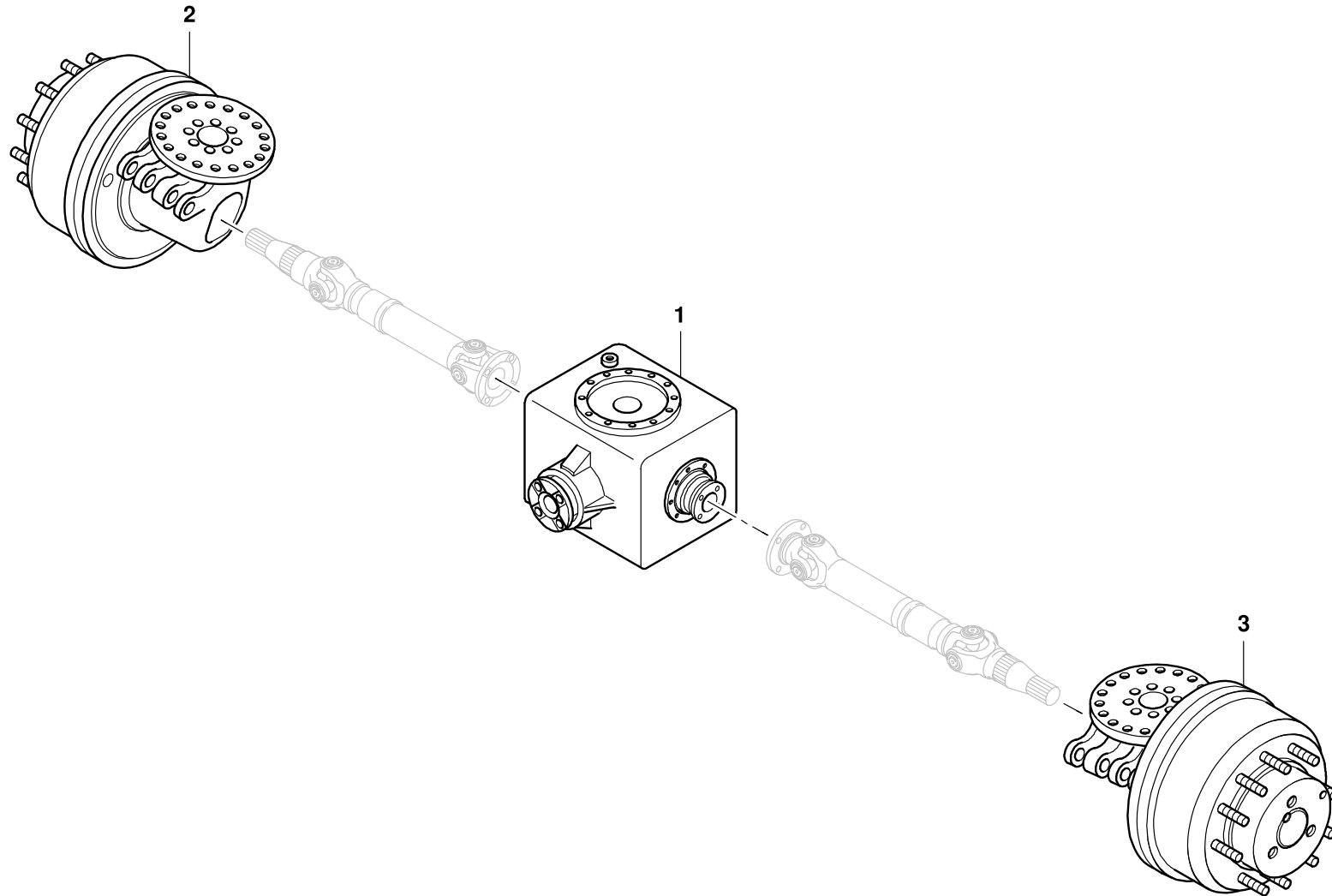
GROVE [®]	VARIANTEN ACHSLINIE VARIANTE AXLE LINE	ERSATZTEILLISTE LIST OF SPARE PARTS			GMK 3050 BE 503 G 061
		05.09	3100152-ETL A	1/1	

GROVEACHSLINIE
AXLE LINEBILDТАFEL
PICTORIAL DISPLAY**GMK 3050**
BE 503
G 061

05.09

3080186-ETL A

1/1



POS.	TEILE-NR.	MENGE	BENENNUNG	DESIGNATION
POS.	PART-NO.	QUANTITY		
001	3106237-ETL	1.0	ACHSANTRIEB	AXLE DRIVE
002	3078841-ETL	1.0	RADANTRIEB	WHEEL DRIVE
003	3078842-ETL	1.0	RADANTRIEB	WHEEL DRIVE

GROVE [®]	ACHSLINIE AXLE LINE	ERSATZTEILLISTE LIST OF SPARE PARTS			GMK 3050 BE 503 G 061
		05.09	3080186-ETL A	1/1	

GROVE

ACHSANTRIEB
AXLE DRIVE

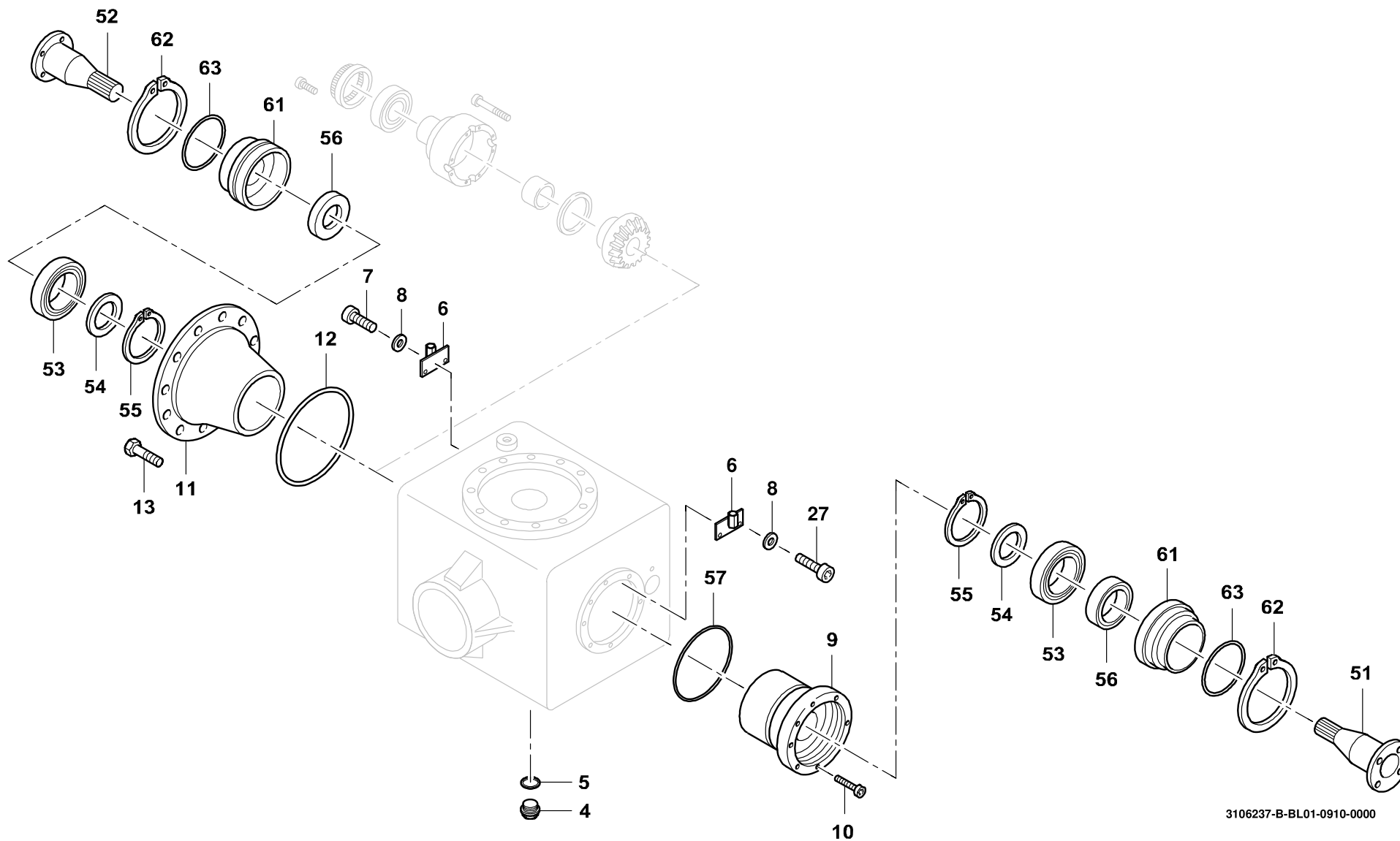
BILDТАFЕL
PICTORIAL DISPLAY

09.10

3106237-ETL B

1/3

GMK 3050
BE 503
G 061



3106237-B-BL01-0910-0000

POS. POS.	TEILE-NR. PART-NO.	MENGE QUANTITY	BENENNUNG	DESIGNATION
004	1371216	1.0	VERSCHLUSS-SCHRAUBE	SCREW PLUG
005	1371208	1.0	DICHTRING	SEALING RING
006	2309052	2.0	KONSOLE	CONSOLE
007	1929219	2.0	ZYLINDERSCHRAUBE	HEXAGON SOCKET HEAD CAP SCREW
008	3139070	4.0	SCHEIBE	WASHER
009	2309020	1.0	FLANSCH	FLANGE
010	0437306	6.0	ZYLINDERSCHRAUBE	HEXAGON SOCKET HEAD CAP SCREW
011	2309022	1.0	DECKEL	COVER
012	2309021	1.0	O-RING, 265 X 4	O-RING, 265 X 4
013	1685245	12.0	SECHSKANTSCHRAUBE	HEXAGON SCREW
027	0106055	2.0	ZYLINDERSCHRAUBE	HEXAGON SOCKET HEAD CAP SCREW
051	2309049	1.0	WELLE	SHAFT
052	2309050	1.0	WELLE	SHAFT
053	0434575	2.0	RILLENKUGELLAGER	GROOVED BALL BEARING
054	2252487	2.0	STUETZSCHEIBE	BACK-UP WASHER
055	1207981	2.0	SICHERUNGSRING	CIRCLIP
056	3324547	2.0	RADIALDICHTRING	ROTARY SHAFT SEAL
057	3316942	1.0	O-RING, 158 X 3	O-RING, 158 X 3
061	3324299	2.0	RING	RING
062	0028503	2.0	SICHERUNGSRING	CIRCLIP
063	2309054	2.0	O-RING, 120 X 3	O-RING, 120 X 3

GROVE [®]	ACHSANTRIEB AXLE DRIVE	ERSATZTEILLISTE LIST OF SPARE PARTS		GMK 3050 BE 503 G 061
		09.10	3106237-ETL B	

GROVE

ACHSANTRIEB
AXLE DRIVE

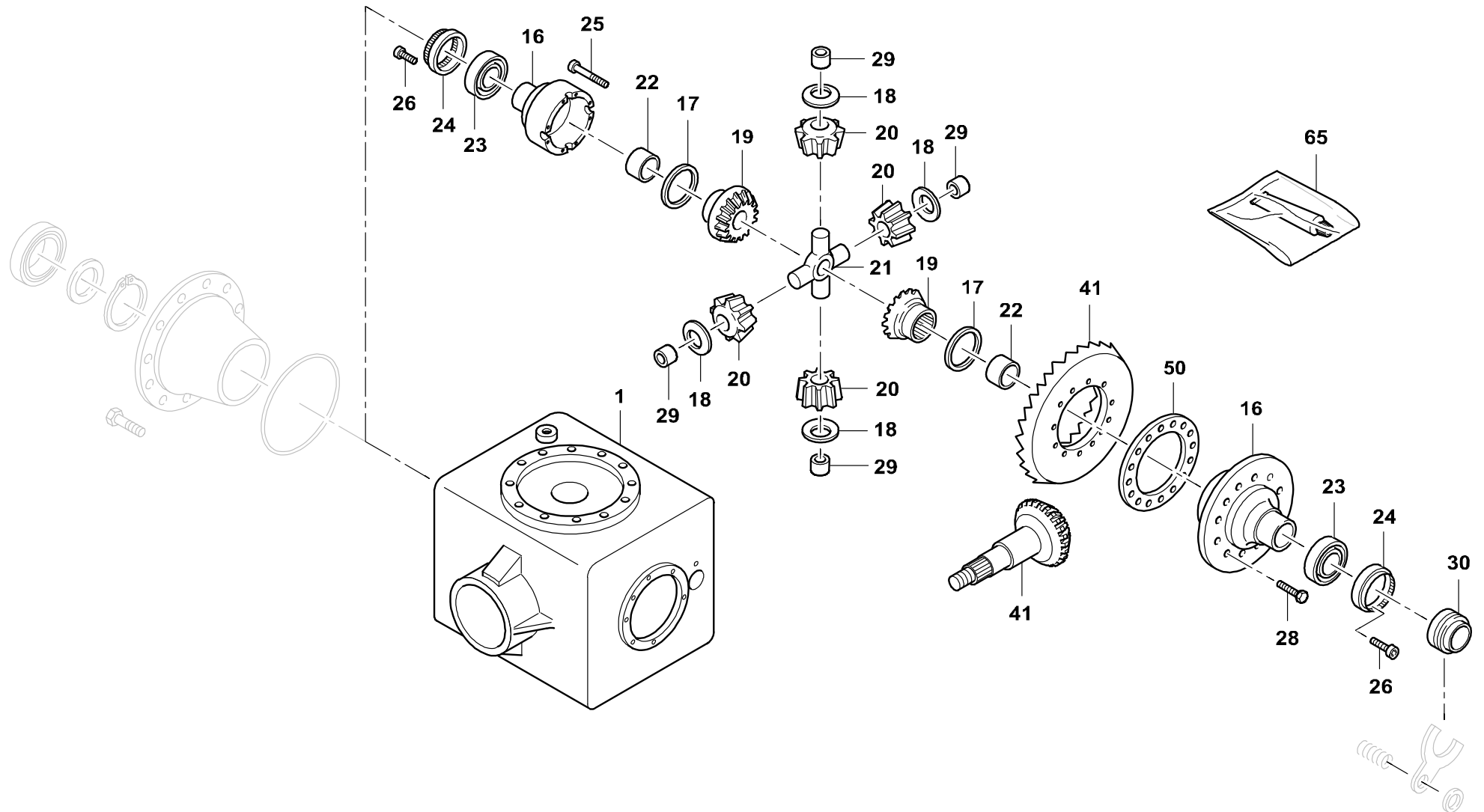
BILDTADEL
PICTORIAL DISPLAY

GMK 3050
BE 503
G 061

09.10

3106237-ETL B

2/3



3106237-B-BL02-0910-0000

POS. POS.	TEILE-NR. PART-NO.	MENGE QUANTITY	BENENNUNG	DESIGNATION
001	2309019	1.0	ACHSGEHAEUSE	AXLE HOUSING
016	2309027	1.0	DIFFERENTIALGEHAEUSE	DIFFERENTIAL HOUSING
017	1925722	2.0	ANLAUFSCHEIBE	THRUST WASHER
018	1925723	4.0	ANLAUFSCHEIBE	THRUST WASHER
019	1925724	2.0	ACHSWELLENRAD	DIFFERENTIAL SIDE GEAR
020	1925725	4.0	AUSGLEICHSKEGELRAD	DIFFERENTIAL BEVEL GEAR
021	1925726	1.0	AUSGLEICHSSTERN	DIFFERENTIAL SPIDER
022	1925727	2.0	LAGERBUCHSE	BEARING BUSH
023	1925349	2.0	KEGELROLLENLAGER	TAPERED ROLLER BEARING
024	2309029	2.0	STELLRING	ADJUSTING RING
025	0118438	12.0	ZYLINDERSCHRAUBE	HEXAGON SOCKET HEAD CAP SCREW
026	2309030	2.0	ZYLINDERSCHRAUBE	HEXAGON SOCKET HEAD CAP SCREW
028	3144163	16.0	SECHSKANTSCHRAUBE	HEXAGON SCREW
029	1925729	4.0	LAGERBUCHSE	BEARING BUSH
030	2309032	1.0	SCHIEBEMUFFE	SLIDING SLEEVE
041	2313410	1.0	RITZEL UND TELLERRAD	PINION AND RING GEAR
065	3316215	1.0	SPEZIALSCHMIERFETT	SPECIAL LUBRICATION GREASE

GROVE [®]	ACHSANTRIEB AXLE DRIVE	ERSATZTEILLISTE LIST OF SPARE PARTS			GMK 3050 BE 503 G 061
		09.10	3106237-ETL B	2/3	

GROVE

ACHSANTRIEB
AXLE DRIVE

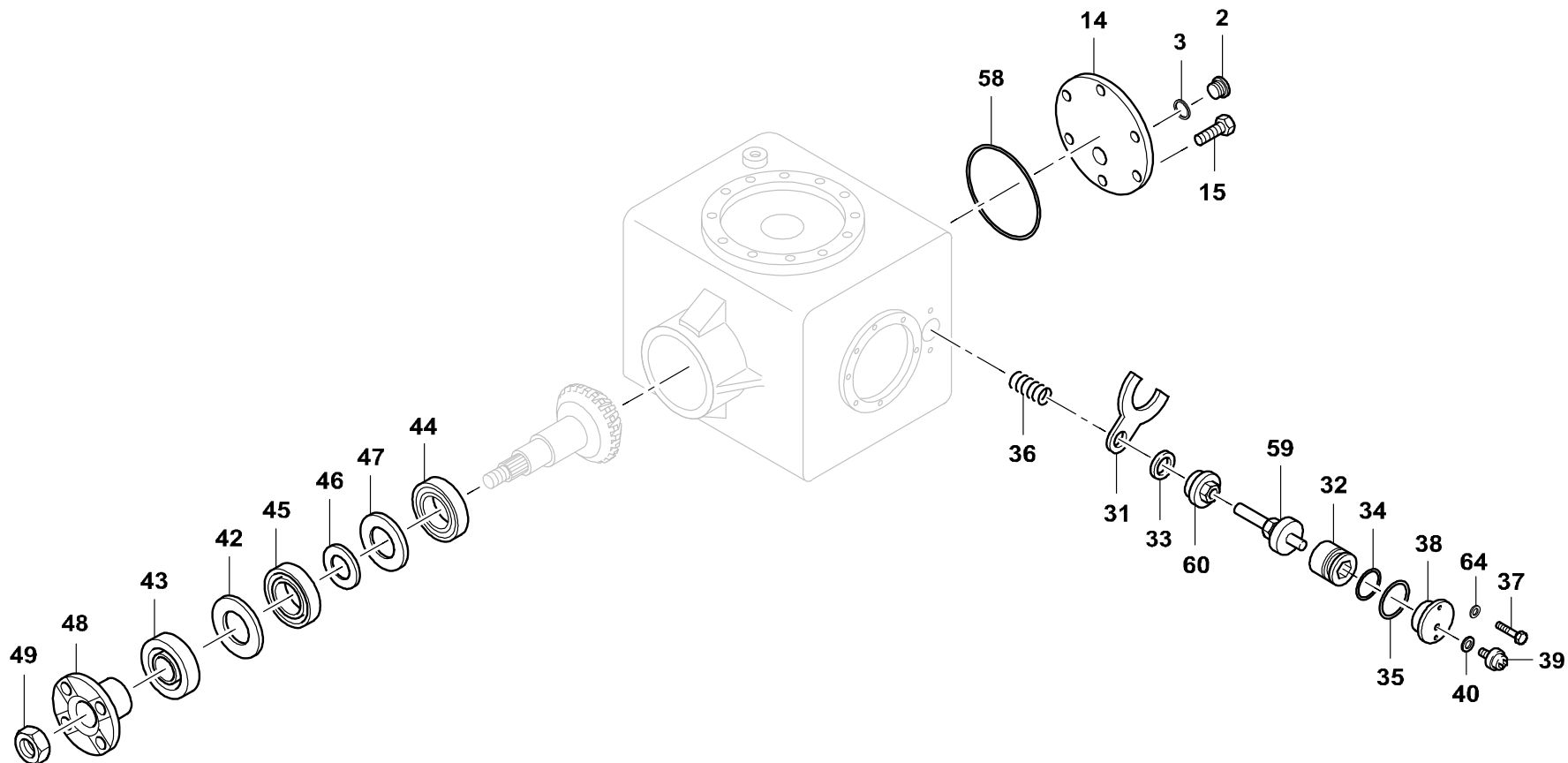
BILDTAFEL
PICTORIAL DISPLAY

GMK 3050
BE 503
G 061

09.10

3106237-ETL B

3/3



POS.	TEILE-NR.	MENGE	BENENNUNG	DESIGNATION
POS.	PART-NO.	QUANTITY		
002	1925785	1.0	VERSCHLUSS-SCHRAUBE	SCREW PLUG
003	0117151	1.0	DICHTRING	SEALING RING
014	1925719	1.0	DECKEL	COVER
015	1680190	6.0	SECHSKANTSCHRAUBE	HEXAGON SCREW
031	2309033	1.0	SCHALTGABEL	SHIFT FORK
032	2309034	1.0	KOLBEN	PISTON
033	2309035	1.0	STUETZSCHEIBE	BACK-UP WASHER
034	2212311	1.0	O-RING, 32 X 5	O-RING, 32 X 5
035	2309038	1.0	O-RING, 50 X 3	O-RING, 50 X 3
036	1925786	1.0	DRUCKFEDER	PRESSURE SPRING
037	3326589	2.0	SECHSKANTSCHRAUBE	HEXAGON SCREW
038	2309039	1.0	ZYLINDER	CYLINDER
039	3042128	1.0	DRUCKSCHALTER	PRESSURE SWITCH
040	0439547	4.0	SECHSKANTSCHRAUBE	HEXAGON SCREW
042	3326590	1.0	SCHEIBE	WASHER
043	3326574	1.0	WELLENDICHTRING	ROTARY SHAFT SEAL
044	0433890	1.0	KEGELROLLENLAGER	TAPERED ROLLER BEARING
045	0434651	1.0	KEGELROLLENLAGER	TAPERED ROLLER BEARING
046	1371192	1.0	ABSTANDSRING	SPACER RING
047	1925790	1.0	STUETZSCHEIBE	BACK-UP WASHER
048	2313412	1.0	ANTRIEBSFLANSCH	DRIVE FLANGE
049	1684119	1.0	EINSCHLAGMUTTER	DRIVE-IN NUT
058	2309023	1.0	O-RING, 108 X 3	O-RING, 108 X 3
059	2309036	1.0	STANGE	ROD
060	2309037	1.0	GEWINDEBUCHSE	THREADED BUSH
064	1686701	2.0	SCHEIBE	WASHER

GROVE [®]	ACHSANTRIEB AXLE DRIVE	ERSATZTEILLISTE LIST OF SPARE PARTS			GMK 3050 BE 503 G 061
		09.10	3106237-ETL B	3/3	

GROVE

ACHSLINIE KLOFT-RETARDER P35.1
 AXLE LINE KLOFT-RETARDER P35.1

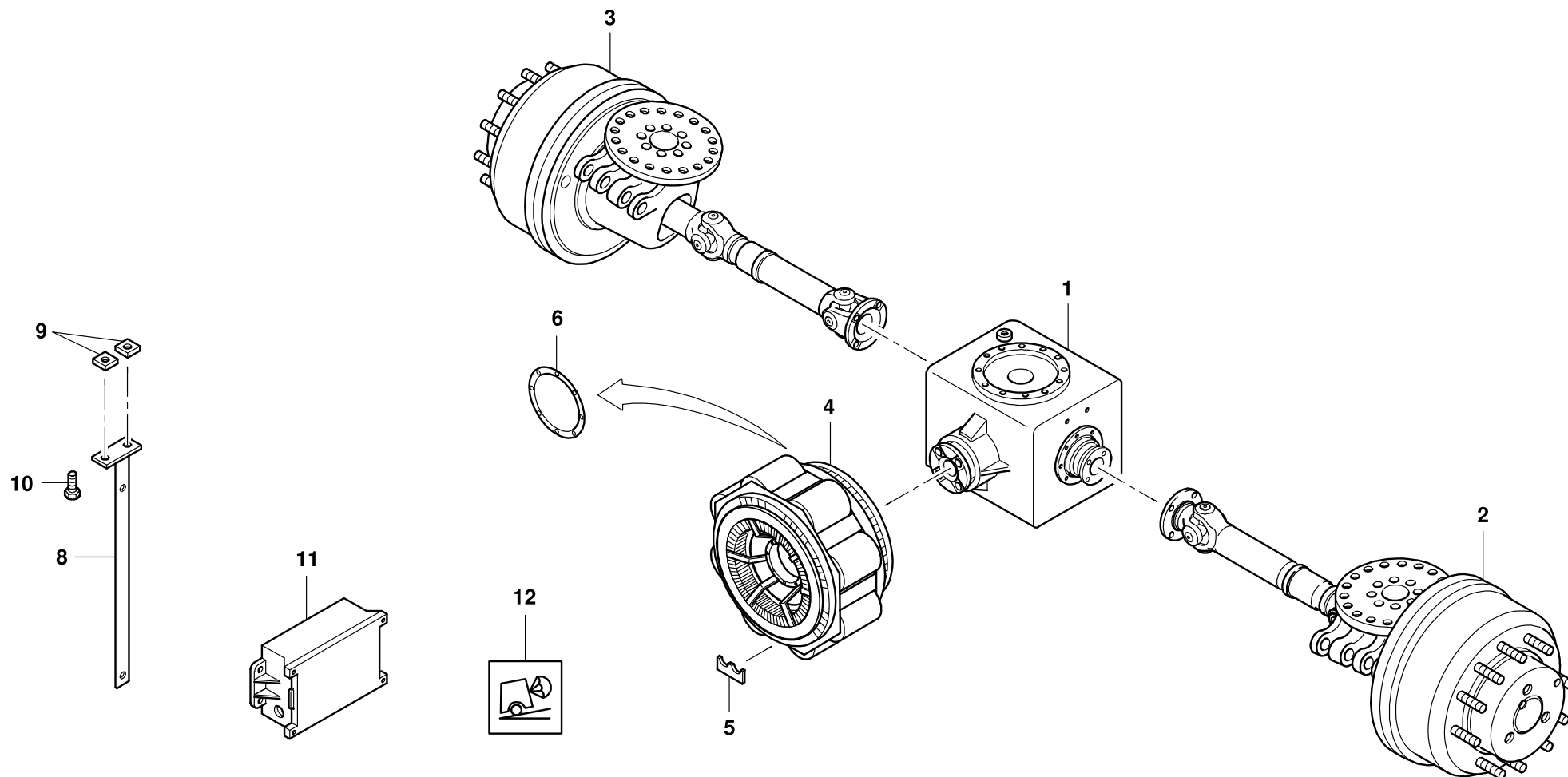
BILDТАFЕL
 PICTORIAL DISPLAY

GMK 3050
 BE 503
 G 061

05.09

3080190-ETL C

1/1



3080190-C-BL01-0509-0000

POS.	TEILE-NR.	MENGE	BENENNUNG	DESIGNATION
POS.	PART-NO.	QUANTITY		
001	3106238-ETL	1.0	ACHSANTRIEB	AXLE DRIVE
002	3078841-ETL	1.0	RADANTRIEB	WHEEL DRIVE
003	3078842-ETL	1.0	RADANTRIEB	WHEEL DRIVE
004	3041070-ETL	1.0	RETARDER (KLOFT)	RETARDER (KLOFT)
005	3041071	1.0	EINSTELLPLAETTCHEN, AUSSEN	ADJUSTING WASHER, OUTSIDE
006	3041072	1.0	EINSTELLSCHEIBE, INNEN	ADJUSTING WASHER, INSIDE
008	3080214	1.0	HALTER	HOLDER
009	2211427	2.0	GEWINDESTUECK	THREADED COUPLING
010	0118823	2.0	SECHSKANTSCHRAUBE	HEXAGON SCREW
011	3089059-ETL	1.0	STEUEREINHEIT WIRBELSTROMBREMSE	CONTROL UNIT EDDY-CURRENT BRAKE
012	2309399	1.0	SYMBOL WIRBELSTROMBREMSE	SYMBOL EDDY-CURRENT BRAKE

GROVE [®]	ACHSLINIE KLOFT-RETARDER P35.1 AXLE LINE KLOFT-RETARDER P35.1	ERSATZTEILLISTE LIST OF SPARE PARTS			GMK 3050 BE 503 G 061
		05.09	3080190-ETL C	1/1	

GROVE

WIRBELSTROMBREMSE
EDDY-CURRENT BRAKE

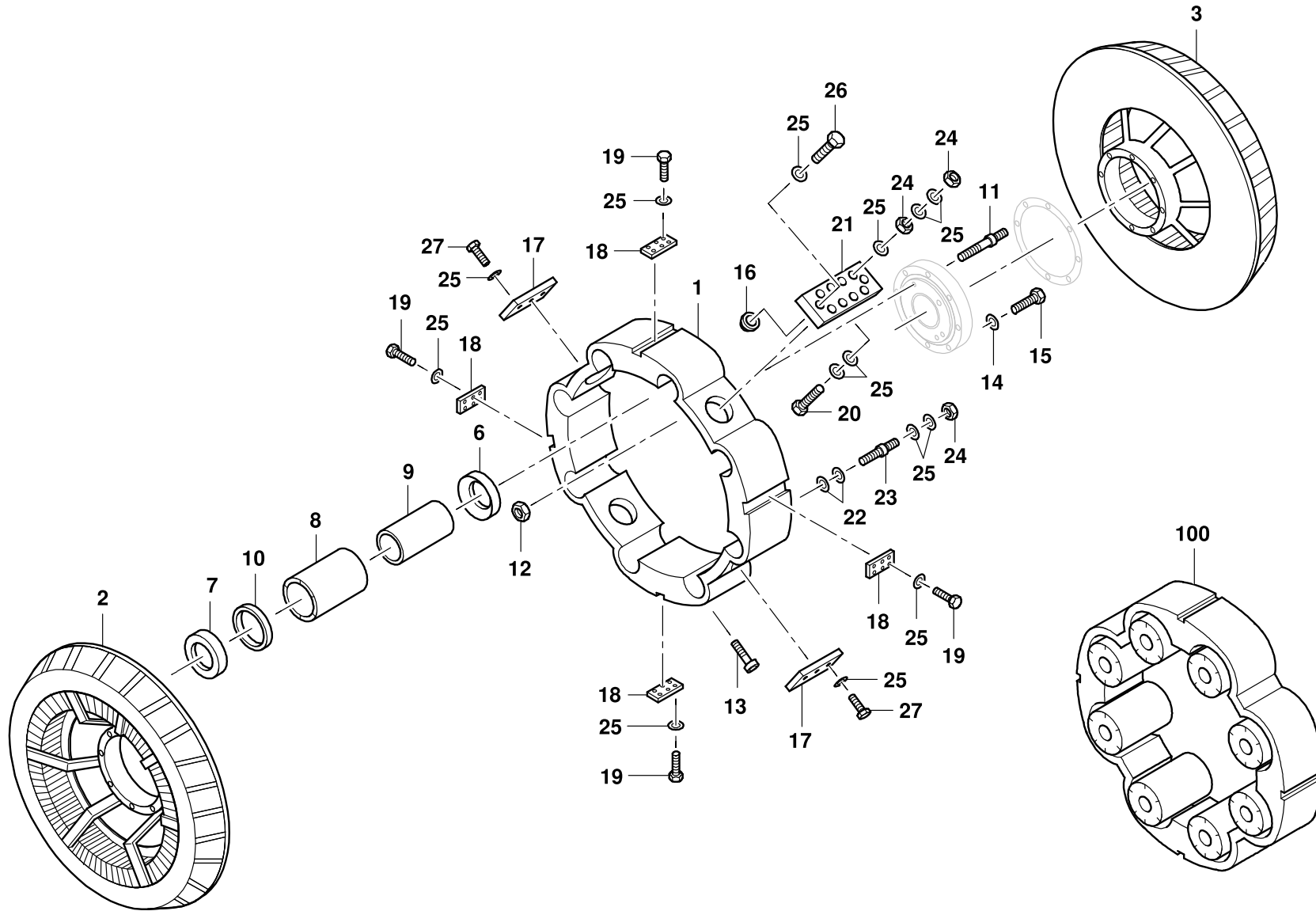
BILDTAFFEL
PICTORIAL DISPLAY

GMK 3050
BE 503
G 061

04.13

3041070-ETL D

1/1



3041070-D-BL01-0413-0000

POS.	TEILE-NR.	MENGE	BENENNUNG	DESIGNATION
POS.	PART-NO.	QUANTITY		
001	3043784	1.0	GEHAEUSE	HOUSING
002	3043785	1.0	ROTOR VORN	ROTOR, FRONT
003	3043786	1.0	ROTOR HINTEN	ROTOR, REAR
006	3043796	8.0	SPULENABDECKUNG 1	COIL COVER 1
007	3043797	8.0	SPULENABDECKUNG 2	COIL COVER 2
008	3043798	8.0	SPULE	COIL
009	3043799	8.0	SPULENKERN	COIL CORE
010	3043800	8.0	DEHNUNGSAUSGLEICHSSCHEIBE	ADJUSTING WASHER
011	3043801	6.0	ROTORBOLZEN	ROTOR STUD
012	3041004	12.0	SECHSKANTMUTTER	HEXAGON NUT
013	1147785	16.0	ZYLINDERSCHRAUBE	HEXAGON SOCKET HEAD CAP SCREW
014	3043802	8.0	STATORSCHLEIFE	STATOR WASHER
015	0105170	8.0	SECHSKANTSCHRAUBE	HEXAGON SCREW
016	3043803	2.0	ISOLIERBUCHSE	INSULATING BUSH
017	3043804	2.0	KABELBEFESTIGUNG	CABLE HOLDER
018	3043806	4.0	ANSCHLUSSPLATTE	CONNECTION PLATE
019	0438925	8.0	SECHSKANTSCHRAUBE	HEXAGON SCREW
020	1146881	4.0	SECHSKANTSCHRAUBE	HEXAGON SCREW
021	3043807	1.0	ANSCHLUSSPLATTE	CONNECTION PLATE
022	3043808	2.0	MASSESCHLEIFE	GROUNDING WASHER
023	3043809	1.0	MASSESCHRAUBE	GROUNDING SCREW
024	3043810	25.0	SECHSKANTMUTTER	HEXAGON NUT
025	3043811	50.0	U-SCHLEIFE	U-WASHER
026	0105099	10.0	SECHSKANTSCHRAUBE	HEXAGON SCREW
027	1679319	4.0	SECHSKANTSCHRAUBE	HEXAGON SCREW
100	3144237	1.0	STATOR	STATOR

GROVE [®]	WIRBELSTROMBREMSE EDDY-CURRENT BRAKE	ERSATZTEILLISTE LIST OF SPARE PARTS		GMK 3050 BE 503 G 061
		04.13	3041070-ETL D	

GROVE

ACHSLINIE TELMA FV-71
 AXLE LINE TELMA FV-71

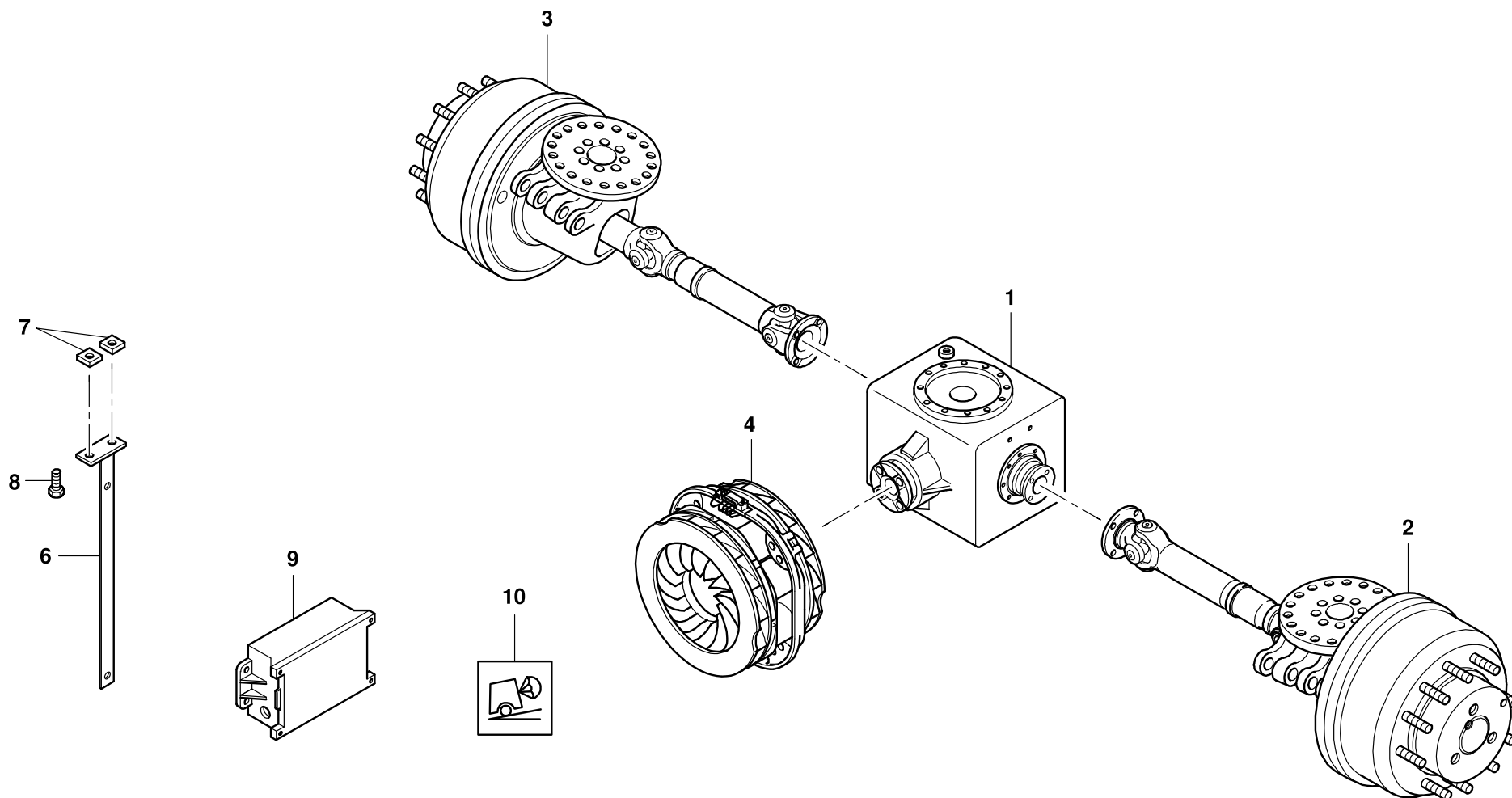
BILDТАFЕL
 PICTORIAL DISPLAY

GMK 3050
BE 503
G 061

05.09

3080191-ETL E

1/1



3080191-E-BL01-0509-0000

POS.	TEILE-NR.	MENGE	BENENNUNG	DESIGNATION
POS.	PART-NO.	QUANTITY		
001	3106238-ETL	1.0	ACHSANTRIEB	AXLE DRIVE
002	3078841-ETL	1.0	RADANTRIEB	WHEEL DRIVE
003	3078842-ETL	1.0	RADANTRIEB	WHEEL DRIVE
004	3329264-ETL	1.0	RETARDER (TELMA FV-71-95)	RETARDER (TELMA FV-71-95)
006	3080214	1.0	HALTER	HOLDER
007	2211427	2.0	GEWINDESTUECK	THREADED COUPLING
008	0118823	2.0	SECHSKANTSCHRAUBE	HEXAGON SCREW
009	3089059-ETL	1.0	STEUEREINHEIT WIRBELSTROMBREMSE	CONTROL UNIT EDDY-CURRENT BRAKE
010	2309399	1.0	SYMBOL WIRBELSTROMBREMSE	SYMBOL EDDY-CURRENT BRAKE

GROVE [®]	ACHSLINIE TELMA FV-71 AXLE LINE TELMA FV-71	ERSATZTEILLISTE LIST OF SPARE PARTS			GMK 3050 BE 503 G 061
		05.09	3080191-ETL E	1/1	

GROVE

RETARDER (TELMA FV-71)

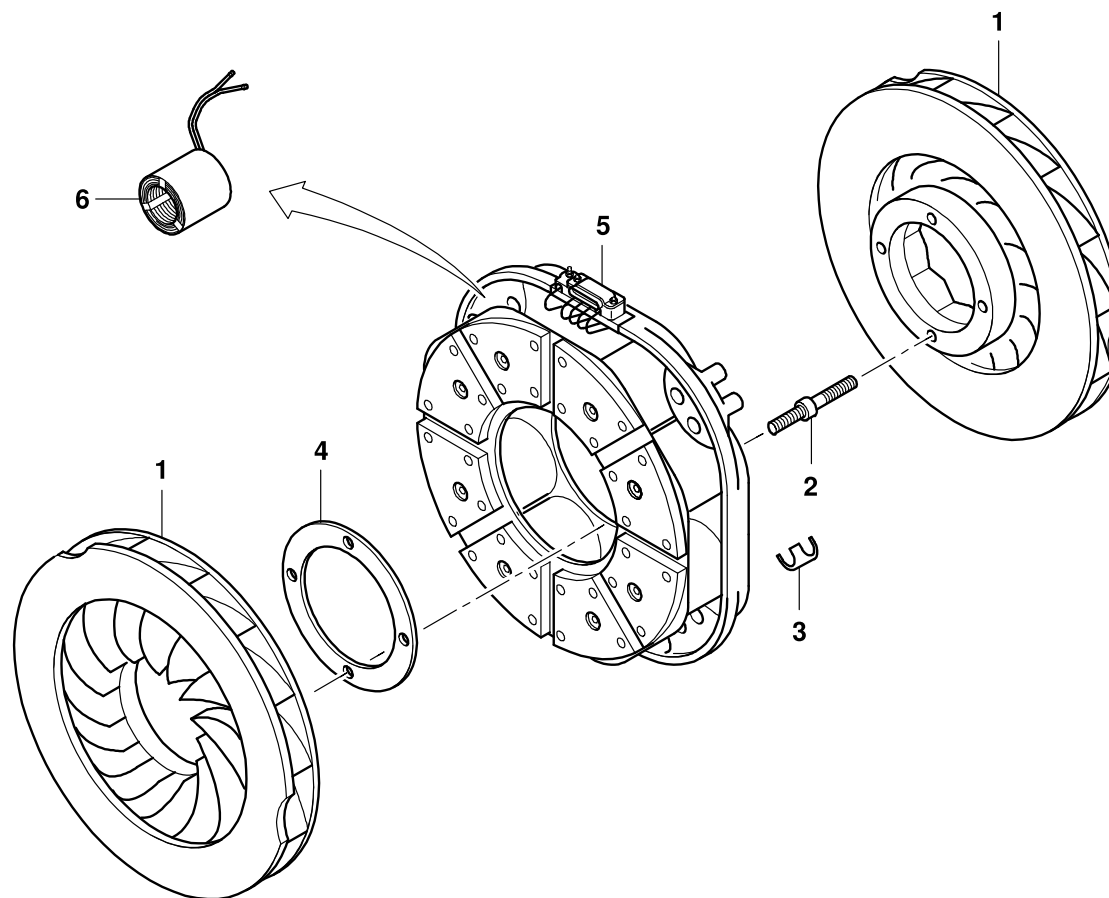
RETARDER (TELMA FV-71)

BILDТАFEL
PICTORIAL DISPLAY

09.10

3329264-ETL A

1/1

**GMK 3050
BE 503
G 061**

POS.	TEILE-NR.	MENGE	BENENNUNG	DESIGNATION
POS.	PART-NO.	QUANTITY		
001	2315956	1.0	ROTORENPAAR	PAIR OF ROTORS
002	2315957	1.0	VERSCHRAUBUNGSSATZ	UNION SET
003	2315958	1.0	EINSTELLPLAETTCHEN (SATZ)	ADJUSTING SIGNS ((SET)
004	2315959	1.0	EINSTELLSCHEIBE (SATZ)	ADJUSTING WASHER (SET)
005	3138209	1.0	STATOR 24V	STATOR 24V
006	3138208	8.0	SPULENSATZ KPL.	COIL SET CPL.

GROVE [®]	RETARDER (TELMA FV-71)	ERSATZTEILLISTE		GMK 3050
	RETARDER (TELMA FV-71)	LIST OF SPARE PARTS		
		09.10	3329264-ETL A	1/1
				G 061

GROVE

ACHSLINIE TELMA FOCAL 2200 R
 AXLE LINE TELMA FOCAL 2200 R

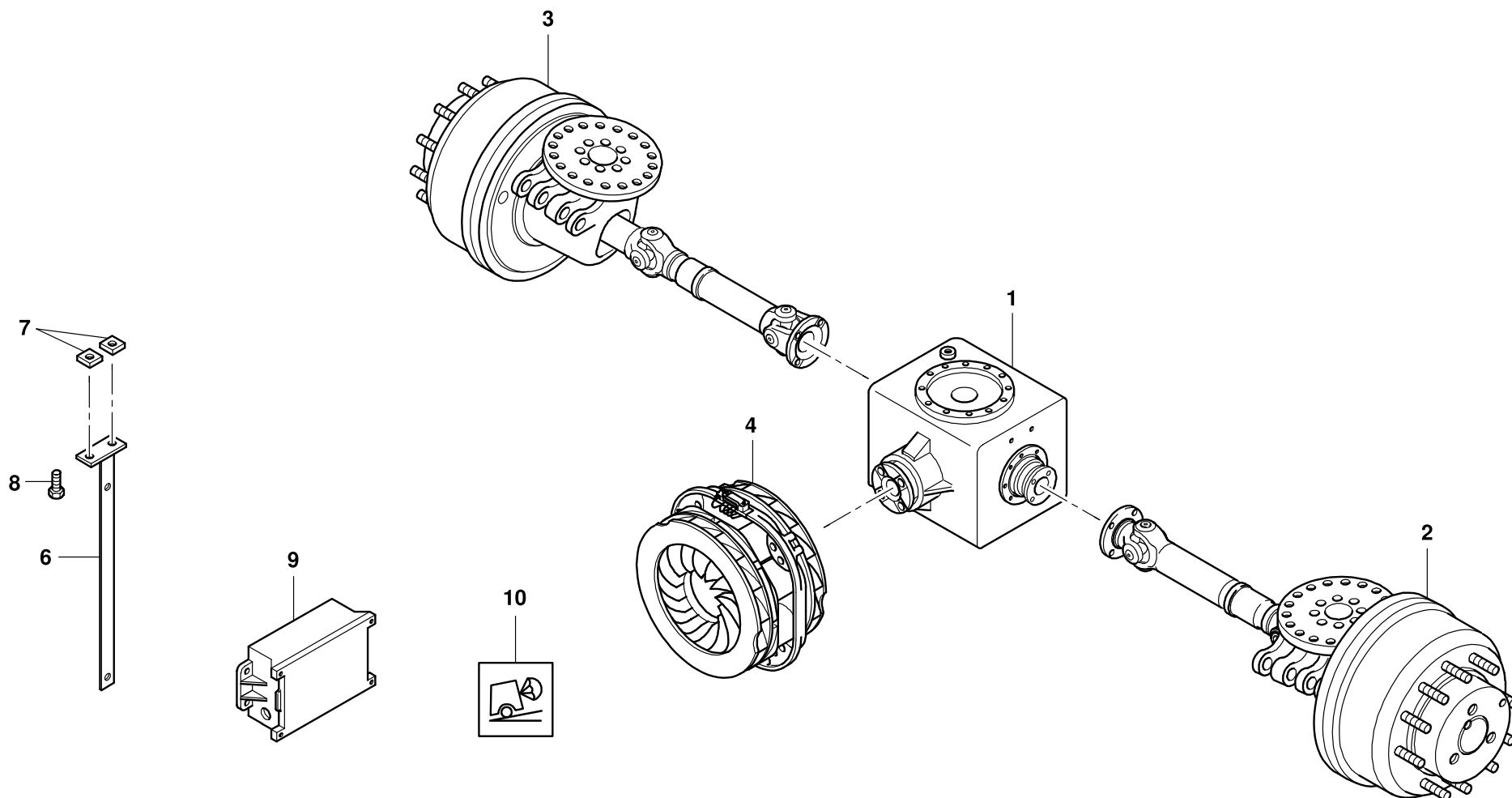
BILDТАFЕL
 PICTORIAL DISPLAY

GMK 3050
BE 503
G 061

05.09

3103507-ETL A

1/1



POS.	TEILE-NR.	MENGE	BENENNUNG	DESIGNATION
POS.	PART-NO.	QUANTITY		
001	3106238-ETL	1.0	ACHSANTRIEB	AXLE DRIVE
002	3078841-ETL	1.0	RADANTRIEB	WHEEL DRIVE
003	3078842-ETL	1.0	RADANTRIEB	WHEEL DRIVE
004	3325214-ETL	1.0	RETARDER (TELMA FOCAL 2200 R)	RETARDER (TELMA FOCAL 2200 R)
006	3080214	1.0	HALTER	HOLDER
007	2211427	2.0	GEWINDESTUECK	THREADED COUPLING
008	0118823	2.0	SECHSKANTSCHRAUBE	HEXAGON SCREW
009	3089059-ETL	1.0	STEUEREINHEIT WIRBELSTROMBREMSE	CONTROL UNIT EDDY-CURRENT BRAKE
010	2309399	1.0	SYMBOL WIRBELSTROMBREMSE	SYMBOL EDDY-CURRENT BRAKE

GROVE [®]	ACHSLINIE TELMA FOCAL 2200 R AXLE LINE TELMA FOCAL 2200 R	ERSATZTEILLISTE LIST OF SPARE PARTS			GMK 3050 BE 503 G 061
		05.09	3103507-ETL A	1/1	

GROVE

ACHSANTRIEB
AXLE DRIVE

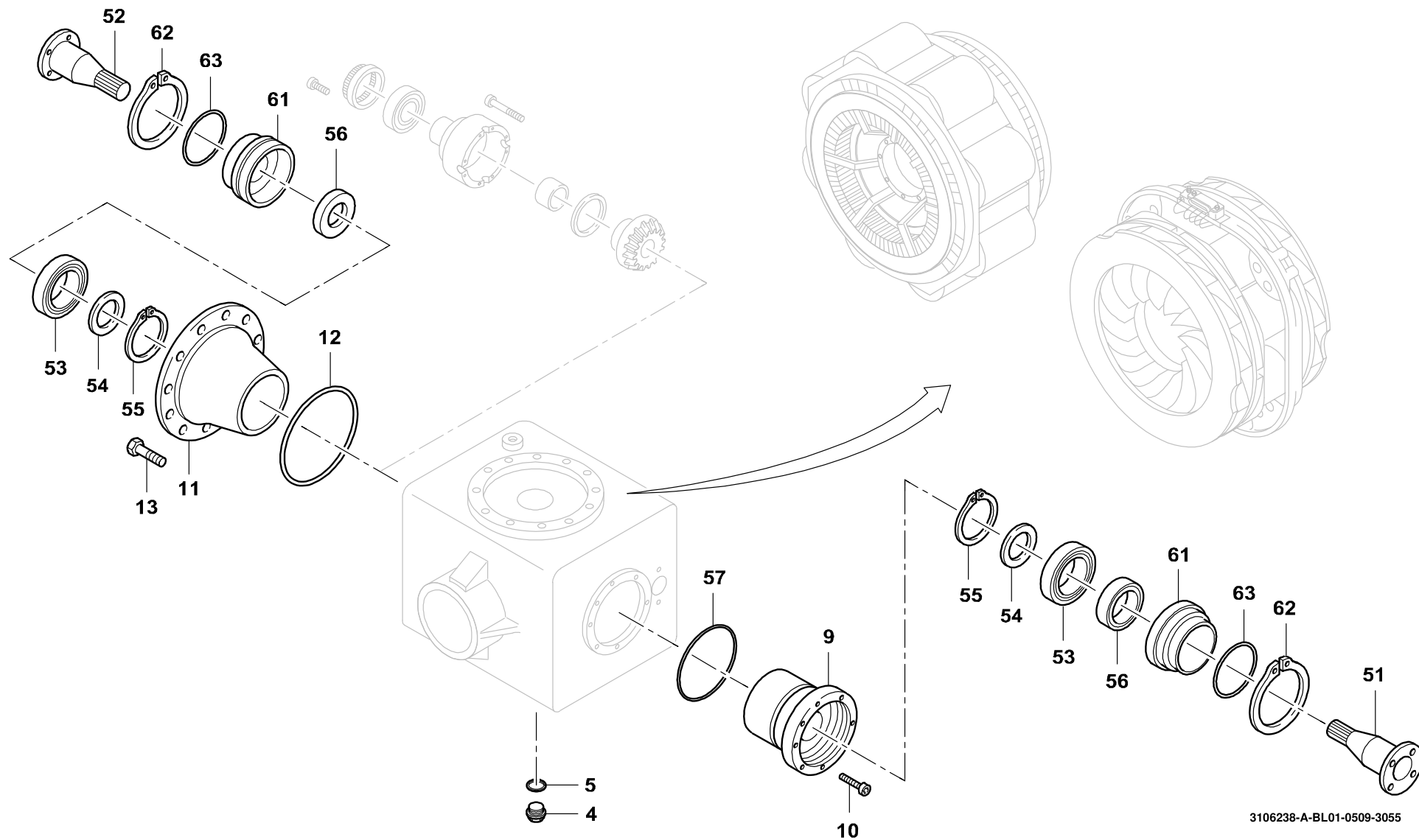
BILDТАFЕL
PICTORIAL DISPLAY

05.09

3106238-ETL A

1/3

GMK 3050
BE 503
G 061



POS. POS.	TEILE-NR. PART-NO.	MENGE QUANTITY	BENENNUNG	DESIGNATION
004	1371216	1.0	VERSCHLUSS-SCHRAUBE	SCREW PLUG
005	1371208	1.0	DICHTRING	SEALING RING
009	2309020	1.0	FLANSCH	FLANGE
010	0437306	6.0	ZYLINDERSCHRAUBE	HEXAGON SOCKET HEAD CAP SCREW
011	2309022	1.0	DECKEL	COVER
012	2309021	1.0	O-RING, 265 X 4	O-RING, 265 X 4
013	1685245	12.0	SECHSKANTSCHRAUBE	HEXAGON SCREW
051	2309049	1.0	WELLE	SHAFT
052	2309050	1.0	WELLE	SHAFT
053	0434575	2.0	RILLENKUGELLAGER	GROOVED BALL BEARING
054	2252487	2.0	STUETZSCHEIBE	BACK-UP WASHER
055	1207981	2.0	SICHERUNGSRING	CIRCLIP
056	3324547	2.0	RADIALDICHTRING	ROTARY SHAFT SEAL
057	3316942	1.0	O-RING, 158 X 3	O-RING, 158 X 3
061	3324299	2.0	RING	RING
062	0028503	2.0	SICHERUNGSRING	CIRCLIP
063	2309054	2.0	O-RING, 120 X 3	O-RING, 120 X 3

GROVE [®]	ACHSANTRIEB AXLE DRIVE	ERSATZTEILLISTE LIST OF SPARE PARTS			GMK 3050 BE 503 G 061
		05.09	3106238-ETL A	1/3	

GROVE

ACHSANTRIEB
AXLE DRIVE

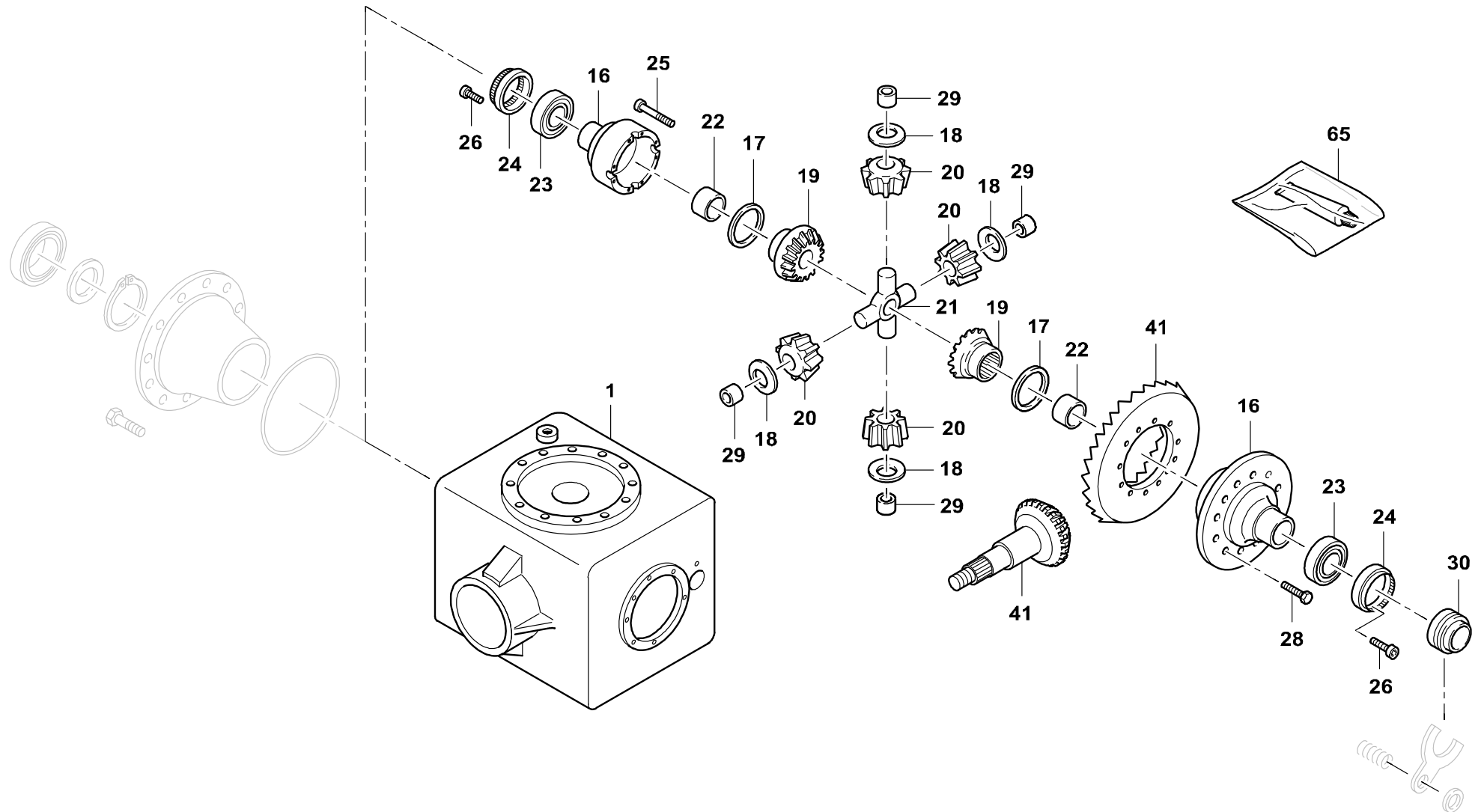
BILDТАFЕL
PICTORIAL DISPLAY

GMK 3050
BE 503
G 061

05.09

3106238-ETL A

2/3



POS. POS.	TEILE-NR. PART-NO.	MENGE QUANTITY	BENENNUNG	DESIGNATION
001	2309019	1.0	ACHSGEHAEUSE	AXLE HOUSING
016	2309027	1.0	DIFFERENTIALGEHAEUSE	DIFFERENTIAL HOUSING
017	1925722	2.0	ANLAUFSCHEIBE	THRUST WASHER
018	1925723	4.0	ANLAUFSCHEIBE	THRUST WASHER
019	1925724	2.0	ACHSWELLENRAD	DIFFERENTIAL SIDE GEAR
020	1925725	4.0	AUSGLEICHSKEGELRAD	DIFFERENTIAL BEVEL GEAR
021	1925726	1.0	AUSGLEICHSSTERN	DIFFERENTIAL SPIDER
022	1925727	2.0	LAGERBUCHSE	BEARING BUSH
023	1925349	2.0	KEGELROLLENLAGER	TAPERED ROLLER BEARING
024	2309029	2.0	STELLRING	ADJUSTING RING
025	0118438	12.0	ZYLINDERSCHRAUBE	HEXAGON SOCKET HEAD CAP SCREW
026	2309030	2.0	ZYLINDERSCHRAUBE	HEXAGON SOCKET HEAD CAP SCREW
028	1684143	16.0	SECHSKANTSCHRAUBE	HEXAGON SCREW
029	1925729	4.0	LAGERBUCHSE	BEARING BUSH
030	2309032	1.0	SCHIEBEMUFFE	SLIDING SLEEVE
041	2313410	1.0	RITZEL UND TELLERRAD	PINION AND RING GEAR
065	3316215	1.0	SPEZIALSCHMIERFETT	SPECIAL LUBRICATION GREASE

GROVE [®]	ACHSANTRIEB AXLE DRIVE	ERSATZTEILLISTE LIST OF SPARE PARTS			GMK 3050 BE 503 G 061
		05.09	3106238-ETL A	2/3	

GROVE

ACHSANTRIEB
AXLE DRIVE

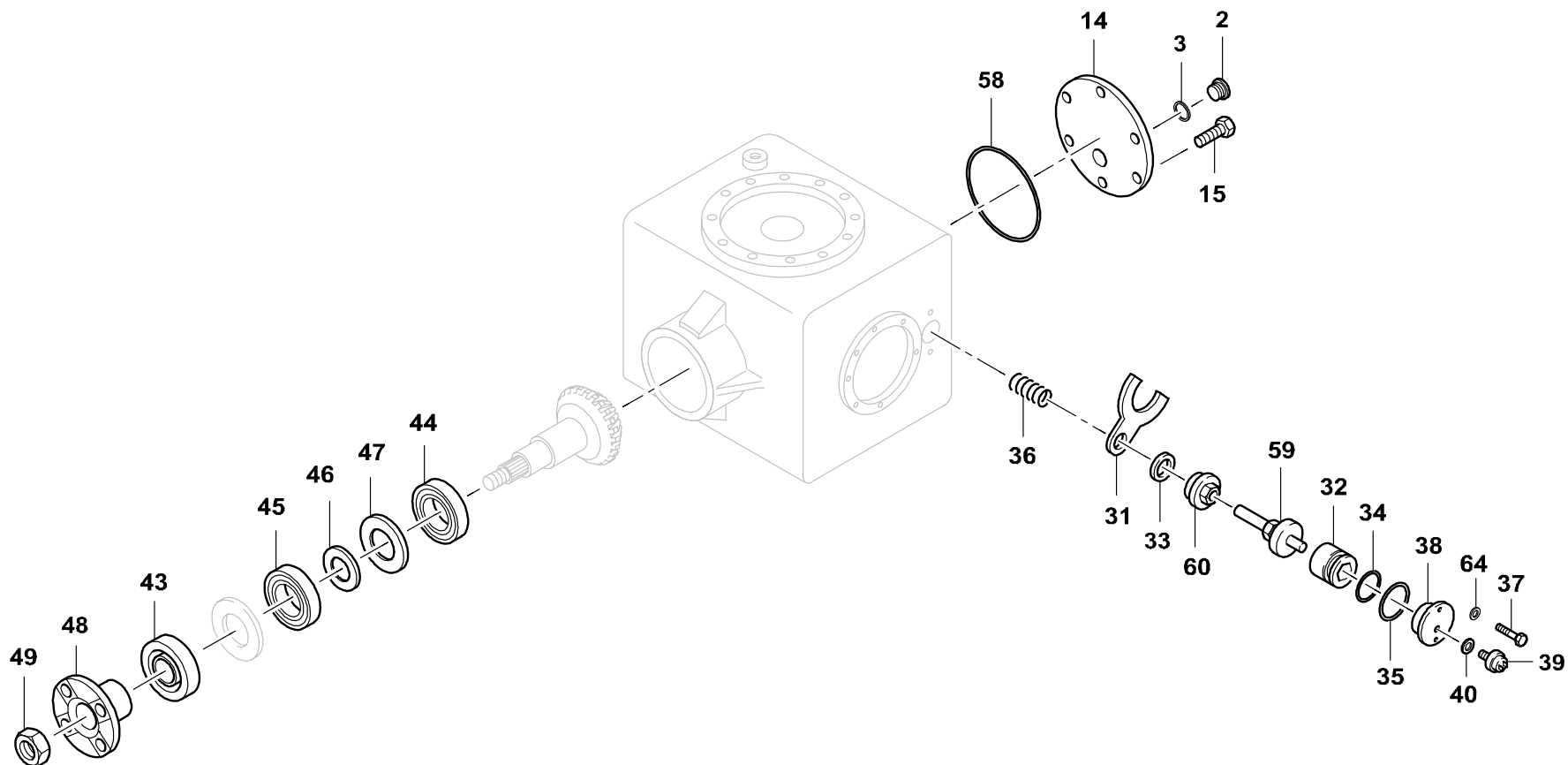
BILDTAFEL
PICTORIAL DISPLAY

05.09

3106238-ETL A

3/3

GMK 3050
BE 503
G 061



POS.	TEILE-NR.	MENGE	BENENNUNG	DESIGNATION
POS.	PART-NO.	QUANTITY		
002	1925785	1.0	VERSCHLUSS-SCHRAUBE	SCREW PLUG
003	0117151	1.0	DICHTRING	SEALING RING
014	1925719	1.0	DECKEL	COVER
015	1680190	6.0	SECHSKANTSCHRAUBE	HEXAGON SCREW
031	2309033	1.0	SCHALTGABEL	SHIFT FORK
032	2309034	1.0	KOLBEN	PISTON
033	2309035	1.0	STUETZSCHEIBE	BACK-UP WASHER
034	2212311	1.0	O-RING, 32 X 5	O-RING, 32 X 5
035	2309038	1.0	O-RING, 50 X 3	O-RING, 50 X 3
036	1925786	1.0	DRUCKFEDER	PRESSURE SPRING
037	3326589	2.0	SECHSKANTSCHRAUBE	HEXAGON SCREW
038	2309039	1.0	ZYLINDER	CYLINDER
039	3042128	1.0	DRUCKSCHALTER	PRESSURE SWITCH
040	0117137	1.0	DICHTRING	SEALING RING
043	3326574	1.0	WELLENDICHTRING	ROTARY SHAFT SEAL
044	0433890	1.0	KEGELROLLENLAGER	TAPERED ROLLER BEARING
045	0434651	1.0	KEGELROLLENLAGER	TAPERED ROLLER BEARING
046	1371192	1.0	ABSTANDSRING	SPACER RING
047	1371213	1.0	DISTANZSCHEIBE	SPACER WASHER
048	2313412	1.0	ANTRIEBSFLANSCH	DRIVE FLANGE
049	1684119	1.0	EINSCHLAGMUTTER	DRIVE-IN NUT
058	2309023	1.0	O-RING, 108 X 3	O-RING, 108 X 3
059	2309036	1.0	STANGE	ROD
060	2309037	1.0	GEWINDEBUCHSE	THREADED BUSH
064	1686701	2.0	SCHEIBE	WASHER

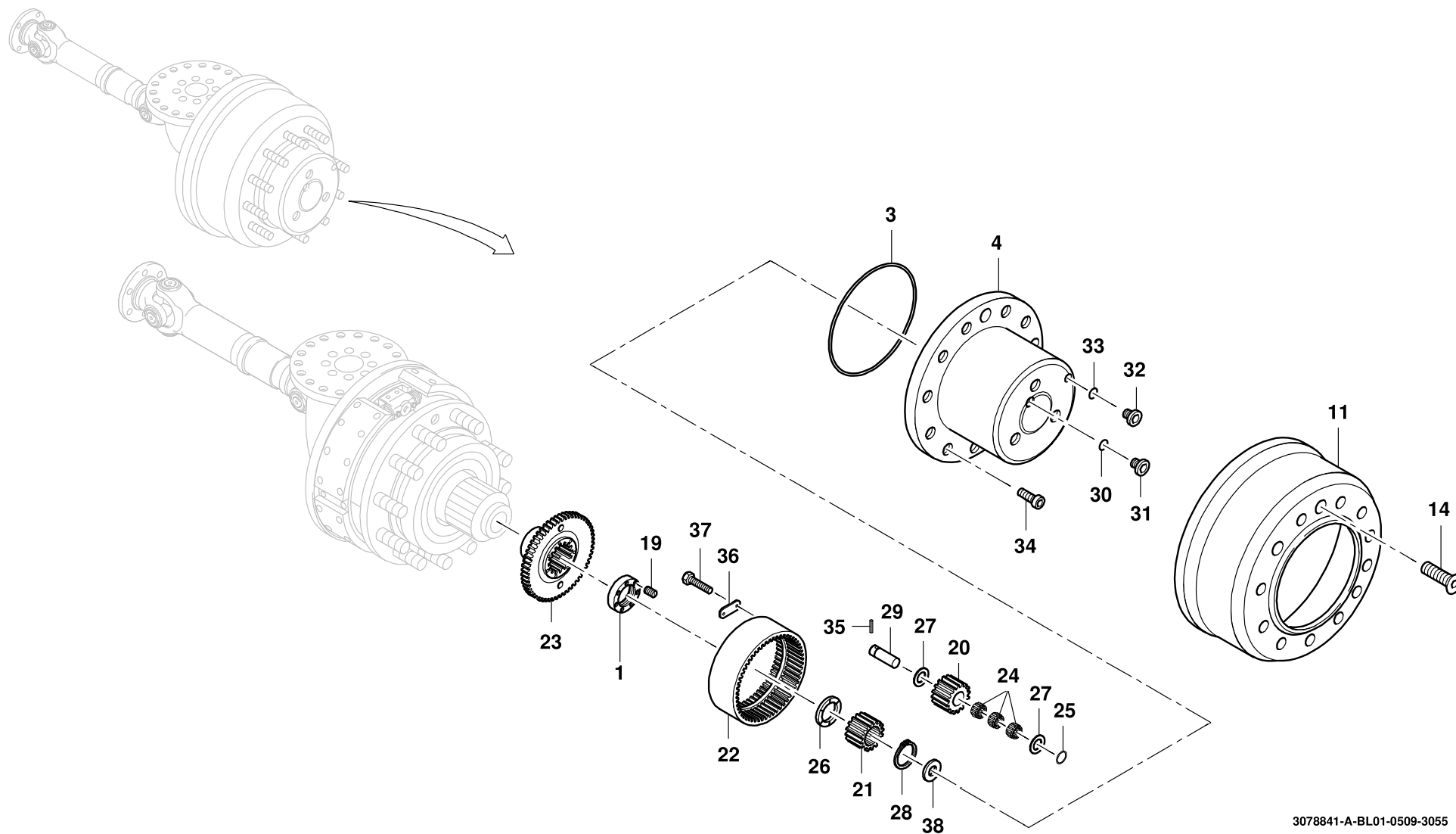
GROVE [®]	ACHSANTRIEB AXLE DRIVE	ERSATZTEILLISTE LIST OF SPARE PARTS			GMK 3050 BE 503 G 061
		05.09	3106238-ETL A	3/3	

GROVERADANTRIEB
WHEEL DRIVEBILDТАFEL
PICTORIAL DISPLAY**GMK 3050**
BE 503
G 061

05.09

3078841-ETL A

1/2



3078841-A-BL01-0509-3055

POS.	TEILE-NR.	MENGE	BENENNUNG	DESIGNATION
POS.	PART-NO.	QUANTITY		
001	1573428	1.0	WELLENMUTTER	SHAFT NUT
003	1066962	1.0	O-RING, 300 X 3	O-RING, 300 X 3
004	2255178	1.0	PLANETENGEHAEUSE	PLANETARY HOUSING
011	3324286	1.0	BREMSTROMMEL	BRAKE DRUM
014	1686208	2.0	SENKSCHRAUBE	COUNTERSUNK SCREW
019	2210033	1.0	ZYLINDERSCHRAUBE	HEXAGON SOCKET HEAD CAP SCREW
020	1684102	3.0	PLANETENRAD	PLANET WHEEL
021	3324281	1.0	SONNENRAD	SUN WHEEL
022	1684104	1.0	HOHLRAD	RING GEAR
023	3324282	1.0	HOHLRADTRAEGER	RING GEAR CARRIER
024	3324283	9.0	NADEL	NEEDLE
025	1684363	3.0	O-RING, 35 X 2	O-RING, 35 X 2
026	1576559	1.0	ANLAUFRING	THRUST RING
027	2315886	6.0	ANLAUFSCHIEBE	THRUST WASHER
028	1684681	1.0	SICHERUNGSRING	CIRCLIP
029	1684011	3.0	PLANETENBOLZEN	PLANETARY BOLT
030	0117134	1.0	DICHTRING	SEALING RING
031	1374012	1.0	VERSCHLUSS-SCHRAUBE	SCREW PLUG
032	1931099	1.0	VERSCHLUSS-SCHRAUBE	SCREW PLUG
033	0117145	1.0	DICHTRING	SEALING RING
034	0100784	6.0	ZYLINDERSCHRAUBE	HEXAGON SOCKET HEAD CAP SCREW
035	2257137	3.0	SPANNSTIFT	DOWEL PIN
036	2312946	3.0	HALTERUNG	HOLDING
037	0437231	12.0	SECHSKANTSCHRAUBE	HEXAGON SCREW
038	1684117	2.0	ANLAUFSCHIEBE	THRUST WASHER

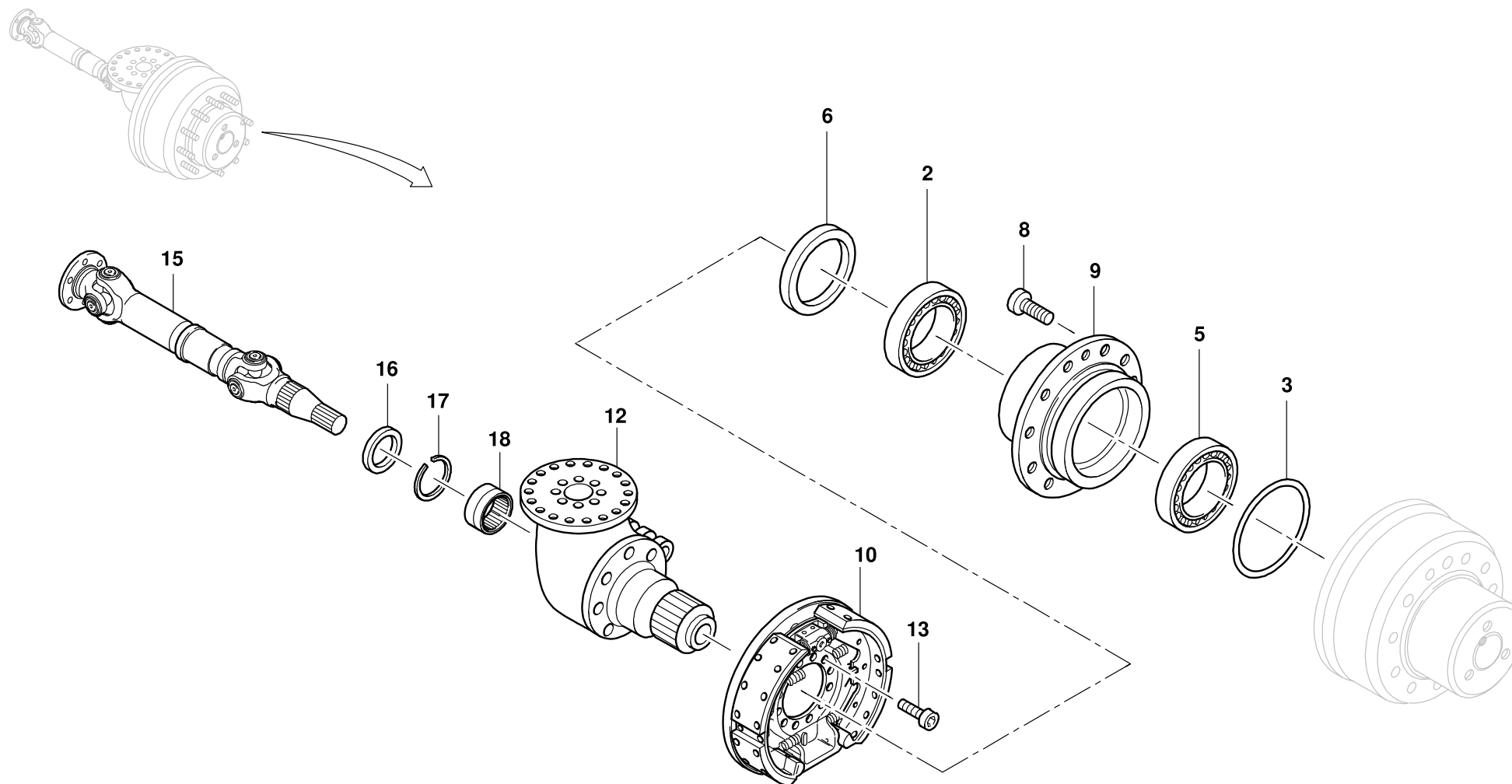
GROVE [®]	RADANTRIEB WHEEL DRIVE	ERSATZTEILLISTE LIST OF SPARE PARTS		GMK 3050 BE 503 G 061
		05.09	3078841-ETL A	

GROVERADANTRIEB
WHEEL DRIVEBILDТАFEL
PICTORIAL DISPLAYGMK 3050
BE 503
G 061

05.09

3078841-ETL A

2/2



POS.	TEILE-NR.	MENGE	BENENNUNG	DESIGNATION
POS.	PART-NO.	QUANTITY		
002	1576582	1.0	KEGELROLLENLAGER	TAPERED ROLLER BEARING
003	1066962	1.0	O-RING, 300 X 3	O-RING, 300 X 3
005	1576585	1.0	KEGELROLLENLAGER	TAPERED ROLLER BEARING
006	2214707	1.0	WELLENDICHTRING	ROTARY SHAFT SEAL
008	1684259	8.0	RADBOLZEN	WHEEL BOLT
009	1576543	1.0	RADNABE	WHEEL HUB
010	3324285-ETL	1.0	SIMPLEXBREMSE	SIMPLEX BRAKE
012	3324279	1.0	ACHSSCHENKEL	STEERING KNUCKLE
013	3324287	16.0	SECHSKANTSCHRAUBE	HEXAGON SCREW
015	3324288	1.0	GELENKWELLE	CARDAN SHAFT
016	2214702	1.0	WELLENDICHTRING	ROTARY SHAFT SEAL
017	1925770	1.0	SPRENGRING	RETAINING DEVICE
018	1377322	1.0	NADELLAGER	NEEDLE BEARING

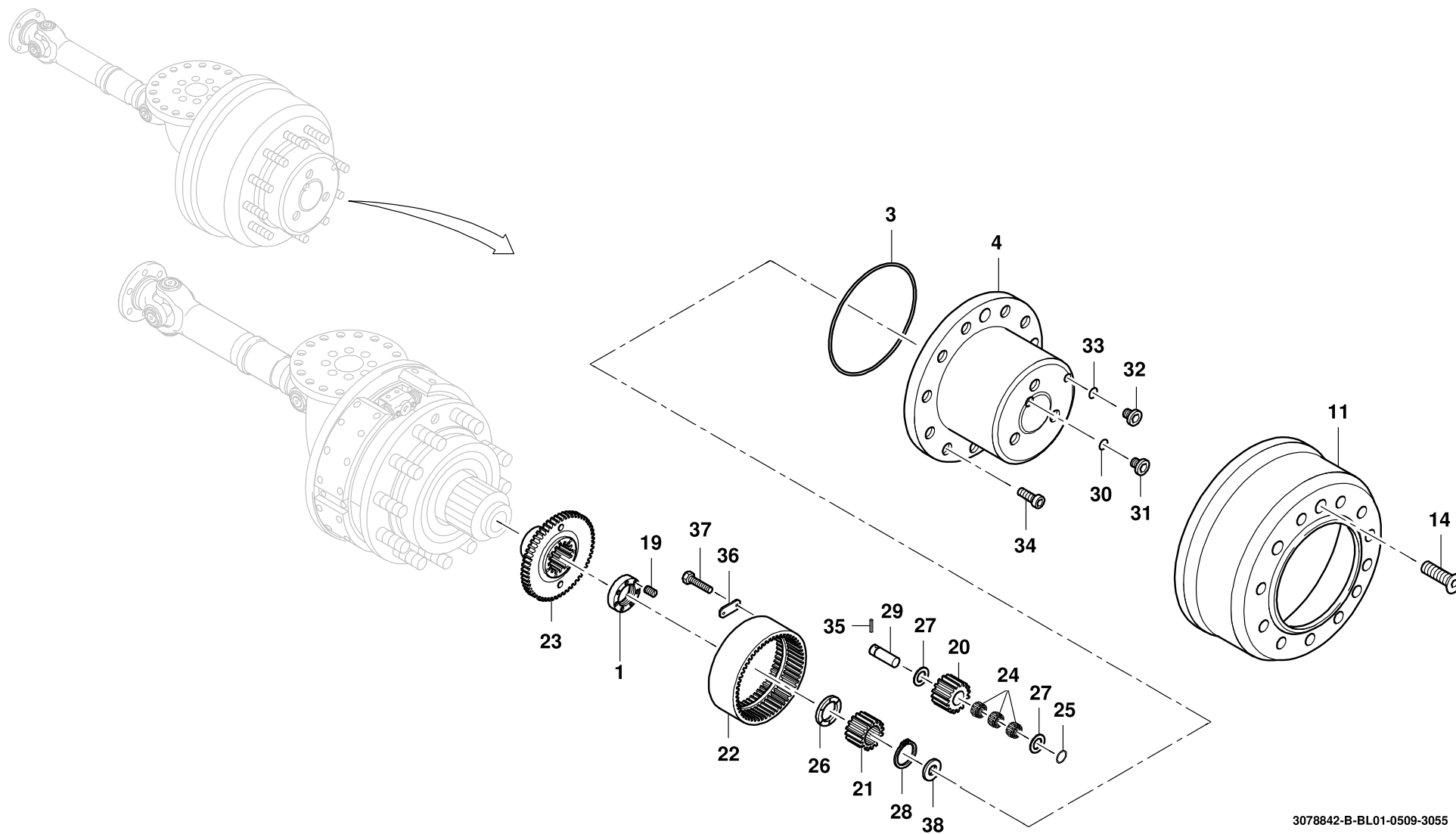
GROVE [®]	RADANTRIEB WHEEL DRIVE	ERSATZTEILLISTE LIST OF SPARE PARTS			GMK 3050 BE 503 G 061
		05.09	3078841-ETL A	2/2	

GROVERADANTRIEB
WHEEL DRIVEBILDТАFEL
PICTORIAL DISPLAY**GMK 3050**
BE 503
G 061

05.09

3078842-ETL B

1/2



3078842-B-BL01-0509-3055

POS. POS.	TEILE-NR. PART-NO.	MENGE QUANTITY	BENENNUNG	DESIGNATION
001	1573428	1.0	WELLENMUTTER	SHAFT NUT
003	1066962	1.0	O-RING, 300 X 3	O-RING, 300 X 3
004	2255178	1.0	PLANETENGEHAEUSE	PLANETARY HOUSING
011	3324286	1.0	BREMSTROMMEL	BRAKE DRUM
014	1686208	2.0	SENKSCHRAUBE	COUNTERSUNK SCREW
019	2210033	1.0	ZYLINDERSCHRAUBE	HEXAGON SOCKET HEAD CAP SCREW
020	1684102	3.0	PLANETENRAD	PLANET WHEEL
021	3324281	1.0	SONNENRAD	SUN WHEEL
022	1684104	1.0	HOHLRAD	RING GEAR
023	3324282	1.0	HOHLRADTRAEGER	RING GEAR CARRIER
024	3324283	9.0	NADEL	NEEDLE
025	1684363	3.0	O-RING, 35 X 2	O-RING, 35 X 2
026	1576559	1.0	ANLAUFRING	THRUST RING
027	1576557	12.0	ANLAUFSCHLEIBE	THRUST WASHER
028	1684681	2.0	SICHERUNGSRING	CIRCLIP
029	1684011	6.0	PLANETENBOLZEN	PLANETARY BOLT
030	0117134	2.0	DICHTRING	SEALING RING
031	1374012	1.0	VERSCHLUSS-SCHRAUBE	SCREW PLUG
032	1931099	1.0	VERSCHLUSS-SCHRAUBE	SCREW PLUG
034	0100784	6.0	ZYLINDERSCHRAUBE	HEXAGON SOCKET HEAD CAP SCREW
035	2257137	3.0	SPANNSTIFT	DOWEL PIN
036	2312946	3.0	HALTERUNG	HOLDING
037	0437231	12.0	SECHSKANTSCHRAUBE	HEXAGON SCREW
038	1684117	2.0	ANLAUFSCHLEIBE	THRUST WASHER

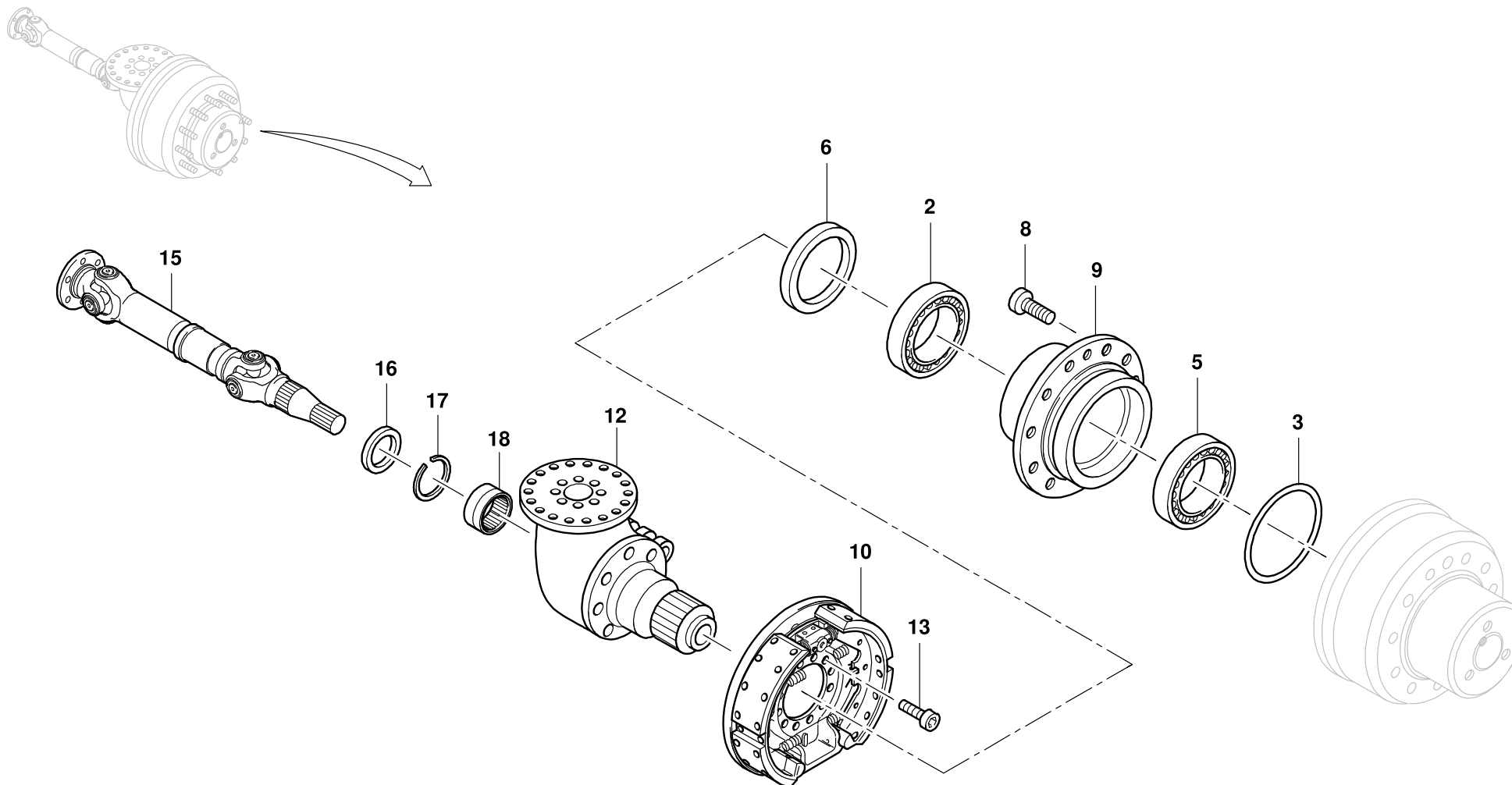
GROVE [®]	RADANTRIEB WHEEL DRIVE	ERSATZTEILLISTE LIST OF SPARE PARTS		GMK 3050 BE 503 G 061
		05.09	3078842-ETL B	

GROVERADANTRIEB
WHEEL DRIVEBILDTADEL
PICTORIAL DISPLAY**GMK 3050**
BE 503
G 061

05.09

3078842-ETL B

2/2



POS.	TEILE-NR.	MENGE	BENENNUNG	DESIGNATION
POS.	PART-NO.	QUANTITY		
002	1576582	1.0	KEGELROLLENLAGER	TAPERED ROLLER BEARING
003	1066962	2.0	O-RING, 300 X 3	O-RING, 300 X 3
005	1576585	1.0	KEGELROLLENLAGER	TAPERED ROLLER BEARING
006	2214707	1.0	WELLENDICHTRING	ROTARY SHAFT SEAL
008	1684259	10.0	RADBOLZEN	WHEEL BOLT
009	1576543	1.0	RADNABE	WHEEL HUB
010	3324285-ETL	1.0	SIMPLEXBREMSE	SIMPLEX BRAKE
012	3324284	1.0	ACHSSCHENKEL	STEERING KNUCKLE
013	3324287	16.0	SECHSKANTSCHRAUBE	HEXAGON SCREW
015	3324288	1.0	GELENKWELLE	CARDAN SHAFT
016	2214702	1.0	WELLENDICHTRING	ROTARY SHAFT SEAL
017	1925770	1.0	SPRENGRING	RETAINING DEVICE
018	1377322	1.0	NADELLAGER	NEEDLE BEARING

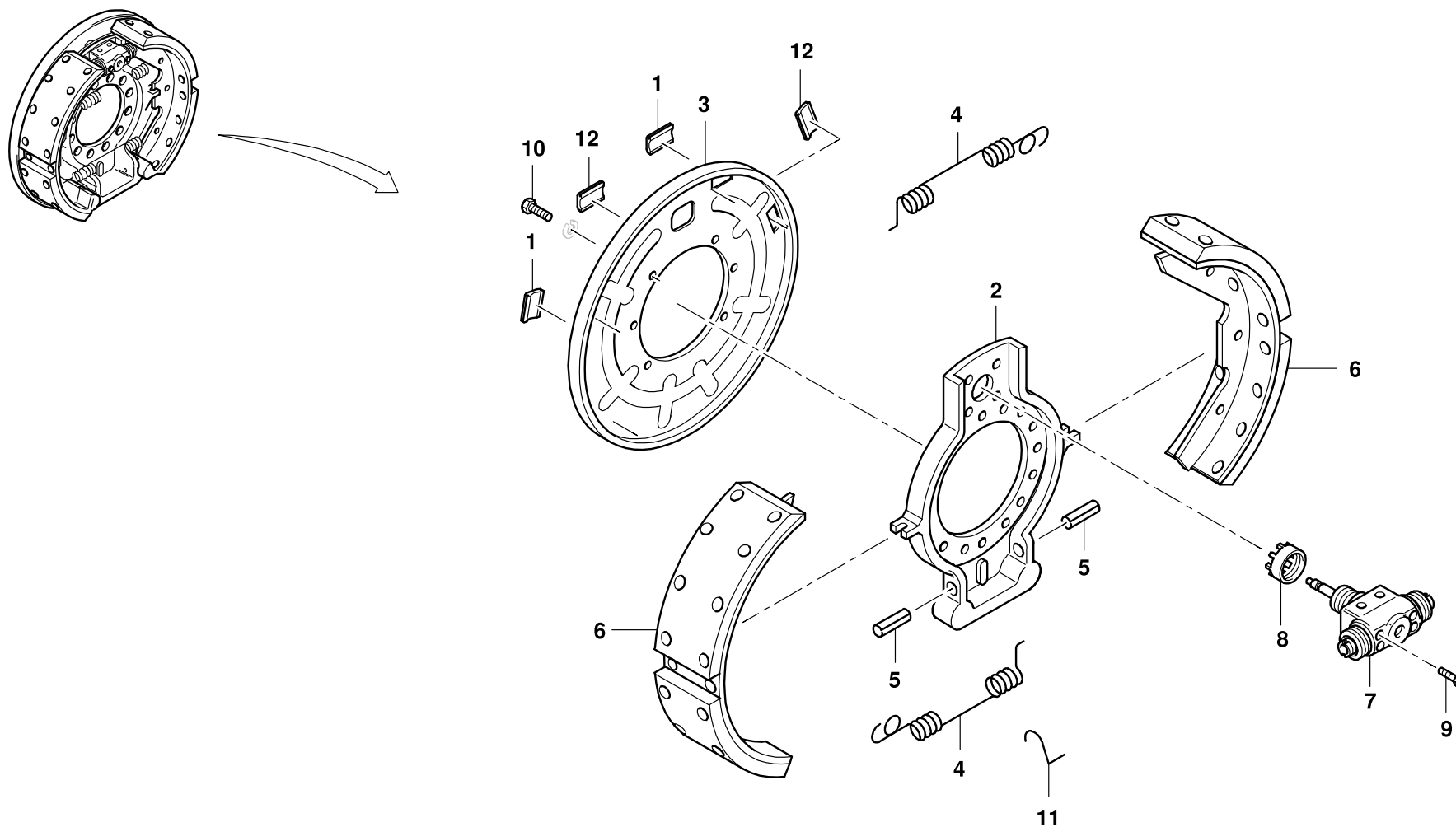
GROVE [®]	RADANTRIEB WHEEL DRIVE	ERSATZTEILLISTE LIST OF SPARE PARTS		GMK 3050 BE 503 G 061
		05.09	3078842-ETL B	

GROVESIMPLEXBREMSE
SIMPLEX BRAKEBILDТАFЕL
PICTORIAL DISPLAYGMK 3050
BE 503
G 061

03.13

3324285-ETL #

1/1



POS.	TEILE-NR.	MENGE	BENENNUNG	DESIGNATION
POS.	PART-NO.	QUANTITY		
001	3324289	2.0	VERSCHLUSS-STOPFEN	SCREW PLUG
002	3324290	1.0	BREMSENTRAEGER	BRAKE ANCHOR PLATE
003	3324291	1.0	DECKPLATTE	COVER PLATE
004	2315398	2.0	ZUGFEDER	TENSION SPRING
005	3324292	2.0	SPANNHUELSE	CLAMP SLEEVE
006	3324293	2.0	BREMSBACKE MIT BELAG	BRAKE SHOE WITH COVERING
007	2315395	1.0	SPREIZVORRICHTUNG	EXPANDER UNIT
008	1927225	1.0	MUTTER	NUT
009	3316921	4.0	SICHERUNGSSCHRAUBE	SAFETY SCREW
010	3324294	6.0	SECHSKANTSCHRAUBE	HEXAGON SCREW
011	3324295	6.0	FEDERBUEGEL	SPRING SADDLE
012	3324296	2.0	VERSCHLUSS-STOPFEN	SCREW PLUG

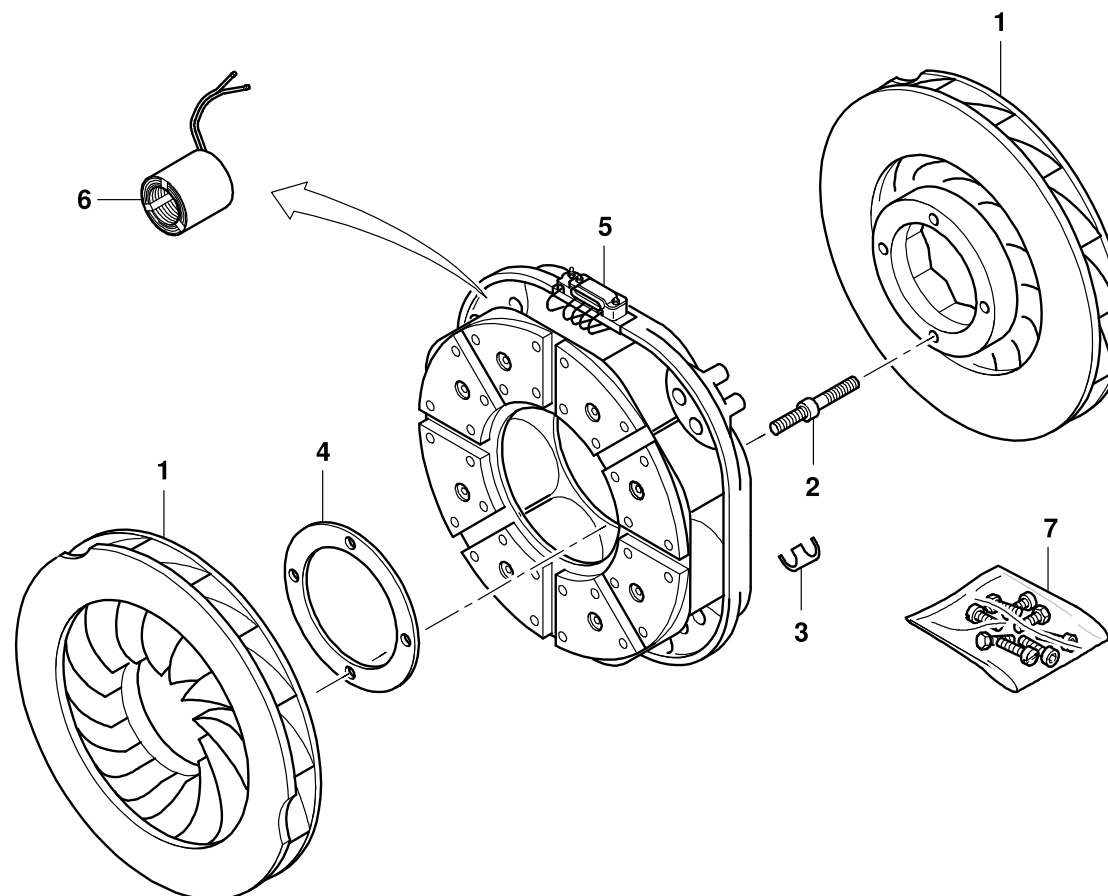
GROVE [®]	SIMPLEXBREMSE SIMPLEX BRAKE	ERSATZTEILLISTE LIST OF SPARE PARTS			GMK 3050 BE 503 G 061
		03.13	3324285-ETL #	1/1	

GROVEWIRBELSTROMBREMSE
EDDY-CURRENT BRAKEBILDТАFEL
PICTORIAL DISPLAYGMK 3050
BE 503
G 061

04.12

3325214-ETL B

1/1



POS.	TEILE-NR.	MENGE	BENENNUNG	DESIGNATION
POS.	PART-NO.	QUANTITY		
001	2315956	1.0	ROTORENPAAR	PAIR OF ROTORS
002	2315957	1.0	VERSCHRAUBUNGSSATZ	UNION SET
003	2315958	1.0	EINSTELLPLAETTCHEN (SATZ)	ADJUSTING SIGNS ((SET)
004	2315959	1.0	EINSTELLSCHEIBE (SATZ)	ADJUSTING WASHER (SET)
005	3328117-ETL	1.0	STATOR 24 V	STATOR 24 V
006	2316246	8.0	SPULENSATZ	COIL SET
007	4157107	1.0	ANBAUSCHRAUBENSATZ	ATTACHMENT SCREW KIT

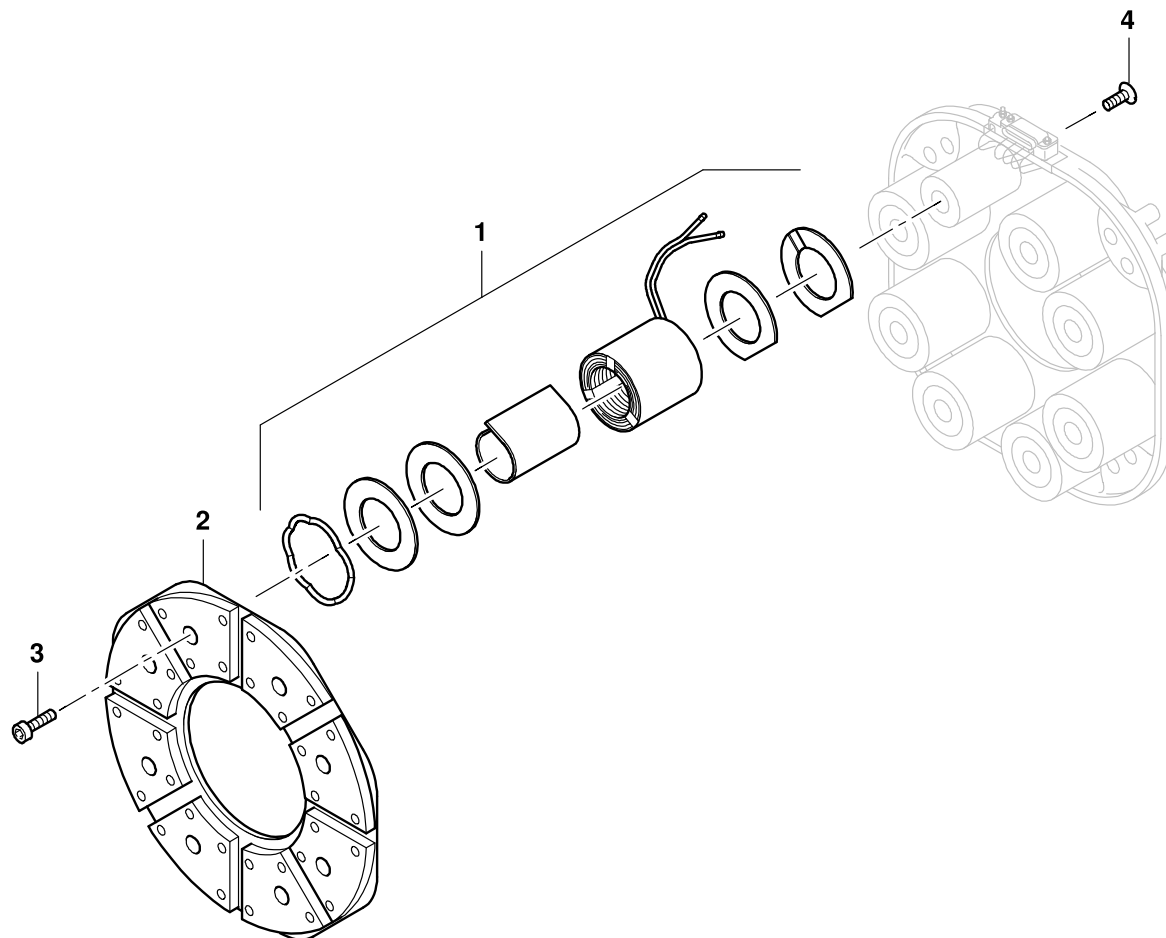
GROVE [®]	WIRBELSTROMBREMSE EDDY-CURRENT BRAKE	ERSATZTEILLISTE LIST OF SPARE PARTS			GMK 3050 BE 503 G 061
		04.12	3325214-ETL B	1/1	

GROVE[®]STATOR 24 V
STATOR 24 VBILDТАFEL
PICTORIAL DISPLAY**GMK 3050**
BE 503
G 061

09.10

3328117-ETL A

1/1



POS.	TEILE-NR.	MENGE	BENENNUNG	DESIGNATION
POS.	PART-NO.	QUANTITY		
001	2316246	8.0	SPULENSATZ	COIL SET
002	3329515	1.0	POLSCHUHPLATTE	POLE SHOE PLATE
003	2316248	8.0	ZYLINDERSCHRAUBE	HEXAGON SOCKET HEAD CAP SCREW
004	2316249	8.0	SENKSCHRAUBE	COUNTERSUNK SCREW

GROVE [®]	STATOR 24 V	ERSATZTEILLISTE		GMK 3050
	STATOR 24 V	LIST OF SPARE PARTS		
		09.10	3328117-ETL A	1/1
				G 061

GROVE

STEUEREINHEIT WIRBELSTROMBREMSE KPL.
CONTROL UNIT BRAKE CPL.

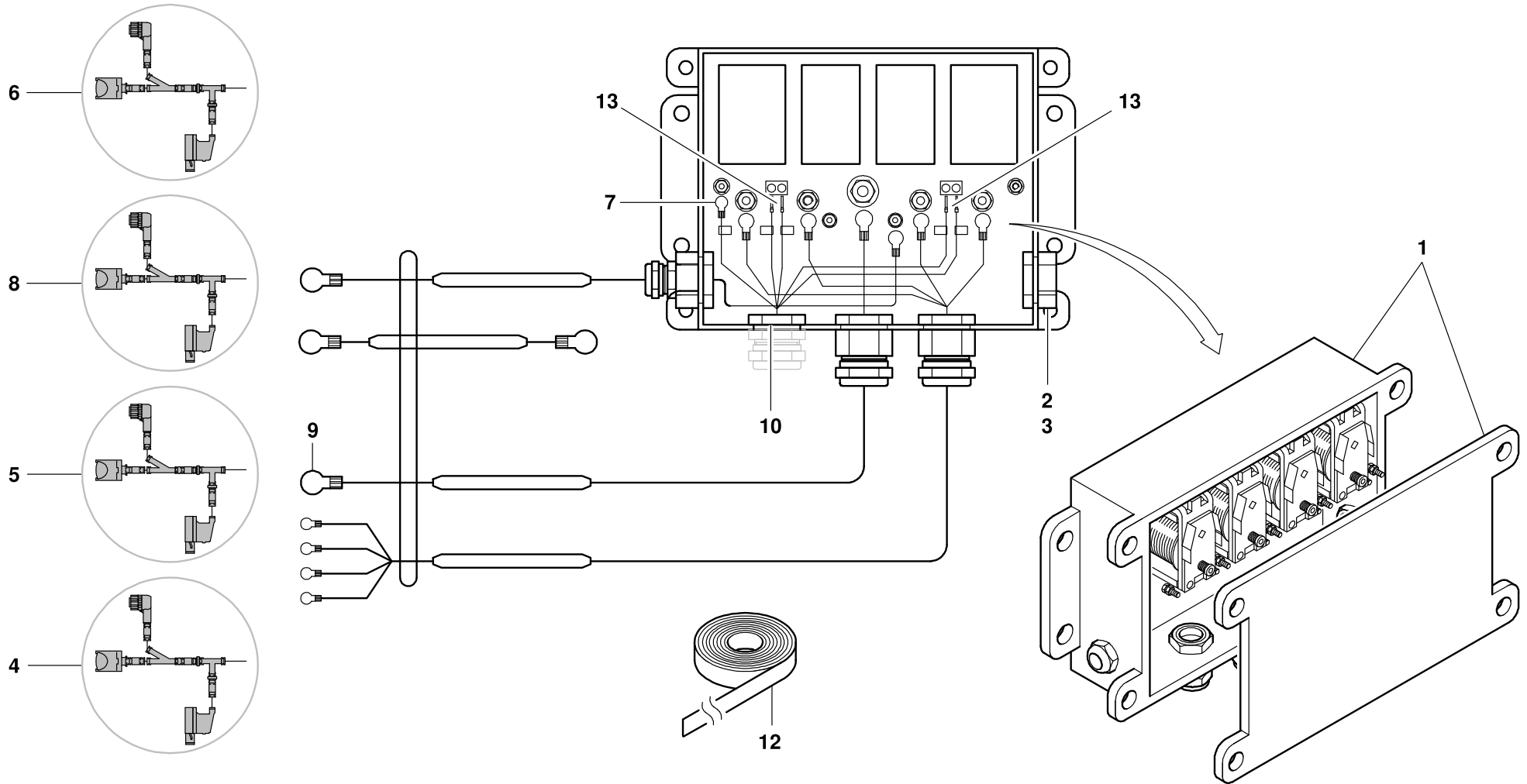
BILDТАFЕL
PICTORIAL DISPLAY

GMK 3050
BE 503
G 061

09.10

3089059-ETL #

1/1



POS.	TEILE-NR.	MENGE	BENENNUNG	DESIGNATION
POS.	PART-NO.	QUANTITY		
001	3041073-ETL	1.0	RELAISKASTEN	RELAY BOX
002	0559234	1.0	BLINDSTOPFEN	BLIND PLUG
003	1204427	1.0	MUTTER	NUT
004	3089060	1.0	KABELBAUM, RELAISKASTEN - BREMSE	CABLE HARNESS, RELAY BOX - BRAKE
005	3089061	1.0	KABELBAUM, RELAISKASTEN - BATTERIE	CABLE HARNESS, RELAY BOX - BATTERY
006	3010868-ETL	1.0	KABELBAUM, RELAISKASTEN - MASSE	CABLE HARNESS, RELAYBOX - GROUND
007	0433865	1.0	KABELSCHUH	CABLE EYE
008	3010875-ETL	1.0	KABELBAUM, MASSEVERBINDUNG	CABLE HARNESS, GROUND
009	0554059	1.0	ROHRKABELSCHUH	EYELET, TUBE TYPE
010	3323710	1.0	GEGENMUTTER	CHECK NUT
012	0554236	0.1	KREPP-KLEBEBAND	KREPP-SPLICING TAPE
013	2312363	4.0	ADERENDHUELSE	MULTICORE CABLE END

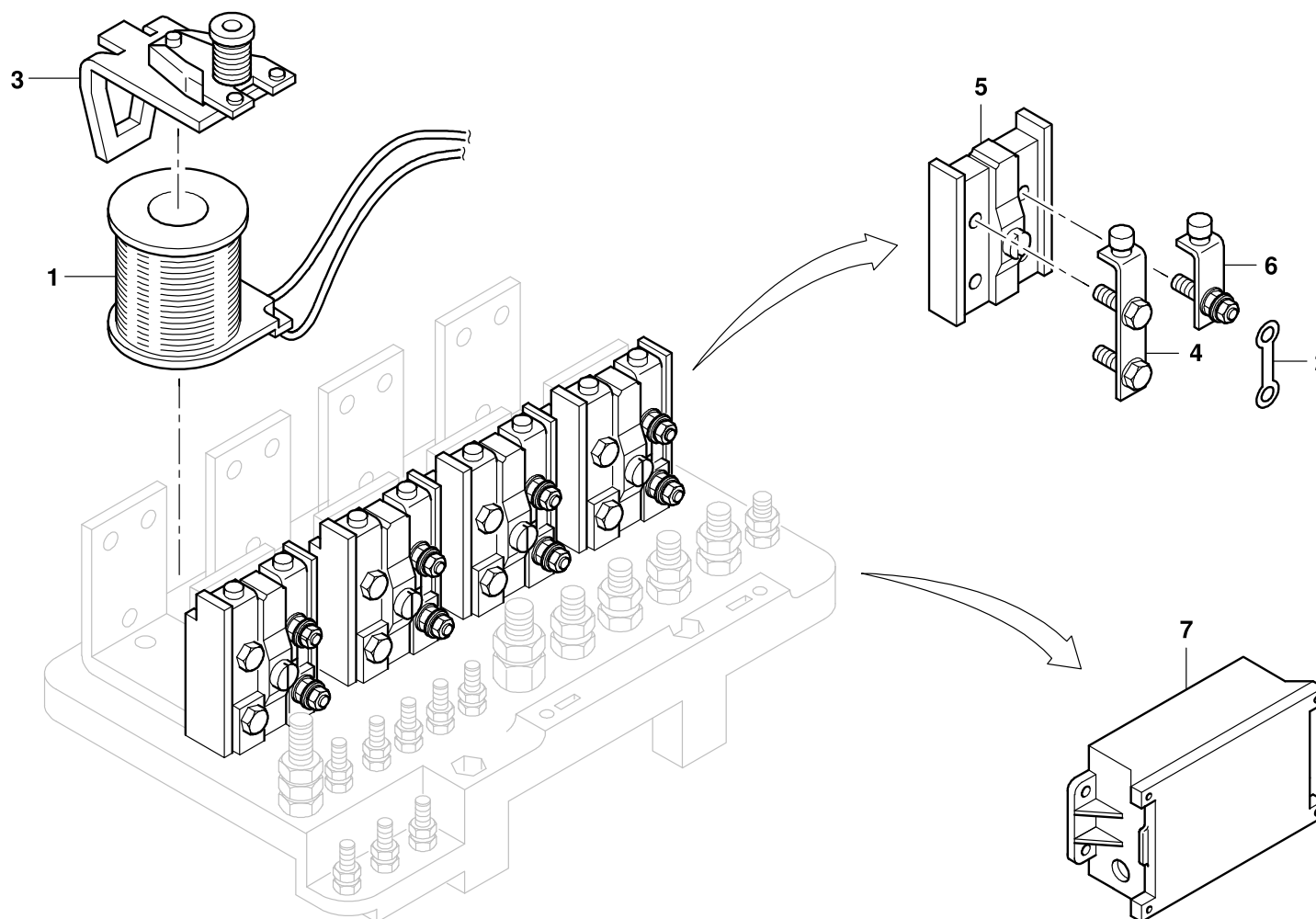
GROVE [®]	STEUEREINHEIT WIRBELSTROMBREMSE KPL. CONTROL UNIT BRAKE CPL.	ERSATZTEILLISTE LIST OF SPARE PARTS		GMK 3050 BE 503 G 061
		09.10	3089059-ETL #	

GROVE4-STUFEN-SCHALTKASTEN
RELAY BOXBILDTADEL
PICTORIAL DISPLAY**GMK 3050**
BE 503
G 061

04.13

3041073-ETL D

1/1



POS. POS.	TEILE-NR. PART-NO.	MENGE QUANTITY	BENENNUNG	DESIGNATION
001	3326241	4.0	ERSATZSPULE	SPARE COIL
002	3326242	4.0	SICHERUNG	FUSE
003	3326243	4.0	KONTAKT	CONTACT
004	3326244	4.0	BEWEGLICHE KONTAKTE, LANG	MOBILE PLUGS, LONG
005	3326245	4.0	KONTAKTHALTER	CONTACT HOLDER
006	3326246	4.0	BEWEGLICHE KONTAKTE, KURZ	MOBILE PLUGS, SHORT
007	3329998	1.0	GEHAEUSE	HOUSING

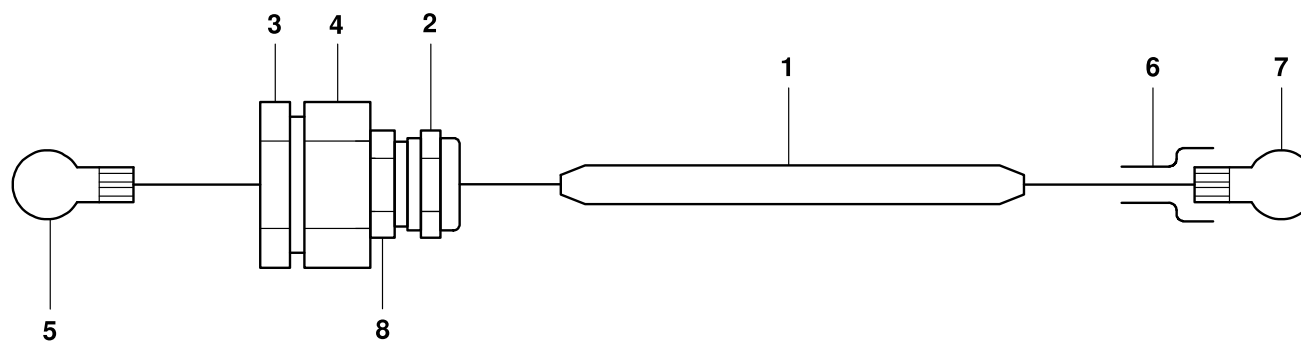
GROVE [®]	4-STUFEN-SCHALTKASTEN RELAY BOX	ERSATZTEILLISTE LIST OF SPARE PARTS			GMK 3050 BE 503 G 061
		04.13	3041073-ETL D	1/1	

GROVEKABELBAUM RELAISKASTEN - MASSE
CABLE HARNESS, RELAYBOX - GROUNDBILDTADEL
PICTORIAL DISPLAYGMK 3050
BE 503
G 061

203.10

3010868-ETL B

1/1



POS.	TEILE-NR.	MENGE	BENENNUNG	DESIGNATION
POS.	PART-NO.	QUANTITY		
001	1370461	1.0	SILFLEX-SIF LITZE	SILFLEX-SIF CABLE
002	1370501	1.0	KABELVERSCHRAUBUNG	CABLE CONNECTION
003	1204427	1.0	MUTTER	NUT
004	0559250	1.0	REDUKTION	REDUCER
005	1147037	1.0	KABELSCHUH	CABLE EYE
006	0558776	1.0	SCHRUMPFSCHLAUCH (METERWARE)	SHRINK HOSE (PER METER)
007	1147693	1.0	KABELSCHUH	CABLE EYE
008	1147908	1.0	REDUKTION	REDUCER

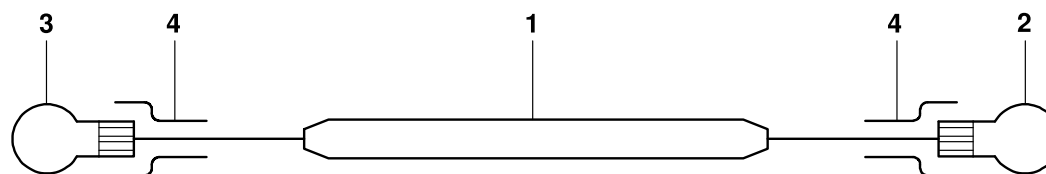
GROVE [®]	KABELBAUM RELAIKASTEN - MASSE CABLE HARNESS, RELAYBOX - GROUND	ERSATZTEILLISTE LIST OF SPARE PARTS		GMK 3050 BE 503 G 061
		203.10	3010868-ETL B	

GROVE[®]KABELBAUM MASSEVERBINDUNG
CABLE HARNESS, GROUNDBILDТАFEL
PICTORIAL DISPLAY**GMK 3050**
BE 503
G 061

203.10

3010875-ETL C

1/1



POS.	TEILE-NR.	MENGE	BENENNUNG	DESIGNATION
POS.	PART-NO.	QUANTITY		
001	0551840	1.0	SCHWEISSLEITUNG (METERWARE)	WELDING CAP (PER METER)
002	0554058	1.0	ROHRKABELSCHUH	EYELET, TUBE TYPE
003	0557312	1.0	ROHRKABELSCHUH	EYELET, TUBE TYPE
004	2314534	1.0	SCHRUMPFSCHLAUCH	SHRINK HOSE

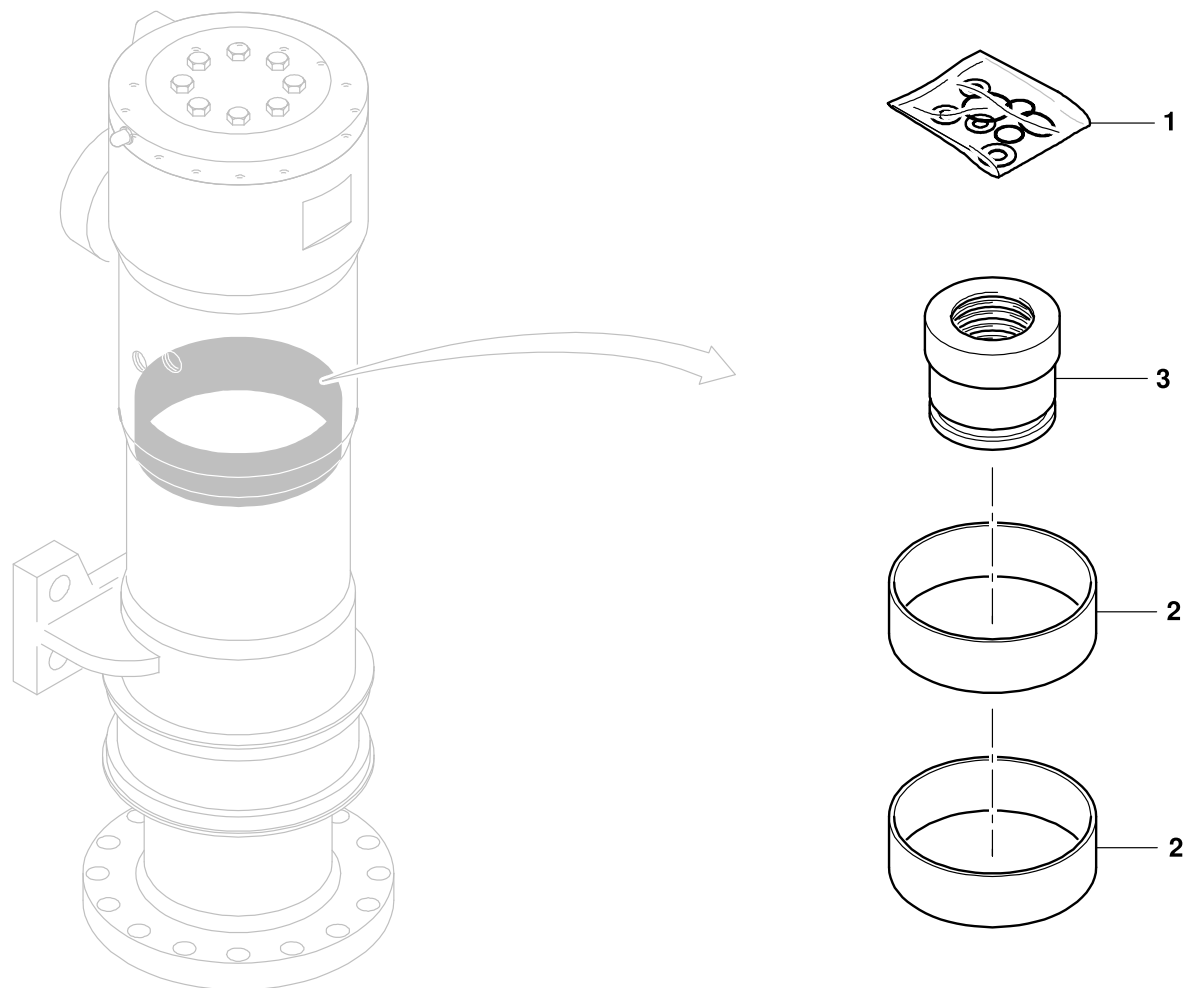
GROVE [®]	KABELBAUM MASSEVERBINDUNG CABLE HARNESS, GROUND	ERSATZTEILLISTE LIST OF SPARE PARTS		GMK 3050 BE 503 G 061
		203.10	3010875-ETL C	

GROVEFEDERBEIN
SHOCK-ABSORBING STRUTBILDTADEL
PICTORIAL DISPLAYGMK 3050
BE 503
G 061

05.09

3323857-ETL A

1/1



POS.	TEILE-NR.	MENGE	BENENNUNG	DESIGNATION
POS.	PART-NO.	QUANTITY		
001	3324725	1.0	DICHTUNGSSATZ	SET OF SEALS
002	3322084	2.0	BUCHSE	BUSH
003	3324500	1.0	FUEHRUNGSBUCHSE	GUIDE BUSH

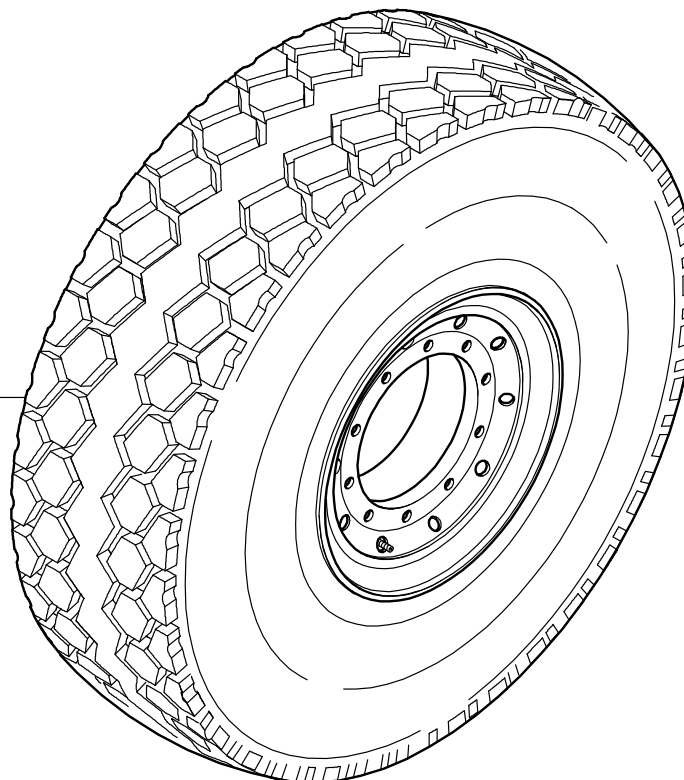
GROVE [®]	FEDERBEIN SHOCK-ABSORBING STRUT	ERSATZTEILLISTE LIST OF SPARE PARTS			GMK 3050 BE 503 G 061
		05.09	3323857-ETL A	1/1	

GROVE[®]VARIANTEN RAD KPL.
VARIANTS WHEEL CPL.BILDТАFЕL
PICTORIAL DISPLAY**GMK 3050**
BE 503
G 061

05.09

3080187-ETL B

1/1

1
2
3
4
5
6
7
8
9
10
11

POS. POS.	TEILE-NR. PART-NO.	MENGE QUANTITY	BENENNUNG	DESIGNATION
001	3080198-ETL	6.0	RAD 385 / 95 R25 (14.00 R25 XGC)	WHEEL 385/95 R25 (14.00 R25 XGC)
002	3129923-ETL	6.0	RAD 385 / 95 R25 (14.00 R25 XCRANE)	WHEEL 385/95 R25 (14.00 R25 XCRANE)
003	3080199-ETL	6.0	RAD 385 / 95 R25 (14.00 R25 VHS)	WHEEL 385/95 R25 (14.00 R25 VHS)
004	3157650-ETL	6.0	RAD 385 / 95 R25 (14.00 R25 REM 8)	WHEEL 385/95 R25 (14.00 R25 REM 8)
005	3080201-ETL	6.0	RAD 445 / 95 R25 (16.00 R25 XGC)	WHEEL 445/95 R25 (16.00 R25 XGC)
006	3127081-ETL	6.0	RAD 445 / 95 R25 (16.00 R25 XCRANE)	WHEEL 445/95 R25 (16.00 R25 XCRANE)
007	3080202-ETL	6.0	RAD 445 / 95 R25 (16.00 R25 VHS)	WHEEL 445/95 R25 (16.00 R25 VHS)
008	3157651-ETL	6.0	RAD 445 / 95 R25 (16.00 R25 REM 8)	WHEEL 445/95 R25 (16.00 R25 REM 8)
009	3080203-ETL	6.0	RAD 525 / 80 R25 (20.50 R25 XGC)	WHEEL 525/80 R25 (20.50 R25 XGC)
010	3080205-ETL	6.0	RAD 525 / 80 R25 (20.50 R25 VHS)	WHEEL 525/80 R25 (20.50 R25 VHS)
011	3157652-ETL	6.0	RAD 525 / 80 R25 (20.50 R25 REM 8)	WHEEL 525/80 R25 (20.50 R25 REM 8)

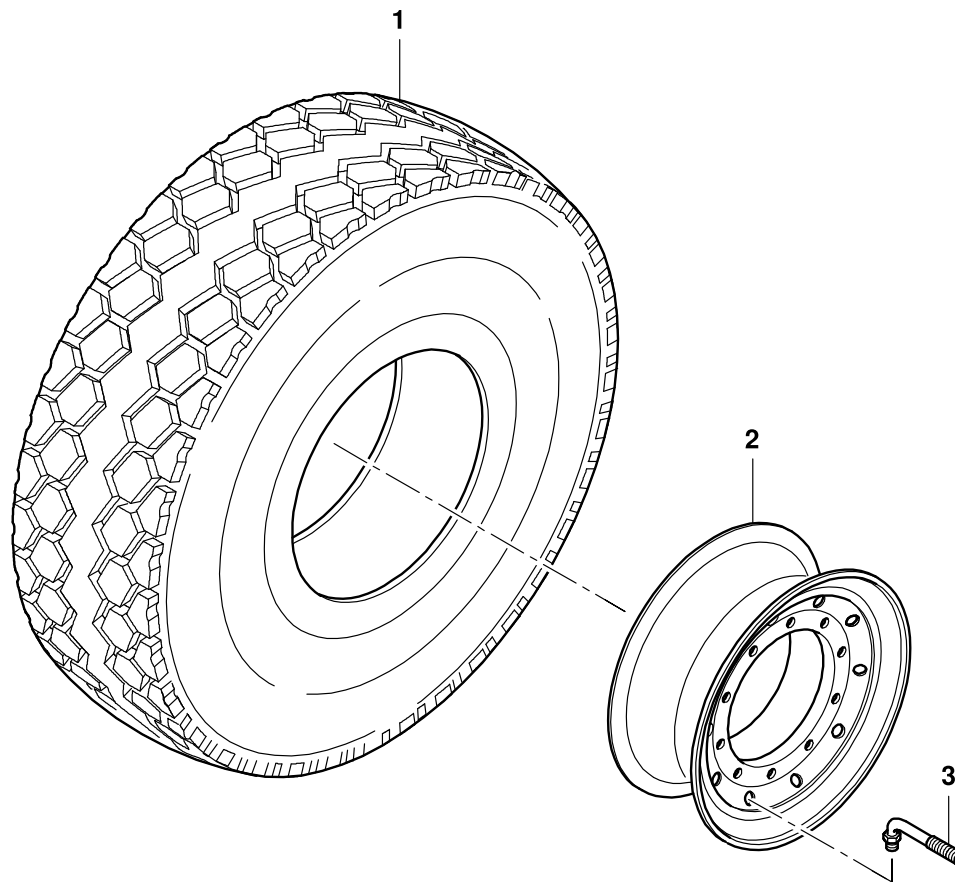
GROVE [®]	VARIANTEN RAD KPL. VARIANTS WHEEL CPL.	ERSATZTEILLISTE LIST OF SPARE PARTS		GMK 3050 BE 503 G 061
		05.09	3080187-ETL B	

GROVE[®]RAD 385/95 R25 (14.00 R25 XGC)
WHEEL 385/95 R25 (14.00 R25 XGC)BILDТАFЕL
PICTORIAL DISPLAY**GMK 3050**
BE 503
G 061

07.10

3080198-ETL A

1/1



POS.	TEILE-NR.	MENGE	BENENNUNG	DESIGNATION
POS.	PART-NO.	QUANTITY		
001	2251168	1.0	REIFEN KPL. (385/95 R25 (14.00 R25)), XGC	TYRE, CPL. (385/95 R25 (14.00 R25)), XGC
002	3080206	1.0	SCHEIBENRAD	WHEEL RIM
003	0557074	1.0	FELGENVENTIL	RIM VALVE

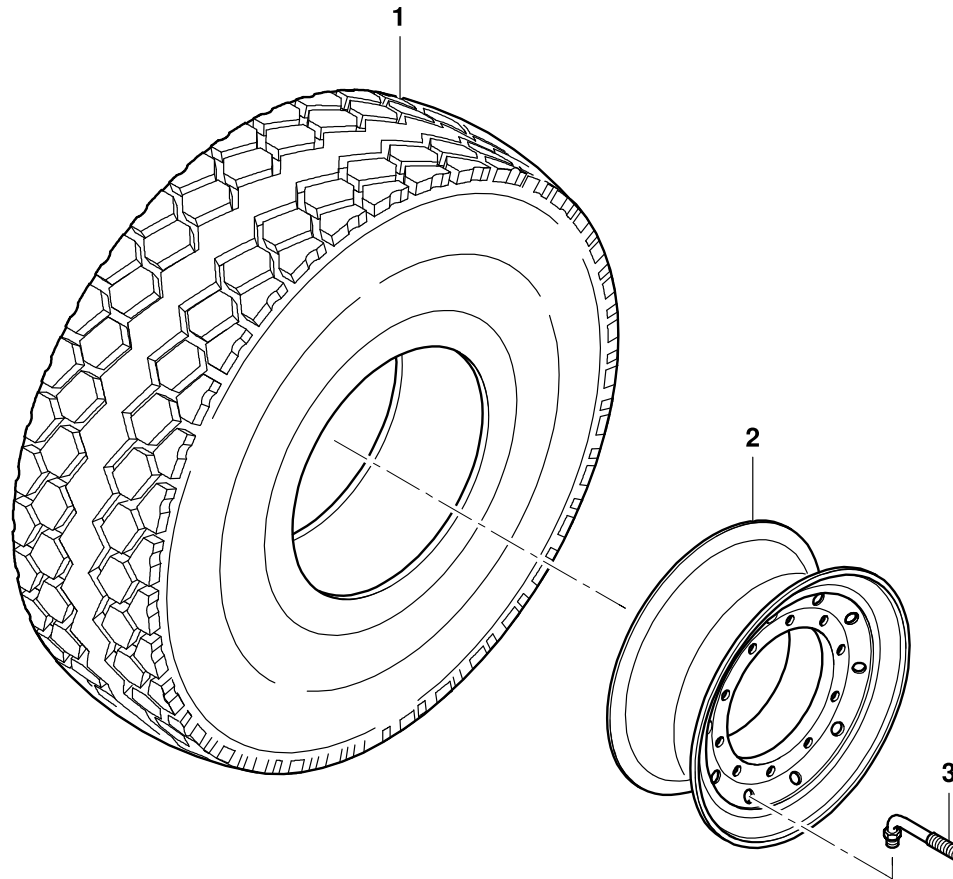
GROVE [®]	RAD 385/95 R25 (14.00 R25 XGC) WHEEL 385/95 R25 (14.00 R25 XGC)	ERSATZTEILLISTE LIST OF SPARE PARTS			GMK 3050 BE 503 G 061
		07.10	3080198-ETL A	1/1	

GROVE[®]RAD 385/95 R25 (14.00 R25 XCRANE)
WHEEL 385/95 R25 (14.00 R25 XCRANE)BILDТАFЕL
PICTORIAL DISPLAY**GMK 3050**
BE 503
G 061

05.09

3129923-ETL #

1/1



POS.	TEILE-NR.	MENGE	BENENNUNG	DESIGNATION
POS.	PART-NO.	QUANTITY		
001	3133543	1.0	REIFEN KPL. (385/95 R25 (14.00 R25)), XCRANE	TYRE, CPL. (385/95 R25 (14.00 R25)), XCRANE
002	3080206	1.0	SCHEIBENRAD	WHEEL RIM
003	0557074	1.0	FELGENVENTIL	RIM VALVE

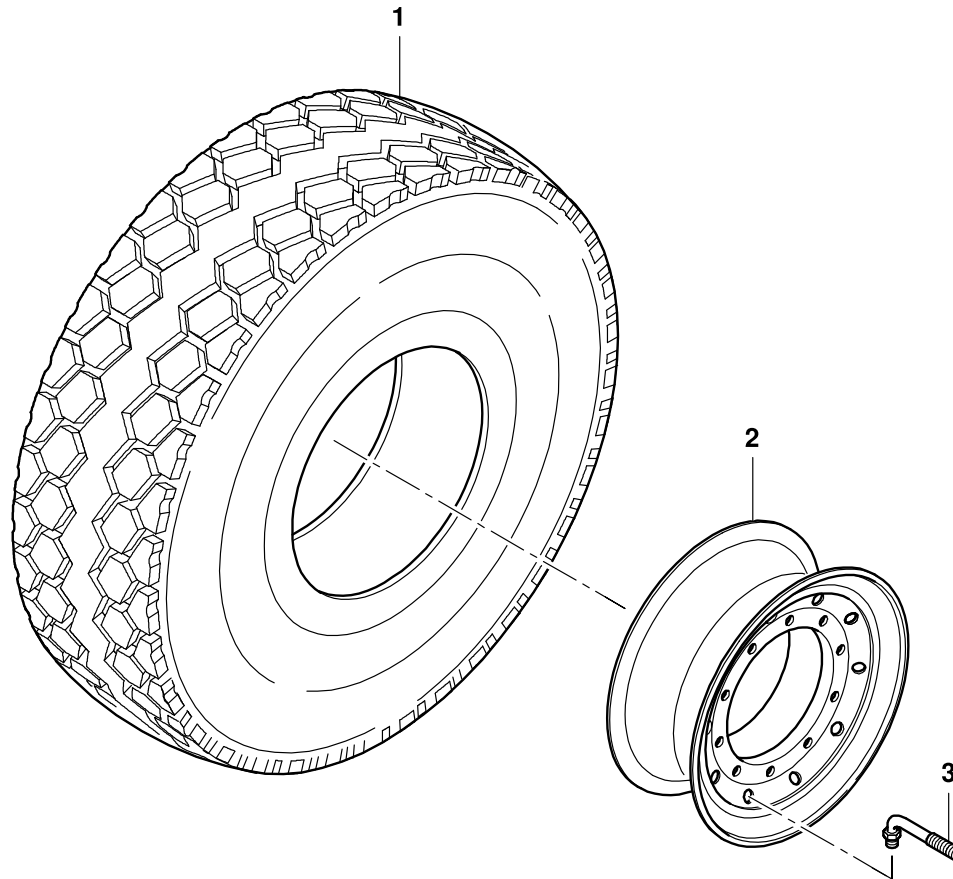
GROVE [®]	RAD 385/95 R25 (14.00 R25 XCRANE) WHEEL 385/95 R25 (14.00 R25 XCRANE)	ERSATZTEILLISTE LIST OF SPARE PARTS			GMK 3050 BE 503 G 061
		05.09	3129923-ETL #	1/1	

GROVE[®]RAD 385/95 R25 (14.00 R25 VHS)
WHEEL 385/95 R25 (14.00 R25 VHS)BILDTADEL
PICTORIAL DISPLAY**GMK 3050**
BE 503
G 061

07.10

3080199-ETL A

1/1



POS.	TEILE-NR.	MENGE	BENENNUNG	DESIGNATION
POS.	PART-NO.	QUANTITY		
001	2318150	1.0	REIFEN KPL. (385/95 R25 (14.00 R25)), VHS	TYRE, CPL (385/95 R25 (14.00 R25)), VHS
002	3080206	1.0	SCHEIBENRAD	WHEEL RIM
003	0557074	1.0	FELGENVENTIL	RIM VALVE

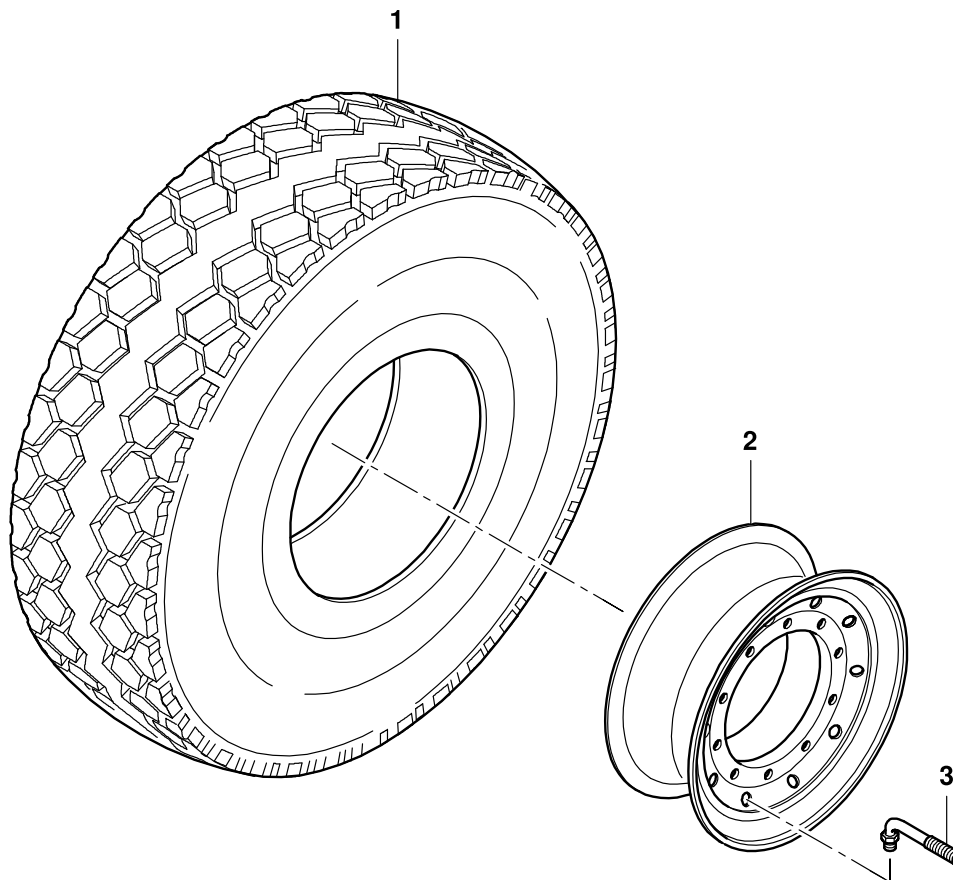
GROVE [®]	RAD 385/95 R25 (14.00 R25 VHS) WHEEL 385/95 R25 (14.00 R25 VHS)	ERSATZTEILLISTE LIST OF SPARE PARTS			GMK 3050 BE 503 G 061
		07.10	3080199-ETL A	1/1	

GROVE[®]RAD 385/95 R25 (14.00 R25 REM 8)
WHEEL 385/95 R25 (14.00 R25 REM 8)BILDТАFЕL
PICTORIAL DISPLAY**GMK 3050**
BE 503
G 061

07.10

3157650-ETL #

1/1



POS.	TEILE-NR.	MENGE	BENENNUNG	DESIGNATION
POS.	PART-NO.	QUANTITY		
001	3129920	1.0	REIFEN KPL. (385/95 R25 (14.00 R25)), REM 8	TYRE, CPL. (385/95 R25 (14.00 R25)), REM 8
002	3080206	1.0	SCHEIBENRAD	WHEEL RIM
003	0557074	1.0	FELGENVENTIL	RIM VALVE

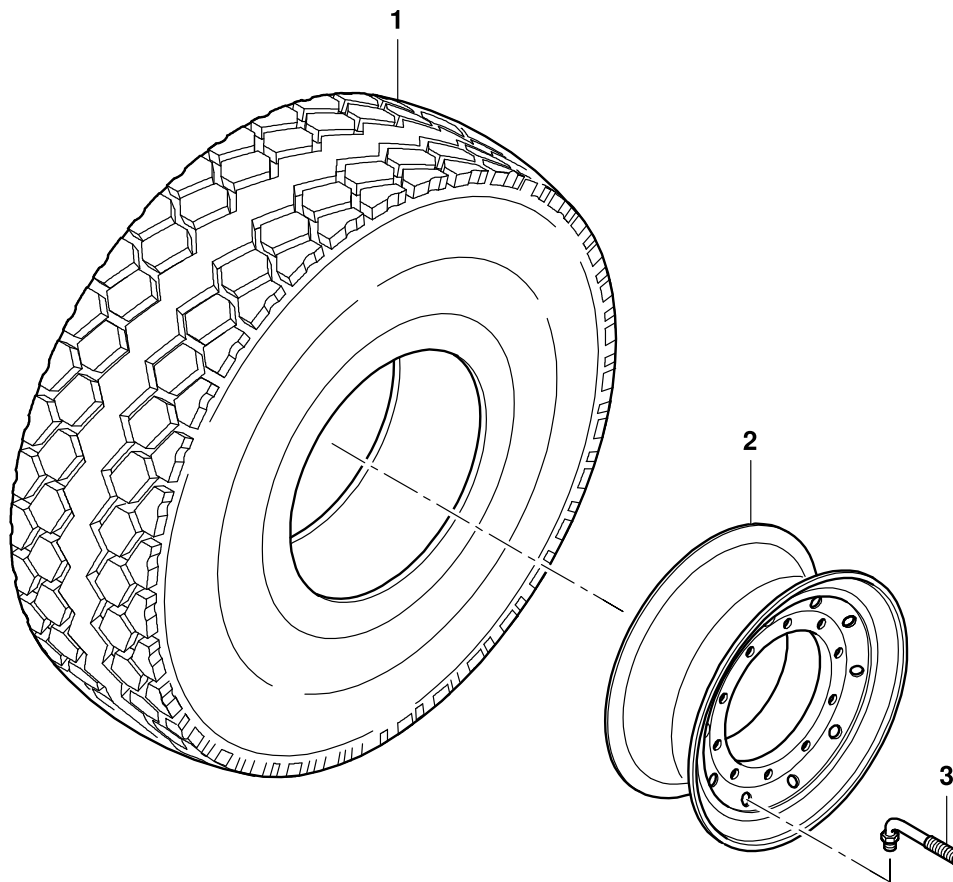
GROVE [®]	RAD 385/95 R25 (14.00 R25 REM 8) WHEEL 385/95 R25 (14.00 R25 REM 8)	ERSATZTEILLISTE LIST OF SPARE PARTS			GMK 3050 BE 503 G 061
		07.10	3157650-ETL #	1/1	

GROVE[®]RAD 445/95 R25 (16.00 R25 XGC)
WHEEL 445/95 R25 (16.00 R25 XGC)BILDTADEL
PICTORIAL DISPLAY**GMK 3050**
BE 503
G 061

07.10

3080201-ETL A

1/1



POS.	TEILE-NR.	MENGE	BENENNUNG	DESIGNATION
POS.	PART-NO.	QUANTITY		
001	2251167	1.0	REIFEN KPL. (445/95 R25 (16.00 R25)), XGC	TYRE, CPL. (445/95 R25 (16.00 R25)), XGC
002	3080208	1.0	SCHEIBENRAD	WHEEL RIM
003	0557074	1.0	FELGENVENTIL	RIM VALVE

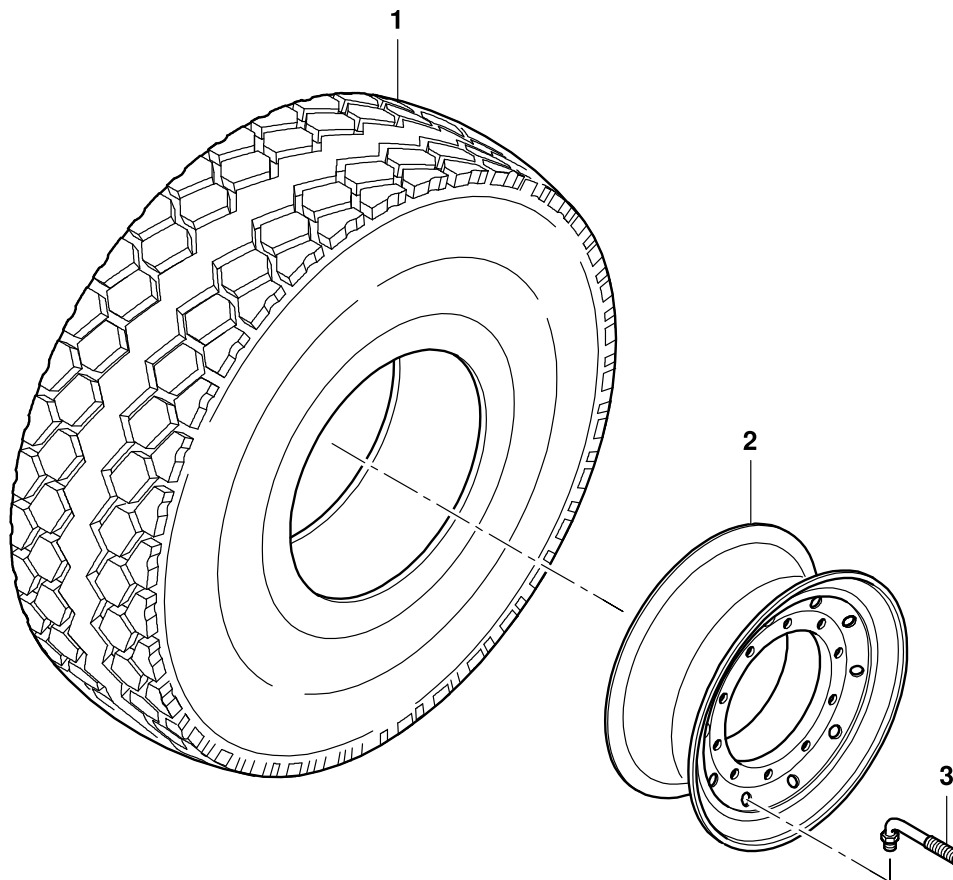
GROVE [®]	RAD 445/95 R25 (16.00 R25 XGC) WHEEL 445/95 R25 (16.00 R25 XGC)	ERSATZTEILLISTE LIST OF SPARE PARTS		GMK 3050 BE 503 G 061
		07.10	3080201-ETL A	

GROVE[®]RAD 445/95 R25 (16.00 R25 XCRANE)
WHEEL 445/95 R25 (16.00 R25 XCRANE)BILDTADEL
PICTORIAL DISPLAY**GMK 3050**
BE 503
G 061

07.10

3127081-ETL #

1/1



POS.	TEILE-NR.	MENGE	BENENNUNG	DESIGNATION
POS.	PART-NO.	QUANTITY		
001	3325848	1.0	REIFEN KPL. (445/95 R25 (16.00 R25)), XCRANE	TYRE CPL. (445/95 R25 (16.00 R25)), XCRANE
002	3080208	1.0	SCHEIBENRAD	WHEEL RIM
003	0557074	1.0	FELGENVENTIL	RIM VALVE

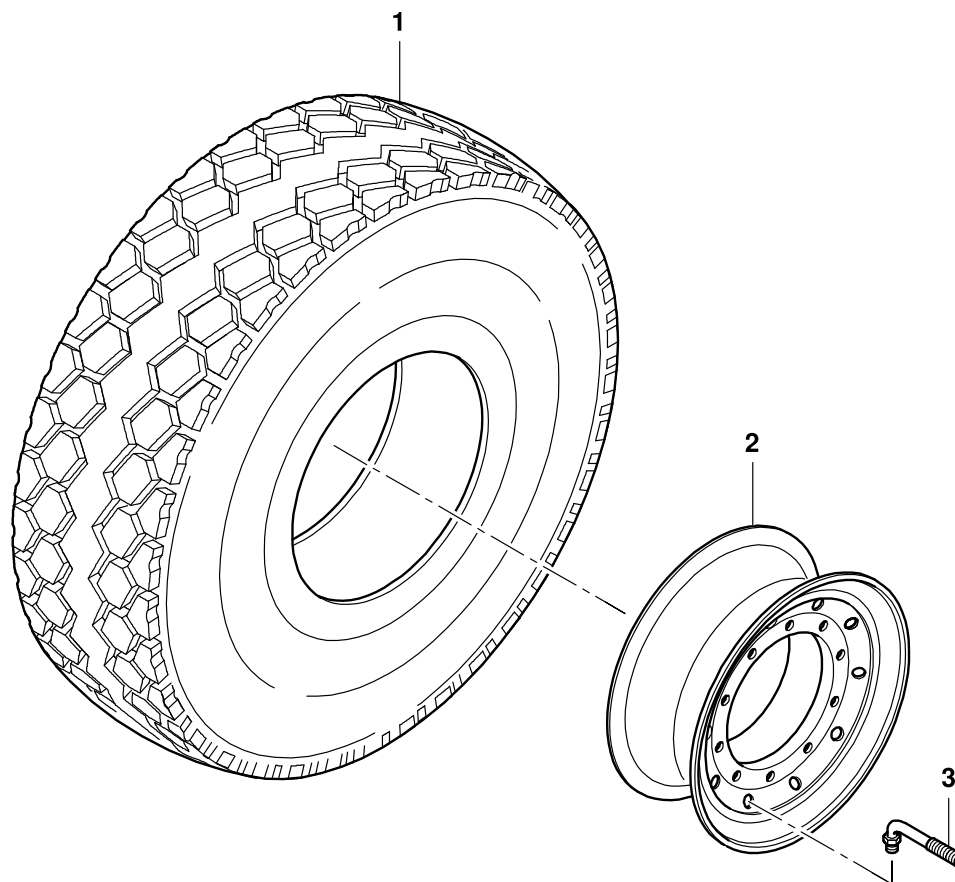
GROVE [®]	RAD 445/95 R25 (16.00 R25 XCRANE) WHEEL 445/95 R25 (16.00 R25 XCRANE)	ERSATZTEILLISTE LIST OF SPARE PARTS			GMK 3050 BE 503 G 061
		07.10	3127081-ETL #	1/1	

GROVE[®]RAD 445/95 R25 (16.00 R25 VHS)
WHEEL 445/95 R25 (16.00 R25 VHS)BILDТАFЕL
PICTORIAL DISPLAY**GMK 3050**
BE 503
G 061

07.10

3080202-ETL A

1/1



POS.	TEILE-NR.	MENGE	BENENNUNG	DESIGNATION
POS.	PART-NO.	QUANTITY		
001	2318151	1.0	REIFEN KPL. (445/95 R25 (16.00 R25)), VHS	TYRE, CPL. (445/95 R25 (16.00 R25)), VHS
002	3080208	1.0	SCHEIBENRAD	WHEEL RIM
003	0557074	1.0	FELGENVENTIL	RIM VALVE

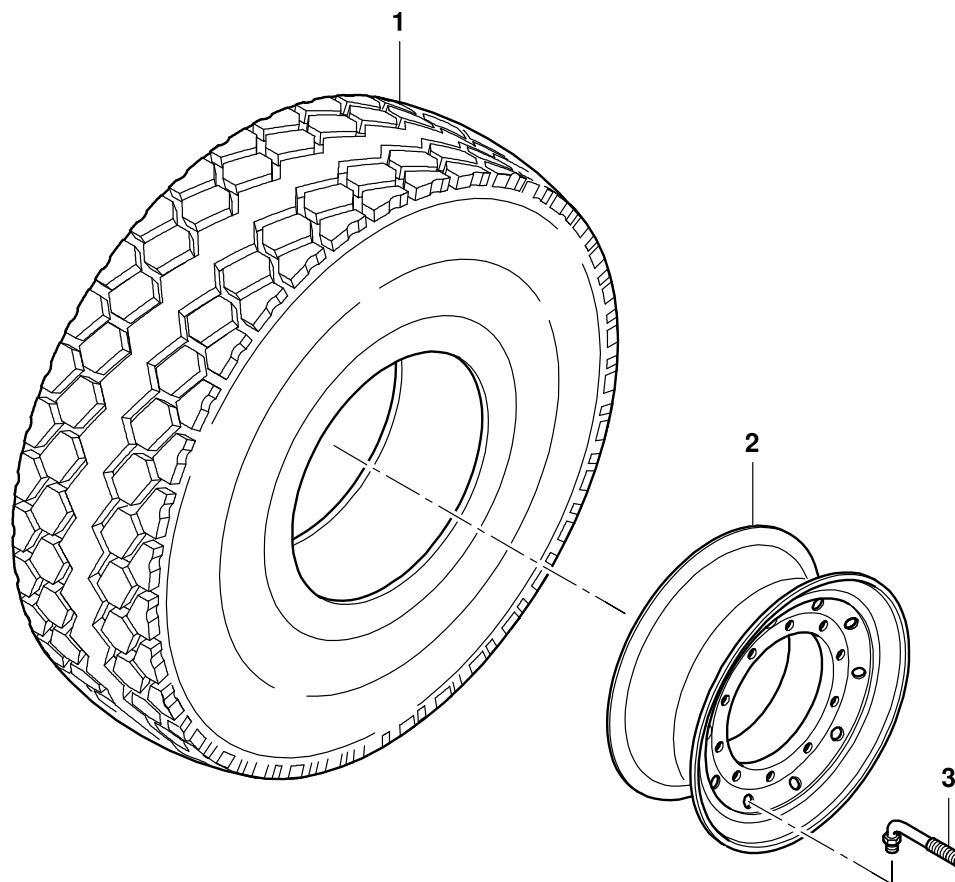
GROVE [®]	RAD 445/95 R25 (16.00 R25 VHS) WHEEL 445/95 R25 (16.00 R25 VHS)	ERSATZTEILLISTE LIST OF SPARE PARTS		GMK 3050 BE 503 G 061
		07.10	3080202-ETL A	

GROVERAD 445/95 R25 (16.00 R25 REM 8)
WHEEL 445/95 R25 (16.00 R25 REM 8)BILDТАФЕЛ
PICTORIAL DISPLAY**GMK 3050**
BE 503
G 061

07.10

3157651-ETL #

1/1



POS.	TEILE-NR.	MENGE	BENENNUNG	DESIGNATION
POS.	PART-NO.	QUANTITY		
001	3152531	1.0	REIFEN KPL. (445/95 R25 (16.00 R25)), REM 8	TYRE, CPL. (445/95 R25 (16.00 R25)), REM 8
002	3080208	1.0	SCHEIBENRAD	WHEEL RIM
003	0557074	1.0	FELGENVENTIL	RIM VALVE

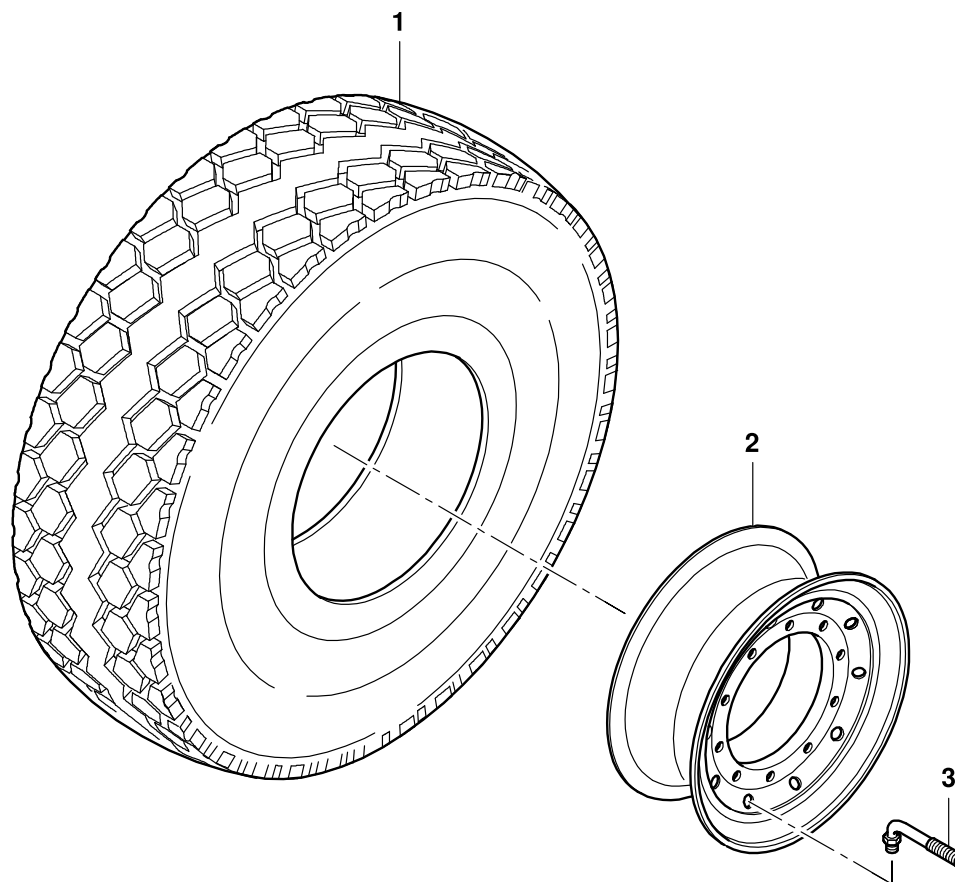
GROVE [®]	RAD 445/95 R25 (16.00 R25 REM 8)	ERSATZTEILLISTE		GMK 3050	
	WHEEL 445/95 R25 (16.00 R25 REM 8)	LIST OF SPARE PARTS			BE 503
		07.10	3157651-ETL #	1/1	G 061

GROVE[®]RAD 525/80 R25 (20.50 R25 XGC)
WHEEL 525/80 R25 (20.50 R25 XGC)BILDТАFЕL
PICTORIAL DISPLAY**GMK 3050**
BE 503
G 061

07.10

3080203-ETL A

1/1



POS.	TEILE-NR.	MENGE	BENENNUNG	DESIGNATION
POS.	PART-NO.	QUANTITY		
001	2314221	1.0	REIFEN KPL. (525/80 R25 (20.50 R25)), XGC	TYRE, CPL. (525/80 R25 (20.50 R25)), XGC
002	3080209	1.0	SCHEIBENRAD	WHEEL RIM
003	0557074	1.0	FELGENVENTIL	RIM VALVE

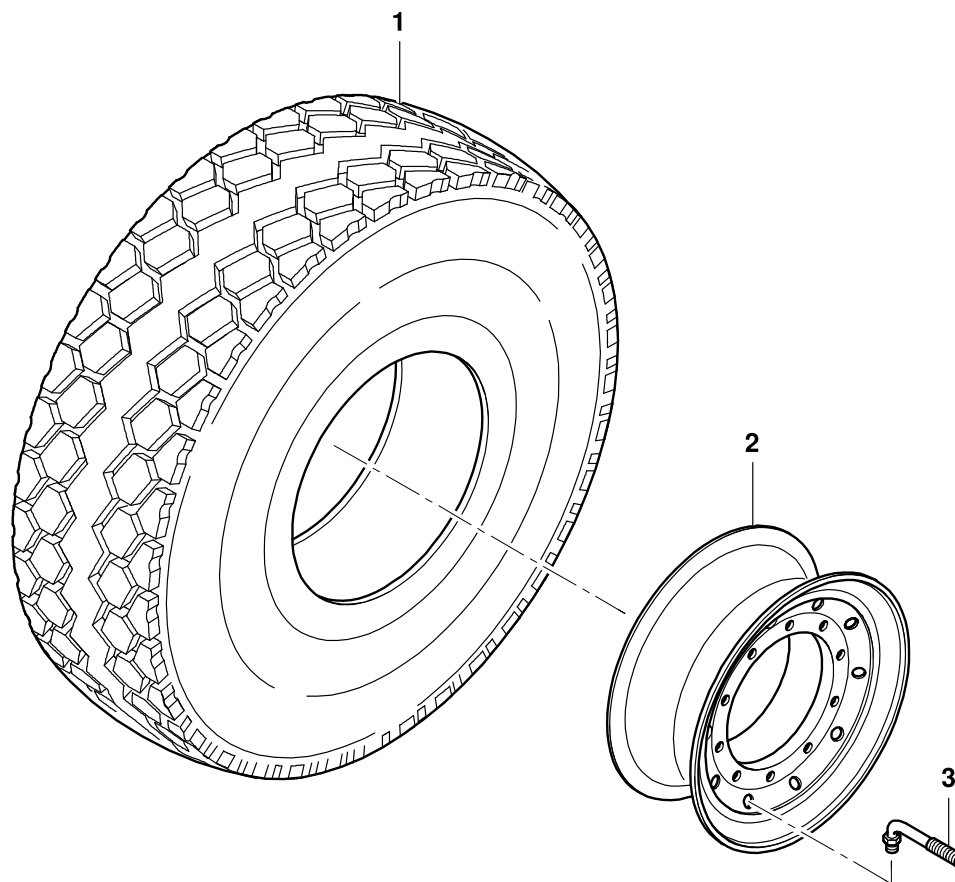
GROVE [®]	RAD 525/80 R25 (20.50 R25 XGC) WHEEL 525/80 R25 (20.50 R25 XGC)	ERSATZTEILLISTE LIST OF SPARE PARTS			GMK 3050 BE 503 G 061
		07.10	3080203-ETL A	1/1	

GROVE[®]RAD 525/80 R25 (20.50 R25 VHS)
WHEEL 525/80 R25 (20.50 R25 VHS)BILDТАФЕЛ
PICTORIAL DISPLAY**GMK 3050**
BE 503
G 061

05.09

3080205-ETL A

1/1



POS.	TEILE-NR.	MENGE	BENENNUNG	DESIGNATION
POS.	PART-NO.	QUANTITY		
001	3315303	1.0	REIFEN KPL. (525/80 R25 (20.50 R25)), VHS	TYRE, CPL. (525/80 R25 (20.50 R25)), VHS
002	3080209	1.0	SCHEIBENRAD	WHEEL RIM
003	0557074	1.0	FELGENVENTIL	RIM VALVE

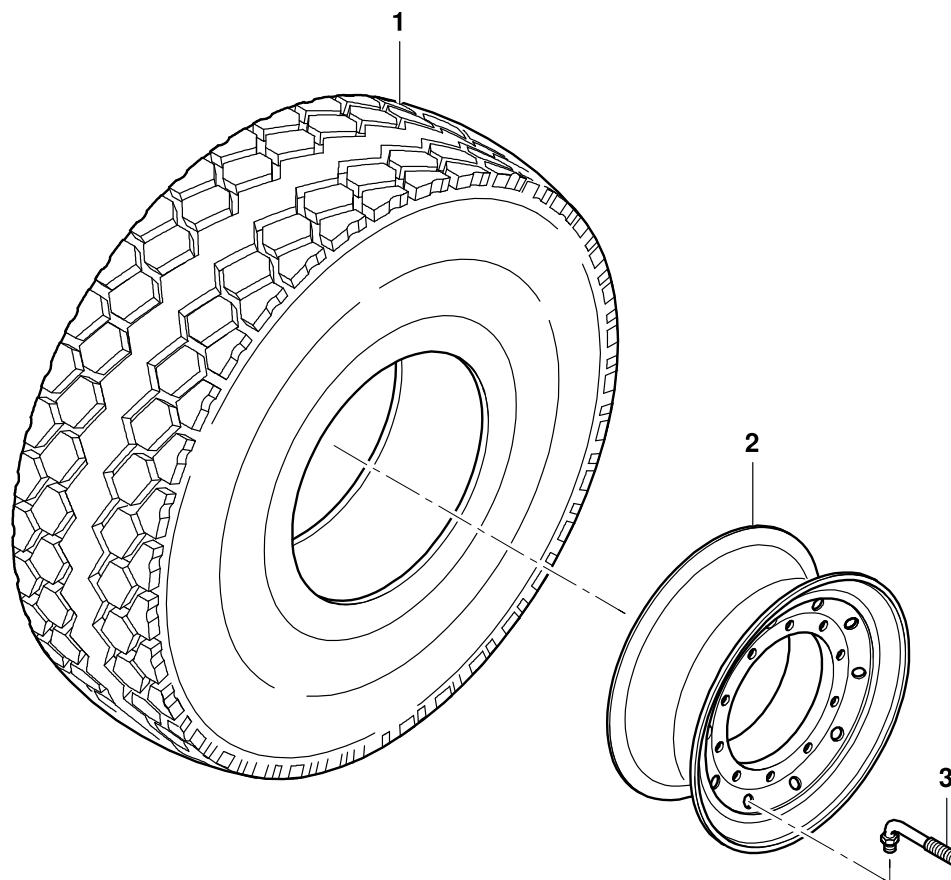
GROVE [®]	RAD 525/80 R25 (20.50 R25 VHS) WHEEL 525/80 R25 (20.50 R25 VHS)	ERSATZTEILLISTE LIST OF SPARE PARTS		GMK 3050 BE 503 G 061
		05.09	3080205-ETL A	

GROVE[®]RAD 525/80 R25 (20.50 R25 REM 8)
WHEEL 525/80 R25 (20.50 R25 REM 8)BILDТАFЕL
PICTORIAL DISPLAY**GMK 3050**
BE 503
G 061

05.09

3157652-ETL #

1/1



POS.	TEILE-NR.	MENGE	BENENNUNG	DESIGNATION
POS.	PART-NO.	QUANTITY		
001	3155337	1.0	REIFEN KPL. (525/80 R25 (20.50 R25)), REM 8	TYRE, CPL. (525/80 R25 (20.50 R25)), REM 8
002	3080209	1.0	SCHEIBENRAD	WHEEL RIM
003	0557074	1.0	FELGENVENTIL	RIM VALVE

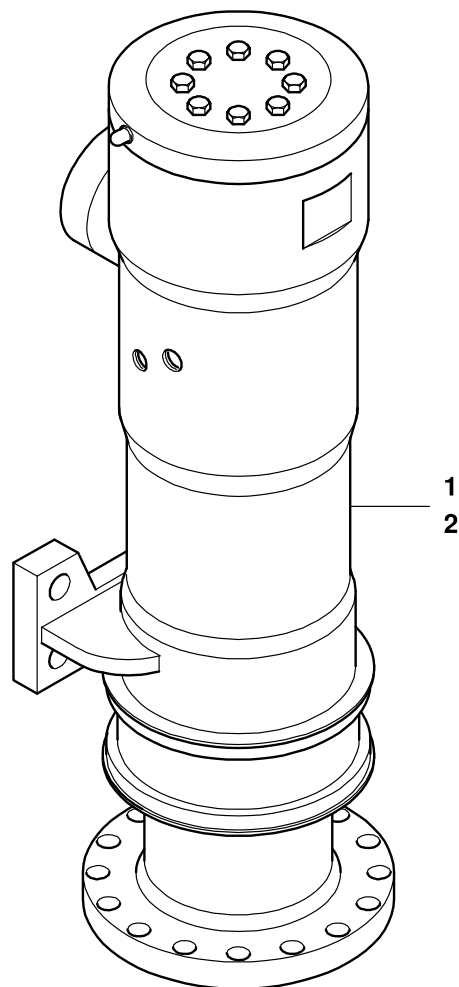
GROVE [®]	RAD 525/80 R25 (20.50 R25 REM 8) WHEEL 525/80 R25 (20.50 R25 REM 8)	ERSATZTEILLISTE LIST OF SPARE PARTS		GMK 3050 BE 503 G 061
		05.09	3157652-ETL #	

GROVEFEDERBEIN
SHOCK-ABSORBING STRUTBILDТАFEL
PICTORIAL DISPLAY**GMK 3050**
BE 503
G 061

08.08

3078845-ETL A

1/1



POS.	TEILE-NR.	MENGE	BENENNUNG	DESIGNATION
POS.	PART-NO.	QUANTITY		
001	3324497-ETL	1.0	FEDERBEIN (MONTAN)	SUSPENSION CYLINDER (MONTAN)
002	3324498-ETL	1.0	FEDERBEIN (PACOMA)	SUSPENSION CYLINDER (PACOMA)

GROVE [®]	FEDERBEIN SHOCK-ABSORBING STRUT	ERSATZTEILLISTE LIST OF SPARE PARTS			GMK 3050 BE 503 G 061
		08.08	3078845-ETL A	1/1	

GROVE

FEDERBEIN
SHOCK-ABSORBING STRUT

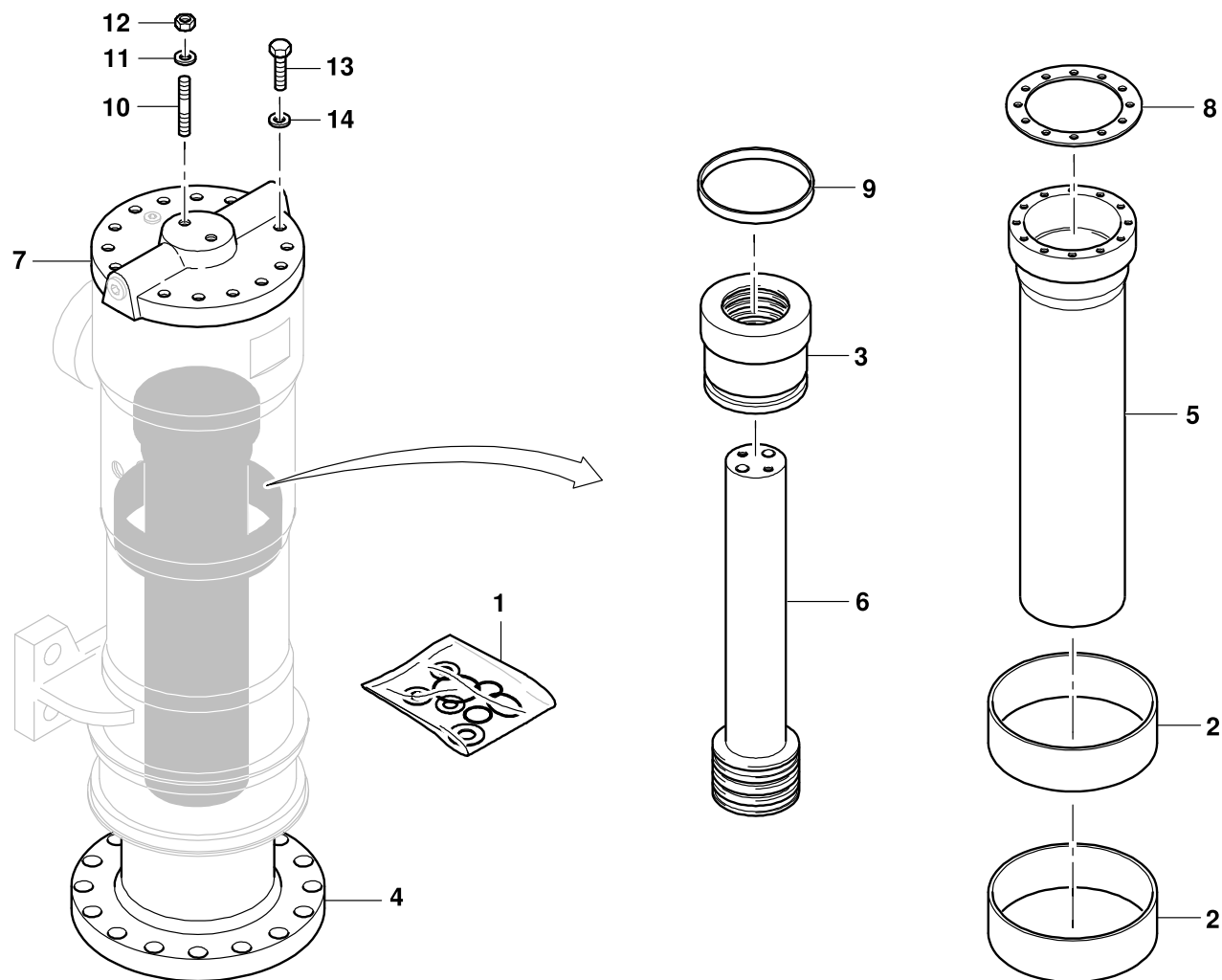
BILDТАFEL
PICTORIAL DISPLAY

GMK 3050
BE 503
G 061

09.12

3324497-ETL C

1/1



POS. POS.	TEILE-NR. PART-NO.	MENGE QUANTITY	BENENNUNG	DESIGNATION
001	3324499	1.0	DICHTUNGSSATZ	SET OF SEALS
002	3322084	2.0	BUCHSE	BUSH
003	3324500	1.0	FUEHRUNGSBUCHSE	GUIDE BUSH
004	3325718	1.0	FUEHRUNGSROHR	GUIDE TUBE
005	2257409	1.0	ZYLINDER	CYLINDER
006	3138823	1.0	KOLBENSTANGE	PISTON ROD
007	3141902	1.0	DECKEL KPL.	COVER CPL.
008	3044687	3.0	TELLERSCHEIBE	WASHER
009	3044688	2.0	DISTANZBUCHSE	SPACER BUSH
010	2309834	2.0	STIFTSCHRAUBE	STUD
011	1207873	2.0	SCHEIBE	WASHER
012	0437645	2.0	SECHSKANTMUTTER	HEXAGON NUT
013	0437192	14.0	SECHSKANTSCHRAUBE	HEXAGON SCREW
014	0435685	14.0	SCHEIBE	WASHER

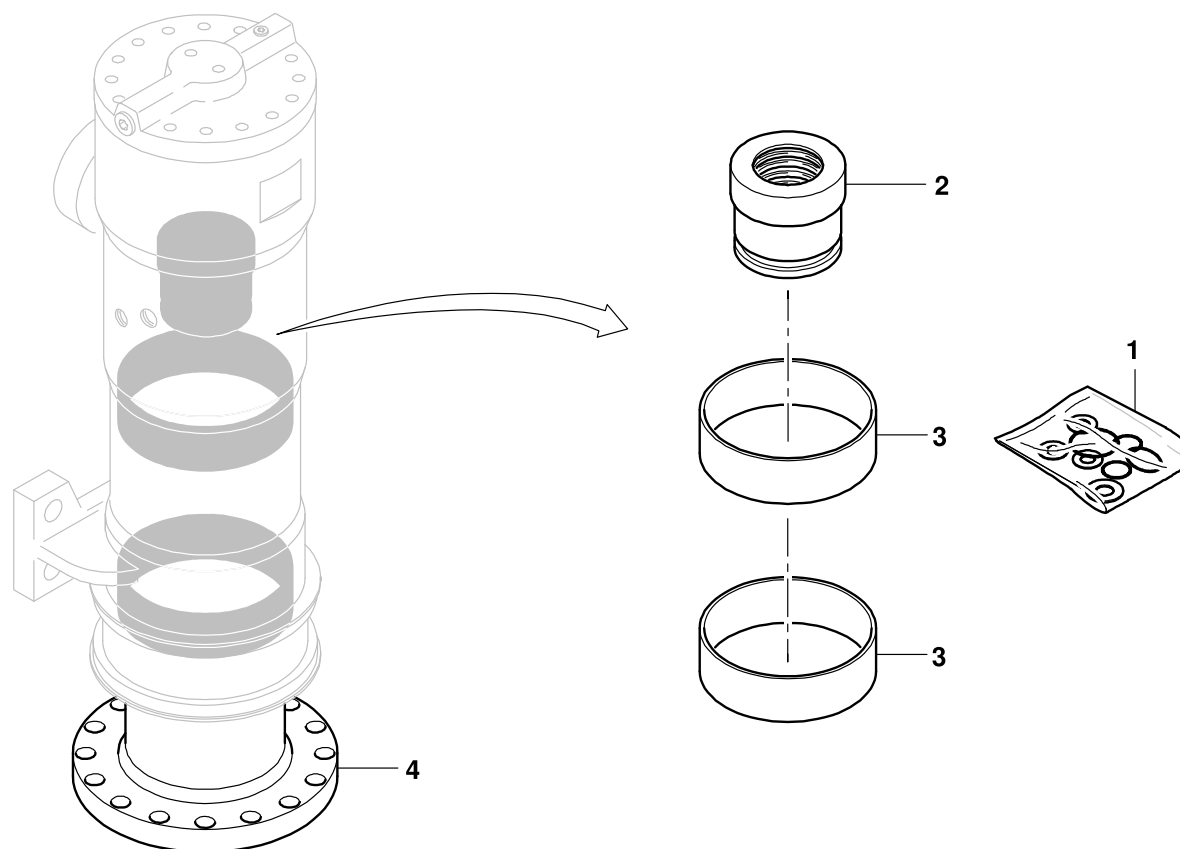
GROVE [®]	FEDERBEIN SHOCK-ABSORBING STRUT	ERSATZTEILLISTE LIST OF SPARE PARTS			GMK 3050 BE 503 G 061
		09.12	3324497-ETL C	1/1	

GROVEFEDERBEIN
SHOCK-ABSORBING STRUTBILDTAFEL
PICTORIAL DISPLAYGMK 3050
BE 503
G 061

09.10

3324498-ETL B

1/1



POS.	TEILE-NR.	MENGE	BENENNUNG	DESIGNATION
POS.	PART-NO.	QUANTITY		
001	3324554	1.0	DICHTUNGSSATZ	SET OF SEALS
002	3324555	1.0	FUEHRUNGSBUCHSE	GUIDE BUSH
003	3324556	2.0	GLEITLAGER	SLIDE BEARING
004	3137752	1.0	KOLBENSTANGE	PISTON ROD

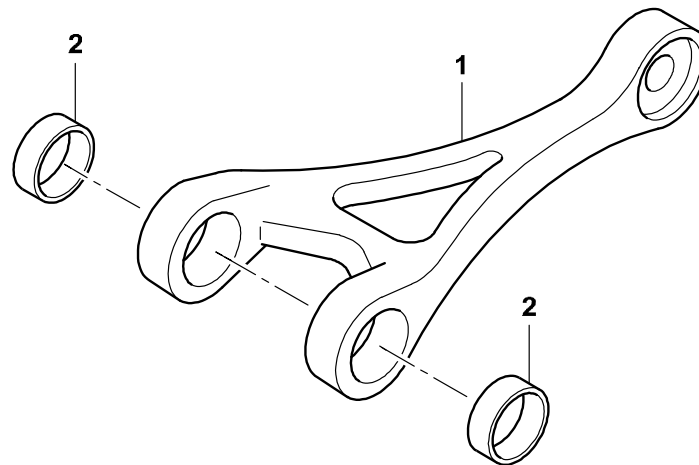
GROVE [®]	FEDERBEIN SHOCK-ABSORBING STRUT	ERSATZTEILLISTE LIST OF SPARE PARTS			GMK 3050 BE 503 G 061
		09.10	3324498-ETL B	1/1	

GROVEZWANGSHEBEL 1 MIT BUCHSE
COMPULSION LEVER 1 WITH BUSHBILDТАFEL
PICTORIAL DISPLAY**GMK 3050**
BE 503
G 061

08.08

3006271-ETL #

1/1



POS.	TEILE-NR.	MENGE	BENENNUNG	DESIGNATION
POS.	PART-NO.	QUANTITY		
001	2255728	1.0	ZWANGSHEBEL I	LEVER I
002	2313586	2.0	GLEITLAGERBUCHSE	PLAIN BEARING BUSH

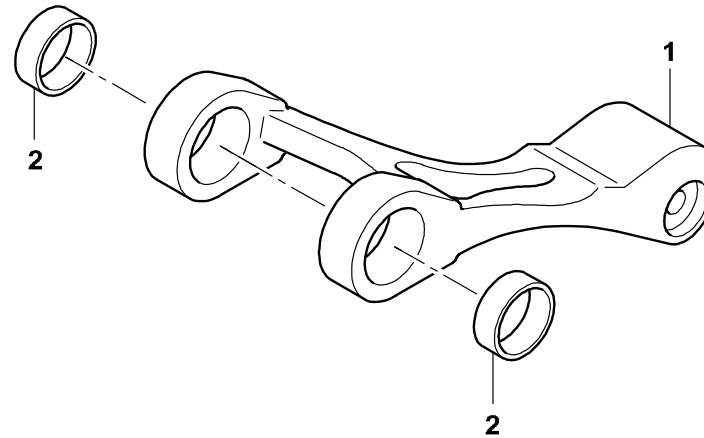
GROVE [®]	ZWANGSHEBEL 1 MIT BUCHSE COMPULSION LEVER 1 WITH BUSH	ERSATZTEILLISTE LIST OF SPARE PARTS			GMK 3050 BE 503 G 061
		08.08	3006271-ETL #	1/1	

GROVEZWANGSHEBEL 2 MIT BUCHSE
COMPULSION LEVER 2 WITH BUSHBILDТАFEL
PICTORIAL DISPLAY**GMK 3050**
BE 503
G 061

08.08

3006273-ETL #

1/1



POS.	TEILE-NR.	MENGE	BENENNUNG	DESIGNATION
POS.	PART-NO.	QUANTITY		
001	2255730	1.0	ZWANGSHEBEL II	LEVER II
002	2313586	2.0	GLEITLAGERBUCHSE	PLAIN BEARING BUSH

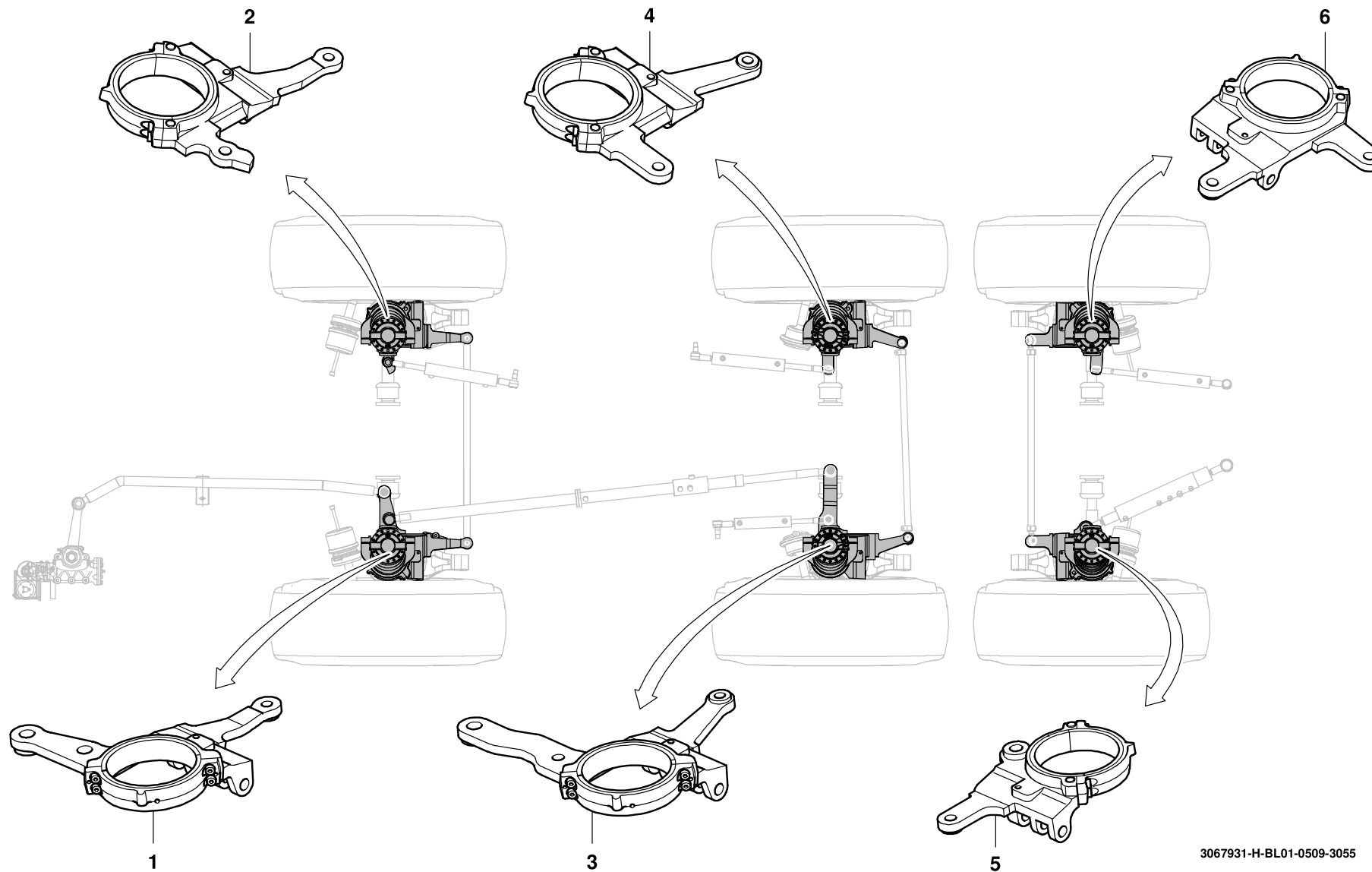
GROVE [®]	ZWANGSHEBEL 2 MIT BUCHSE COMPULSION LEVER 2 WITH BUSH	ERSATZTEILLISTE LIST OF SPARE PARTS			GMK 3050 BE 503 G 061
		08.08	3006273-ETL #	1/1	

GROVELENKUNG
STEERINGBILDТАFEL
PICTORIAL DISPLAYGMK 3050
BE 503
G 072

05.09

3067931-ETL H

1/2



3067931-H-BL01-0509-3055

POS.	TEILE-NR.	MENGE	BENENNUNG	DESIGNATION
POS.	PART-NO.	QUANTITY		
001	3067041	1.0	LENKHEBEL 191	STEERING ROD 191
002	3067042	1.0	LENKHEBEL 192	STEERING ROD 192
003	3067043	1.0	LENKHEBEL 193	STEERING ROD 193
004	3067044	1.0	LENKHEBEL 194	STEERING ROD 194
005	3067045	1.0	LENKHEBEL 195	STEERING ROD 195
006	3067046	1.0	LENKHEBEL 196	STEERING ROD 196

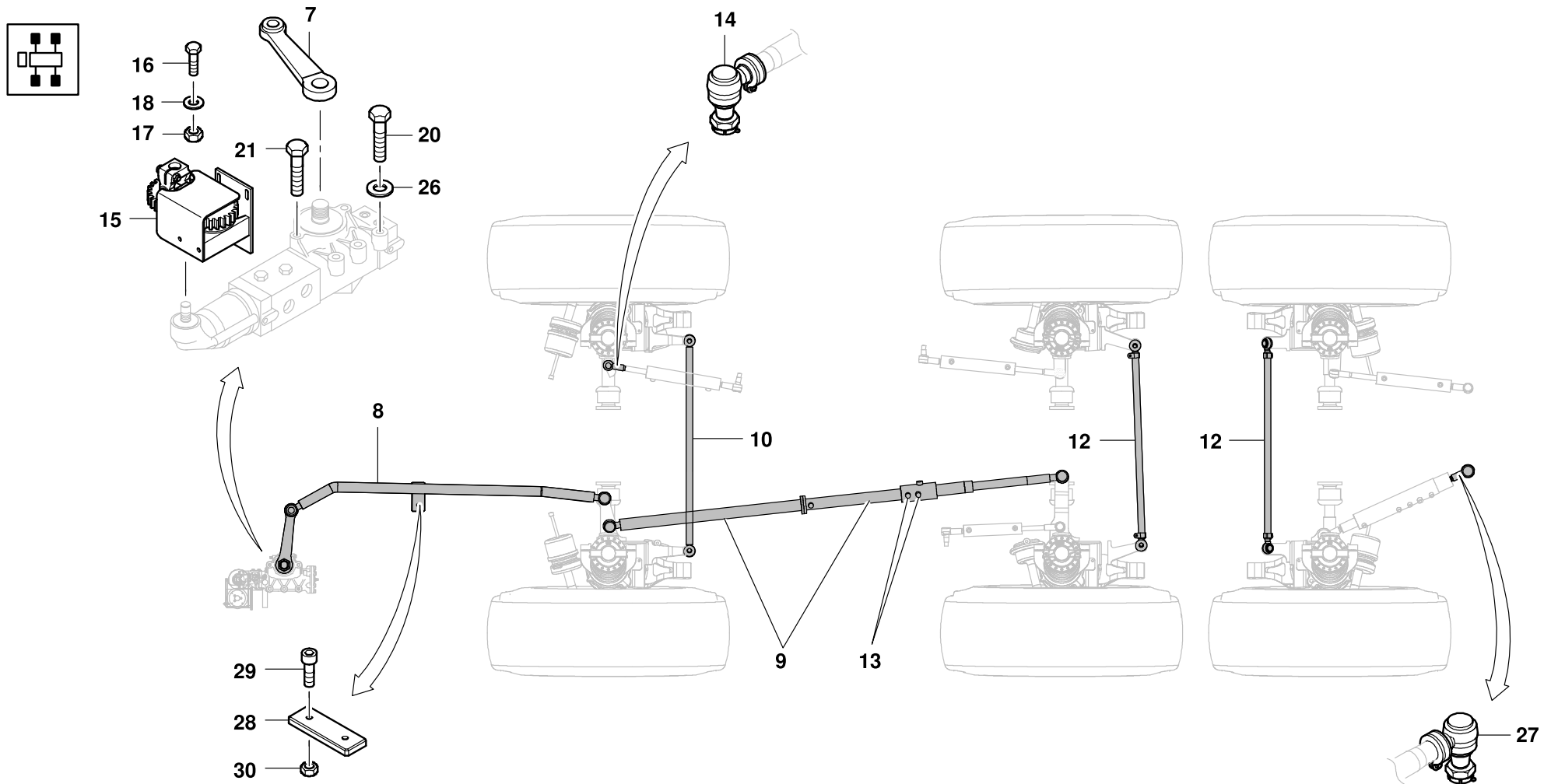
GROVE [®]	LENKUNG STEERING	ERSATZTEILLISTE LIST OF SPARE PARTS			GMK 3050 BE 503 G 072
		05.09	3067931-ETL H	1/2	

GROVELENKUNG
STEERINGBILDTADEL
PICTORIAL DISPLAYGMK 3050
BE 503
G 072

05.09

3067931-ETL H

2/2



POS.	TEILE-NR.	MENGE	BENENNUNG	DESIGNATION
POS.	PART-NO.	QUANTITY		
007	3067027	1.0	LENKSSTOCKHEBEL	STEERING-GEAR ARM
008	3321242-ETL	1.0	LENKSTANGE (HEYD)	STEERING ROD (HEYD)
009	3321243-ETL	1.0	LENKSTANGE (WEBER)	STEERING ROD (WEBER)
010	3121088-ETL	1.0	VARIANTEN LENKSTANGEN (L=1295)	VARIANTS STEERING RODS (L=1295)
012	3121091-ETL	2.0	VARIANTEN LENKSTANGEN (L=1250)	VARIANTS STEERING RODS (L=1250)
013	3323426	2.0	STOESSELSCHALTER	TAPPET SWITCH
014	3145120-ETL	8.0	VARIANTEN KUGELGELENK	VARIANTS BALL PIVOT
015	3067029-ETL	1.0	LENKUNG OBERWAGEN	STEERING SYSTEM, SUPERSTRUCTURE
016	0437177	3.0	SECHSKANTSCHRAUBE	HEXAGON SCREW
017	0437642	3.0	SECHSKANTMUTTER	HEXAGON NUT
018	1686701	6.0	SCHEIBE	WASHER
020	2251286	3.0	SECHSKANTSCHRAUBE	HEXAGON SCREW
021	3323361	1.0	SECHSKANT PASS-SCHRAUBE	HEXAGON FITTING BOLT
026	1207034	4.0	SCHEIBE	WASHER
027	3145123-ETL	2.0	KUGELGELENK	BALL PIVOT
028	3080285	1.0	GLEITPLATTE	SLIDE PLATE
029	1146946	2.0	ZYLINDERSCHRAUBE	HEXAGON SOCKET HEAD CAP SCREW
030	0437644	2.0	SECHSKANTMUTTER	HEXAGON NUT

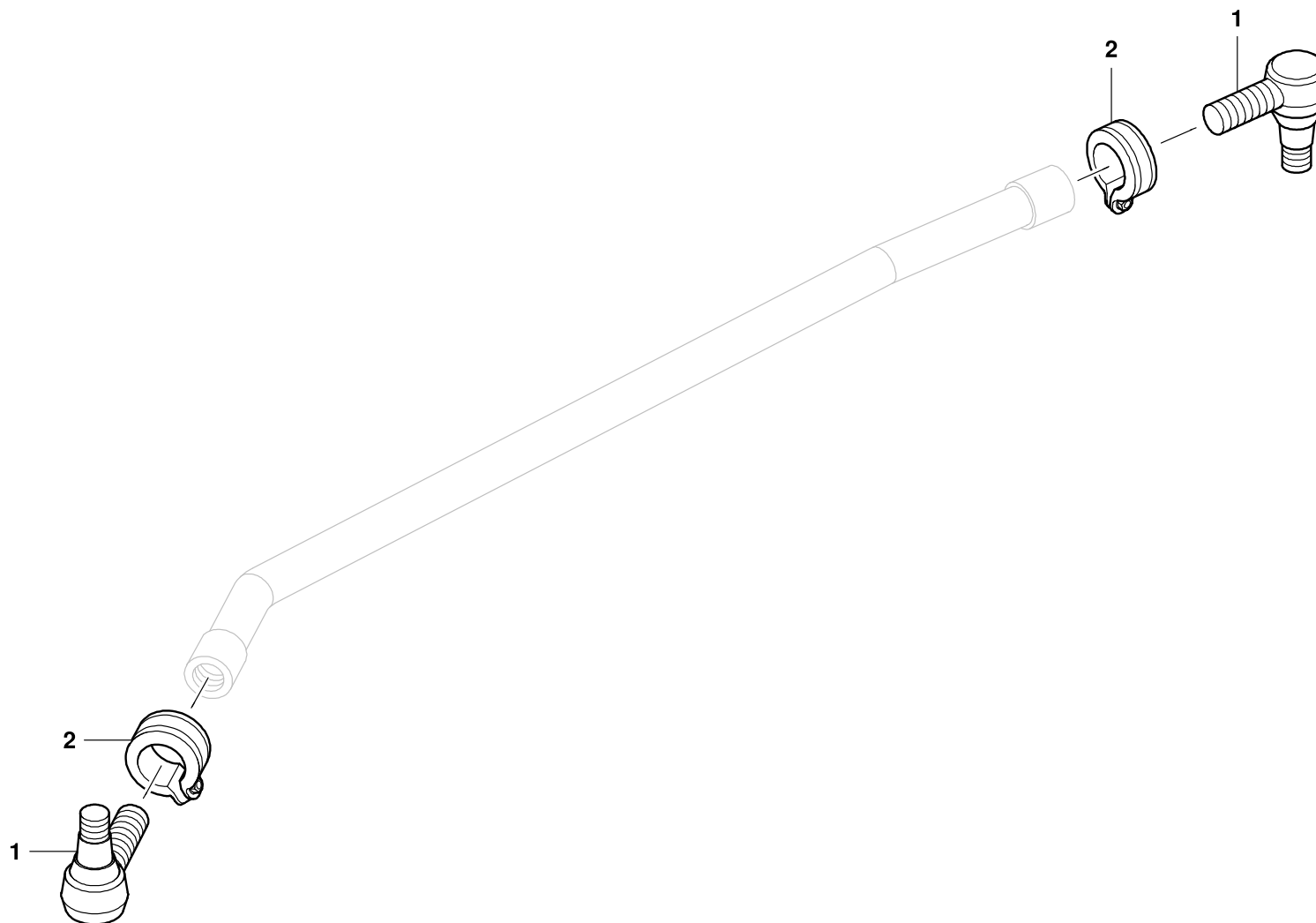
GROVE [®]	LENKUNG STEERING	ERSATZTEILLISTE LIST OF SPARE PARTS		GMK 3050 BE 503 G 072
		05.09	3067931-ETL H	

GROVELENKSTANGE
STEERING RODBILDTADEL
PICTORIAL DISPLAYGMK 3050
BE 503
G 072

05.09

3321242-ETL C

1/1



3321242-C-BL01-0509-0000

POS.	TEILE-NR.	MENGE	BENENNUNG	DESIGNATION
POS.	PART-NO.	QUANTITY		
001	3328315	2.0	KUGELGELENK	BALL PIVOT
002	3328320	2.0	KLEMMSCHELLE KPL.	CLAMP STRAP CPL.

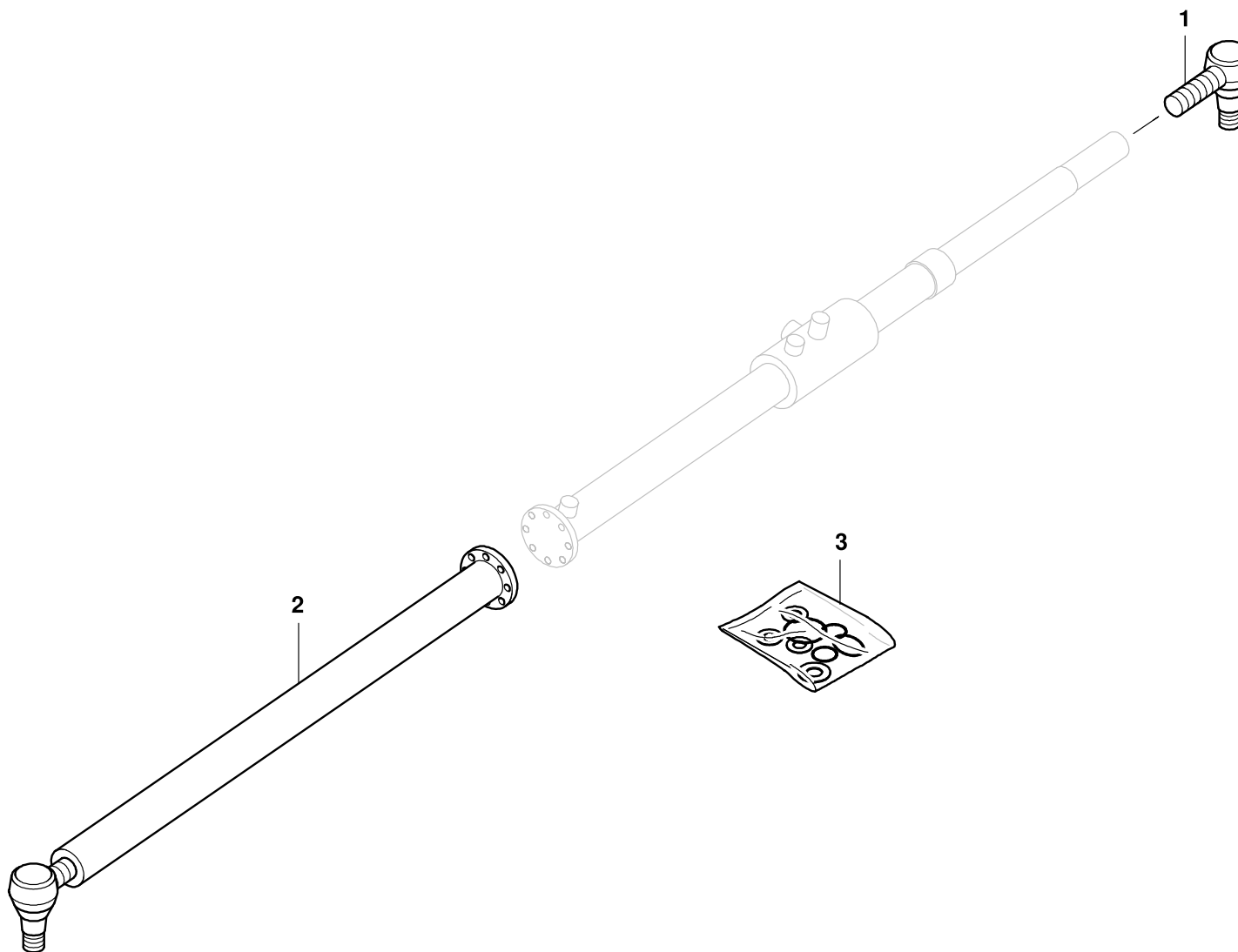
GROVE [®]	LENKSTANGE STEERING ROD	ERSATZTEILLISTE LIST OF SPARE PARTS			GMK 3050 BE 503 G 072
		05.09	3321242-ETL C	1/1	

GROVELENKSTANGE
STEERING RODBILDТАFEL
PICTORIAL DISPLAYGMK 3050
BE 503
G 072

05.09

3321243-ETL B

1/1



3321243-B-BL01-0509-0000

POS.	TEILE-NR.	MENGE	BENENNUNG	DESIGNATION
POS.	PART-NO.	QUANTITY		
001	3324254	1.0	KUGELGELENK KPL.	BALL PIVOT CPL.
002	3324255	1.0	VERLAENGERUNG KPL.	EXTENSION CPL.
003	3325826	1.0	DICHTUNGSSATZ	SET OF SEALS

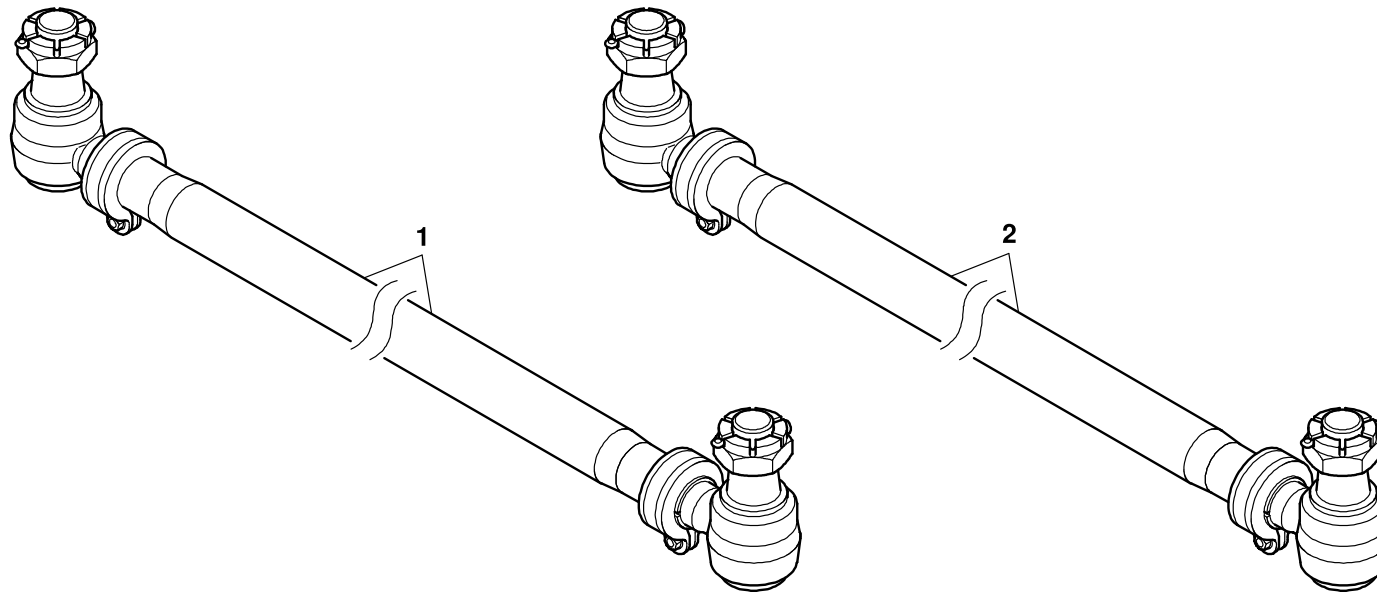
GROVE [®]	LENKSTANGE STEERING ROD	ERSATZTEILLISTE LIST OF SPARE PARTS			GMK 3050 BE 503 G 072
		05.09	3321243-ETL B	1/1	

GROVELENKSTANGE
STEERING RODBILDТАFEL
PICTORIAL DISPLAY**GMK 3050**
BE 503
G 072

05.09

3121088-ETL #

1/1



POS.	TEILE-NR.	MENGE	BENENNUNG	DESIGNATION
POS.	PART-NO.	QUANTITY		
001	3125843-ETL	1.0	LENKSTANGE (ZF)	STEERING ROD (ZF)
002	3125853-ETL	1.0	LENKSTANGE (HEYD)	STEERING ROD (HEYD)

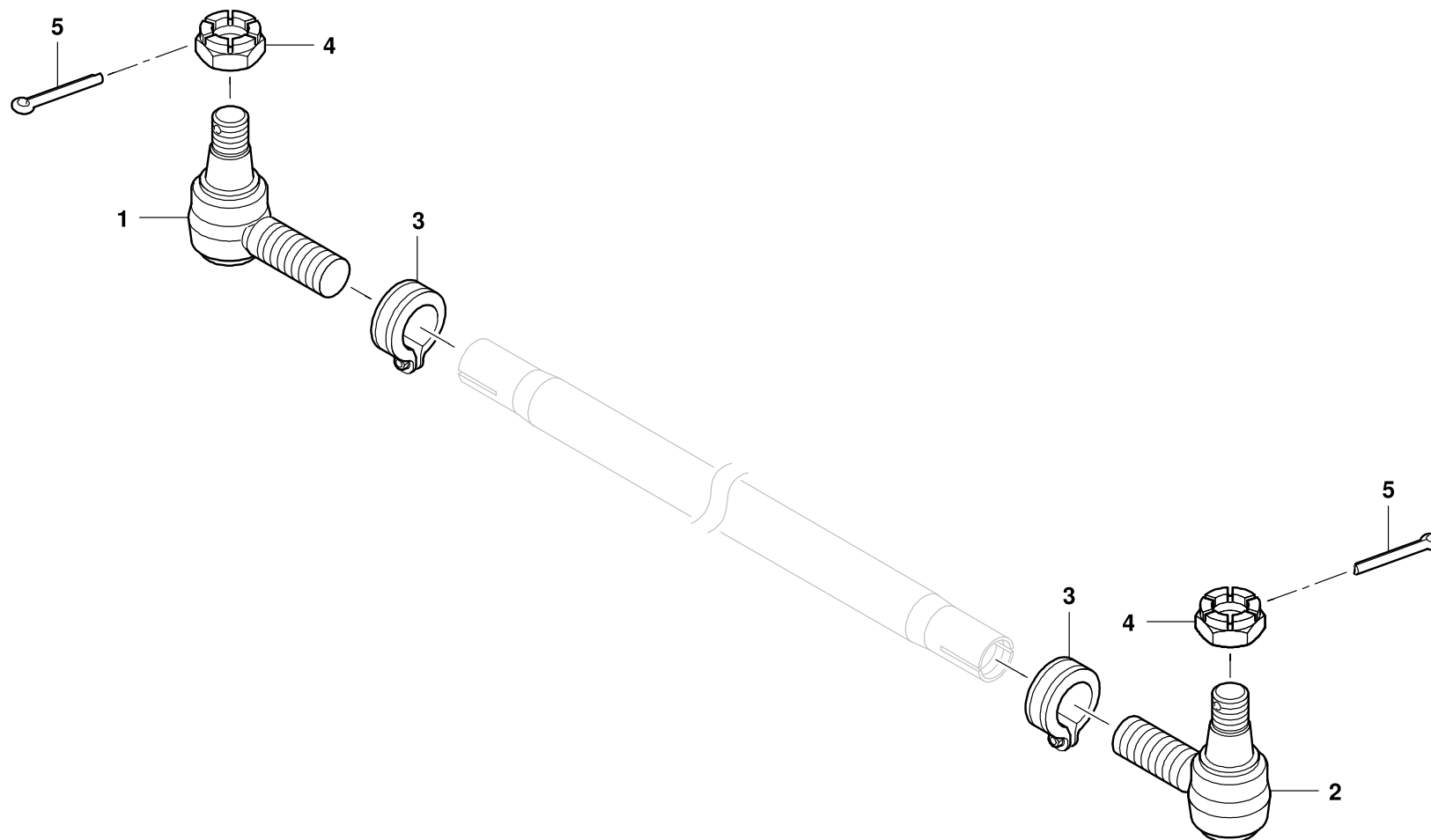
GROVE [®]	LENKSTANGE STEERING ROD	ERSATZTEILLISTE LIST OF SPARE PARTS			GMK 3050 BE 503 G 072
		05.09	3121088-ETL #	1/1	

GROVELENKSTANGE (ZF)
STEERING ROD (ZF)BILDТАFEL
PICTORIAL DISPLAYGMK 3050
BE 503
G 072

05.09

3125843-ETL A

1/1



3125843-A-BL01-0509-0000

POS.	TEILE-NR.	MENGE	BENENNUNG	DESIGNATION
POS.	PART-NO.	QUANTITY		
001	3328155	1.0	KUGELGELENK RH	BALL PIVOT RH
002	3328156	1.0	KUGELGELENK LH	BALL PIVOT LH
003	2317450	2.0	KLEMMSCHELLE	CLAMP STRAP
004	1921799	2.0	KRONENMUTTER	CASTLE NUT
005	1147603	2.0	SPLINT	COTTER PIN

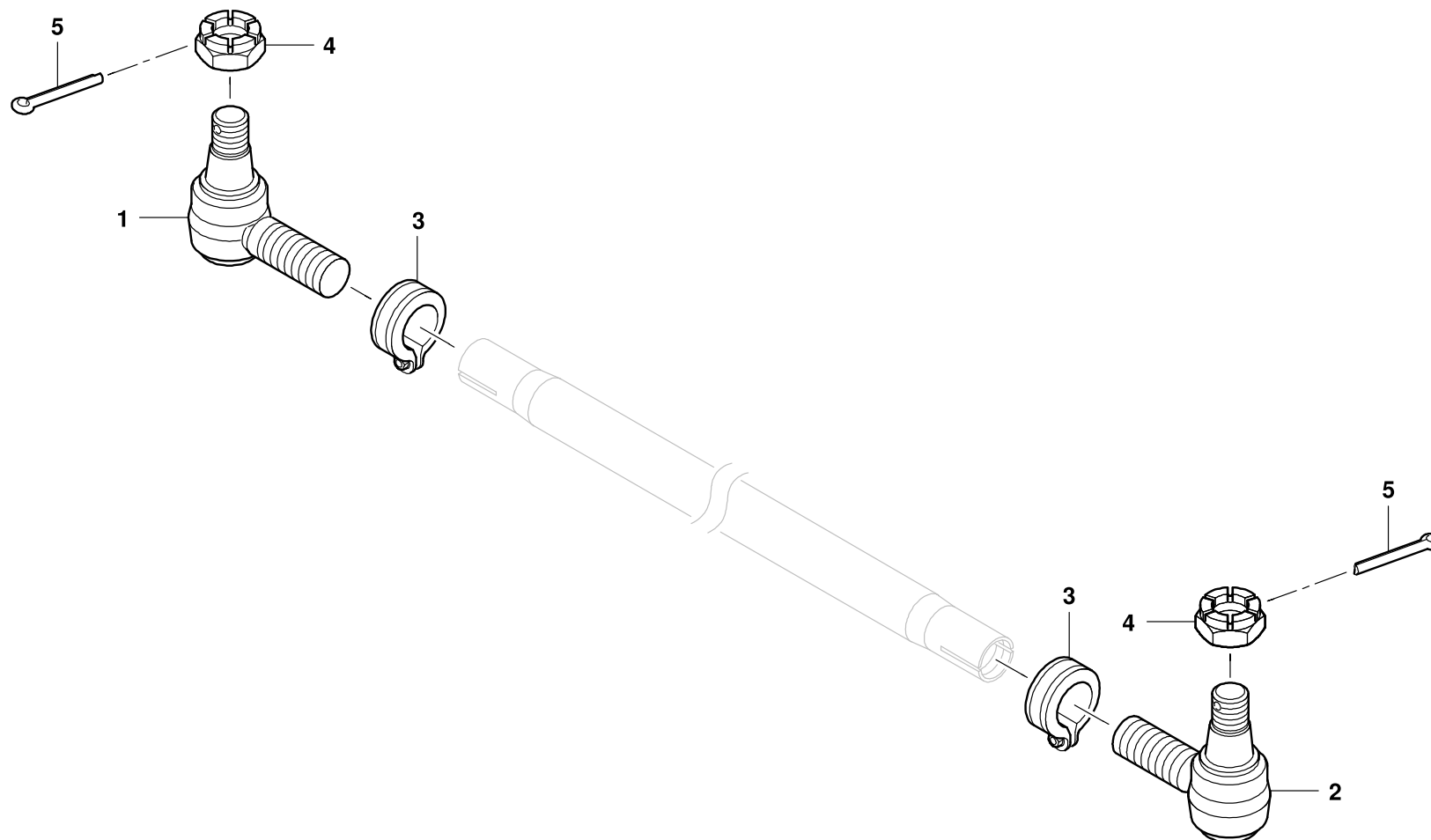
GROVE [®]	LENKSTANGE (ZF) STEERING ROD (ZF)	ERSATZTEILLISTE LIST OF SPARE PARTS			GMK 3050 BE 503 G 072
		05.09	3125843-ETL A	1/1	

GROVELENKSTANGE (HEYD)
STEERING ROD (HEYD)BILDТАFEL
PICTORIAL DISPLAYGMK 3050
BE 503
G 072

05.09

3125853-ETL A

1/1



3125853-A-BL01-0509-0000

POS.	TEILE-NR.	MENGE	BENENNUNG	DESIGNATION
POS.	PART-NO.	QUANTITY		
001	3328322	1.0	KUGELGELENK	BALL PIVOT
002	3328323	1.0	KUGELGELENK	BALL PIVOT
003	3328324	2.0	KLEMMSCHELLE, KPL.	CLAMP STRAP CPL.
004	1921799	2.0	KRONENMUTTER	CASTLE NUT
005	1147603	2.0	SPLINT	COTTER PIN

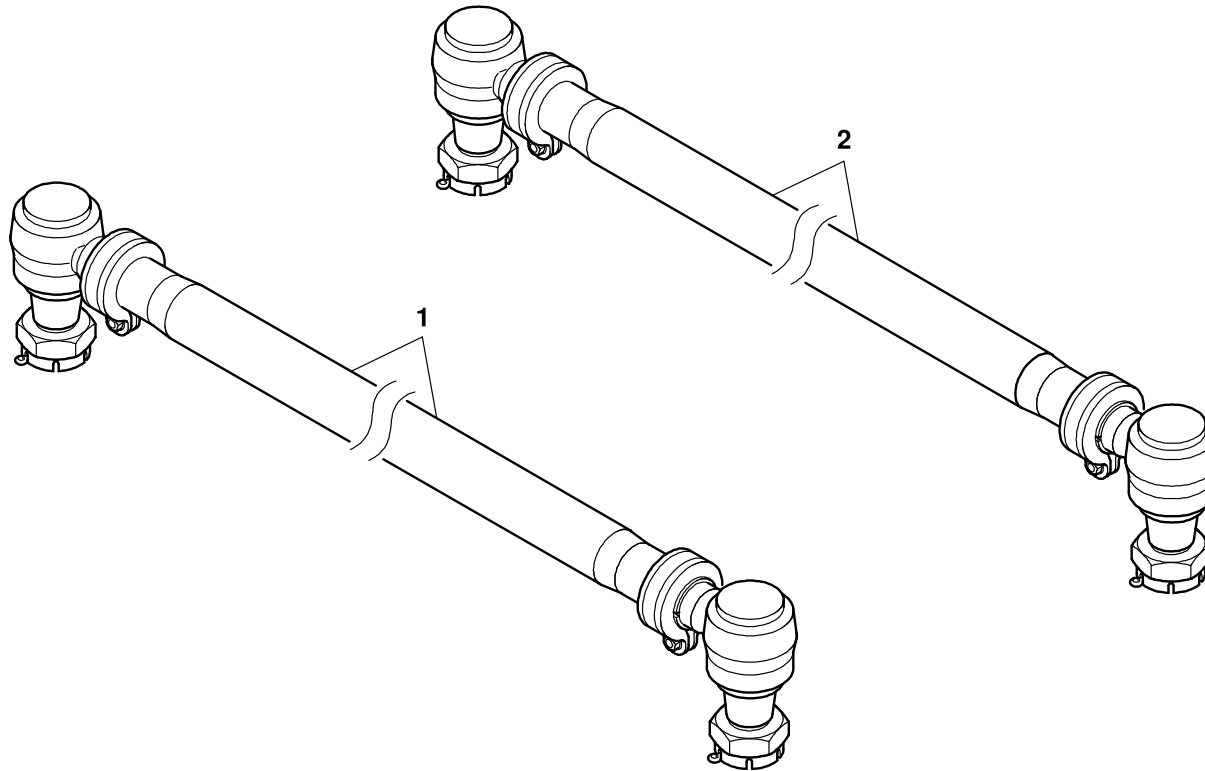
GROVE [®]	LENKSTANGE (HEYD) STEERING ROD (HEYD)	ERSATZTEILLISTE LIST OF SPARE PARTS			GMK 3050 BE 503 G 072
		05.09	3125853-ETL A	1/1	

GROVELENKSTANGE
STEERING RODBILDТАFEL
PICTORIAL DISPLAYGMK 3050
BE 503
G 072

07.08

3121091-ETL A

1/1



POS.	TEILE-NR.	MENGE	BENENNUNG	DESIGNATION
POS.	PART-NO.	QUANTITY		
001	3126755-ETL	1.0	LENKSTANGE (ZF)	STEERING ROD (ZF)
002	3125856-ETL	1.0	LENKSTANGE (HEYD)	STEERING ROD (HEYD)

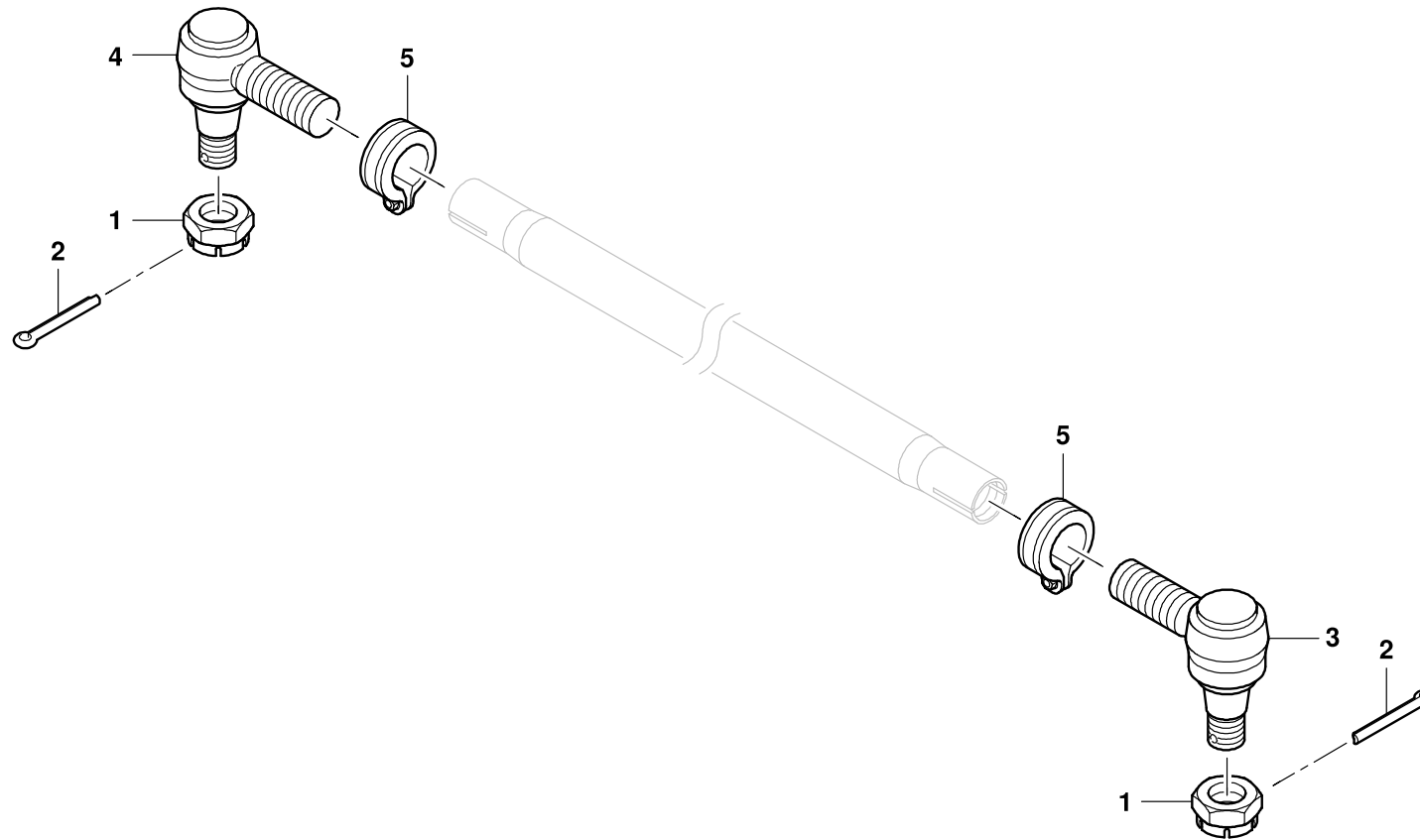
GROVE [®]	LENKSTANGE STEERING ROD	ERSATZTEILLISTE LIST OF SPARE PARTS			GMK 3050 BE 503 G 072
		07.08	3121091-ETL A	1/1	

GROVELENKSTANGE (ZF)
STEERING ROD (ZF)BILDTADEL
PICTORIAL DISPLAYGMK 3050
BE 503
G 072

205.09

3126755-ETL B

1/1



POS.	TEILE-NR.	MENGE	BENENNUNG	DESIGNATION
POS.	PART-NO.	QUANTITY		
001	0436019	2.0	KRONENMUTTER	CASTLE NUT
002	1147603	2.0	SPLINT	COTTER PIN
003	3328155	1.0	KUGELGELENK RH	BALL PIVOT RH
004	3328156	1.0	KUGELGELENK LH	BALL PIVOT LH
005	2317450	2.0	KLEMMSCHELLE	CLAMP STRAP

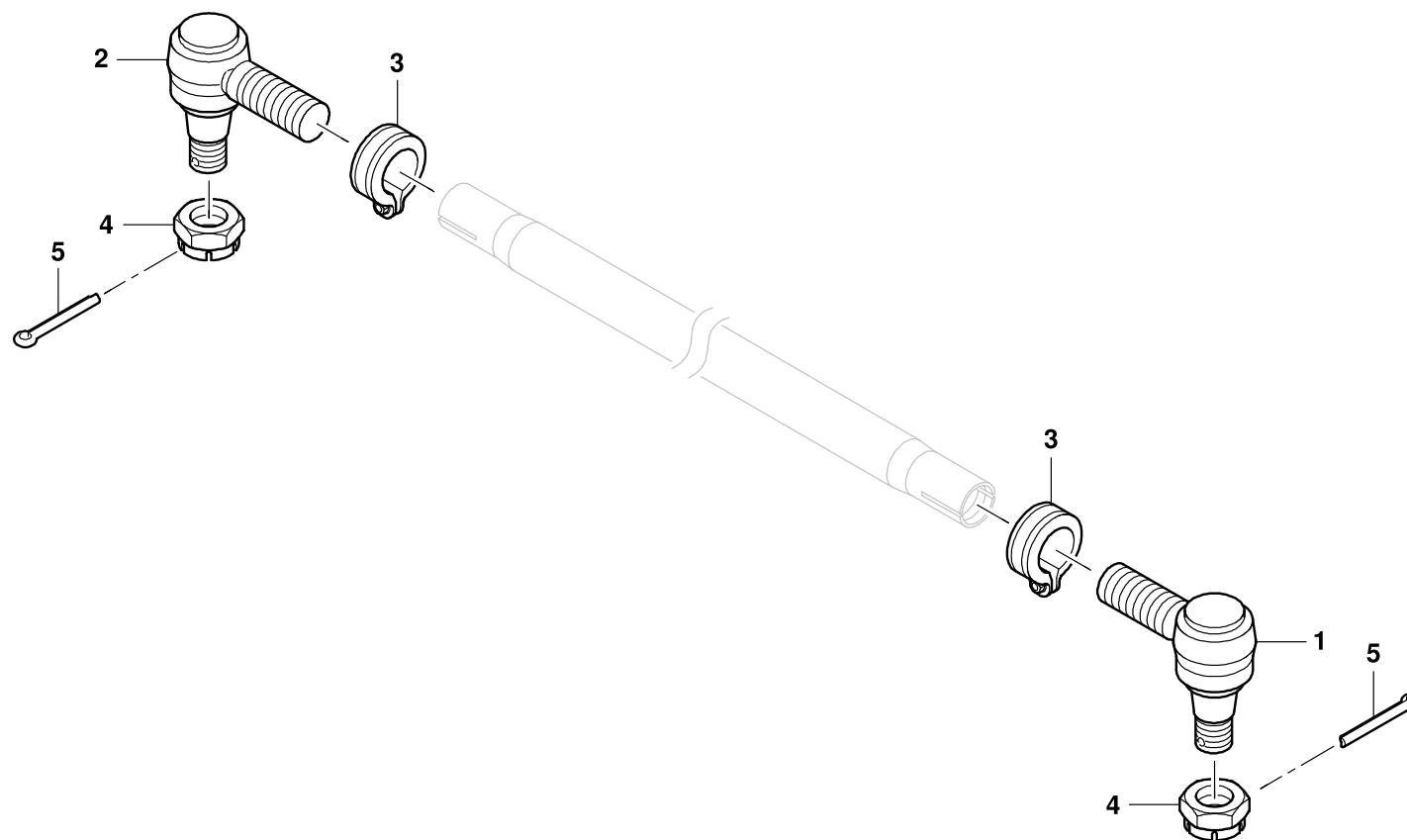
GROVE [®]	LENKSTANGE (ZF) STEERING ROD (ZF)	ERSATZTEILLISTE LIST OF SPARE PARTS		GMK 3050 BE 503 G 072
		205.09	3126755-ETL B	

GROVELENKSTANGE (HEYD)
STEERING ROD (HEYD)BILDTADEL
PICTORIAL DISPLAYGMK 3050
BE 503
G 072

07.08

3125856-ETL A

1/1



POS.	TEILE-NR.	MENGE	BENENNUNG	DESIGNATION
POS.	PART-NO.	QUANTITY		
001	3328322	1.0	KUGELGELENK	BALL PIVOT
002	3328323	1.0	KUGELGELENK	BALL PIVOT
003	3328324	2.0	KLEMMSCHELLE, KPL.	CLAMP STRAP CPL.
004	1921799	2.0	KRONENMUTTER	CASTLE NUT
005	1147603	2.0	SPLINT	COTTER PIN

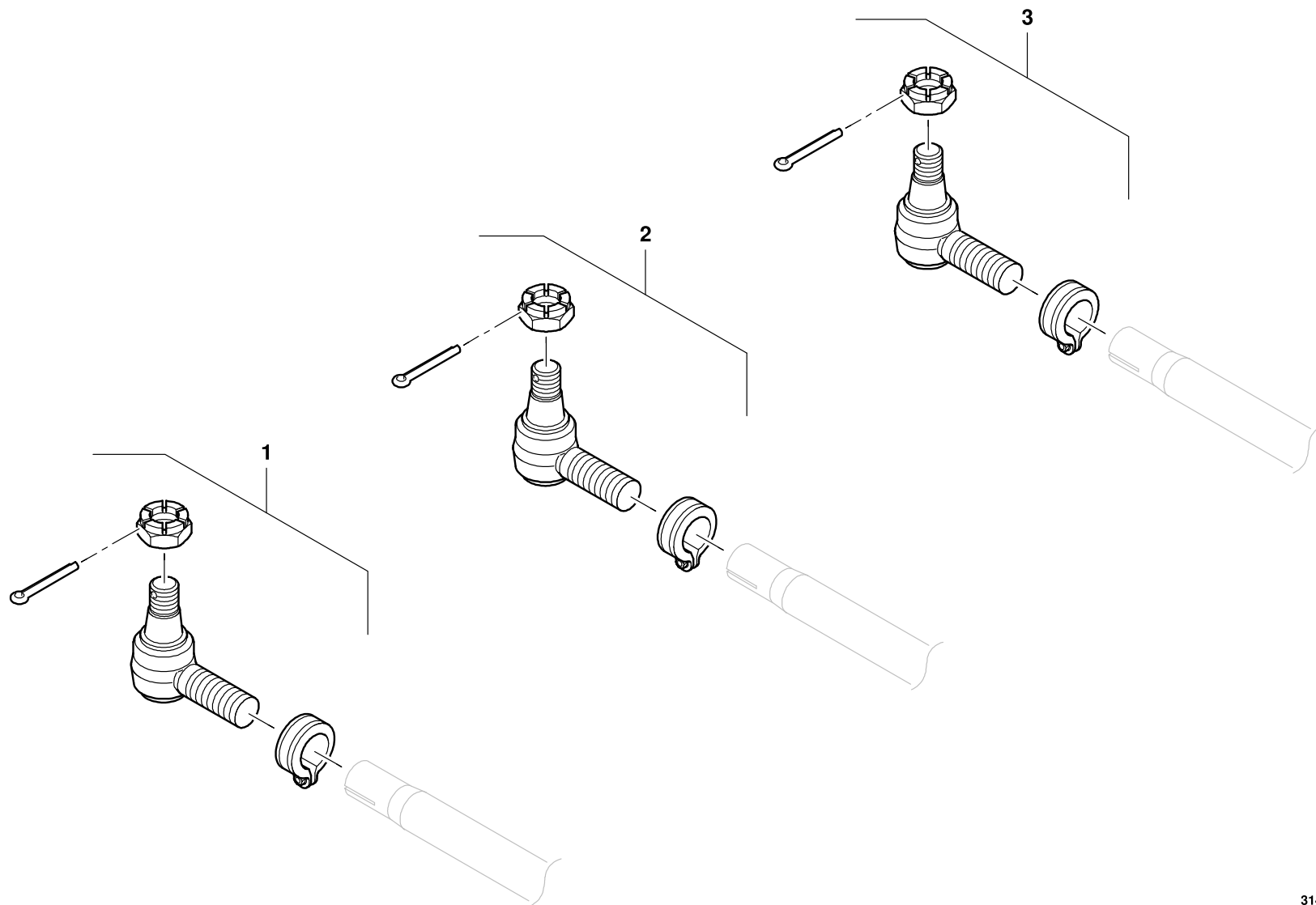
GROVE [®]	LENKSTANGE (HEYD) STEERING ROD (HEYD)	ERSATZTEILLISTE LIST OF SPARE PARTS			GMK 3050 BE 503 G 072
		07.08	3125856-ETL A	1/1	

GROVEKUGELGELENK NGR.40
BALL PIVOT NGR.40BILDТАFEL
PICTORIAL DISPLAYGMK 3050
BE 503
G 072

04.13

3145120-ETL A

1/1



POS.	TEILE-NR.	MENGE	BENENNUNG	DESIGNATION
POS.	PART-NO.	QUANTITY		
001	3145122	1.0	KUGELGELENK (ZF)	BALL PIVOT (ZF)
002	3145121	1.0	KUGELGELENK (HEYD)	BALL PIVOT (HEYD)
003	3247313	1.0	KUGELGELENK	BALL PIVOT

GROVE [®]	KUGELGELENK NGR.40 BALL PIVOT NGR.40	ERSATZTEILLISTE LIST OF SPARE PARTS			GMK 3050 BE 503 G 072
		04.13	3145120-ETL A	1/1	

GROVE
 LENKUNG OW
 STEERING SUPERSTRUCTURE

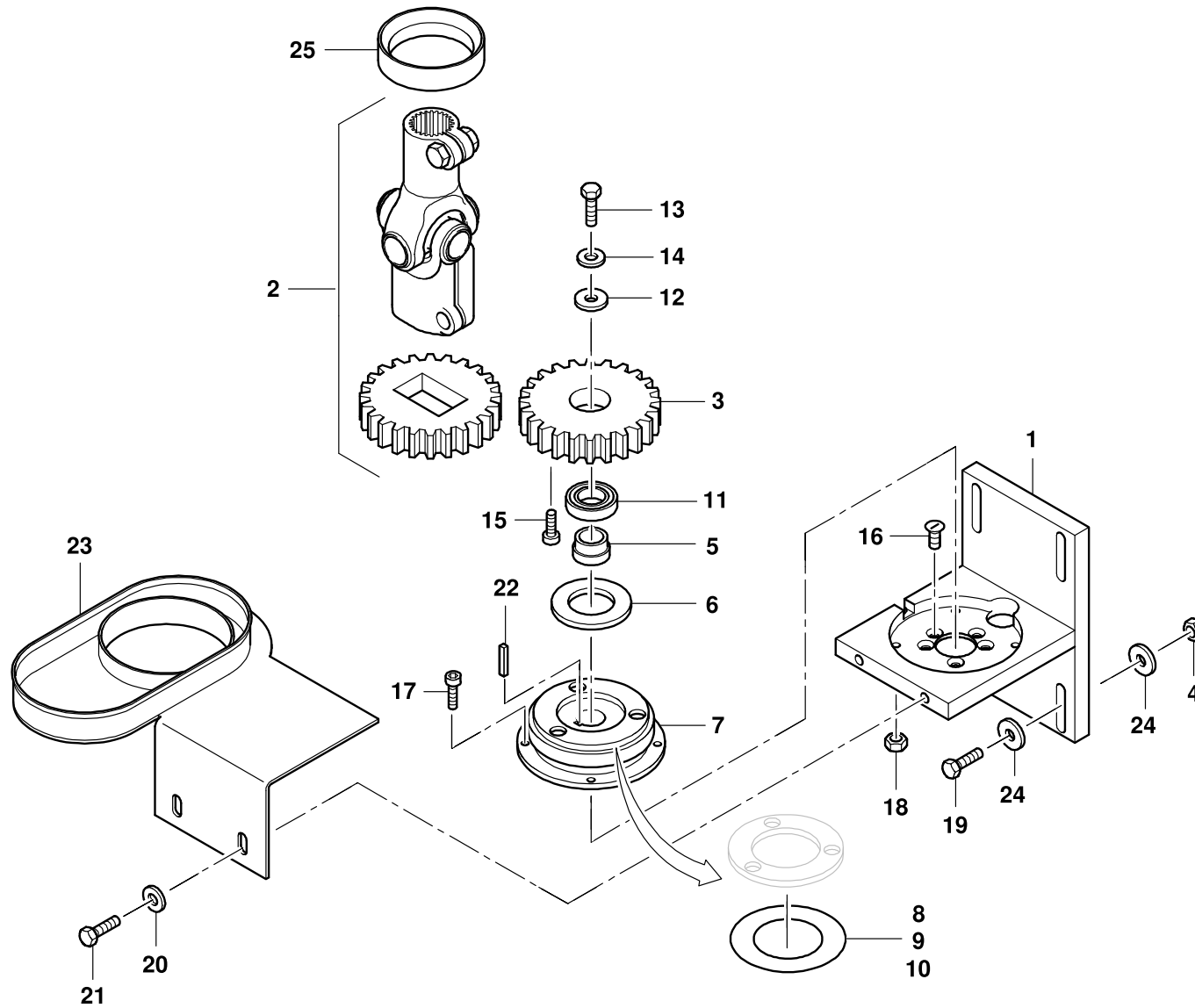
 BILDТАFEL
 PICTORIAL DISPLAY

GMK 3050
BE 503
G 072

05.12

3067029-ETL C

1/1



POS.	TEILE-NR.	MENGE	BENENNUNG	DESIGNATION
POS.	PART-NO.	QUANTITY		
001	3003003	1.0	KONSOLE	CONSOLE
002	3216515	1.0	GELENKGABEL MIT ZAHNRAD	YORK WITH GEAR WHEEL
003	2314285	1.0	ZAHNRAD	GEAR WHEEL
004	0437642	3.0	SECHSKANTMUTTER	HEXAGON NUT
005	2314287	1.0	LAGERBUCHSE	BEARING BUSH
006	2314286	1.0	SCHEIBE	WASHER
007	2311626	1.0	ELEKTROMAGNETISCHE EINFLAECHE NKUPPLUNG	ELECTROMAGNETIC SIGNLE DISC CLUTCH
008	2311636	1.0	SCHEIBE	WASHER
009	2311637	1.0	SCHEIBE	WASHER
010	2311638	1.0	SCHEIBE	WASHER
011	2311639	1.0	RILLENKUGELLAGER	GROOVED BALL-BEARING
012	1577246	1.0	SCHEIBE	WASHER
013	0438925	1.0	SECHSKANTSCHRAUBE	HEXAGON SCREW
014	1925033	1.0	SCHEIBE	WASHER
015	0203985	3.0	ZYLINDERSCHRAUBE	HEXAGON SOCKET HEAD CAP SCREW
016	1925516	3.0	SENKSCHEIBE	COUNTERSUNK SCREW
017	1374656	4.0	ZYLINDERSCHRAUBE	HEXAGON SOCKET HEAD CAP SCREW
018	1923997	4.0	SECHSKANTMUTTER	HEXAGON NUT
019	0027080	3.0	SECHSKANTSCHRAUBE	HEXAGON SCREW
020	1686701	2.0	SCHEIBE	WASHER
021	0437176	2.0	SECHSKANTSCHRAUBE	HEXAGON SCREW
022	0027745	0.1	KEILSTAHL	KEY STEEL
023	3114699	1.0	ABDECKUNG	COVERING
024	1067553	6.0	KOTFLUEGELSCHEIBE	FENDER WASHER
025	3116479	1.0	RING	RING

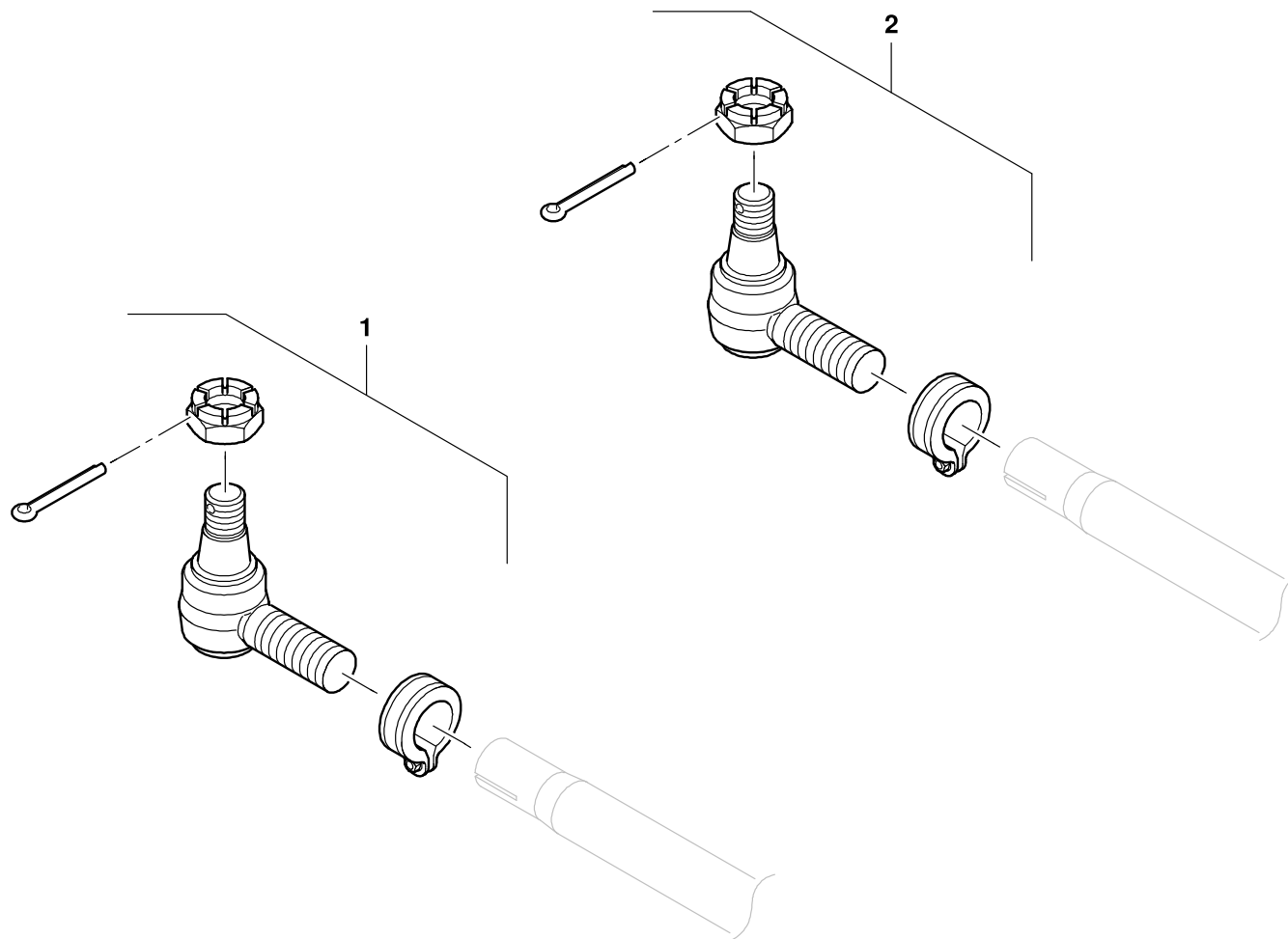
GROVE	LENKUNG OW STEERING SUPERSTRUCTURE	ERSATZTEILLISTE LIST OF SPARE PARTS		GMK 3050 BE 503 G 072
		05.12	3067029-ETL C	

GROVE[®]KUGELGELENK NGR.50
BALL PIVOT NGR.50BILDТАFEL
PICTORIAL DISPLAYGMK 3050
BE 503
G 072

04.13

3145123-ETL A

1/1



POS.	TEILE-NR.	MENGE	BENENNUNG	DESIGNATION
POS.	PART-NO.	QUANTITY		
001	3247314	1.0	KUGELGELENK	BALL PIVOT
002	3145124	1.0	KUGELGELENK	BALL PIVOT

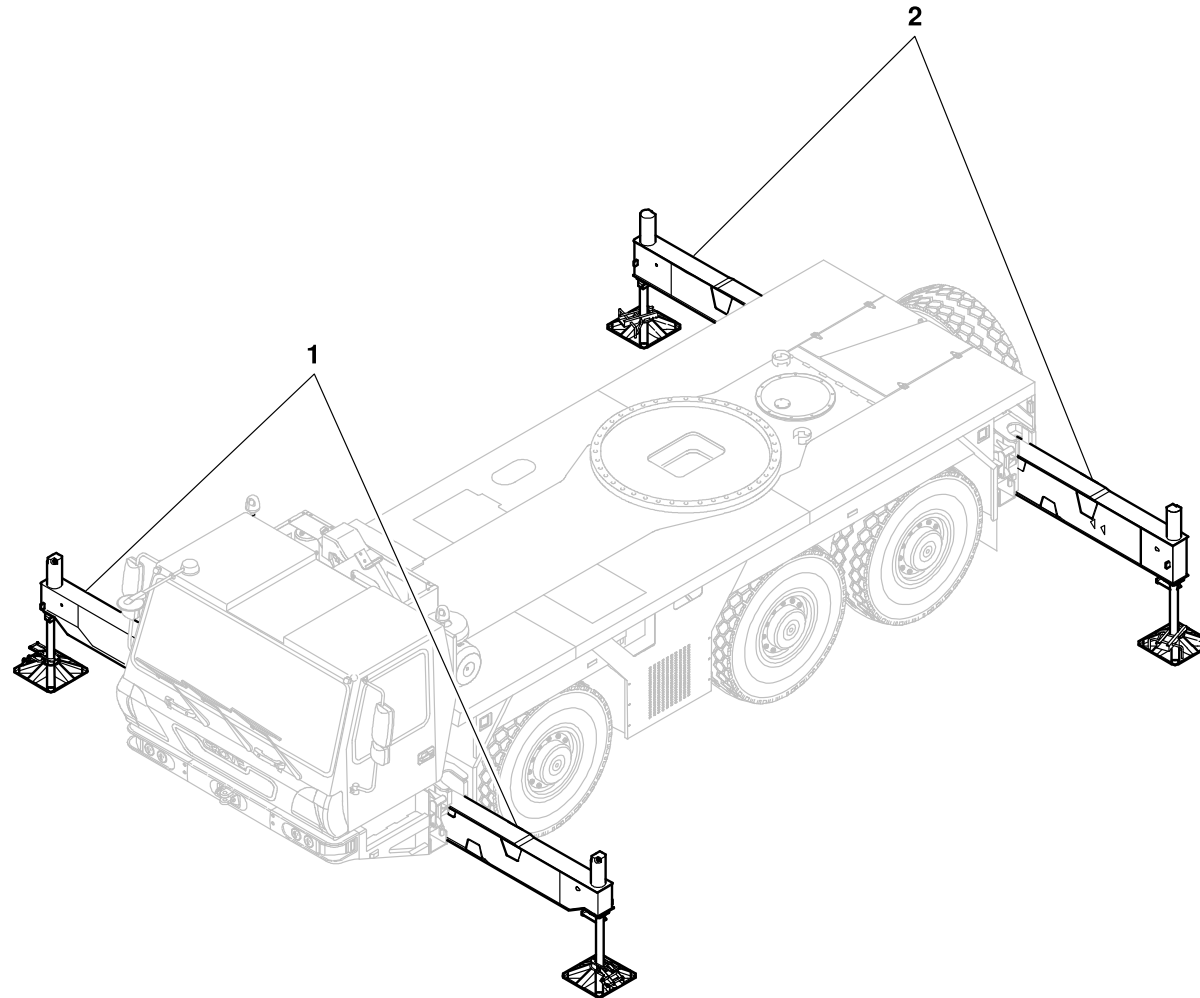
GROVE [®]	KUGELGELENK NGR.50 BALL PIVOT NGR.50	ERSATZTEILLISTE LIST OF SPARE PARTS			GMK 3050 BE 503 G 072
		04.13	3145123-ETL A	1/1	

GROVEABSTUETZUNG
SUPPORTBILDТАFEL
PICTORIAL DISPLAY**GMK 3050**
BE 503
G 460

04.12

3067932-ETL A

1/1



POS.	TEILE-NR.	MENGE	BENENNUNG	DESIGNATION
POS.	PART-NO.	QUANTITY		
001	3078694-ETL	1.0	ABSTUETZUNG, VORN	OUTRIGGERS, FRONT
002	3078695-ETL	1.0	ABSTUETZUNG, HINTEN	OUTRIGGERS, REAR

GROVE [®]	ABSTUETZUNG SUPPORT	ERSATZTEILLISTE LIST OF SPARE PARTS			GMK 3050 BE 503 G 460
		04.12	3067932-ETL A	1/1	

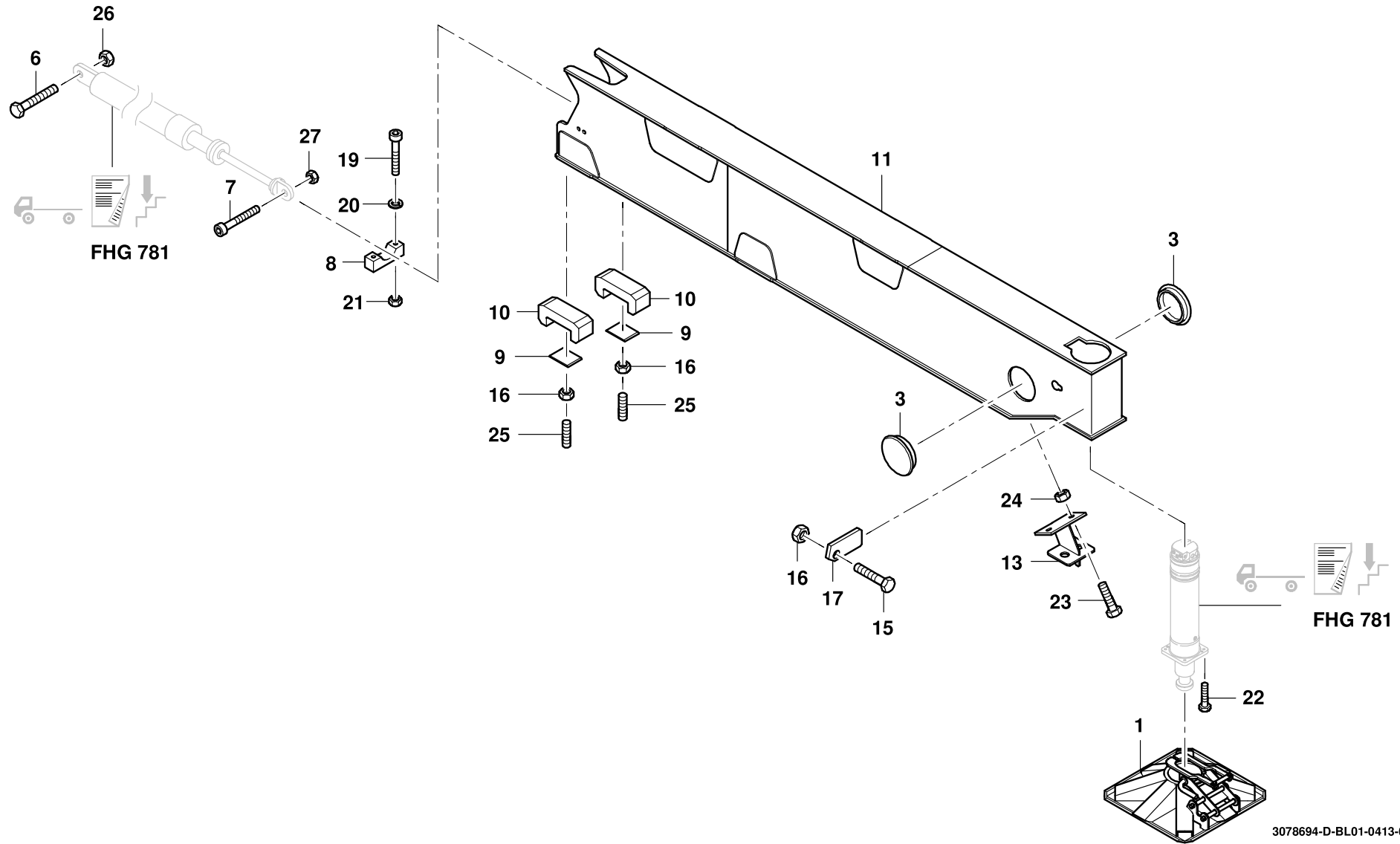
GROVE
ABSTUETZUNG VORN
SUPPORT, FRONT

 BILDTADEL
 PICTORIAL DISPLAY

04.13

3078694-ETL D

1/2

GMK 3050
BE 503
G 460


POS. POS.	TEILE-NR. PART-NO.	MENGE QUANTITY	BENENNUNG	DESIGNATION
001	3085056-ETL	2.0	STUETZTELLER, KPL.	OUTRIGGER PAD, CPL.
003	0553039	4.0	RIW-VERSCHLUSSKAPPE	RIW-LOCKING CAP
006	1147441	2.0	SECHSKANTSCHRAUBE	HEXAGON SCREW
007	3327485	2.0	ZYLINDERSCHRAUBE	HEXAGON SOCKET HEAD CAP SCREW
008	3080801	2.0	ZYLINDERFUEHRUNG	CYLINDER-GUIDE
009	3080803	4.0	UNTERLAGE	PLATE
010	3080820	4.0	FUEHRUNG	GUIDE
011	3080237	2.0	STUETZTRAEGER VORN	OUTRIGGER BEAM, FRONT
013	3080825	2.0	TELLERHALTER	HOLDER
015	0437205	1.0	SECHSKANTSCHRAUBE	HEXAGON SCREW
016	0437746	1.0	SECHSKANTMUTTER	HEXAGON NUT
017	3219590	1.0	RIEGEL	LOCK
019	0103746	4.0	ZYLINDERSCHRAUBE	HEXAGON SOCKET HEAD CAP SCREW
020	0437545	4.0	FEDERRING	SPRING WASHER
021	0437643	4.0	SECHSKANTMUTTER	HEXAGON NUT
022	0103212	8.0	SECHSKANTSCHRAUBE	HEXAGON SCREW
023	0437191	4.0	SECHSKANTSCHRAUBE	HEXAGON SCREW
024	0437745	4.0	SECHSKANTMUTTER	HEXAGON NUT
025	0437202	4.0	SECHSKANTSCHRAUBE	HEXAGON SCREW
026	0437748	2.0	SECHSKANTMUTTER	HEXAGON NUT
027	0438395	2.0	SECHSKANTMUTTER	HEXAGON NUT

GROVE [®]	ABSTUETZUNG VORN SUPPORT, FRONT	ERSATZTEILLISTE LIST OF SPARE PARTS			GMK 3050 BE 503 G 460
		04.13	3078694-ETL D	1/2	

GROVE

ABSTUETZUNG VORN
SUPPORT, FRONT

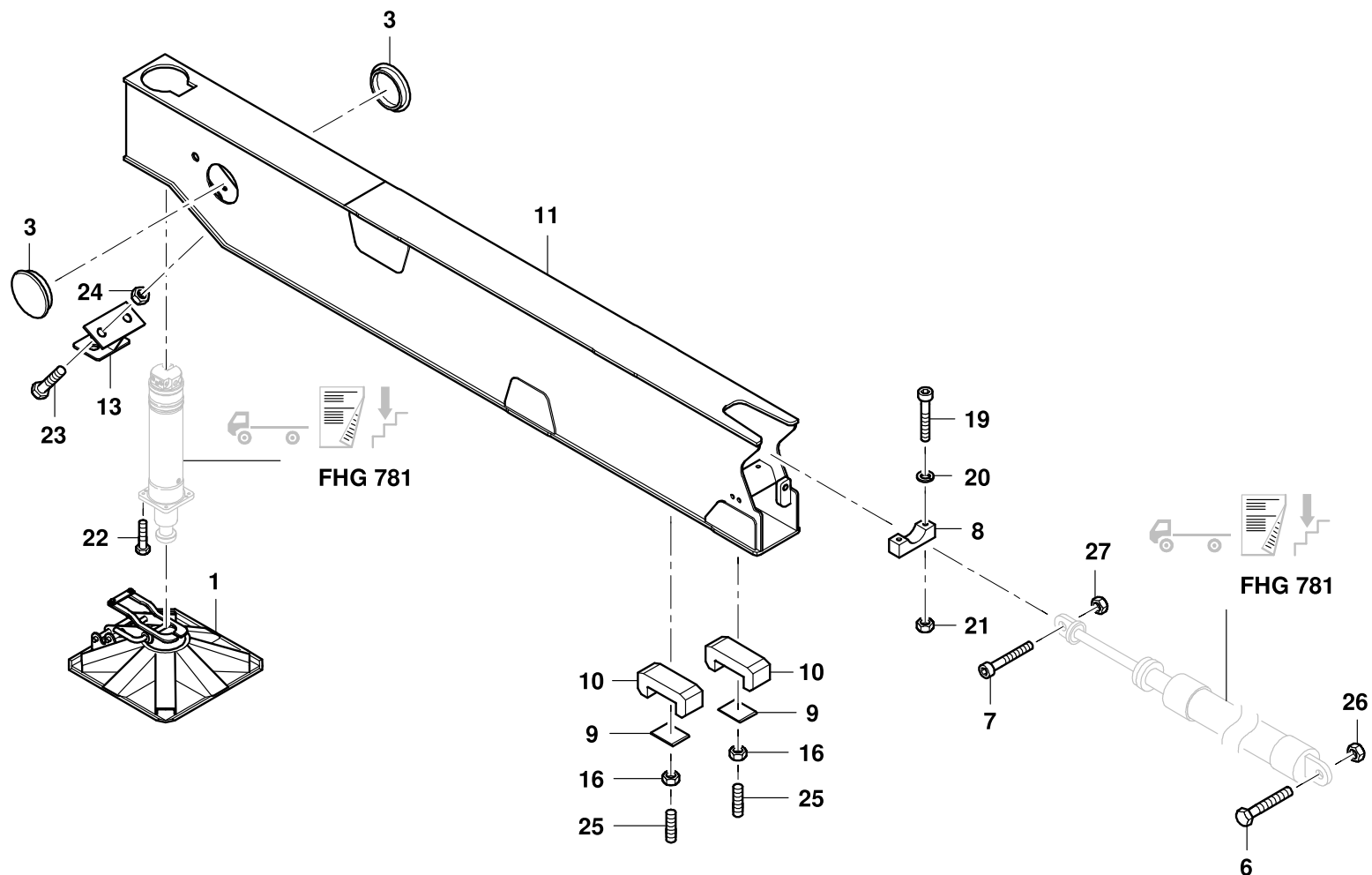
BILDTAFEL
PICTORIAL DISPLAY

GMK 3050
BE 503
G 460

04.13

3078694-ETL D

2/2



POS.	TEILE-NR.	MENGE	BENENNUNG	DESIGNATION
POS.	PART-NO.	QUANTITY		
001	3085056-ETL	2.0	STUETZTELLER, KPL.	OUTRIGGER PAD, CPL.
003	0553039	4.0	RIW-VERSCHLUSSKAPPE	RIW-LOCKING CAP
006	1147441	2.0	SECHSKANTSCHRAUBE	HEXAGON SCREW
007	3327485	2.0	ZYLINDERSCHRAUBE	HEXAGON SOCKET HEAD CAP SCREW
008	3080801	2.0	ZYLINDERFUEHRUNG	CYLINDER-GUIDE
009	3080803	4.0	UNTERLAGE	PLATE
010	3080820	4.0	FUEHRUNG	GUIDE
011	3080237	2.0	STUETZTRAEGER VORN	OUTRIGGER BEAM, FRONT
013	3080825	2.0	TELLERHALTER	HOLDER
016	0437746	1.0	SECHSKANTMUTTER	HEXAGON NUT
019	0103746	4.0	ZYLINDERSCHRAUBE	HEXAGON SOCKET HEAD CAP SCREW
020	0437545	4.0	FEDERRING	SPRING WASHER
021	0437643	4.0	SECHSKANTMUTTER	HEXAGON NUT
022	0103212	8.0	SECHSKANTSCHRAUBE	HEXAGON SCREW
023	0437191	4.0	SECHSKANTSCHRAUBE	HEXAGON SCREW
024	0437745	4.0	SECHSKANTMUTTER	HEXAGON NUT
025	0437202	4.0	SECHSKANTSCHRAUBE	HEXAGON SCREW
026	0437748	2.0	SECHSKANTMUTTER	HEXAGON NUT
027	0438395	2.0	SECHSKANTMUTTER	HEXAGON NUT

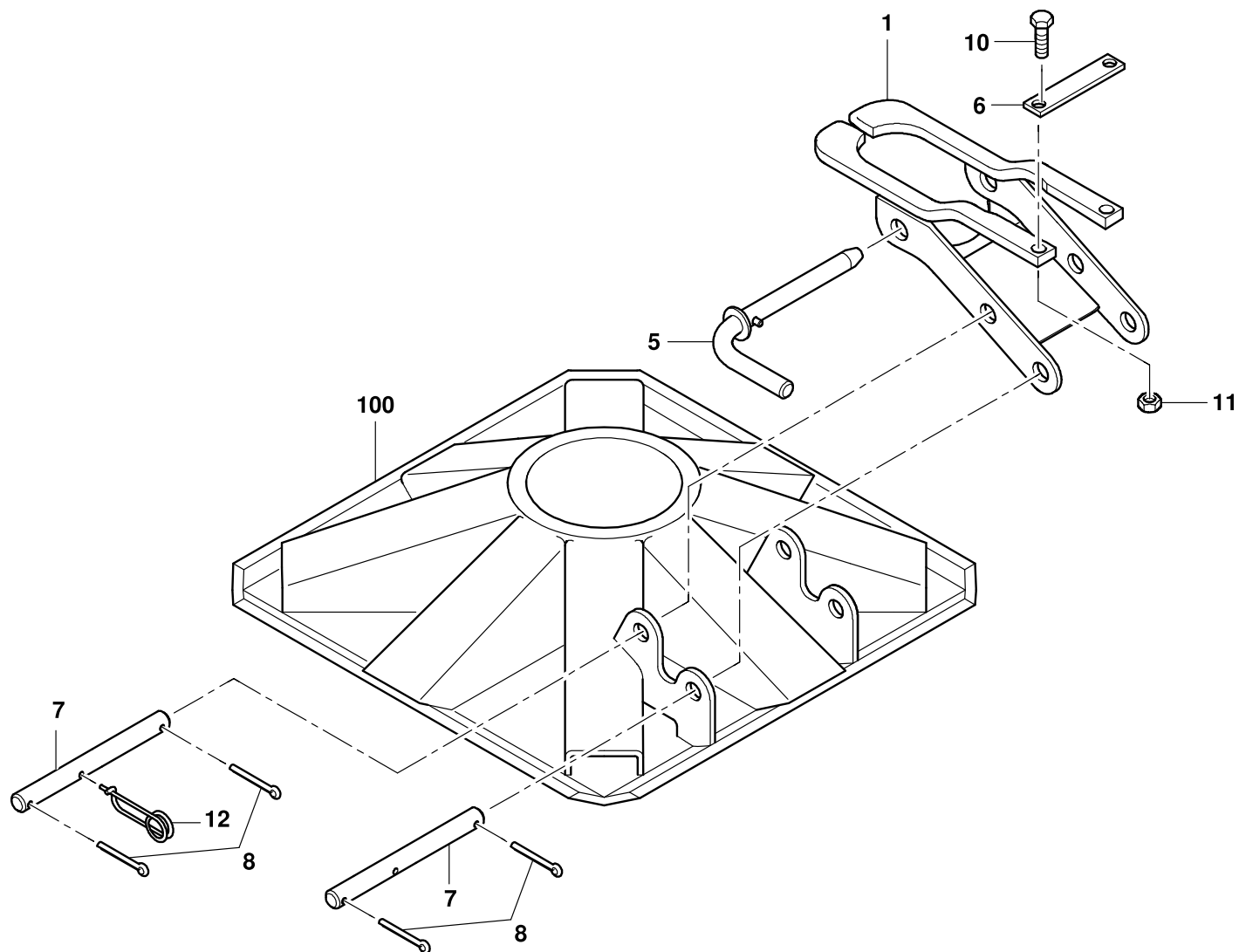
GROVE	ABSTUETZUNG VORN SUPPORT, FRONT	ERSATZTEILLISTE LIST OF SPARE PARTS		GMK 3050 BE 503 G 460
		04.13	3078694-ETL D	

GROVESTUETZTELLER ZSB.
OUTRIGGER PAD, CPL.BILDТАFEL
PICTORIAL DISPLAY**GMK 3050**
BE 503
G 460

09.10

3085056-ETL D

1/1



3085056-D-BL01-0910-0000

POS.	TEILE-NR.	MENGE	BENENNUNG	DESIGNATION
POS.	PART-NO.	QUANTITY		
001	3080830	1.0	TELLERFUEHRUNG	GUIDE FOR PAD
005	3085059	1.0	STECKBOLZEN	COTTER PIN
006	3085066	1.0	RIEGEL	LOCK
007	3085057	2.0	STANGE	ROD
008	0439145	4.0	SPLINT	COTTER PIN
010	0027079	2.0	SECHSKANTSCHRAUBE	HEXAGON SCREW
011	0437743	2.0	SECHSKANTMUTTER	HEXAGON NUT
012	1067552	1.0	SICHERUNGSDRAHT	RETAINING PIN
100	3324682	1.0	STUETZTELLER	OUTRIGGER PAD

GROVE [®]	STUETZTELLER ZSB. OUTRIGGER PAD, CPL.	ERSATZTEILLISTE LIST OF SPARE PARTS			GMK 3050 BE 503 G 460
		09.10	3085056-ETL D	1/1	

GROVE

ABSTUETZUNG HINTEN
SUPPORT, REAR

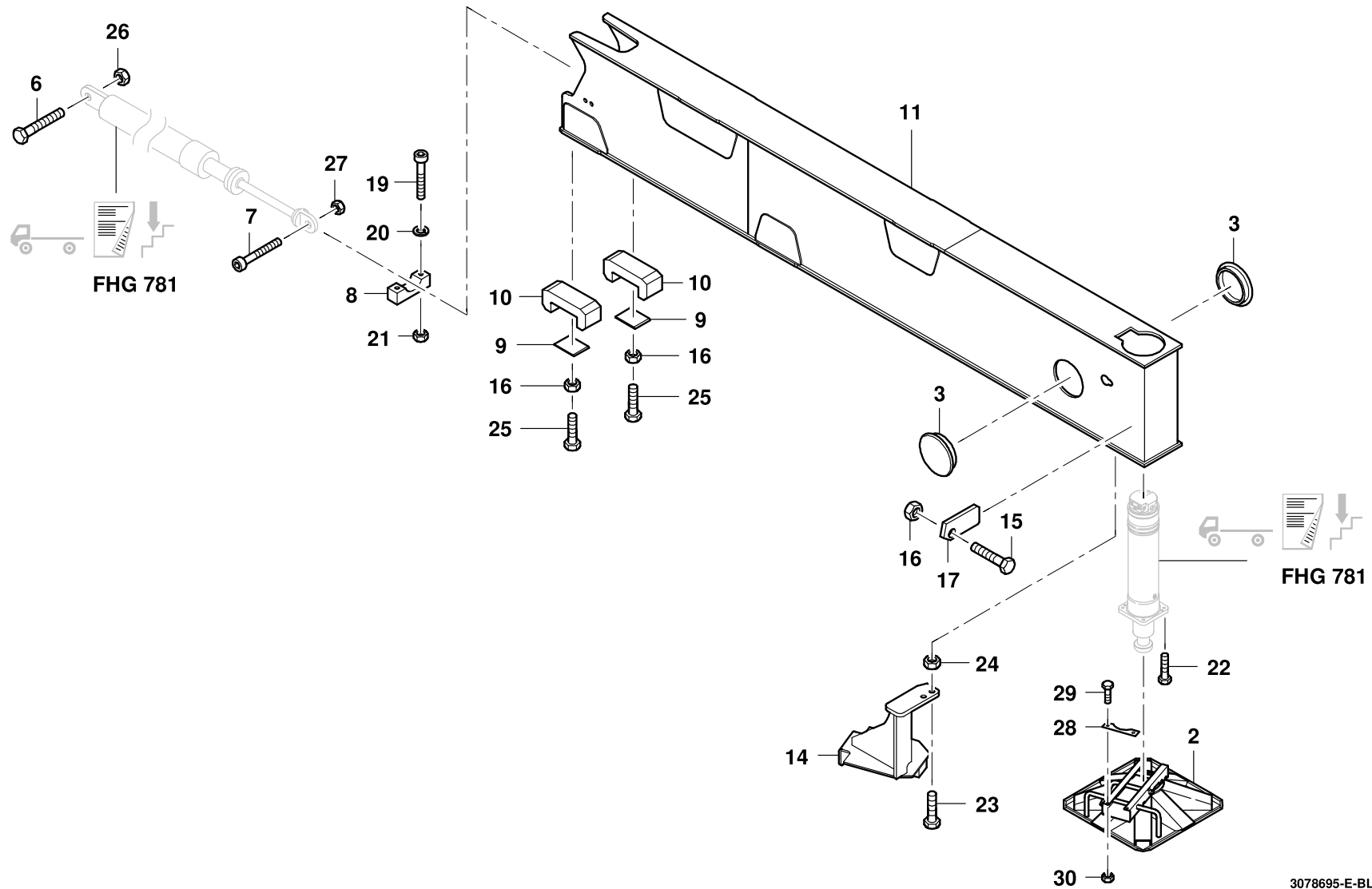
BILDTADEL
PICTORIAL DISPLAY

GMK 3050
BE 503
G 460

04.13

3078695-ETL E

1/2



POS.	TEILE-NR.	MENGE	BENENNUNG	DESIGNATION
POS.	PART-NO.	QUANTITY		
002	3085054-ETL	1.0	STUETZTELLER, KPL.	OUTRIGGER PAD, CPL.
003	0553039	4.0	RIW-VERSCHLUSSKAPPE	RIW-LOCKING CAP
006	1147441	2.0	SECHSKANTSCHRAUBE	HEXAGON SCREW
007	3327485	2.0	ZYLINDERSCHRAUBE	HEXAGON SOCKET HEAD CAP SCREW
008	3080801	2.0	ZYLINDERFUEHRUNG	CYLINDER-GUIDE
009	3080803	4.0	UNTERLAGE	PLATE
010	3080820	4.0	FUEHRUNG	GUIDE
011	3080238	2.0	STUETZTRAEGER, HINTEN	OUTRIGGER BEAM, REAR
014	3179563	1.0	TELLERHALTER	HOLDER
015	0437205	1.0	SECHSKANTSCHRAUBE	HEXAGON SCREW
016	0437746	5.0	SECHSKANTMUTTER	HEXAGON NUT
017	3219590	1.0	RIEGEL	LOCK
019	0103746	4.0	ZYLINDERSCHRAUBE	HEXAGON SOCKET HEAD CAP SCREW
020	0437545	4.0	FEDERRING	SPRING WASHER
021	0437643	4.0	SECHSKANTMUTTER	HEXAGON NUT
022	0103212	8.0	SECHSKANTSCHRAUBE	HEXAGON SCREW
023	0437191	4.0	SECHSKANTSCHRAUBE	HEXAGON SCREW
024	0437745	4.0	SECHSKANTMUTTER	HEXAGON NUT
025	0437202	4.0	SECHSKANTSCHRAUBE	HEXAGON SCREW
026	0437748	2.0	SECHSKANTMUTTER	HEXAGON NUT
027	0438395	2.0	SECHSKANTMUTTER	HEXAGON NUT
028	3179570	2.0	BLECH	PLATE
029	0027079	4.0	SECHSKANTSCHRAUBE	HEXAGON SCREW
030	0437642	4.0	SECHSKANTMUTTER	HEXAGON NUT

GROVE [®]	ABSTUETZUNG HINTEN SUPPORT, REAR	ERSATZTEILLISTE LIST OF SPARE PARTS		GMK 3050 BE 503 G 460
		04.13	3078695-ETL E	

GROVE

ABSTUETZUNG HINTEN
SUPPORT, REAR

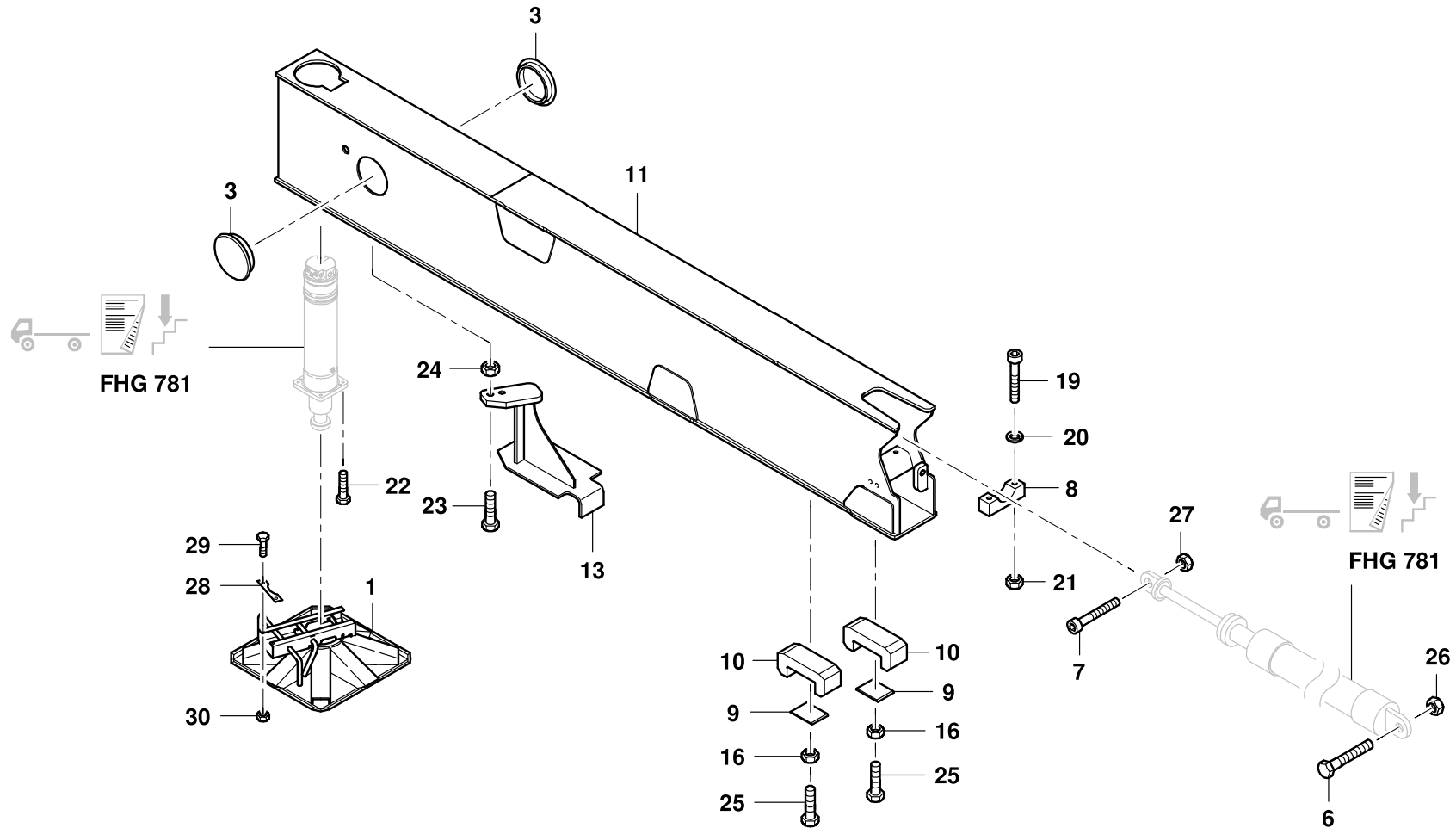
BILDTAFEL
PICTORIAL DISPLAY

GMK 3050
BE 503
G 460

04.13

3078695-ETL E

2/2



POS. POS.	TEILE-NR. PART-NO.	MENGE QUANTITY	BENENNUNG	DESIGNATION
001	3085055-ETL	1.0	STUETZTELLER, ZSB.	OUTRIGGER PAD, CPL.
003	0553039	4.0	RIW-VERSCHLUSSKAPPE	RIW-LOCKING CAP
006	1147441	2.0	SECHSKANTSCHRAUBE	HEXAGON SCREW
007	3327485	2.0	ZYLINDERSCHRAUBE	HEXAGON SOCKET HEAD CAP SCREW
008	3080801	2.0	ZYLINDERFUEHRUNG	CYLINDER-GUIDE
009	3080803	4.0	UNTERLAGE	PLATE
010	3080820	4.0	FUEHRUNG	GUIDE
011	3080238	2.0	STUETZTRAEGER, HINTEN	OUTRIGGER BEAM, REAR
013	3179571	1.0	TELLERHALTER	HOLDER
016	0437746	5.0	SECHSKANTMUTTER	HEXAGON NUT
019	0103746	4.0	ZYLINDERSCHRAUBE	HEXAGON SOCKET HEAD CAP SCREW
020	0437545	4.0	FEDERING	SPRING WASHER
021	0437643	4.0	SECHSKANTMUTTER	HEXAGON NUT
022	0103212	8.0	SECHSKANTSCHRAUBE	HEXAGON SCREW
023	0437191	4.0	SECHSKANTSCHRAUBE	HEXAGON SCREW
024	0437745	4.0	SECHSKANTMUTTER	HEXAGON NUT
025	0437202	4.0	SECHSKANTSCHRAUBE	HEXAGON SCREW
026	0437748	2.0	SECHSKANTMUTTER	HEXAGON NUT
027	0438395	2.0	SECHSKANTMUTTER	HEXAGON NUT
028	3179570	2.0	BLECH	PLATE
029	0027079	4.0	SECHSKANTSCHRAUBE	HEXAGON SCREW
030	0437642	4.0	SECHSKANTMUTTER	HEXAGON NUT

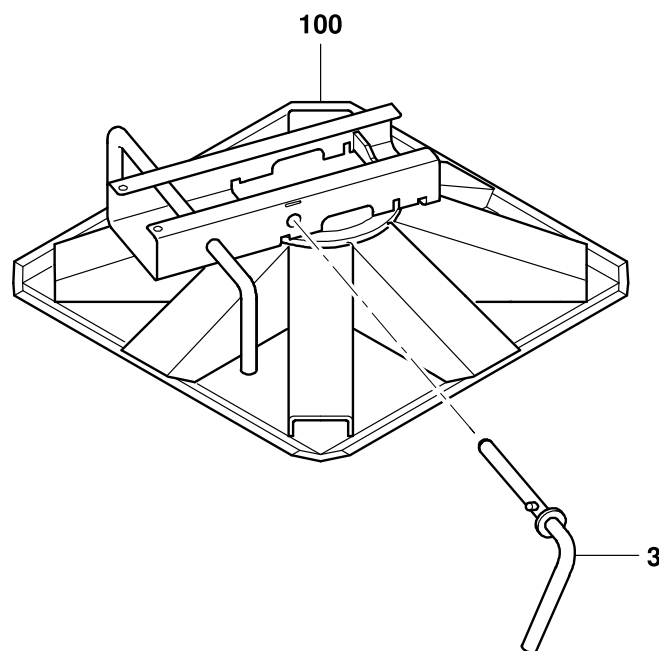
GROVE [®]	ABSTUETZUNG HINTEN SUPPORT, REAR	ERSATZTEILLISTE LIST OF SPARE PARTS		GMK 3050 BE 503 G 460
		04.13	3078695-ETL E	

GROVE[®]STUETZTELLER ZSB.
SUPPORTING DISK; ASSY.BILDТАFEL
PICTORIAL DISPLAY**GMK 3050**
BE 503
G 460

04.12

3085055-ETL D

1/1



POS.	TEILE-NR.	MENGE	BENENNUNG	DESIGNATION
POS.	PART-NO.	QUANTITY		
003	3121374	1.0	STECKBOLZEN	COTTER PIN
100	3324683	1.0	STUETZTELLER	OUTRIGGER PAD

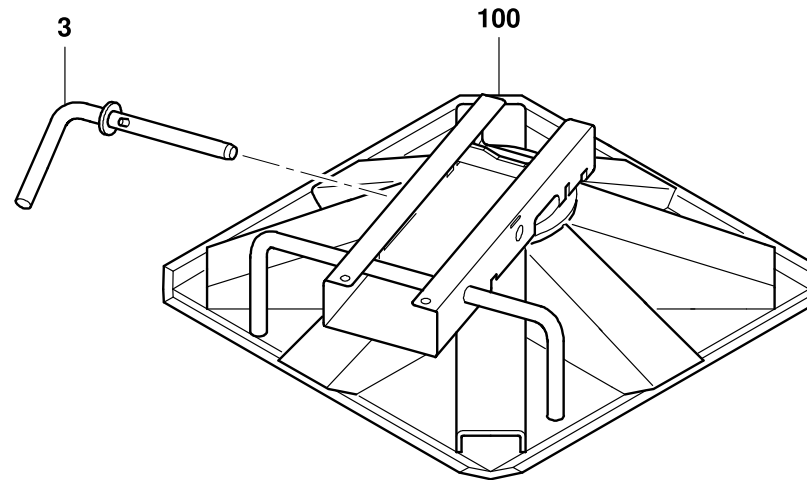
GROVE [®]	STUETZTELLER ZSB. SUPPORTING DISK; ASSY.	ERSATZTEILLISTE LIST OF SPARE PARTS			GMK 3050 BE 503 G 460
		04.12	3085055-ETL D	1/1	

GROVE[®]STUETZTELLER ZSB.
SUPPORTING DISK; ASSY.BILDТАFEL
PICTORIAL DISPLAY**GMK 3050**
BE 503
G 460

04.12

3085054-ETL E

1/1



POS.	TEILE-NR.	MENGE	BENENNUNG	DESIGNATION
POS.	PART-NO.	QUANTITY		
003	3121374	1.0	STECKBOLZEN	COTTER PIN
100	3324681	1.0	STUETZTELLER	OUTRIGGER PAD

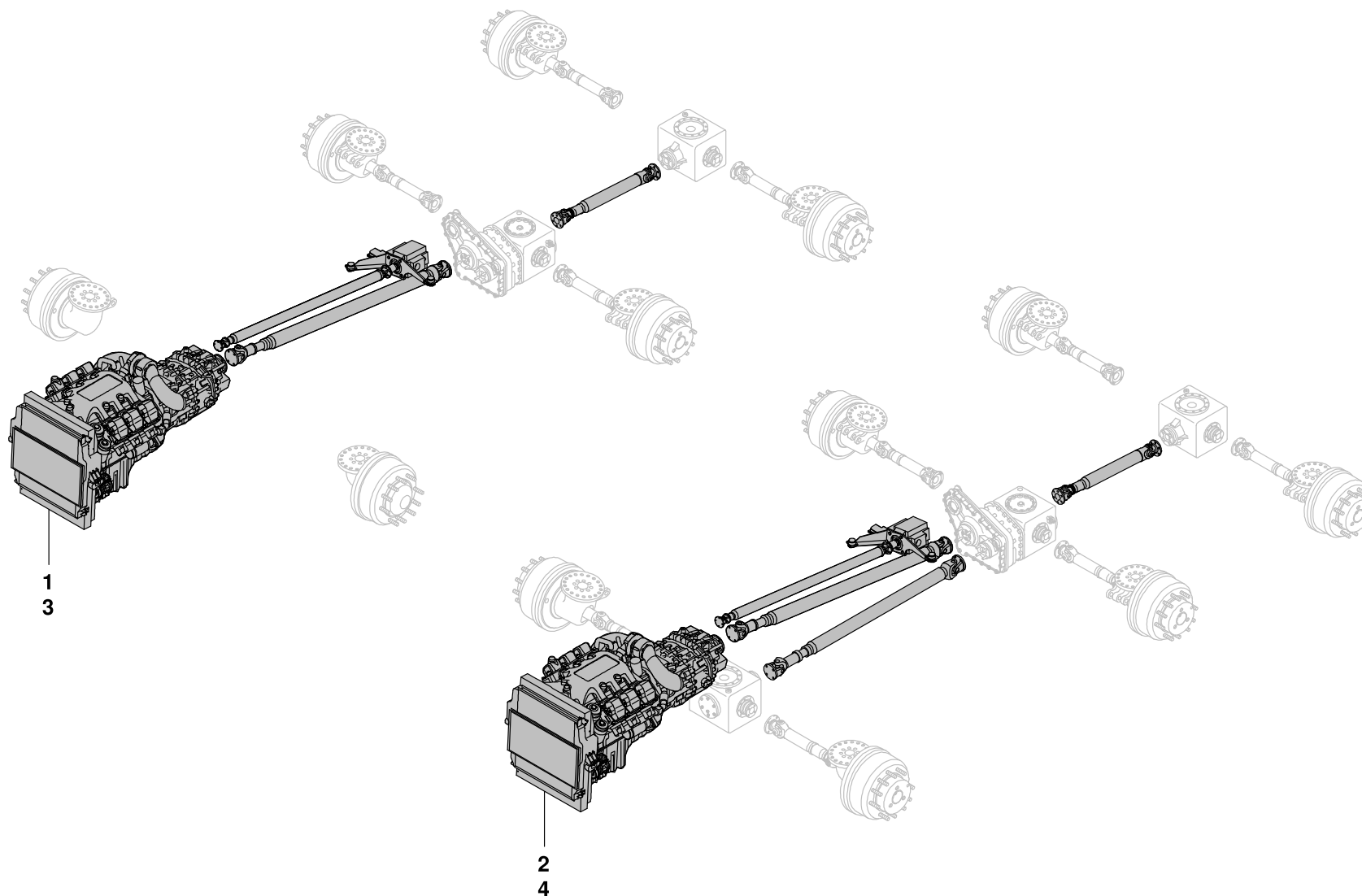
GROVE [®]	STUETZTELLER ZSB. SUPPORTING DISK; ASSY.	ERSATZTEILLISTE LIST OF SPARE PARTS			GMK 3050 BE 503 G 460
		04.12	3085054-ETL E	1/1	

GROVEVARIANTEN ANTRIEBE
VARIANTS DRIVESBILDТАFЕL
PICTORIAL DISPLAY**GMK 3050**
BE 503
G 631

04.13

3218981-ETL A

1/1



3218981-A-BL01-0412-3050

POS.	TEILE-NR.	MENGE	BENENNUNG	DESIGNATION
POS.	PART-NO.	QUANTITY		
001	3203799-ETL	1.0	ANTRIEB 6 X 4	DRIVE 6 X 4
002	3203801-ETL	1.0	ANTRIEB 6 X 6	DRIVE 6 X 6
003	3218983	1.0	E3A ANTRIEB UNTERWAGEN 6X4	E3A DRIVE UNIT FOR CARRIER 6X4
004	3218984	1.0	E3A ANTRIEB UNTERWAGEN 6X6	E3A DRIVE UNIT FOR CARRIER 6X6

GROVE [®]	VARIANTEN ANTRIEBE VARIANTS DRIVES	ERSATZTEILLISTE LIST OF SPARE PARTS			GMK 3050 BE 503 G 631
		04.13	3218981-ETL A	1/1	

GROVE

E3B/4I ANTRIEB UNTERWAGEN 6X4
 E3B/4I DRIVE UNIT FOR CHASSIS FRAME 6X4

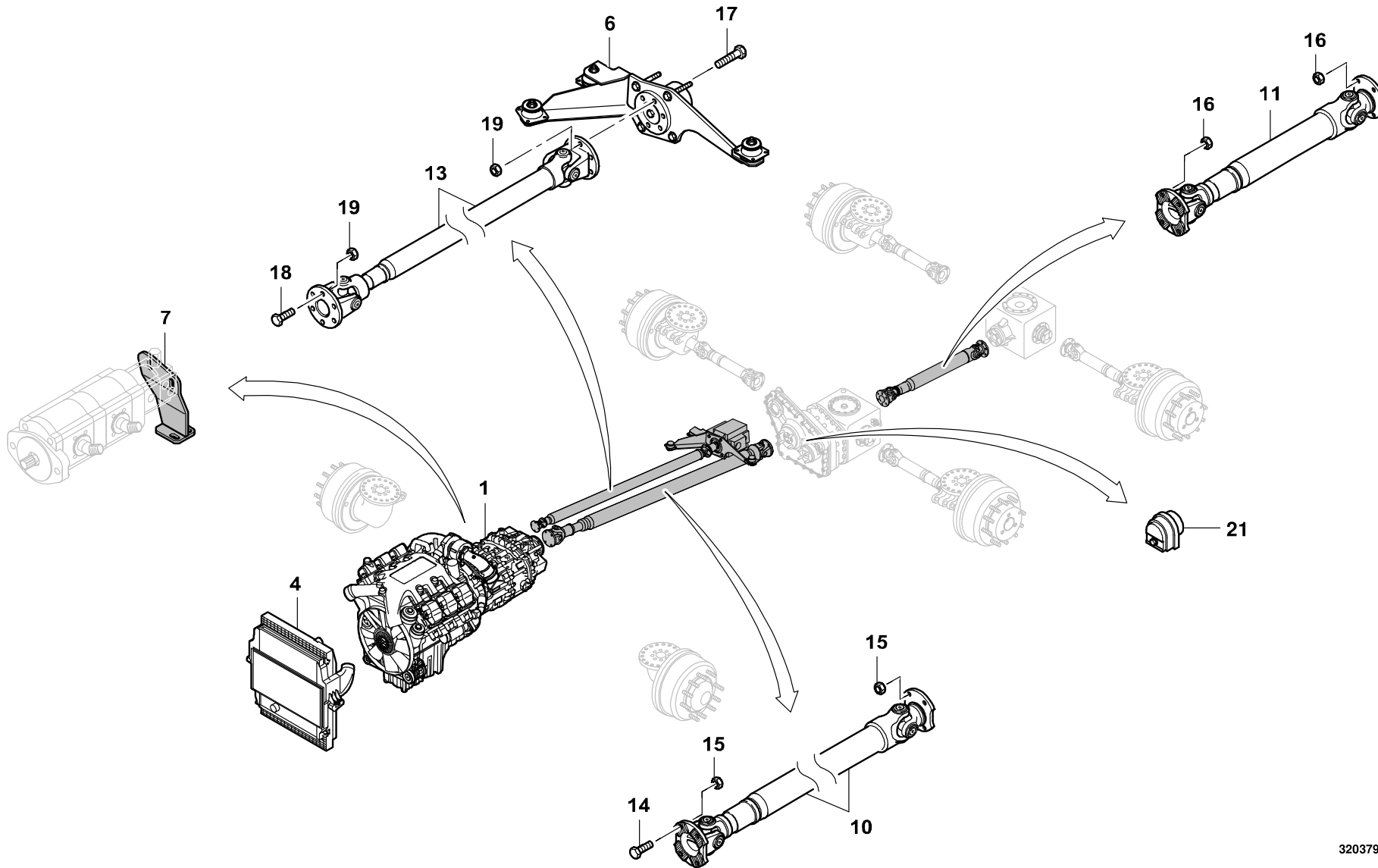
BILDTAFFEL
 PICTORIAL DISPLAY

GMK 3050
BE 503
G 631

04.13

3203799-ETL B

1/2



POS. POS.	TEILE-NR. PART-NO.	MENGE QUANTITY	BENENNUNG	DESIGNATION
001	3202832-ETL	1.0	EINBAU MOTOR UND GETRIEBE	MOUNTING, ENGINE AND GEAR BOX
004	3066076-ETL	1.0	EINBAU KUEHLER	MOUNTING RADIATOR
006	3126614-ETL	1.0	ANBAU VERSTELLPUMPEN	ATTACHMENT, ADJUSTING PUMPS
007	3066078-ETL	1.0	ANBAU VERSTELLPUMPEN	ATTACHMENT, ADJUSTING PUMPS
010	3221550-ETL	1.0	GELENKWELLE	CARDAN SHAFT
011	3066081-ETL	1.0	GELENKWELLE	CARDAN SHAFT
013	3113156-ETL	1.0	GELENKWELLE	CARDAN SHAFT
014	1574950	4.0	SECHSKANTSCHRAUBE	HEXAGON SCREW
015	1685829	12.0	SECHSKANTMUTTER	HEXAGON NUT
016	1685832	8.0	SECHSKANTMUTTER	HEXAGON NUT
017	0119186	6.0	SECHSKANTSCHRAUBE	HEXAGON SCREW
018	0103190	6.0	SECHSKANTSCHRAUBE	HEXAGON SCREW
019	1921897	12.0	SECHSKANTMUTTER	HEXAGON NUT
021	3091104	1.0	DAUERZUSCHALTUNG	PERMANENT ENGAGEMENT

GROVE [®]	E3B/4I ANTRIEB UNTERWAGEN 6X4 E3B/4I DRIVE UNIT FOR CHASSIS FRAME 6X4	ERSATZTEILLISTE LIST OF SPARE PARTS			GMK 3050 BE 503 G 631
		04.13	3203799-ETL B	1/2	

GROVE

E3B/4I ANTRIEB UNTERWAGEN 6X4
E3B/4I DRIVE UNIT FOR CHASSIS FRAME 6X4

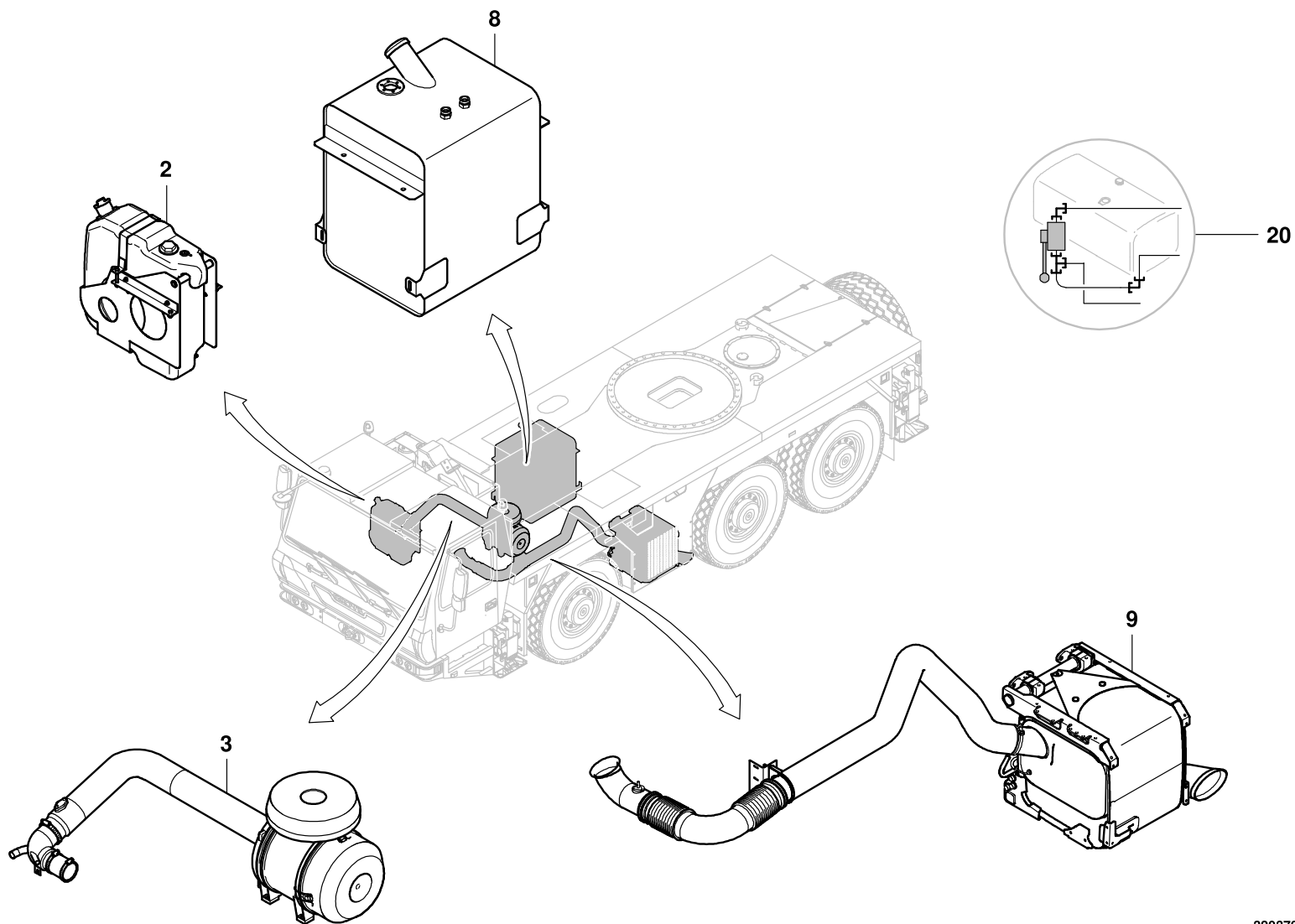
BILDTADEL
PICTORIAL DISPLAY

GMK 3050
BE 503
G 631

04.13

3203799-ETL B

2/2



3203799-B-BL02-0413-3050

POS.	TEILE-NR.	MENGE	BENENNUNG	DESIGNATION
POS.	PART-NO.	QUANTITY		
002	3202839-ETL	1.0	EINBAU HARNSTOFFTANK	MOUNTING UREA TANK
003	3202831-ETL	1.0	ANSAUGANLAGE	SUCTION SYSTEM
008	3066079-ETL	1.0	DIESELTANK	DIESEL TANK
009	3202842-ETL	1.0	EINBAU ABGASANLAGE	MOUNTING EXHAUST GAS
020	3066082-ETL	1.0	KRAFTSTOFFSCHEMA	FUEL-DIAGRAM

GROVE [®]	E3B/4I ANTRIEB UNTERWAGEN 6X4 E3B/4I DRIVE UNIT FOR CHASSIS FRAME 6X4	ERSATZTEILLISTE LIST OF SPARE PARTS		GMK 3050 BE 503 G 631
		04.13	3203799-ETL B	

GROVE

EINBAU MOTOR UND GETRIEBE
MOUNTING ENGINE-AND GEAR ASSY.

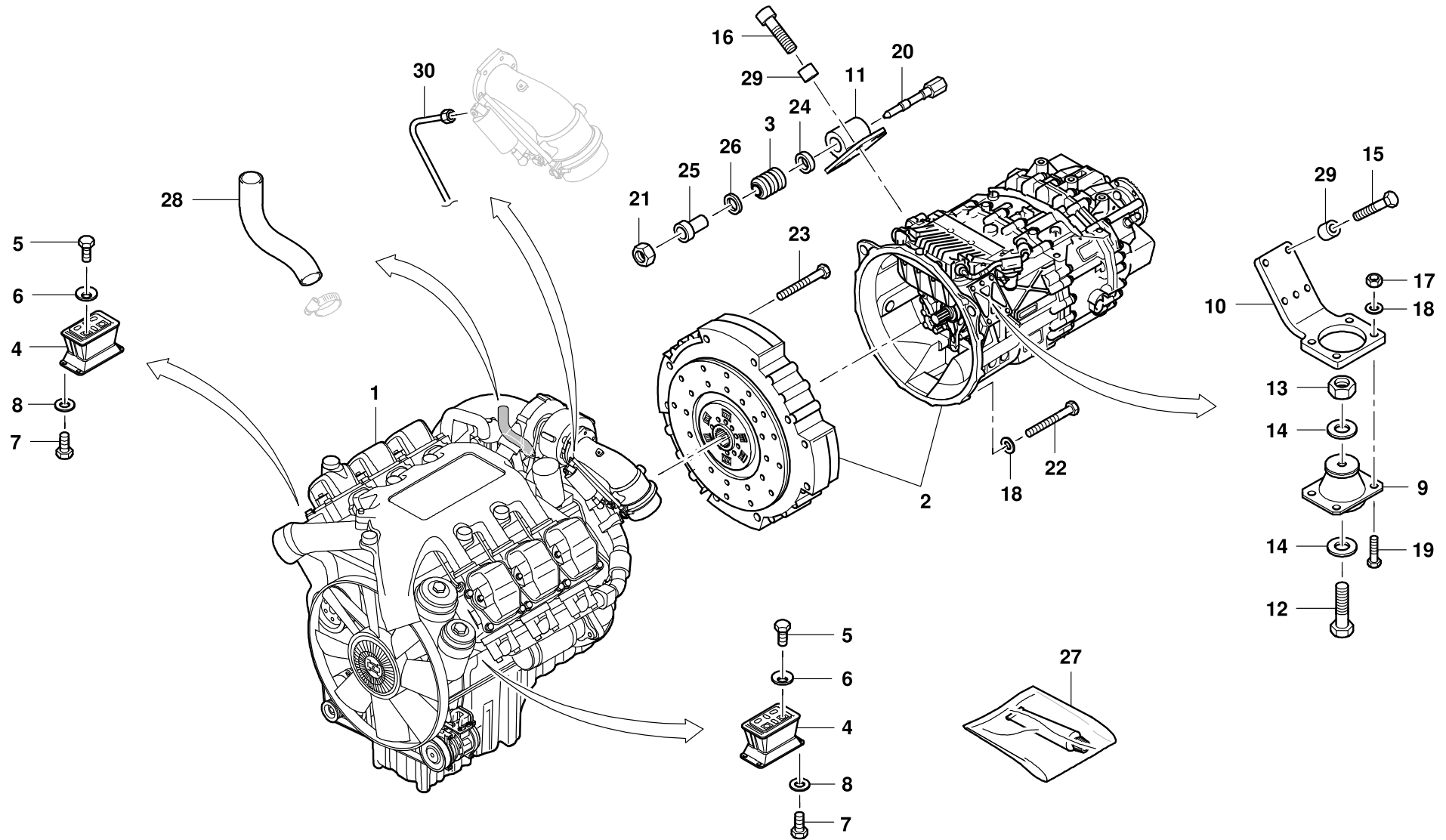
BILDTAFEL
PICTORIAL DISPLAY

**GMK 3050
BE 503
G 631**

04.13

3202832-ETL D

1/1



POS. POS.	TEILE-NR. PART-NO.	MENGE QUANTITY	BENENNUNG	DESIGNATION
001	3139436-ETL	1.0	DIESELMOTOR	DIESEL ENGINE
002	3139962-ETL	1.0	SCHALTGETRIEBE	CHANGE-OVER GEAR
003	3325261	3.0	MEGI-RING	MEGI-RING
004	3317904	2.0	MOTORLAGER	ENGINE BEARING
005	1373286	4.0	SECHSKANTSCHRAUBE	HEXAGON SCREW
006	3317155	4.0	SPANNSCHEIBE	CLAMP WASHER
007	1369406	8.0	SECHSKANTSCHRAUBE	HEXAGON SCREW
008	2314494	8.0	SCHEIBE	WASHER
009	3325260	1.0	MEGI-KONUS	MEGI-CONE
010	3079034	1.0	GETRIEBEHALTER	GEAR HOLDER
011	3100766	1.0	GETRIEBEHALTER	GEAR HOLDER
012	1207426	1.0	SECHSKANTSCHRAUBE	HEXAGON SCREW
013	0437748	1.0	SECHSKANTMUTTER	HEXAGON NUT
014	2311590	2.0	SCHEIBE	WASHER
015	3201413	5.0	SECHSKANTSCHRAUBE	HEXAGON SCREW
016	0439511	5.0	ZYLINDERSCHRAUBE	HEXAGON SOCKET HEAD CAP SCREW
017	0437744	4.0	SECHSKANTMUTTER	HEXAGON NUT
018	1368030	12.0	SCHEIBE	WASHER
019	0437185	4.0	SECHSKANTSCHRAUBE	HEXAGON SCREW
020	3100765	1.0	BOLZEN	PIN
021	0437746	1.0	SECHSKANTMUTTER	HEXAGON NUT
022	1147559	12.0	SECHSKANTSCHRAUBE	HEXAGON SCREW
023	1207337	12.0	SECHSKANTSCHRAUBE	HEXAGON SCREW
024	3100762	1.0	SCHEIBE	WASHER
025	3100763	1.0	BUCHSE	BUSH
026	3100767	1.0	SCHEIBE	WASHER
027	3327549	0.015 m	SCHMIERFETT	LUBRICATING GREASE
028	3329158	1.0	ENTLUEFTUNGSLEITUNG	AIR-BLEED HOSE
029	3417968	5.0	ROHR	TUBE
030	4156330	1.0	LEITUNG	CABLE

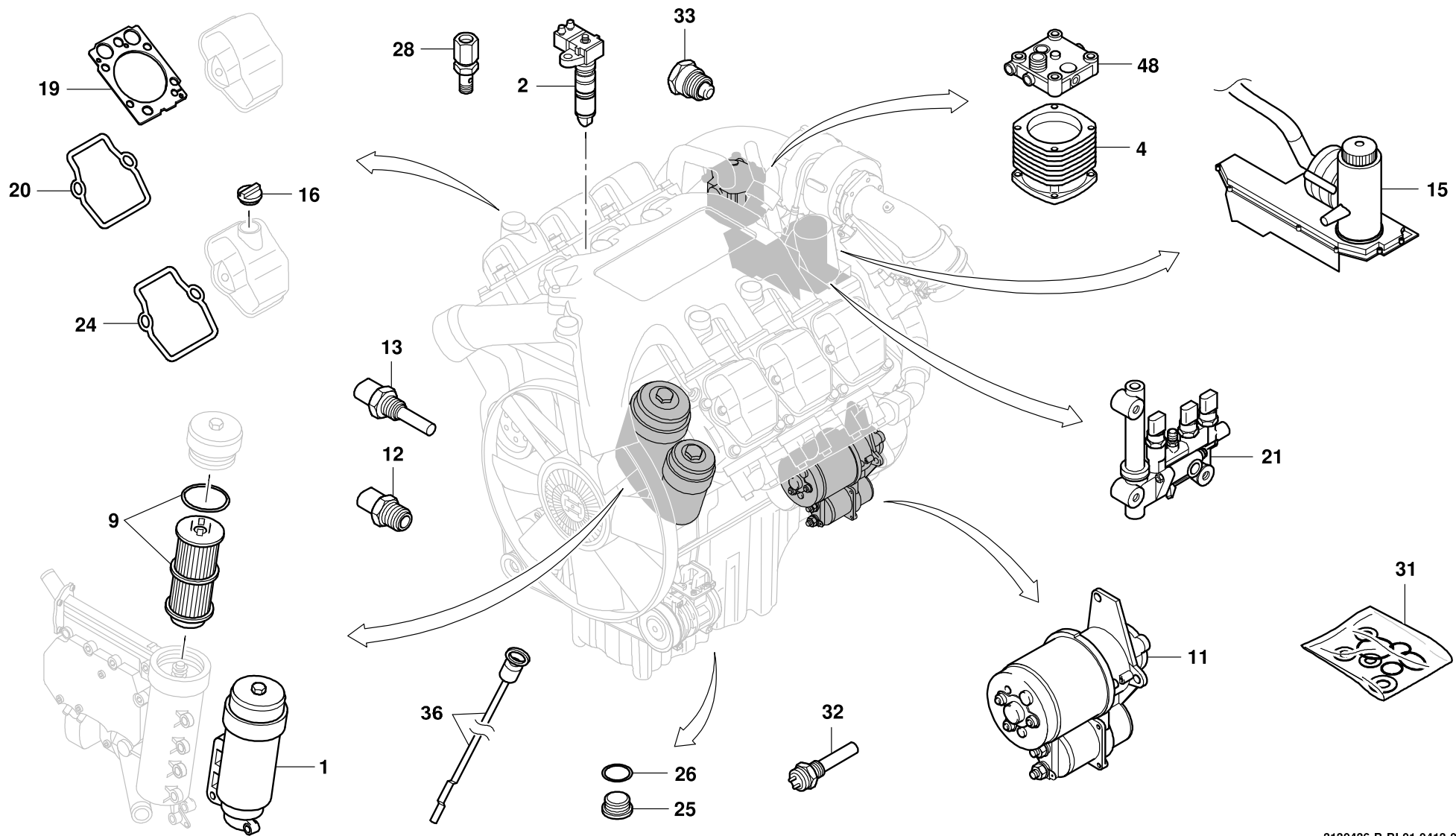
GROVE	EINBAU MOTOR UND GETRIEBE MOUNTING ENGINE-AND GEAR ASSY.	ERSATZTEILLISTE LIST OF SPARE PARTS			GMK 3050 BE 503 G 631
		04.13	3202832-ETL D	1/1	

GROVEDIESELMOTOR
DIESEL ENGINEBILDTADEL
PICTORIAL DISPLAYGMK 3050
BE 503
G 631

04.13

3139436-ETL B

1/3



POS.	TEILE-NR.	MENGE	BENENNUNG	DESIGNATION
POS.	PART-NO.	QUANTITY		
001	3324668-ETL	1.0	KRAFTSTOFF-FILTER	FUEL FILTER
002	3135627-ETL	6.0	STECKPUMPE	PUMP
004	3045827	1.0	LUFTPRESSER, KPL.	AIR COMPRESSOR, CPL.
009	3328365-ETL	1.0	OELFILTEREINSATZ MIT DICHTUNG	OILFILTER ELEMENT WITH SEAL
011	3144233-ETL	1.0	STARTER	STARTER
012	3138380-ETL	1.0	OELDRUCKGEBER	OIL PRESSURE TRANSMITTER
013	3319657-ETL	1.0	TEMPERATURFUEHLER	TEMPERATURE SENSOR
015	3135636-ETL	1.0	DECKEL MIT ENTLUEFTUNG	COVER WITH VENTILATION
016	3135618	1.0	DECKEL OELEINFUELLUNG	COVER OIL FILLING
019	3328369	6.0	ZYLINDERKOPFDICHTUNG	CYLINDER HEAD SEAL
020	3135629	5.0	ZYLINDERDECKELDICHTUNG	CYLINDER COVER SEAL
021	4155911-ETL	2.0	DOSIERGERAET AD BLUE	DOSAGE APPARATUS AD BLUE
024	3319661	1.0	ZYLINDERDECKELDICHTUNG	CYLINDER COVER SEAL
025	3139269	1.0	VERSCHLUSS-SCHRAUBE	SCREW PLUG
026	3329824	1.0	DICHTRING	SEALING RING
028	3135637-ETL	1.0	VENTIL	VALVE
031	4157638	1.0	DICHTUNGSSATZ ZYLINDERKURBELGEHAEUSE	SET OF SEALS CYLINDER CRANKCASE
032	3328279-ETL	1.0	KUEHLMITTEL TEMPERATURFUEHLER	COOLANT TEMPERATURE SENSOR
033	3139280	1.0	OELRUECKSCHLAGVENTIL	OIL NON-RETURN VALVE
036	3144584	1.0	OELMESS-STAB	OIL-MEASURING STICK
048	3144575	1.0	ZYLINDERKOPF	CYLINDER HEAD

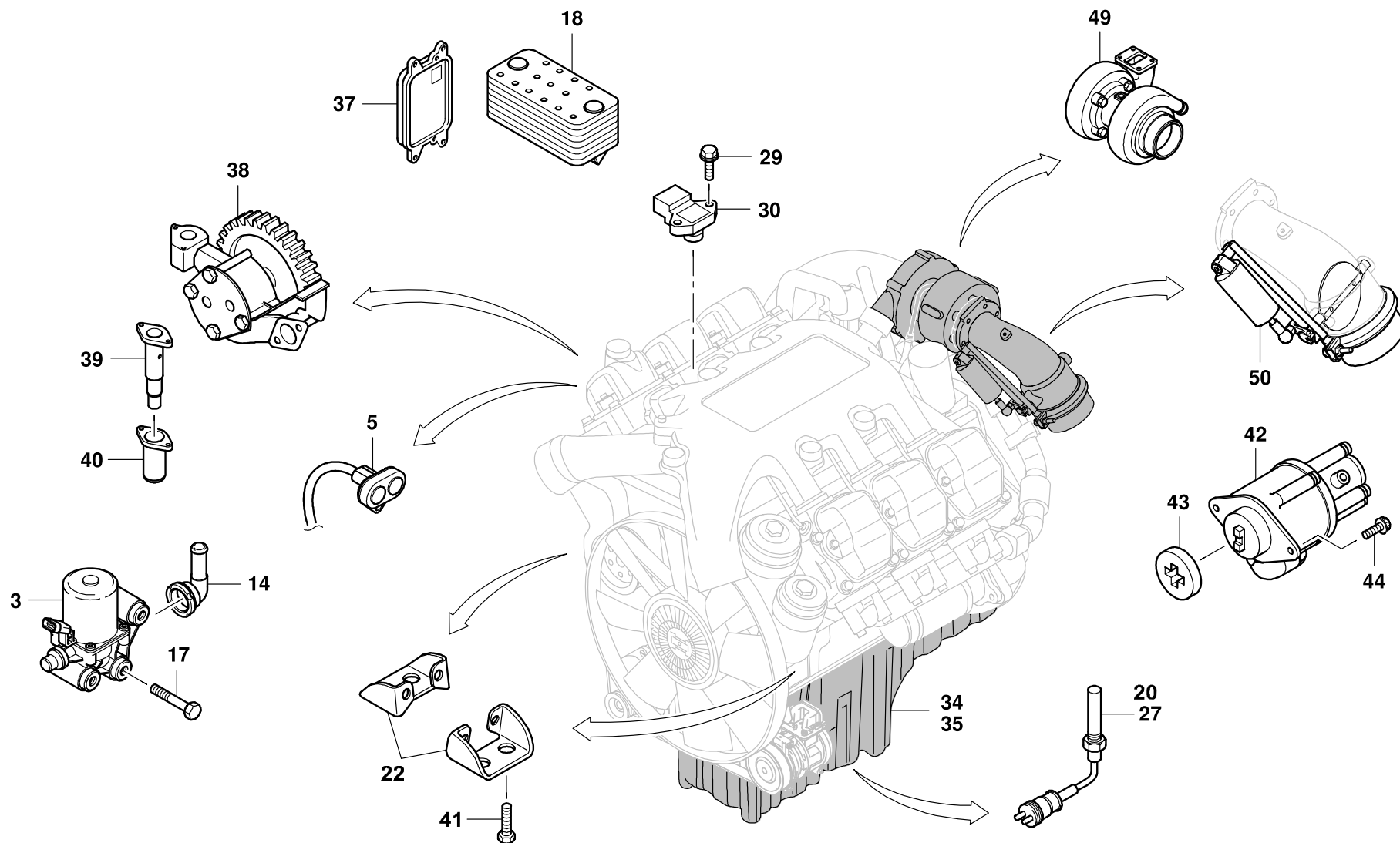
GROVE [®]	DIESELMOTOR DIESEL ENGINE	ERSATZTEILLISTE LIST OF SPARE PARTS		GMK 3050 BE 503 G 631
		04.13	3139436-ETL B	

GROVEDIESELMOTOR
DIESEL ENGINEBILDTADEL
PICTORIAL DISPLAYGMK 3050
BE 503
G 631

04.13

3139436-ETL B

2/3



3139436-B-BL02-0413-0000

POS. POS.	TEILE-NR. PART-NO.	MENGE QUANTITY	BENENNUNG	DESIGNATION
003	3144263	1.0	VENTIL VORWAERMUNG HARNSTOFF	VALVE PREHEATING UREA
005	3135289	1.0	START-STOP-SCHALTER	START-STOP-SWITCH
014	3140417	1.0	STECKKUPPLUNG	PLUG SOCKET
017	3144583	3.0	SCHRAUBE	BOLT
018	3135632-ETL	1.0	OELKUEHLER	OIL RADIATOR
022	3140171	2.0	MOTORLAGER	ENGINE BEARING
027	3138237	1.0	OELSTANDSGEBER	OIL-LEVEL-SENDER
029	4157643	2.0	SECHSKANTSCHRAUBE	HEXAGON SCREW
030	3324670	1.0	LADELUFT-TEMPERATURFUEHLER	SUPERCHARGER AIR TEMPERATURE SENSOR
034	3142934	1.0	OELWANNE	OILPAN
035	3315326	1.0	DICHTBEILAGE	GASKET
037	3045812	1.0	KRAFTSTOFFKUEHLER	FUEL RADIATOR
038	3144585	1.0	OELPUMPE	OIL PUMP
039	3135633	1.0	UEBERDRUCKVENTIL	EXCESS-PRESSURE VALVE
040	3144586	1.0	KAPPE	CAP
041	4157644	8.0	SCHRAUBE	BOLT
042	3315340-ETL	1.0	KRAFTSTOFFPUMPE	FUEL PUMP
043	3322276	1.0	MITNEHMER	DRIVER
044	3139264	2.0	SCHRAUBE	BOLT
049	4157640	1.0	ABGASTURBOLADER	EXHAUST TURBO CHARGER
050	4157641-ETL	1.0	TEILESATZ MOTORBREMSE	SET OF PARTS ENGINE BRAKE

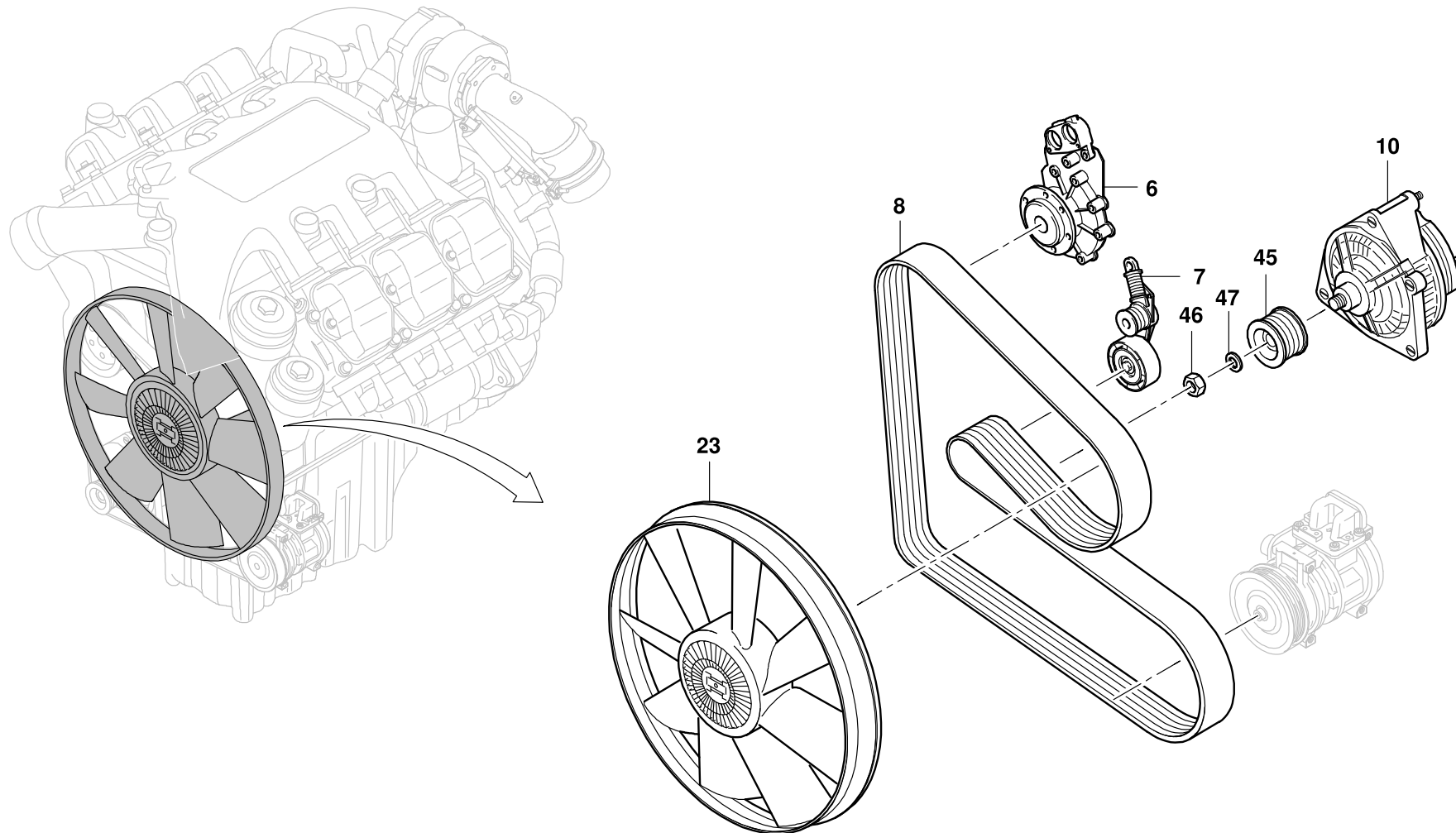
GROVE [®]	DIESELMOTOR DIESEL ENGINE	ERSATZTEILLISTE LIST OF SPARE PARTS		GMK 3050 BE 503 G 631
		04.13	3139436-ETL B	

GROVEDIESELMOTOR
DIESEL ENGINEBILDТАFЕL
PICTORIAL DISPLAYGMK 3050
BE 503
G 631

04.13

3139436-ETL B

3/3



POS.	TEILE-NR.	MENGE	BENENNUNG	DESIGNATION
POS.	PART-NO.	QUANTITY		
006	3144581-ETL	1.0	WASSERKUEHLUNG MOTOR	WATER COOLING ENGINE
007	3139181	1.0	RIEMENSPANNER	BELT STRETCHER
008	3328967	1.0	KEILRIPPENRIEMEN	V-RIBBED BELT
010	4157209-ETL	1.0	LICHTMASCHINE	GENERATOR
023	3328361-ETL	1.0	LUEFTER	FAN
045	3139175	1.0	RIEMENSCHLEIBE	BELT DRIVE DISK
046	3141856	1.0	MUTTER	NUT
047	3139166	1.0	SCHEIBE	WASHER

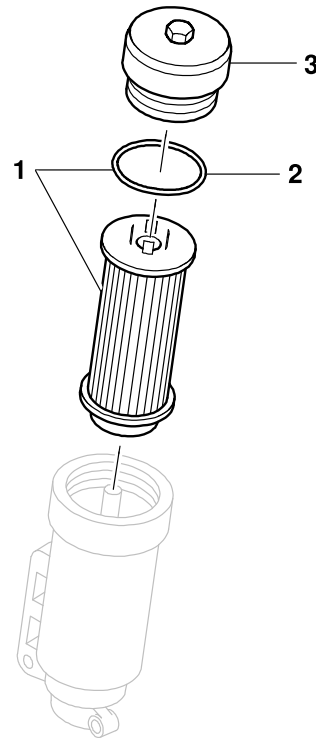
GROVE [®]	DIESELMOTOR DIESEL ENGINE	ERSATZTEILLISTE LIST OF SPARE PARTS			GMK 3050 BE 503 G 631
		04.13	3139436-ETL B	3/3	

GROVE[®]KRAFTSTOFF-FILTER KPL.
FUEL FILTER CPL.BILDТАFEL
PICTORIAL DISPLAY**GMK 3050**
BE 503
G 631

05.11

3324668-ETL C

1/1



POS.	TEILE-NR.	MENGE	BENENNUNG	DESIGNATION
POS.	PART-NO.	QUANTITY		
001	3319653	1.0	KRAFTSTOFFFILTER EINSATZ	FUEL FILTER ELEMENT
002	3045826	1.0	DICHTRING	SEALING RING
003	3138232	1.0	FILTERKOPF	FILTER HEAD

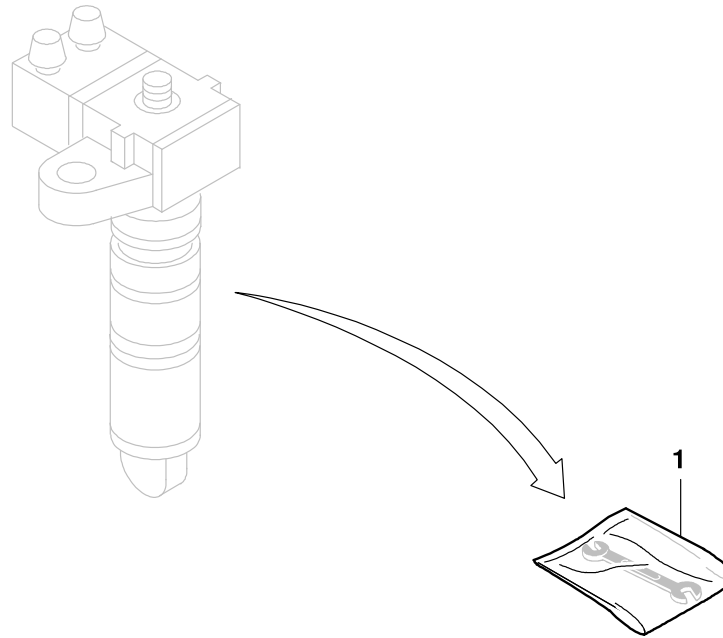
GROVE [®]	KRAFTSTOFF-FILTER KPL. FUEL FILTER CPL.	ERSATZTEILLISTE LIST OF SPARE PARTS			GMK 3050 BE 503 G 631
		05.11	3324668-ETL C	1/1	

GROVE[®]STECKPUMPE
PUMPBILDТАFEL
PICTORIAL DISPLAY**GMK 3050**
BE 503
G 631

08.08

3135627-ETL #

1/1



POS.	TEILE-NR.	MENGE	BENENNUNG	DESIGNATION
POS.	PART-NO.	QUANTITY		
001	3135586	1.0	REPARATURSATZ	REPAIR KIT

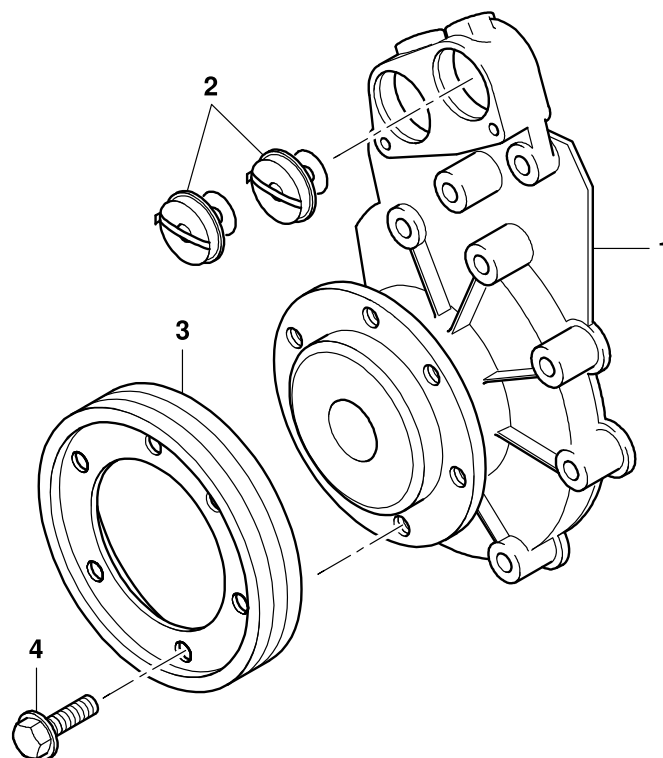
GROVE [®]	STECKPUMPE PUMP	ERSATZTEILLISTE LIST OF SPARE PARTS			GMK 3050 BE 503 G 631
		08.08	3135627-ETL #	1/1	

GROVE[®]WASSERKUEHLUNG MOTOR
WATER COOLING ENGINEBILDТАFЕL
PICTORIAL DISPLAY**GMK 3050**
BE 503
G 631

02.11

3144581-ETL #

1/1



POS.	TEILE-NR.	MENGE	BENENNUNG	DESIGNATION
POS.	PART-NO.	QUANTITY		
001	3319654-ETL	1.0	KUEHLMITTELPUMPE	COOLANT PUMP
002	3326214	2.0	REGLEREINSATZ	REGULATOR INSERT
003	3135796	1.0	RIEMENSCHLEIBE	BELT DRIVE DISK
004	3139176	6.0	SCHRAUBE	BOLT

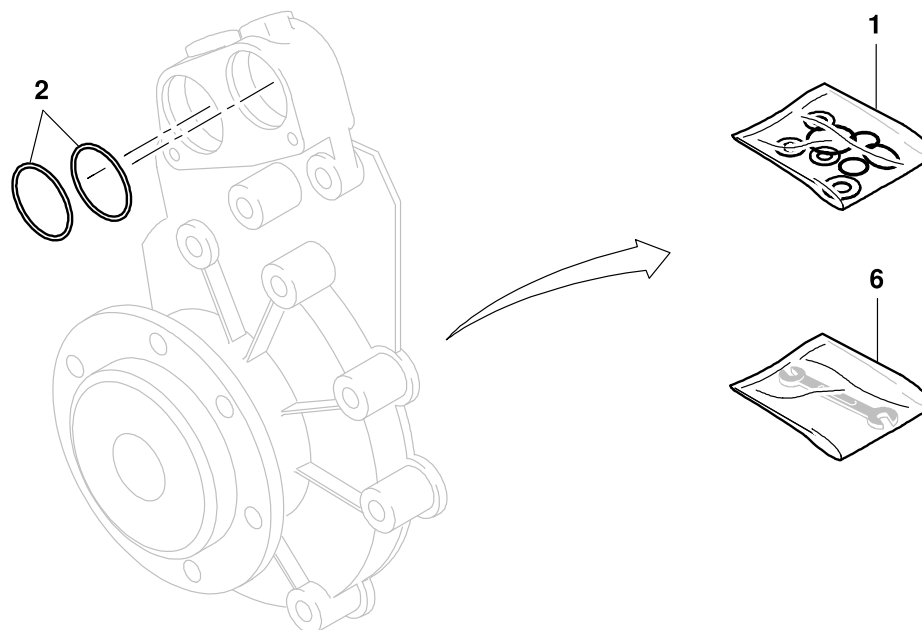
GROVE [®]	WASSERKUEHLUNG MOTOR WATER COOLING ENGINE	ERSATZTEILLISTE LIST OF SPARE PARTS		GMK 3050 BE 503 G 631
		02.11	3144581-ETL #	

GROVE[®]KUEHLMITTELPUMPE
COOLANT PUMPBILDТАFEL
PICTORIAL DISPLAYGMK 3050
BE 503
G 631

02.11

3319654-ETL C

1/1



POS.	TEILE-NR.	MENGE	BENENNUNG	DESIGNATION
POS.	PART-NO.	QUANTITY		
001	3323458	1.0	DICHTUNGSSATZ	SET OF SEALS
002	3326215	2.0	DICHTRING	SEALING RING
006	3144582	1.0	REPARATURSATZ FLUEGELRAD	REPAIR KIT WHEEL

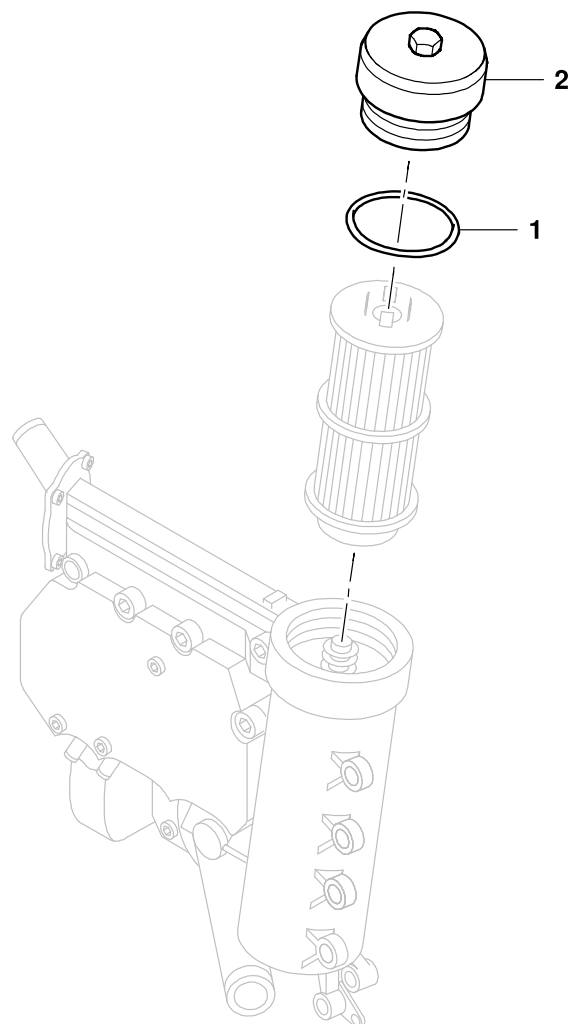
GROVE [®]	KUEHLMITTELPUMPE COOLANT PUMP	ERSATZTEILLISTE LIST OF SPARE PARTS			GMK 3050 BE 503 G 631
		02.11	3319654-ETL C	1/1	

GROVE[®]OELFILTEREINSATZ MIT DICHTUNG
OIL FILTER ELEMENT WITH GASKETBILDТАFEL
PICTORIAL DISPLAY**GMK 3050**
BE 503
G 631

05.09

3328365-ETL B

1/1



POS.	TEILE-NR.	MENGE	BENENNUNG	DESIGNATION
POS.	PART-NO.	QUANTITY		
001	3328606	1.0	DICHTUNG	SEAL
002	3139278	1.0	DECKEL	COVER

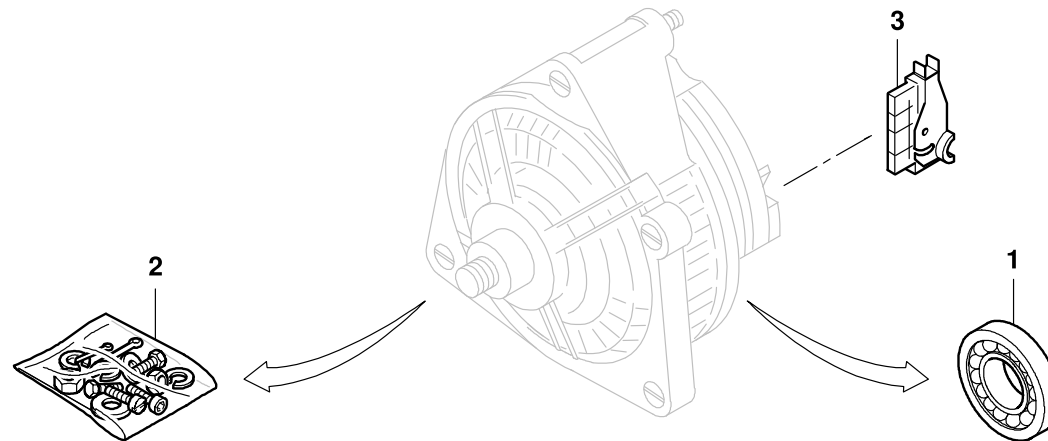
GROVE [®]	OELFILTEREINSATZ MIT DICHTUNG OIL FILTER ELEMENT WITH GASKET	ERSATZTEILLISTE LIST OF SPARE PARTS			GMK 3050 BE 503 G 631
		05.09	3328365-ETL B	1/1	

GROVE[®]LICHTMASCHINE
ELECTRIC GENERATORBILDТАFEL
PICTORIAL DISPLAY**GMK 3050**
BE 503
G 631

07.12

4157209-ETL C

1/1



POS.	TEILE-NR.	MENGE	BENENNUNG	DESIGNATION
POS.	PART-NO.	QUANTITY		
001	4155912	1.0	RILLENKUGELLAGER	GROOVED BALL BEARING
002	4155288	1.0	BEFESTIGUNGSSATZ	FASTENING SET
003	3138389	1.0	REGLERSCHALTER	REGULATOR SWITCH

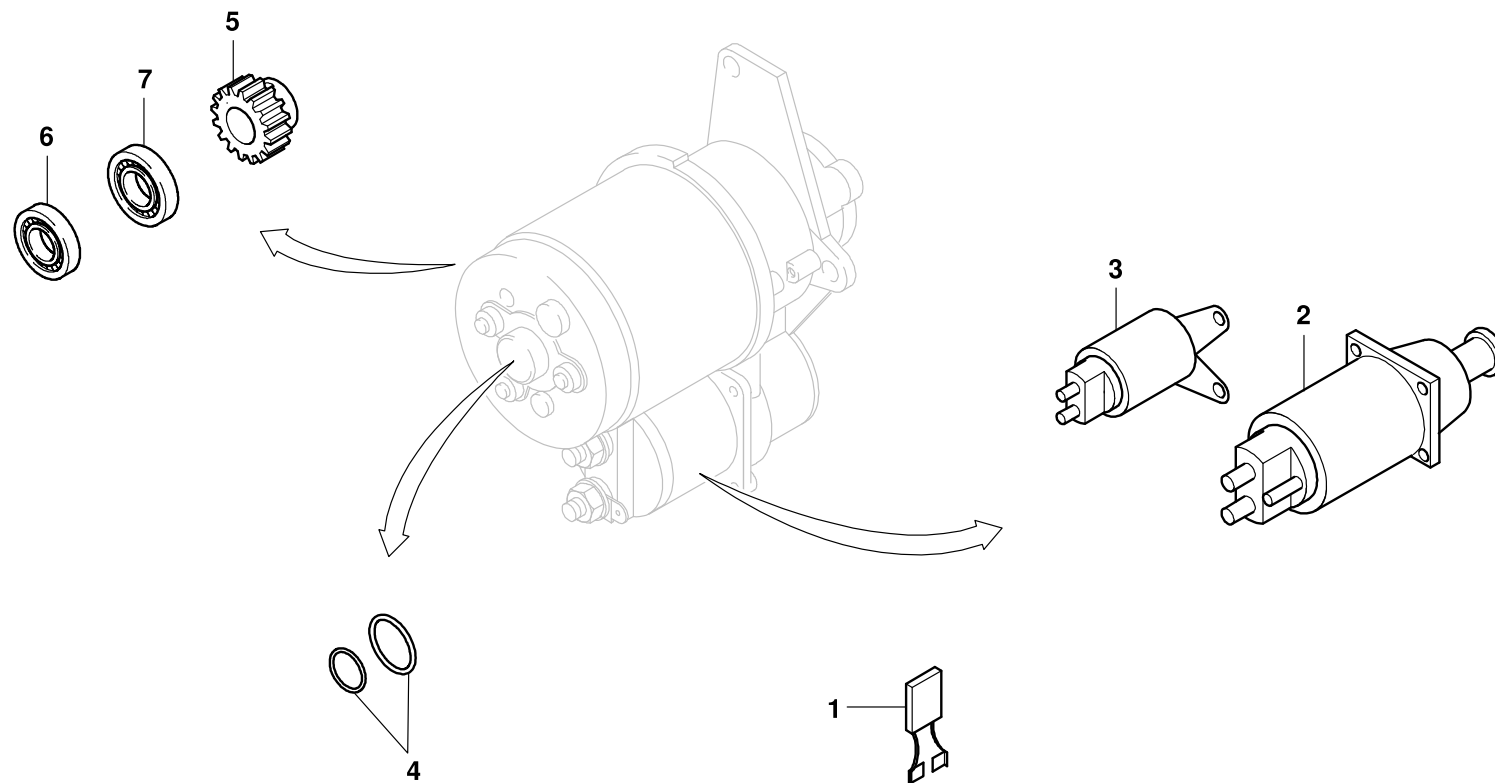
GROVE [®]	LICHTMASCHINE ELECTRIC GENERATOR	ERSATZTEILLISTE LIST OF SPARE PARTS			GMK 3050 BE 503 G 631
		07.12	4157209-ETL C	1/1	

GROVESTARTER
STARTERBILDТАFEL
PICTORIAL DISPLAY**GMK 3050**
BE 503
G 631

02.11

3144233-ETL B

1/1



POS.	TEILE-NR.	MENGE	BENENNUNG	DESIGNATION
POS.	PART-NO.	QUANTITY		
001	3144268	1.0	KOHLESATZ	CARBON BRUSH
002	3135587	1.0	MAGNETSCHALTER	MAGNETIC SWITCH
003	3135588	1.0	MAGNETSCHALTER	MAGNETIC SWITCH
004	3135589	1.0	DICHTRING	SEALING RING
005	3144577	1.0	RITZEL	PINION
006	3144578	1.0	LAGER VORNE	BEARING FRONT
007	3144579	1.0	LAGER HINTEN	BEARING REAR

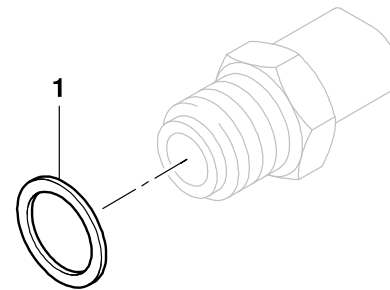
GROVE [®]	STARTER	ERSATZTEILLISTE		GMK 3050
	STARTER	LIST OF SPARE PARTS		
		02.11	3144233-ETL B	1/1
				G 631

GROVE[®]OELDRUCKGEBER
OIL-PRESSURE-SENDERBILDТАFEL
PICTORIAL DISPLAY**GMK 3050**
BE 503
G 631

03.11

3138380-ETL B

1/1



POS.	TEILE-NR.	MENGE	BENENNUNG	DESIGNATION
POS.	PART-NO.	QUANTITY		
001	3139271	1.0	DICHTRING	SEALING RING

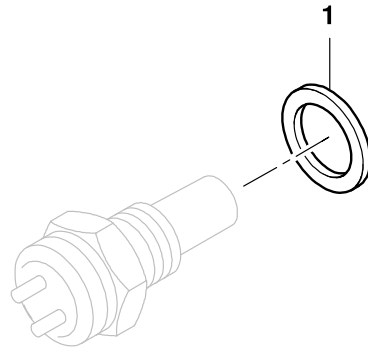
GROVE [®]	OELDRUCKGEBER OIL-PRESSURE-SENDER	ERSATZTEILLISTE LIST OF SPARE PARTS			GMK 3050 BE 503 G 631
		03.11	3138380-ETL B	1/1	

GROVE[®]TEMPERATURFUEHLER
THERMOSTAT SENSORBILDТАFEL
PICTORIAL DISPLAY**GMK 3050**
BE 503
G 631

05.11

3319657-ETL A

1/1



POS.	TEILE-NR.	MENGE	BENENNUNG	DESIGNATION
POS.	PART-NO.	QUANTITY		
001	3139272	1.0	DICHTRING	SEALING RING

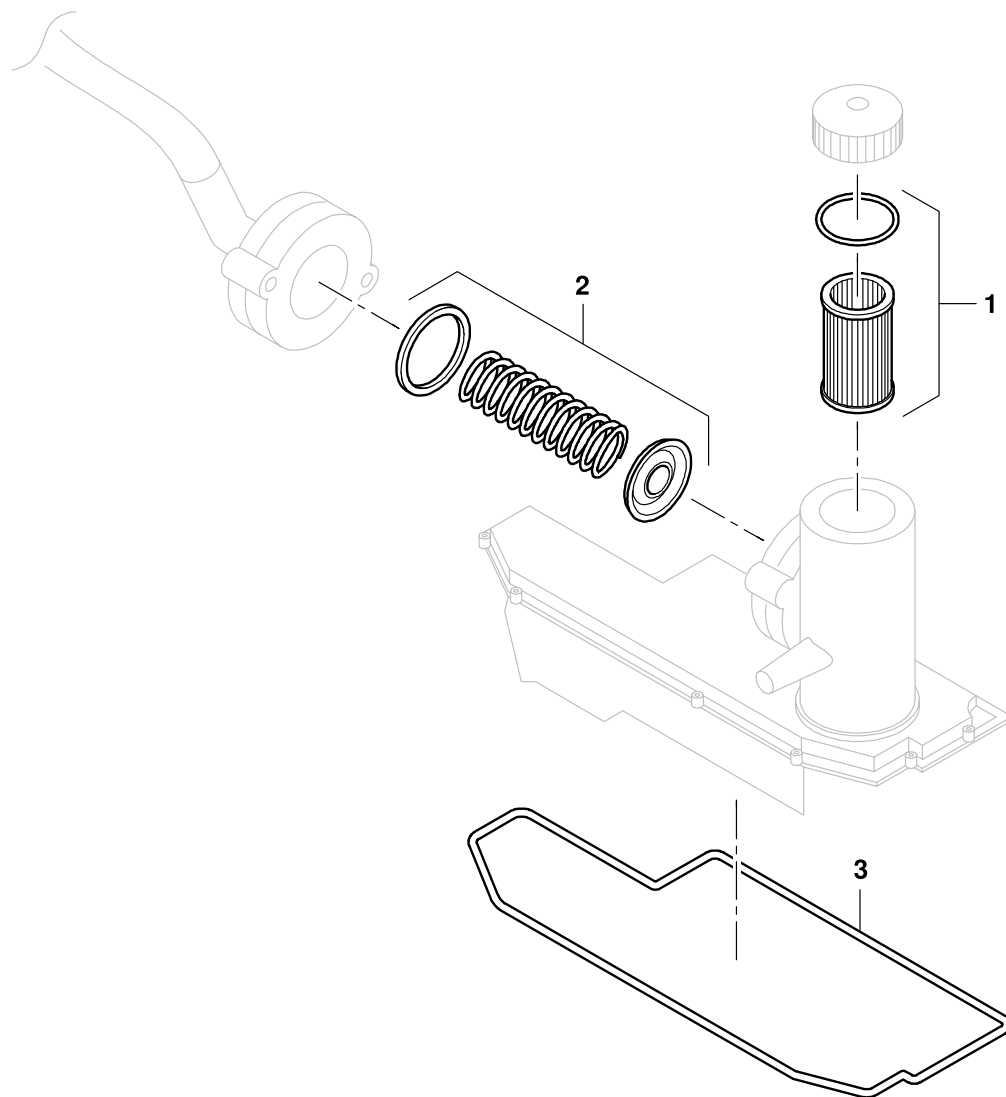
GROVE [®]	TEMPERATURFUEHLER THERMOSTAT SENSOR	ERSATZTEILLISTE LIST OF SPARE PARTS			GMK 3050 BE 503 G 631
		05.11	3319657-ETL A	1/1	

GROVE[®]DECKEL MIT ENTLUEFTUNG
COVER WITH VENTILATIONBILDТАFEL
PICTORIAL DISPLAY**GMK 3050**
BE 503
G 631

01.09

3135636-ETL A

1/1



POS.	TEILE-NR.	MENGE	BENENNUNG	DESIGNATION
POS.	PART-NO.	QUANTITY		
001	3324337	1.0	ENTLUEFTUNGSFILTER	AIR BLEED FILTER
002	3135641	1.0	MEMBRAN	MEMBRANE
003	3135640	1.0	DICHTBEILAGE	GASKET

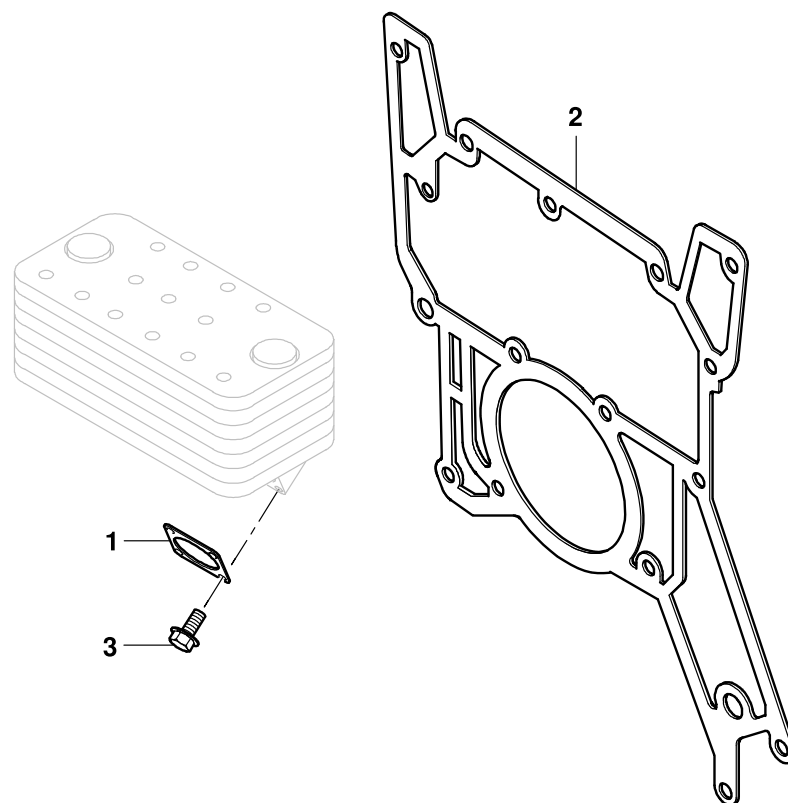
GROVE [®]	DECKEL MIT ENTLUEFTUNG COVER WITH VENTILATION	ERSATZTEILLISTE LIST OF SPARE PARTS			GMK 3050 BE 503 G 631
		01.09	3135636-ETL A	1/1	

GROVE[®]OELKUEHLER
OIL RADIATORBILDTADEL
PICTORIAL DISPLAY**GMK 3050**
BE 503
G 631

05.11

3135632-ETL B

1/1



POS.	TEILE-NR.	MENGE	BENENNUNG	DESIGNATION
POS.	PART-NO.	QUANTITY		
001	3139273	2.0	DICHTUNG	SEAL
002	3139274	1.0	DICHTBEILAGE	GASKET
003	3139266	4.0	SCHRAUBE	BOLT

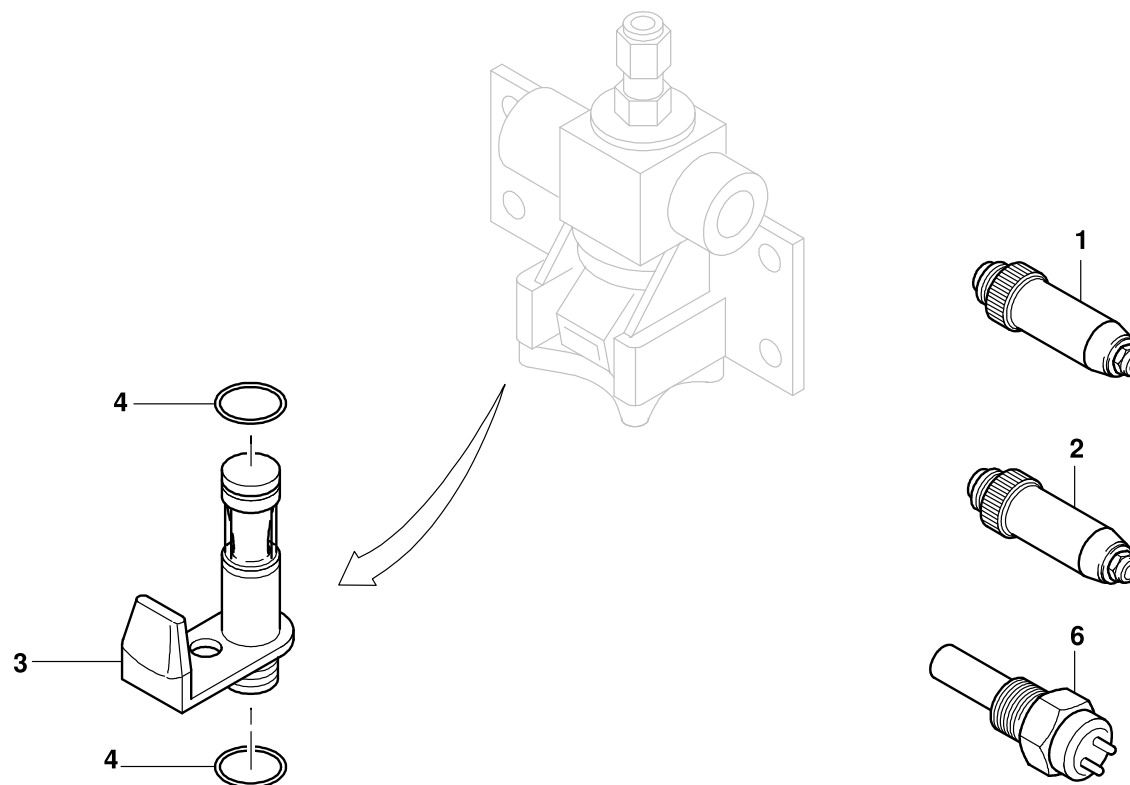
GROVE [®]	OELKUEHLER OIL RADIATOR	ERSATZTEILLISTE LIST OF SPARE PARTS			GMK 3050 BE 503 G 631
		05.11	3135632-ETL B	1/1	

GROVEDOSIERGERAET AD BLUE
DOSAGE APPARATUS AD BLUEBILDTADEL
PICTORIAL DISPLAY**GMK 3050**
BE 503
G 631

08.13

4155911-ETL B

1/1



POS.	TEILE-NR.	MENGE	BENENNUNG	DESIGNATION
POS.	PART-NO.	QUANTITY		
001	3144257	1.0	DRUCKSENSOR	PRESSURE SENSOR
002	3144258	1.0	DRUCKSENSOR	PRESSURE SENSOR
003	3144259	1.0	DUESE AD BLUE	NOZZLE AD BLUE
004	3144260	2.0	DICHTRING	SEALING RING
006	4155910	1.0	TEMPERATURSENSOR	TEMPERATURE SENSOR

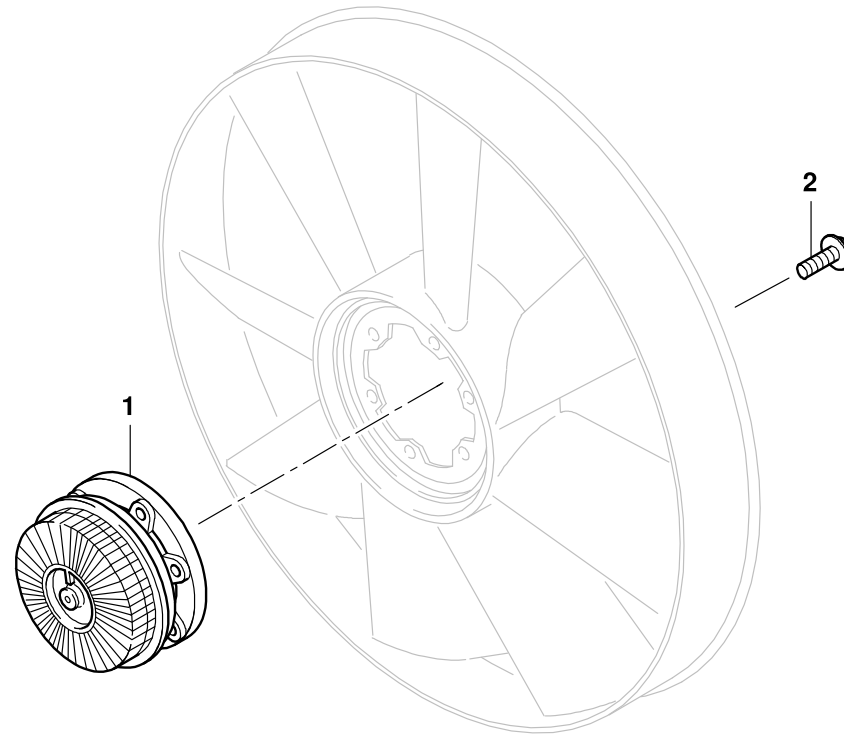
GROVE [®]	DOSIERGERAET AD BLUE DOSAGE APPARATUS AD BLUE	ERSATZTEILLISTE LIST OF SPARE PARTS			GMK 3050 BE 503 G 631
		08.13	4155911-ETL B	1/1	

GROVE[®]LUEFTER
VENTILATORBILDТАFEL
PICTORIAL DISPLAY**GMK 3050**
BE 503
G 631

02.11

3328361-ETL B

1/1



POS.	TEILE-NR.	MENGE	BENENNUNG	DESIGNATION
POS.	PART-NO.	QUANTITY		
001	3328624	1.0	LUEFTERANTRIEB	FAN DRIVE
002	3141309	6.0	SCHRAUBE	BOLT

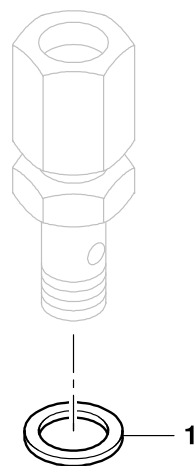
GROVE [®]	LUEFTER VENTILATOR	ERSATZTEILLISTE LIST OF SPARE PARTS			GMK 3050 BE 503 G 631
		02.11	3328361-ETL B	1/1	

GROVE[®]VENTIL
VALVEBILDТАFEL
PICTORIAL DISPLAY**GMK 3050**
BE 503
G 631

05.11

3135637-ETL A

1/1



POS.	TEILE-NR.	MENGE	BENENNUNG	DESIGNATION
POS.	PART-NO.	QUANTITY		
001	3139271	1.0	DICHTRING	SEALING RING

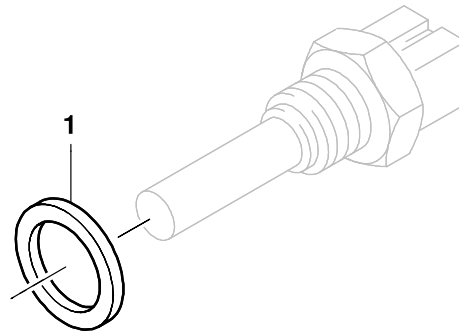
GROVE [®]	VENTIL VALVE	ERSATZTEILLISTE LIST OF SPARE PARTS			GMK 3050 BE 503 G 631
		05.11	3135637-ETL A	1/1	

GROVE[®]KUEHLMITTEL-TEMPERATURFUEHLER
COOLANT THERMOSTAT SENSORBILDТАFEL
PICTORIAL DISPLAY**GMK 3050**
BE 503
G 631

07.10

3328279-ETL A

1/1



POS.	TEILE-NR.	MENGE	BENENNUNG	DESIGNATION
POS.	PART-NO.	QUANTITY		
001	3139272	1.0	DICHTRING	SEALING RING

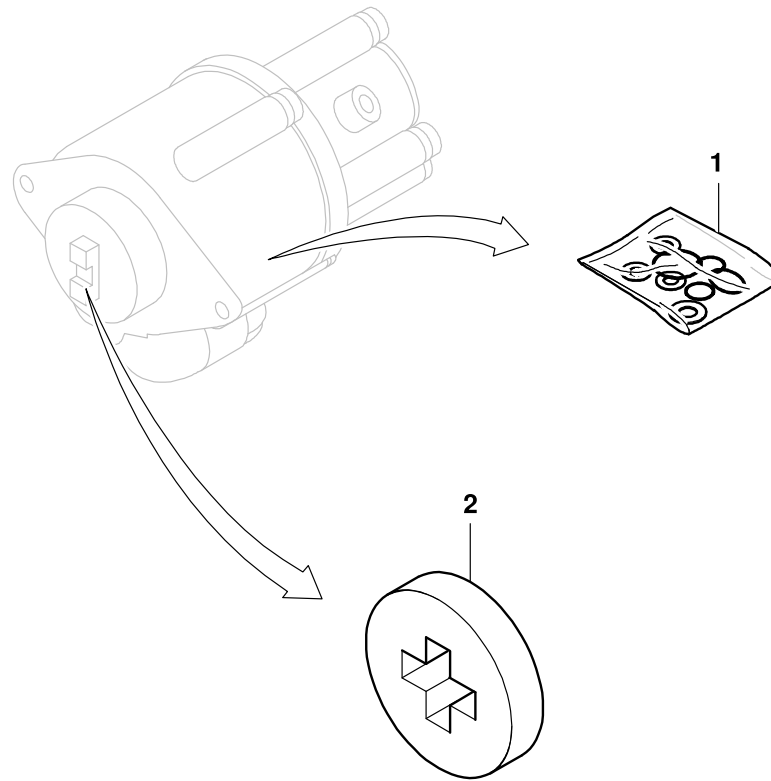
GROVE [®]	KUEHLMITTEL-TEMPERATURFUEHLER COOLANT THERMOSTAT SENSOR	ERSATZTEILLISTE LIST OF SPARE PARTS			GMK 3050 BE 503 G 631
		07.10	3328279-ETL A	1/1	

GROVE[®]KRAFTSTOFFPUMPE
FUEL PUMPBILDTAFFEL
PICTORIAL DISPLAY**GMK 3050**
BE 503
G 631

09.10

3315340-ETL A

1/1



POS.	TEILE-NR.	MENGE	BENENNUNG	DESIGNATION
POS.	PART-NO.	QUANTITY		
001	3135638	1.0	REPARATURSATZ	REPAIR KIT
002	3322276	1.0	MITNEHMER	DRIVER

GROVE [®]	KRAFTSTOFFPUMPE FUEL PUMP	ERSATZTEILLISTE LIST OF SPARE PARTS			GMK 3050 BE 503 G 631
		09.10	3315340-ETL A	1/1	

GROVE

TEILESATZ MOTORBREMSE
SET OF PARTS ENGINE BRAKE

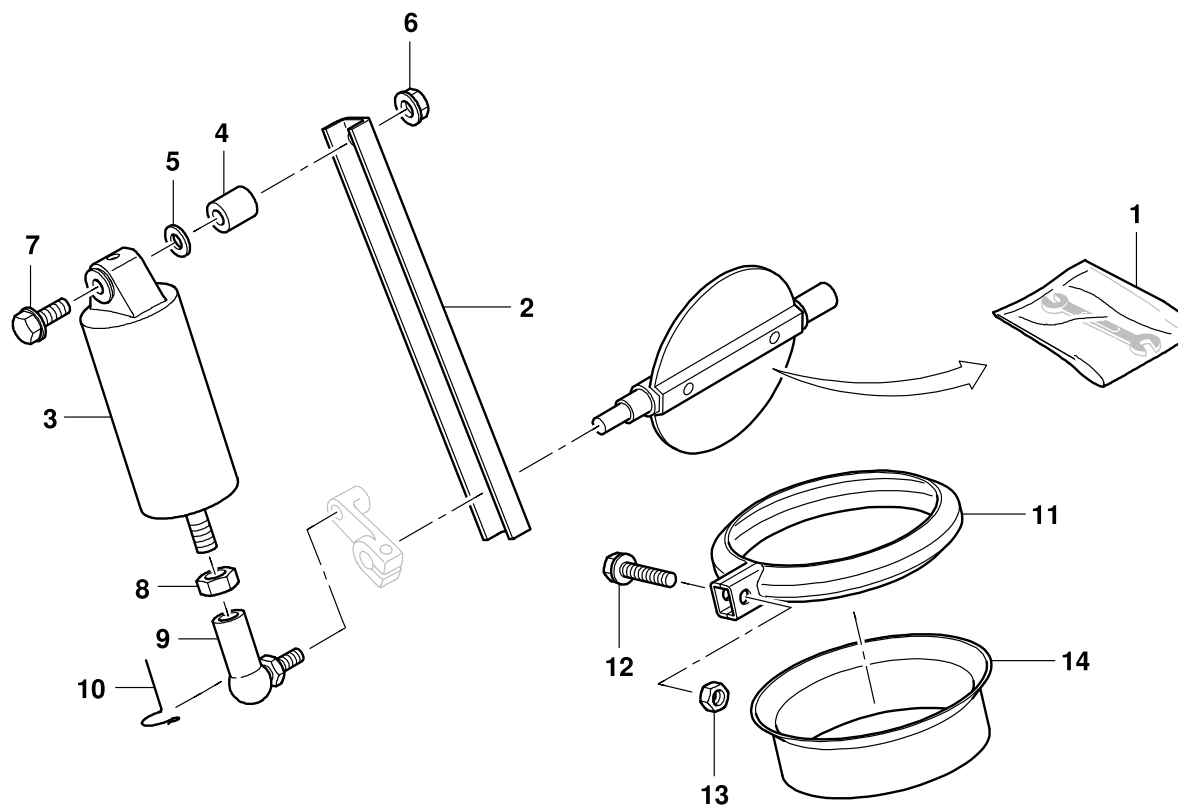
BILDТАFEL
PICTORIAL DISPLAY

GMK 3050
BE 503
G 631

04.13

4157641-ETL A

1/1



POS. POS.	TEILE-NR. PART-NO.	MENGE QUANTITY	BENENNUNG	DESIGNATION
001	3144735	1.0	TEILESATZ KLAPPE	SET OF PARTS FLAP
002	4157642	1.0	HALTER	HOLDER
003	3135737	1.0	ARBEITSZYLINDER MOTORBREMSE	WORKING CYLINDER MOTOR BRAKE
004	4155078	1.0	HUELSE	SLEEVE
005	4155077	1.0	SCHEIBE	WASHER
006	3144734	1.0	MUTTER	NUT
007	4155076	1.0	SECHSKANTSCHRAUBE	HEXAGON SCREW
008	3143261	1.0	MUTTER	NUT
009	3139172	1.0	KUGELPFANNE	BALL SEAT
010	3139173	1.0	SICHERUNGSBUEGEL	SAFETY STIRRUP
011	3325982	1.0	KLEMMSCHELLE	CLAMP STRAP
012	3143671	1.0	SECHSKANTSCHRAUBE	HEXAGON SCREW
013	3141753	1.0	MUTTER	NUT
014	3205628	1.0	KUGELANSCHLUSS-ROHR	BALL CONNECTION PIPE

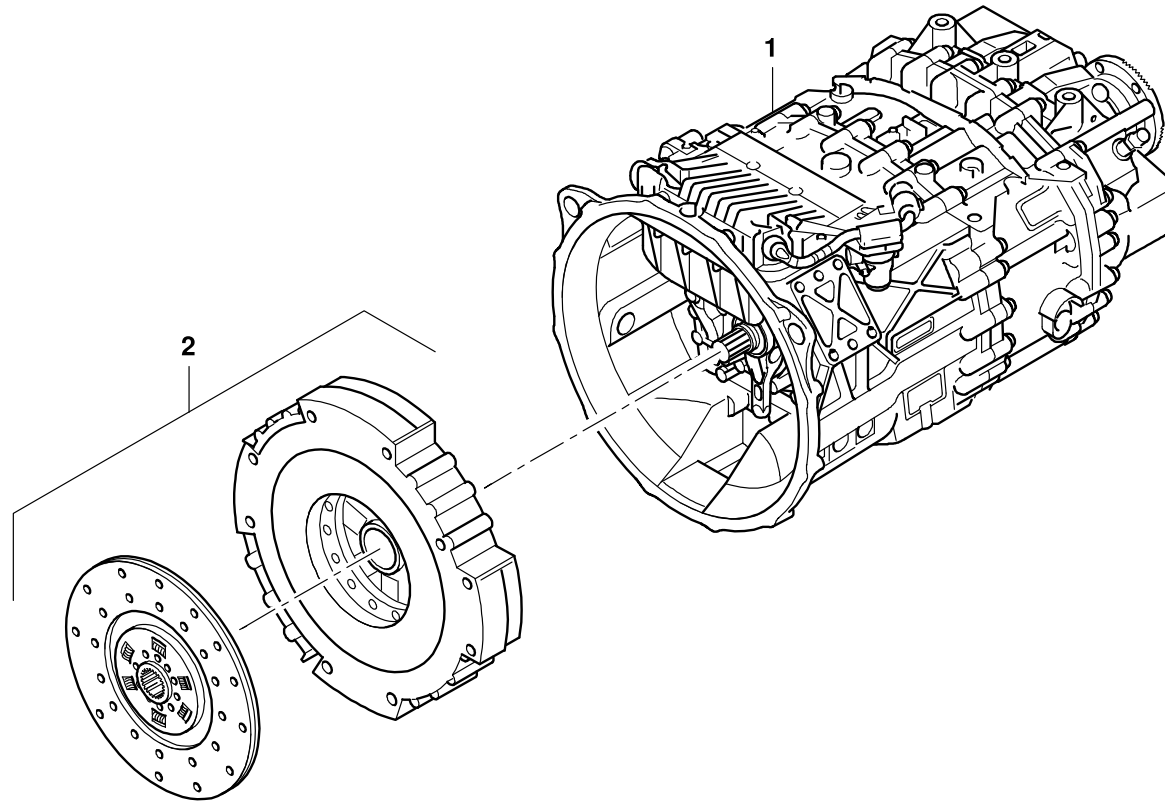
GROVE [®]	TEILESATZ MOTORBREMSE SET OF PARTS ENGINE BRAKE	ERSATZTEILLISTE LIST OF SPARE PARTS			GMK 3050 BE 503 G 631
		04.13	4157641-ETL A	1/1	

GROVE[®]SCHALTGETRIEBE
CHANGE-OVER GEARBILDТАFЕL
PICTORIAL DISPLAY**GMK 3050**
BE 503
G 631

04.13

3139962-ETL A

1/1



POS.	TEILE-NR.	MENGE	BENENNUNG	DESIGNATION
POS.	PART-NO.	QUANTITY		
001	3143573-ETL	1.0	SCHALTGETRIEBE	CHANGE-OVER GEAR
002	3317903-ETL	1.0	KUPPLUNG	COUPLING

GROVE [®]	SCHALTGETRIEBE CHANGE-OVER GEAR	ERSATZTEILLISTE LIST OF SPARE PARTS			GMK 3050 BE 503 G 631
		04.13	3139962-ETL A	1/1	

GROVE

SCHALTGETRIEBE
CHANGE-OVER GEAR

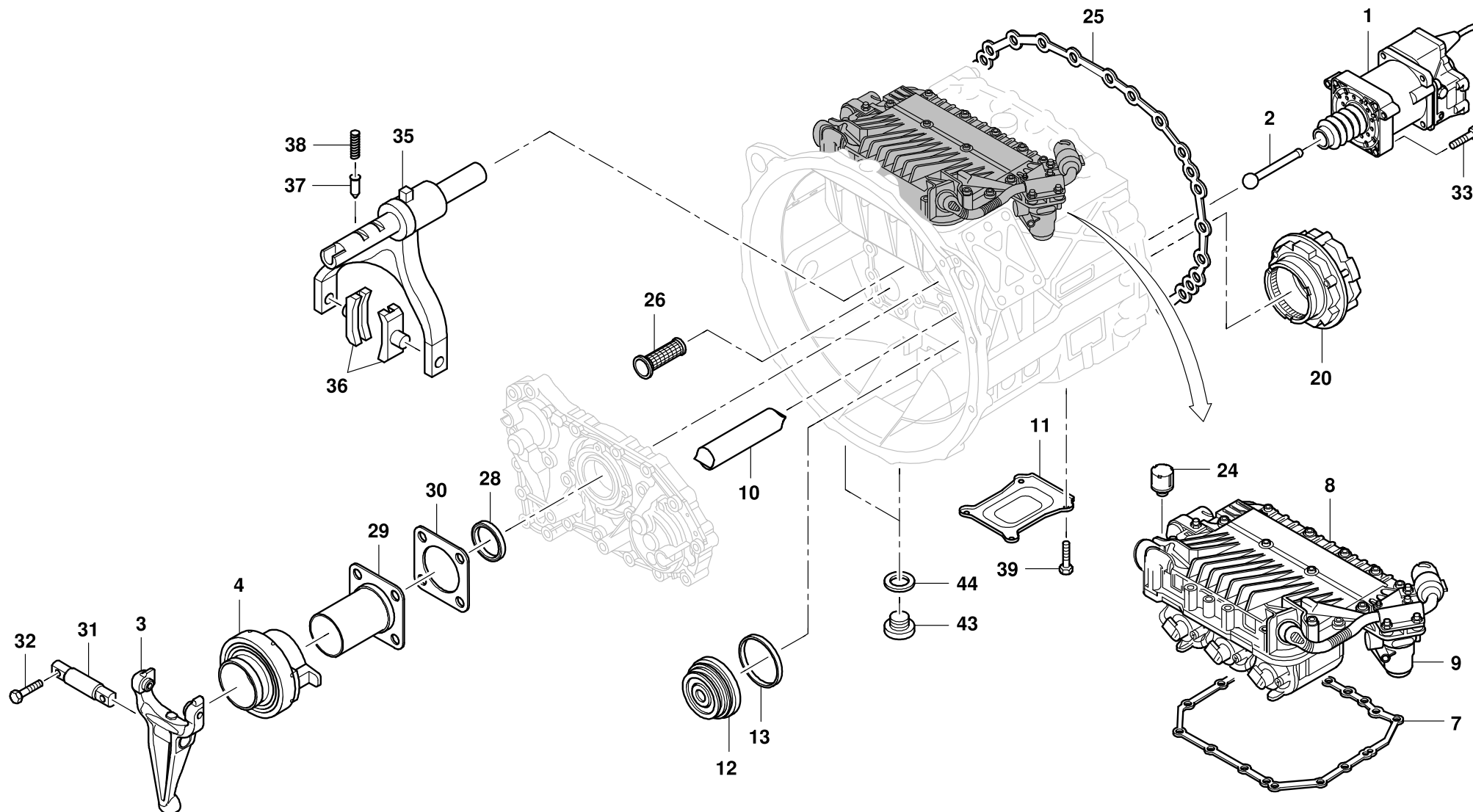
BILDTAFFEL
PICTORIAL DISPLAY

GMK 3050
BE 503
G 631

04.13

3143573-ETL B

1/3



3143573-B-BL01-0413-0000

POS. POS.	TEILE-NR. PART-NO.	MENGE QUANTITY	BENENNUNG	DESIGNATION
001	3145013	1.0	KUPPLUNGSSTELLER KPL.	CLUTCH REGULATOR CPL.
002	3319625	1.0	DRUCKSTANGE	PRESSURE ROD
003	3145014-ETL	1.0	AUSRUECKGABEL KPL.	CLUTCH FORK
004	3144938	1.0	AUSRUECKER	STOPPER
007	3319632	1.0	DICHTUNG	SEAL
008	3328303-ETL	1.0	GETRIEBESTELLER KPL.	GEAR REGULATOR CPL.
009	3328398	1.0	DRUCKREDUZIERVENTIL	PRESSURE REDUCING VALVE
010	3324719	1.0	ENTLUEFTER	AIR BLEED PIECE
011	4155129	1.0	DECKEL	COVER
012	3319634	1.0	KOLBEN	PISTON
013	3145015	1.0	NUTRING	GUIDE RING
020	4155000	1.0	SYNCHRONISIERUNG ANTRIEB KPL.	SYNCHRONIZATION DRIVE CPL.
024	4155771	1.0	ENTLUEFTER	AIR BLEED PIECE
025	4155003	1.0	DICHTUNG	SEAL
026	3324729	1.0	SIEBEINSATZ	FILTER ELEMENT
028	4155005	1.0	WELLENDICHTRING	ROTARY SHAFT SEAL
029	3328401	1.0	AUSRUECKFLANSCH	DISENGAGE FLANGE
030	3328402	1.0	DICHTUNG	SEAL
031	4155006	1.0	AUSRUECKWELLE	RELEASE SHAFT
032	4155007	2.0	SECHSKANTSCHRAUBE	HEXAGON SCREW
033	4155008	4.0	SECHSKANTSCHRAUBE	HEXAGON SCREW
035	4155010	1.0	SCHALTGABEL	SHIFT FORK
036	4155011	2.0	GLEITSTEIN	SLIDING PAD
037	4155012	2.0	RASTBOLZEN	STOP BOLT
038	4155013	2.0	DRUCKFEDER	PRESSURE SPRING
039	4155014	4.0	SECHSKANTSCHRAUBE	HEXAGON SCREW
043	4155902	2.0	VERSCHLUSS-SCHRAUBE	SCREW PLUG
044	0117142	2.0	DICHTRING	SEALING RING

GROVE [®]	SCHALTGETRIEBE CHANGE-OVER GEAR	ERSATZTEILLISTE LIST OF SPARE PARTS		GMK 3050 BE 503 G 631
		04.13	3143573-ETL B	

GROVE

SCHALTGETRIEBE
CHANGE-OVER GEAR

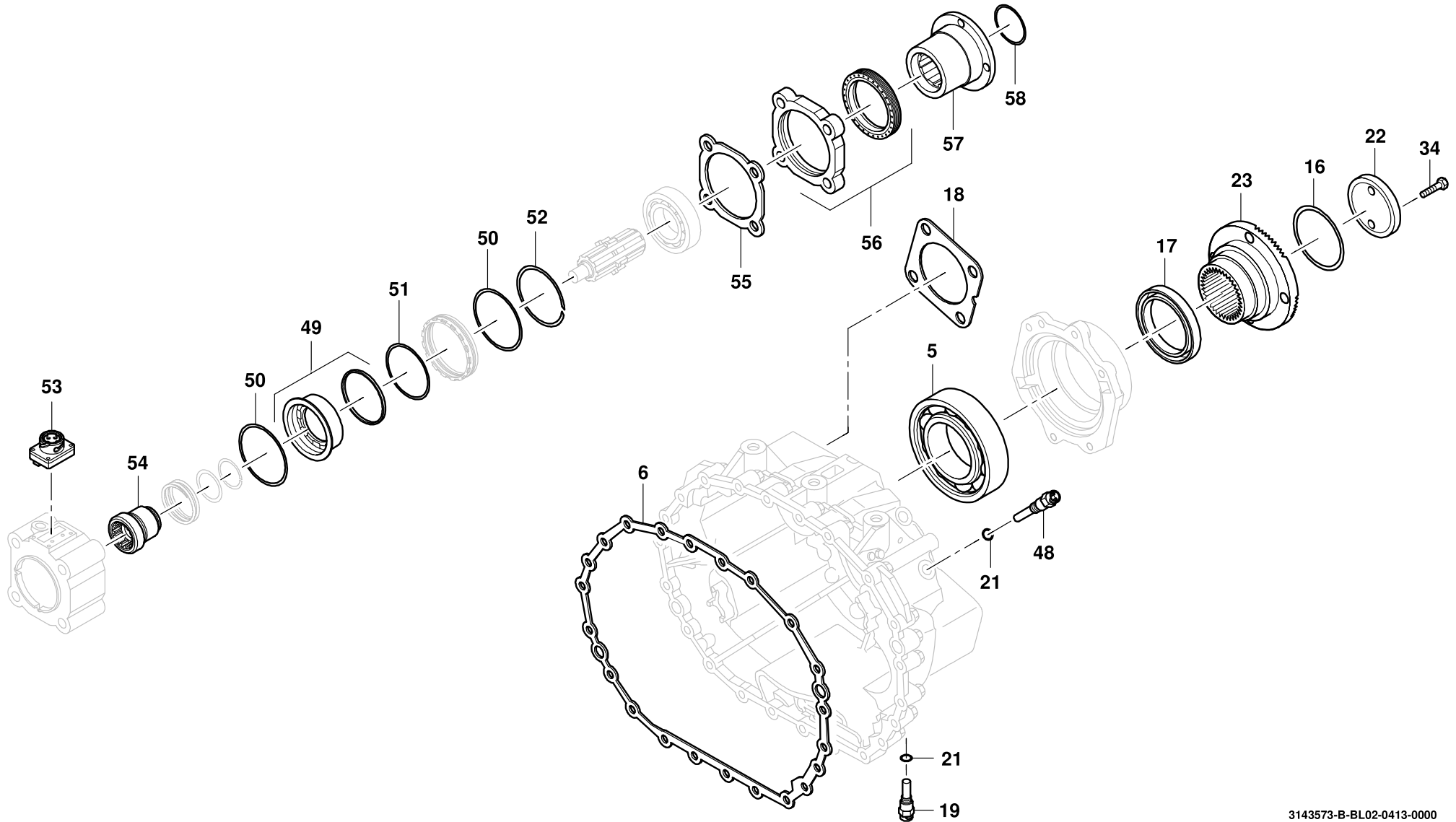
BILDTAFEL
PICTORIAL DISPLAY

GMK 3050
BE 503
G 631

04.13

3143573-ETL B

2/3



POS. POS.	TEILE-NR. PART-NO.	MENGE QUANTITY	BENENNUNG	DESIGNATION
005	3324953	1.0	KUGELLAGER	BALL BEARING
006	4155025	1.0	DICHTUNG	SEAL
016	3319638	1.0	O-RING 82 X 4	O-RING 82 X 4
017	3319639	1.0	WELLENDICHTRING	ROTARY SHAFT SEAL
018	3319640	1.0	DICHTUNG	SEAL
019	3319641	1.0	IMPULSGEBER	PULSE GENERATOR
021	4155002	2.0	DICHTRING	SEALING RING
022	3325671	1.0	SCHEIBE	WASHER
023	3325670	1.0	ABTRIEBSFLANSCH	OUTPUT FLANGE
034	4155009	2.0	SECHSKANTSCHRAUBE	HEXAGON SCREW
048	3326960	1.0	IMPULSGEBER	PULSE GENERATOR
049	3324717	1.0	KOLBEN	PISTON
050	4155901	2.0	O-RING	O-RING
051	3324720	1.0	O-RING, 82 X 4	O-RING, 82 X 4
052	1925770	1.0	SPRENGRING	RETAINING DEVICE
053	4155770	1.0	REEDSCHALTER	REED SWITCH
054	3141868	1.0	SCHIEBEMUFFE	SLIDING SLEEVE
055	3324721	1.0	DICHTUNG	SEAL
056	4155638	1.0	ABSCHLUSSPLATTE	END PLATE
057	2314682	1.0	ANTRIEBSFLANSCH	DRIVE FLANGE
058	1372209	1.0	O-RING	O-RING

GROVE [®]	SCHALTGETRIEBE CHANGE-OVER GEAR	ERSATZTEILLISTE LIST OF SPARE PARTS		GMK 3050 BE 503 G 631
		04.13	3143573-ETL B	

GROVE

SCHALTGETRIEBE
CHANGE-OVER GEAR

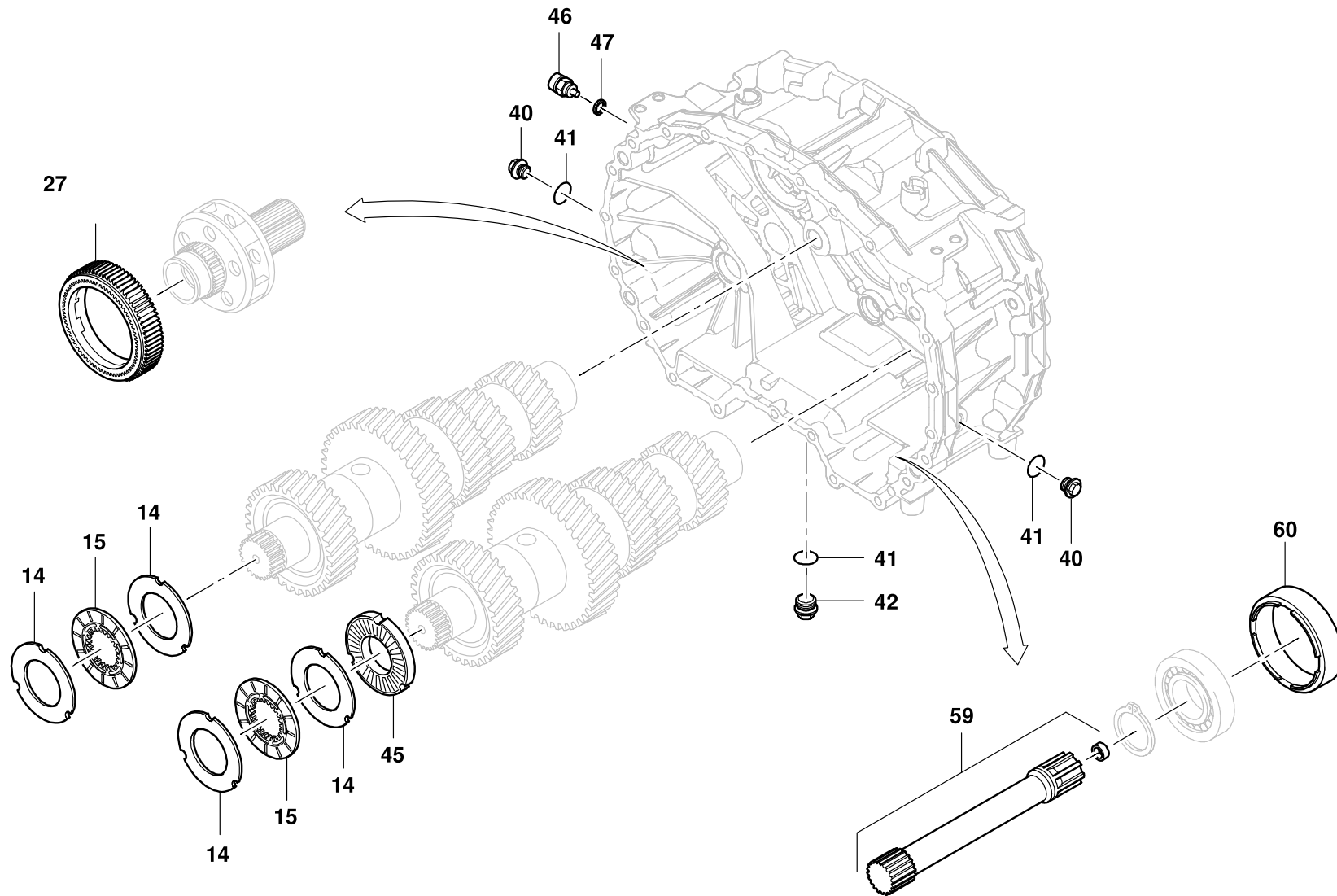
BILDТАFЕL
PICTORIAL DISPLAY

GMK 3050
BE 503
G 631

04.13

3143573-ETL B

3/3



3143573-B-BL03-0413-0000

POS.	TEILE-NR.	MENGE	BENENNUNG	DESIGNATION
POS.	PART-NO.	QUANTITY		
014	3319636	4.0	AUSSENLAMELLE	OUTER LAMELLA
015	3145016	2.0	INNENLAMELLE	INNER DISC
027	4155004	1.0	SYNCHRONISIERUNG KPL.	SYNCHRONIZATION CPL.
040	4155707	2.0	VERSCHLUSS-SCHRAUBE	SCREW PLUG
041	4155708	3.0	O-RING	O-RING
042	4155903	1.0	VERSCHLUSS-SCHRAUBE	SCREW PLUG
045	3324954	1.0	BREMSDECKEL	BRAKE COVER
046	4155127	1.0	SCHALTER	SWITCH
047	1377793	1.0	DICHTRING	SEALING RING
059	4155377	1.0	WELLE	SHAFT
060	4155402	1.0	BUCHSE	BUSH

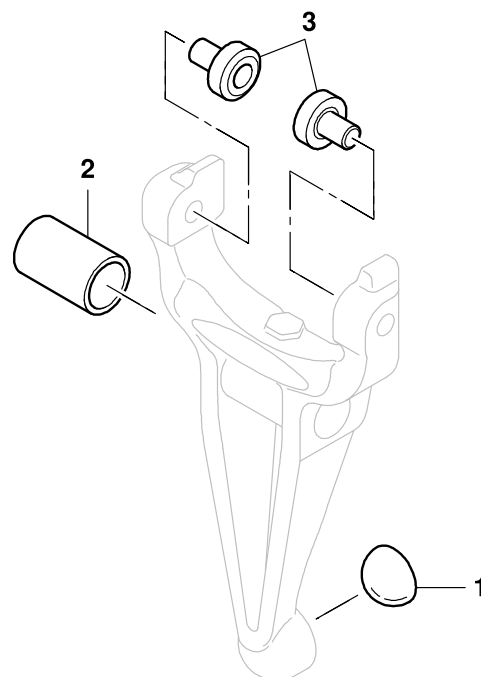
GROVE [®]	SCHALTGETRIEBE CHANGE-OVER GEAR	ERSATZTEILLISTE LIST OF SPARE PARTS		GMK 3050 BE 503 G 631
		04.13	3143573-ETL B	

GROVE[®]AUSRUECKGABEL KPL.
CLUTCH FORKBILDТАFEL
PICTORIAL DISPLAY**GMK 3050**
BE 503
G 631

03.11

3145014-ETL A

1/1



POS.	TEILE-NR.	MENGE	BENENNUNG	DESIGNATION
POS.	PART-NO.	QUANTITY		
001	3319630	1.0	KUGELSCHALE	BALL CASE
002	4155023	1.0	LAGERBUCHSE	BEARING BUSH
003	4155024	2.0	KURVENROLLE KPL.	GUIDE ROLLER

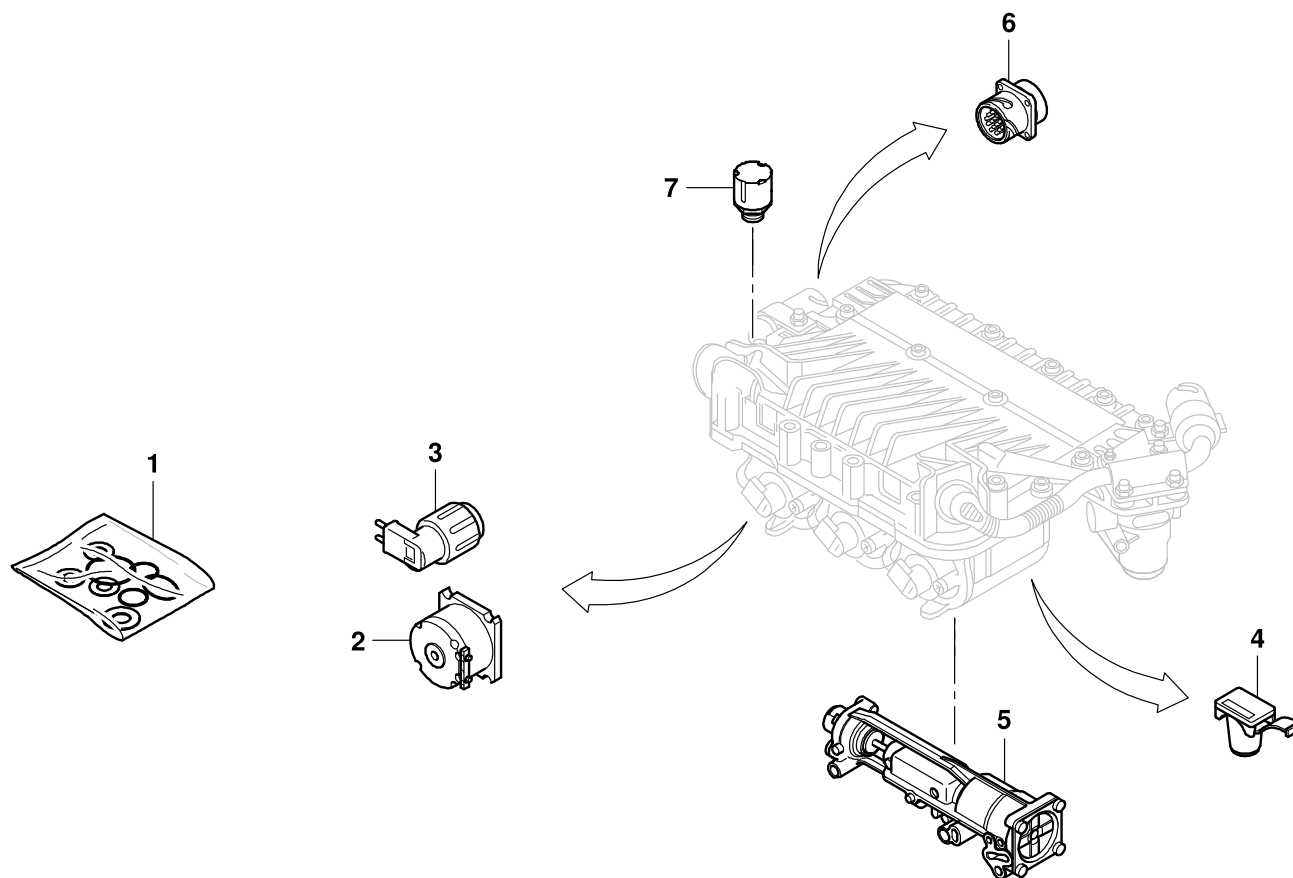
GROVE [®]	AUSRUECKGABEL KPL. CLUTCH FORK	ERSATZTEILLISTE LIST OF SPARE PARTS			GMK 3050 BE 503 G 631
		03.11	3145014-ETL A	1/1	

GROVE[®]GETRIEBESTELLER KPL.
GEAR REGULATOR CPL.BILDТАFEL
PICTORIAL DISPLAY**GMK 3050**
BE 503
G 631

03.11

3328303-ETL B

1/1



POS.	TEILE-NR.	MENGE	BENENNUNG	DESIGNATION
POS.	PART-NO.	QUANTITY		
001	3137099	1.0	DICHTUNGSSATZ KPL.	SET OF SEALS, CPL.
002	4155027	1.0	MAGNETVENTIL	MAGNET VALVE
003	4155028	1.0	SENSOR	SENSOR
004	4155029	1.0	DRUCKSENSOR	PRESSURE SENSOR
005	4155030	1.0	WAEHLZYLINDER	CYLINDER
006	4155031	1.0	STECKDOSE 20-POLIG	SOCKET 20-POLE
007	4155032	1.0	ENTLUEFTER	AIR BLEED PIECE

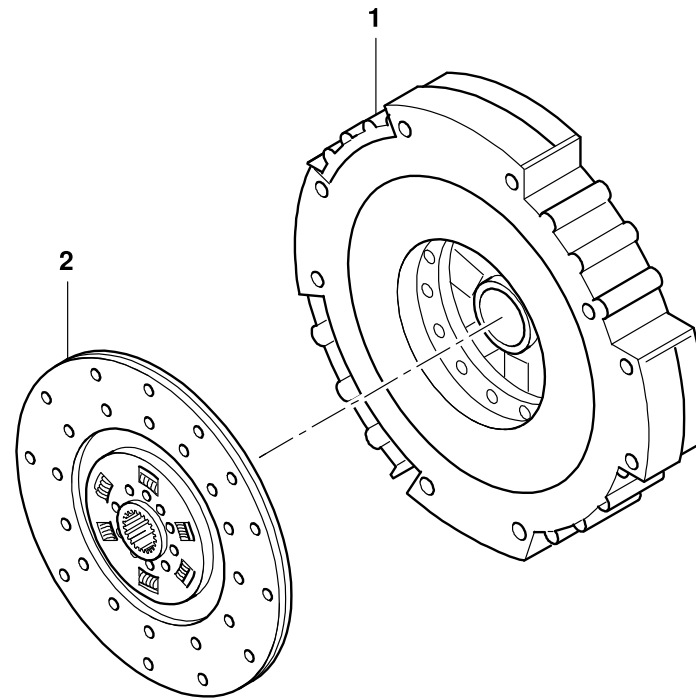
GROVE [®]	GETRIEBESTELLER KPL. GEAR REGULATOR CPL.	ERSATZTEILLISTE LIST OF SPARE PARTS			GMK 3050 BE 503 G 631
		03.11	3328303-ETL B	1/1	

GROVEKUPPLUNG
CLUTCHBILDТАFЕL
PICTORIAL DISPLAY**GMK 3050**
BE 503
G 631

05.09

3317903-ETL A

1/1



POS.	TEILE-NR.	MENGE	BENENNUNG	DESIGNATION
POS.	PART-NO.	QUANTITY		
001	3317989	1.0	DRUCKPLATTE	PRESSURE PLATE
002	3317990	1.0	SCHEIBE	WASHER

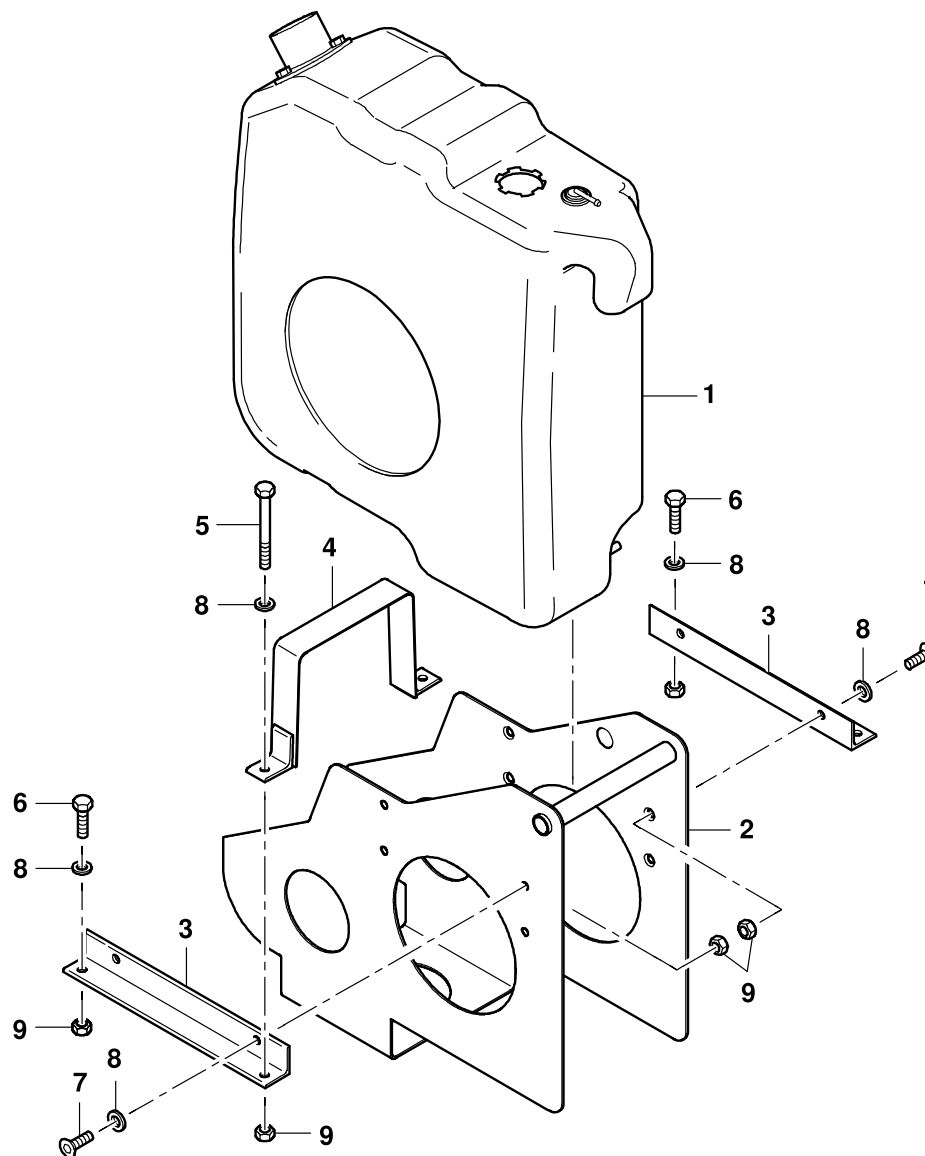
GROVE [®]	KUPPLUNG CLUTCH	ERSATZTEILLISTE LIST OF SPARE PARTS			GMK 3050 BE 503 G 631
		05.09	3317903-ETL A	1/1	

GROVEEINBAU HARNSTOFFTANK
MOUNTING UREA TANKBILDТАFEL
PICTORIAL DISPLAYGMK 3050
BE 503
G 631

03.14

3202839-ETL C

1/3



3202839-C-BL01-0314-0000

POS.	TEILE-NR.	MENGE	BENENNUNG	DESIGNATION
POS.	PART-NO.	QUANTITY		
001	3202840-ETL	1.0	HARNSTOFFTANK	UREA TANK
002	3202204	1.0	TANKHALTER ZSB.	HOLDER , ASSY.
003	3203788	2.0	WINKEL	ANGLE
004	3203789	1.0	SPANNBAND ZSB.	STRAP , ASSY.
005	1207820	2.0	SECHSKANTSCHRAUBE	HEXAGON SCREW
006	0027079	2.0	SECHSKANTSCHRAUBE	HEXAGON SCREW
007	1147989	4.0	SENKSCHRAUBE	COUNTERSUNK SCREW
008	2315113	8.0	SCHEIBE	WASHER
009	0437642	8.0	SECHSKANTMUTTER	HEXAGON NUT

GROVE [®]	EINBAU HARNSTOFFTANK MOUNTING UREA TANK	ERSATZTEILLISTE LIST OF SPARE PARTS		GMK 3050 BE 503 G 631
		03.14	3202839-ETL C	

GROVE

EINBAU HARNSTOFFTANK
MOUNTING UREA TANK

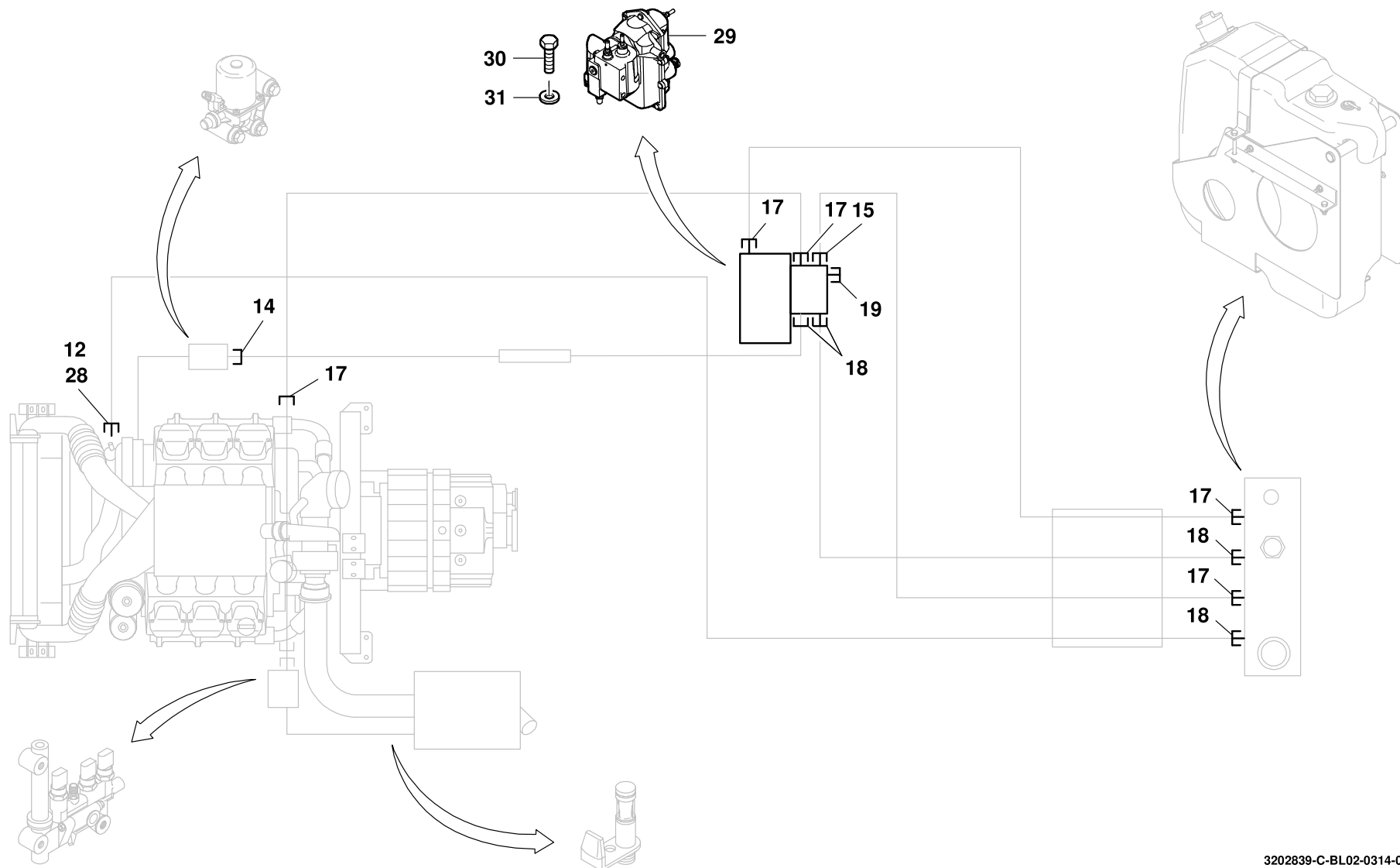
BILDТАFEL
PICTORIAL DISPLAY

GMK 3050
BE 503
G 631

03.14

3202839-ETL C

2/3



3202839-C-BL02-0314-0000

POS.	TEILE-NR.	MENGE	BENENNUNG	DESIGNATION
POS.	PART-NO.	QUANTITY		
012	3140415	1.0	STECKKUPPLUNG	PLUG SOCKET
014	3140417	1.0	STECKKUPPLUNG	PLUG SOCKET
015	3140489	1.0	STECKKUPPLUNG	PLUG SOCKET
017	3140420	5.0	STECKKUPPLUNG	PLUG SOCKET
018	3140421	4.0	STECKKUPPLUNG	PLUG SOCKET
019	3140422	1.0	KUPPLUNGSSTECKER	COUPLING PLUG
028	3140427	1.0	EINSCHRAUBSTUTZEN	MALE SCREW CONNECTION
029	3140453-ETL	1.0	VERSORGUNGSEINHEIT	SUPPLY UNIT
030	0437184	3.0	SECHSKANTSCHRAUBE	HEXAGON SCREW
031	3041992	3.0	SCHEIBE	WASHER

GROVE [®]	EINBAU HARNSTOFFTANK MOUNTING UREA TANK	ERSATZTEILLISTE LIST OF SPARE PARTS		GMK 3050 BE 503 G 631
		03.14	3202839-ETL C	

GROVE

EINBAU HARNSTOFFTANK
MOUNTING UREA TANK

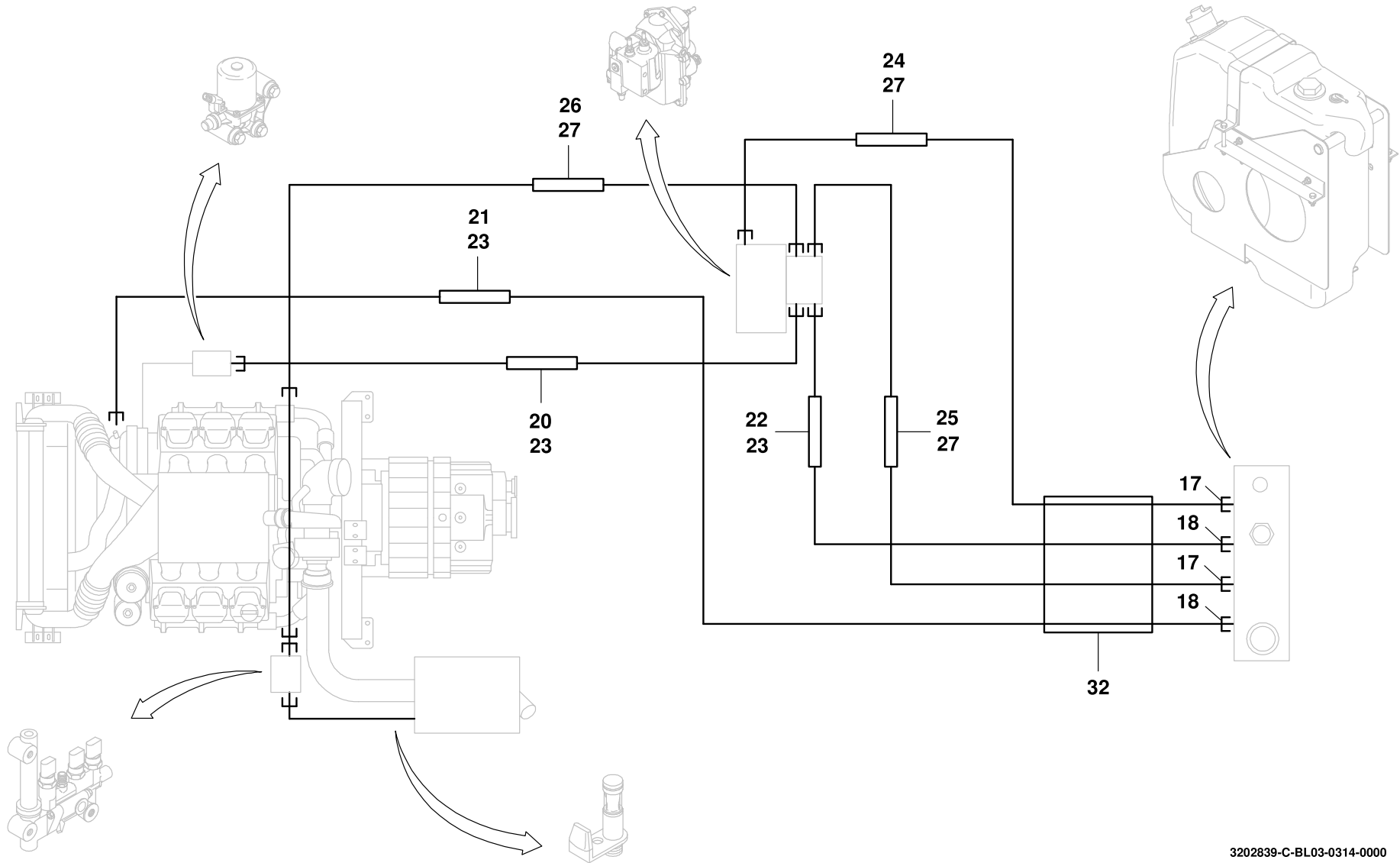
BILDTAFEL
PICTORIAL DISPLAY

GMK 3050
BE 503
G 631

03.14

3202839-ETL C

3/3



POS. POS.	TEILE-NR. PART-NO.	MENGE QUANTITY	BENENNUNG	DESIGNATION
017	3140420	5.0	STECKKUPPLUNG	PLUG SOCKET
018	3140421	4.0	STECKKUPPLUNG	PLUG SOCKET
020	3140919	1.9	KUEHLWASSERSCHLAUCH	COOLING-WATER HOSE
021	3140919	2.000	KUEHLWASSERSCHLAUCH	COOLING-WATER HOSE
022	3140919	3.000	KUEHLWASSERSCHLAUCH	COOLING-WATER HOSE
023	3140424	8.0	SCHELLE	CLAMP
024	3140918	3.5	FORMSCHLAUCH	SHAPED HOSE
025	3140918	3.000	FORMSCHLAUCH	SHAPED HOSE
026	3140918	2.000	FORMSCHLAUCH	SHAPED HOSE
027	3140426	8.0	EINROHRKLEMME	HOSE CLIP
032	3143397	2.0	ISOLIERSCHLAUCH	INSULATING HOSE

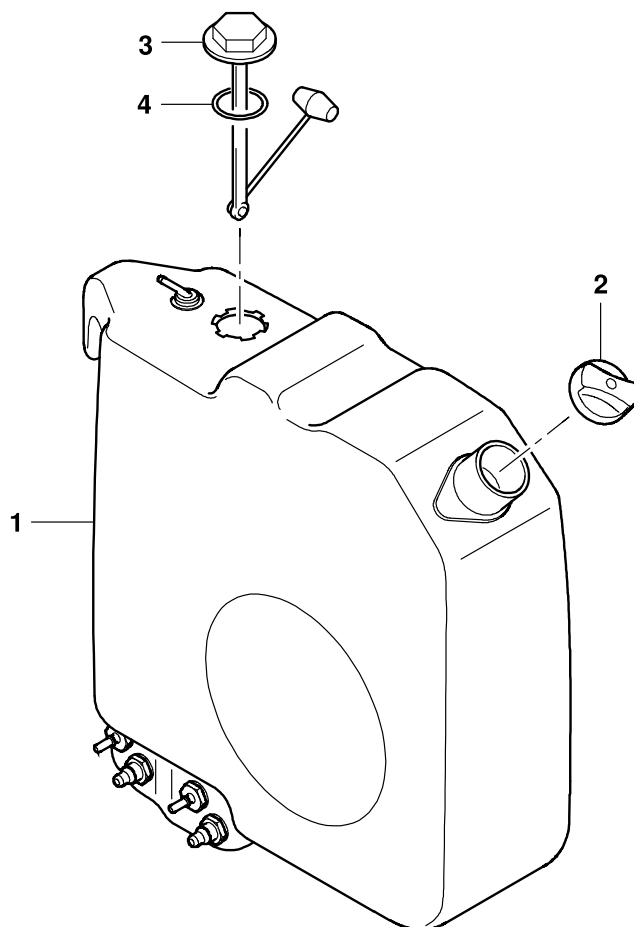
GROVE [®]	EINBAU HARNSTOFFTANK MOUNTING UREA TANK	ERSATZTEILLISTE LIST OF SPARE PARTS		GMK 3050 BE 503 G 631
		03.14	3202839-ETL C	

GROVE[®]HARNSTOFFTANK
UREA TANKBILDТАFEL
PICTORIAL DISPLAY**GMK 3050**
BE 503
G 631

05.11

3202840-ETL A

1/1



POS.	TEILE-NR.	MENGE	BENENNUNG	DESIGNATION
POS.	PART-NO.	QUANTITY		
001	3139243	1.0	HARNSTOFFTANK	UREA TANK
002	3139244	1.0	TANKVERSCHLUSS	FILLER CAP
003	3139245	1.0	VORRATSGEBER	FLUID LEVEL TRANSMITTER
004	3139246	1.0	RING	RING

GROVE [®]	HARNSTOFFTANK UREA TANK	ERSATZTEILLISTE LIST OF SPARE PARTS			GMK 3050 BE 503 G 631
		05.11	3202840-ETL A	1/1	

GROVE

VERSORGUNGSEINHEIT
SUPPLY UNIT

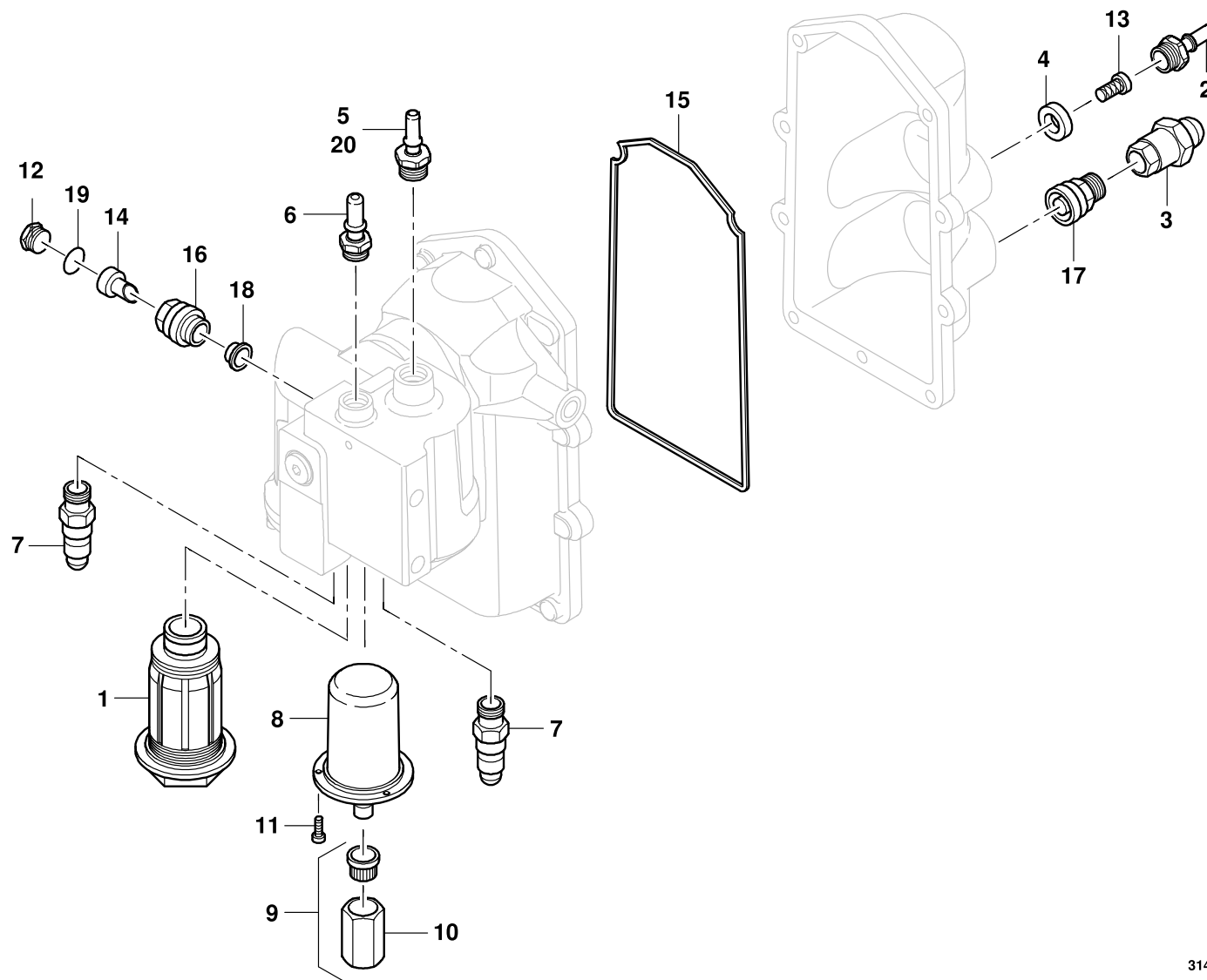
BILDTAFEL
PICTORIAL DISPLAY

GMK 3050
BE 503
G 631

04.12

3140453-ETL A

1/1



3140453-A-BL01-0412-0000

POS.	TEILE-NR.	MENGE	BENENNUNG	DESIGNATION
POS.	PART-NO.	QUANTITY		
001	4157650	1.0	FILTEREINSATZ	FILTER ELEMENT
002	4157651	1.0	STUTZEN	NOZZLE
003	4157652	1.0	EINSCHRAUBSTUTZEN	MALE SCREW CONNECTION
004	4157653	1.0	TUELLE	SLEEVE
005	4157654	1.0	STUTZEN	NOZZLE
006	4157655	1.0	STUTZEN	NOZZLE
007	4157656	1.0	STUTZEN	NOZZLE
008	4157657	1.0	SPEICHERBLASE	BUBBLE MEMORY
009	4157658	1.0	VENTILEINSATZ	VALVE INSERT
010	4157659	1.0	SCHUTZKAPPE	PROTECTION CAP
011	4157660	3.0	SCHRAUBE	BOLT
012	4157661	1.0	UEBERWURFSCHRAUBE	CAP SCREW
013	4157662	1.0	FILTERSIEB	FILTER SCREEN
014	3144580	1.0	RUSSFILTER	SOOT FILTER
015	4157663	1.0	DICHTBEILAGE	GASKET
016	4157664	1.0	EINSCHRAUBSTUTZEN	MALE SCREW CONNECTION
017	4157665	1.0	VENTIL	VALVE
018	4157666	1.0	VENTIL	VALVE
019	4157667	1.0	O-RING	O-RING
020	4157668	1.0	STUTZEN	NOZZLE

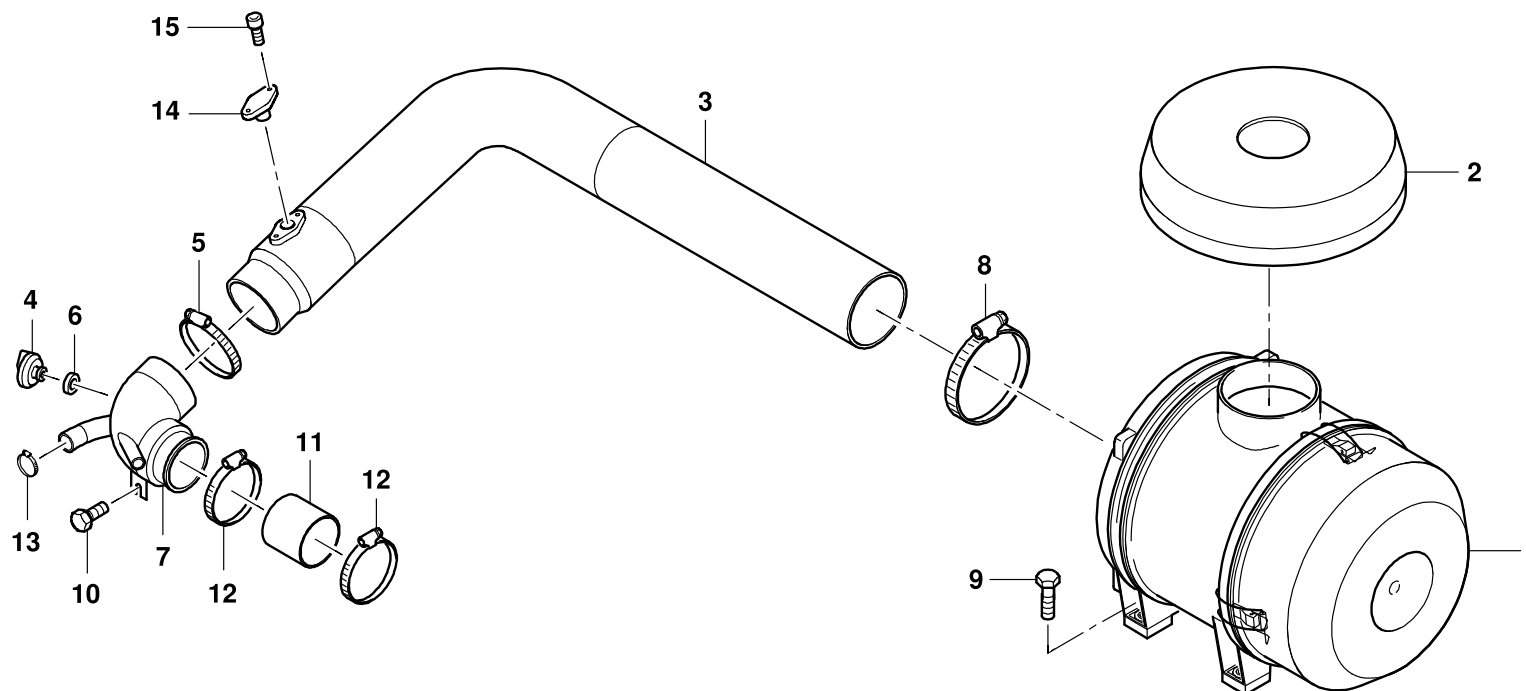
GROVE [®]	VERSORGUNGSEINHEIT SUPPLY UNIT	ERSATZTEILLISTE LIST OF SPARE PARTS			GMK 3050 BE 503 G 631
		04.12	3140453-ETL A	1/1	

GROVEANSAUGANLAGE
SUCTION INSTALLATIONBILDТАFEL
PICTORIAL DISPLAY**GMK 3050**
BE 503
G 631

02.11

3202831-ETL #

1/1



POS. POS.	TEILE-NR. PART-NO.	MENGE QUANTITY	BENENNUNG	DESIGNATION
001	3321239-ETL	1.0	LUFTFILTER	AIR FILTER
002	3321240	1.0	REGENKAPPE	RAIN CAP
003	3201406	1.0	ANSAUGSCHLAUCH	INTAKE HOSE
004	3046248	1.0	WARTUNGSSCHALTER	MAINTENANCE SWITCH
005	2216285	1.0	SCHLAUCHSCHELLE	HOSE CLAMP
006	1684146	1.0	FILZSCHEIBE	FELT PAD
007	3202846	1.0	ANSAUGSTUTZEN	SUCTION NOZZLE
008	2253770	1.0	SCHLAUCHSCHELLE	HOSE CLAMP
009	0437182	4.0	SECHSKANTSCHRAUBE	HEXAGON SCREW
010	0027079	1.0	SECHSKANTSCHRAUBE	HEXAGON SCREW
011	3323519	1.0	GUMMIMUFFE	RUBBER SLEEVE
012	2216282	2.0	SCHLAUCHSCHELLE	HOSE CLAMP
013	1925394	1.0	SCHLAUCHSCHELLE	HOSE CLAMP
014	3140116	1.0	SENSOR	SENSOR
015	1146612	2.0	ZYLINDERSCHRAUBE	HEXAGON SOCKET HEAD CAP SCREW

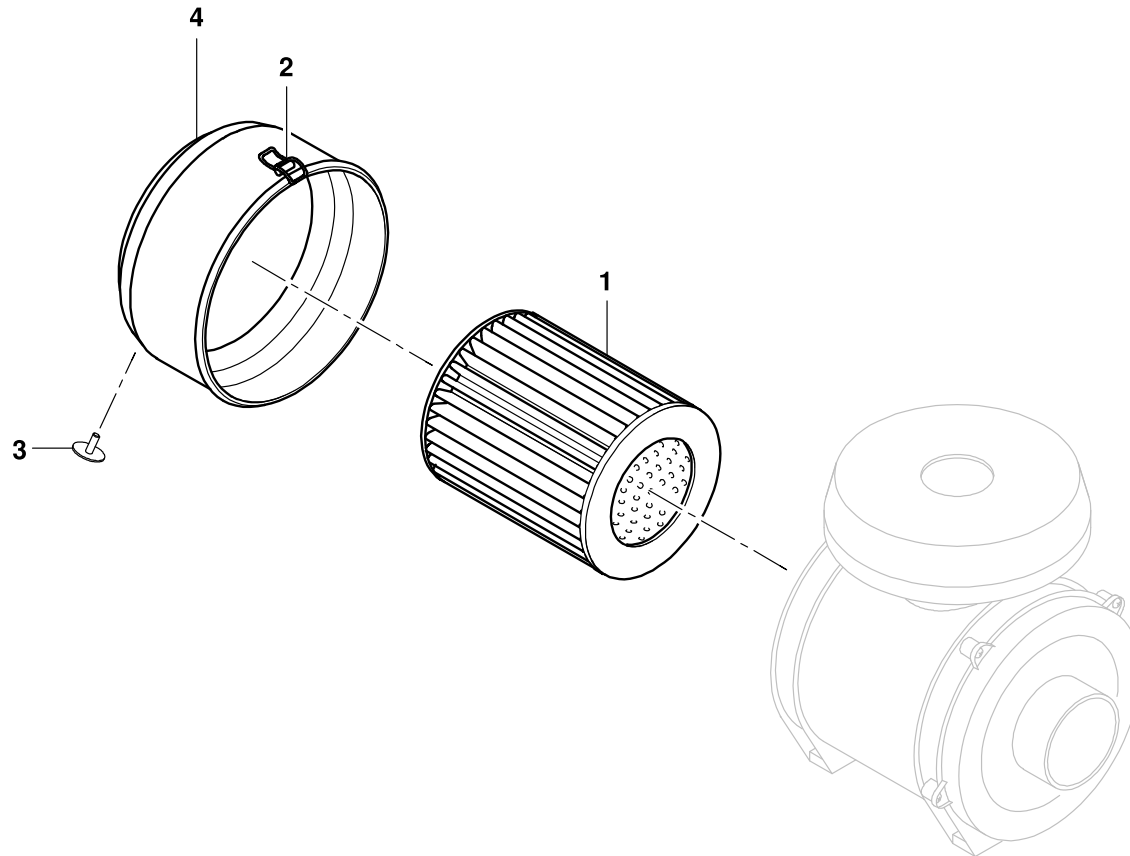
GROVE [®]	ANSAUGANLAGE SUCTION INSTALLATION	ERSATZTEILLISTE LIST OF SPARE PARTS			GMK 3050 BE 503 G 631
		02.11	3202831-ETL #	1/1	

GROVE[®]LUFTFILTER
AIR FILTERBILDТАFЕL
PICTORIAL DISPLAY**GMK 3050**
BE 503
G 631

05.09

3321239-ETL B

1/1



POS.	TEILE-NR.	MENGE	BENENNUNG	DESIGNATION
POS.	PART-NO.	QUANTITY		
001	3324183	1.0	FILTERPATRONE	FILTER CARTRIDGE
002	2317752	1.0	SCHNAPPVERSCHLUSS	SNAP LOCK
003	3322867	1.0	SCHIRMVENTIL	VALVE
004	3328375	1.0	TOPF KPL.	FILTER BOWL CPL.

GROVE [®]	LUFTFILTER AIR FILTER	ERSATZTEILLISTE LIST OF SPARE PARTS			GMK 3050 BE 503 G 631
		05.09	3321239-ETL B	1/1	

GROVE

EINBAU KUEHLER
RADIATOR MOUNTING

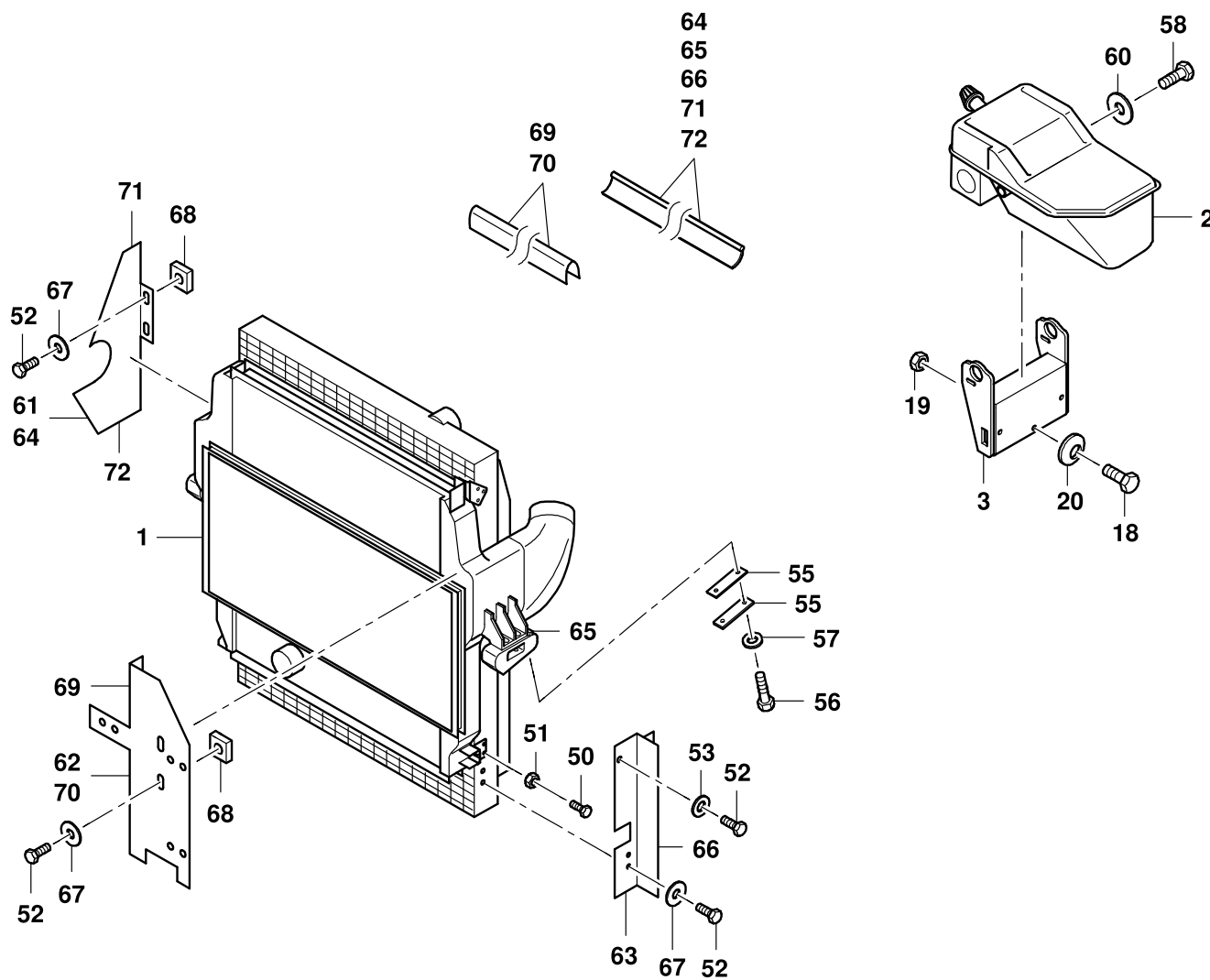
BILDTADEL
PICTORIAL DISPLAY

GMK 3050
BE 503
G 631

04.13

3066076-ETL G

1/3



POS. POS.	TEILE-NR. PART-NO.	MENGE QUANTITY	BENENNUNG	DESIGNATION
001	3067032-ETL	1.0	KUEHLEREINHEIT	RADIATOR UNIT
002	2315685-ETL	1.0	AUSGLEICHSBEHAELTER	FLUID RESERVOIR
003	3010587	1.0	HALTERUNG	HOLDING
018	0027079	5.0	SECHSKANTSCHRAUBE	HEXAGON SCREW
019	2311430	5.0	SECHSKANTMUTTER	HEXAGON NUT
020	3046516	4.0	SPANNSCHEIBE	CLAMP WASHER
050	0437642	3.0	SECHSKANTMUTTER	HEXAGON NUT
051	0027071	1.0	SECHSKANTSCHRAUBE	HEXAGON SCREW
052	0437170	12.0	SECHSKANTSCHRAUBE	HEXAGON SCREW
053	1925033	6.0	SCHEIBE	WASHER
055	3010574	2.0	DISTANZPLATTE	SPACER PLATE
056	0437183	4.0	SECHSKANTSCHRAUBE	HEXAGON SCREW
057	1368030	4.0	SCHEIBE	WASHER
058	1146762	1.0	SECHSKANTSCHRAUBE	HEXAGON SCREW
060	1067553	1.0	KOTFLUEGELSCHHEIBE	FENDER WASHER
061	3091676	1.0	BLECH	PLATE
062	3091677	1.0	BLECH	PLATE
063	3114332	1.0	LUFTBLECH	AIR PLATE
064	2219945	0.2	GUMMI KANTENSCHUTZPROFIL (METERWARE)	RUBBER EDGE PROTECTION (PER METER)
065	2219945	0.520	GUMMI KANTENSCHUTZPROFIL (METERWARE)	RUBBER EDGE PROTECTION (PER METER)
066	2219945	0.500 m	GUMMI KANTENSCHUTZPROFIL (METERWARE)	RUBBER EDGE PROTECTION (PER METER)
067	2314690	6.0	KOTFLUEGELSCHHEIBE	FENDER WASHER
068	3325025	4.0	VIERKANTMUTTER	SQUARE NUT
069	0552185	0.2	FLEXIBLER KANTENSCHUTZ (METERWARE)	FLEXIBLE EDGE PROTECTION (PER METER)
070	0552185	0.285	FLEXIBLER KANTENSCHUTZ (METERWARE)	FLEXIBLE EDGE PROTECTION (PER METER)
071	2219945	0.100 m	GUMMI KANTENSCHUTZPROFIL (METERWARE)	RUBBER EDGE PROTECTION (PER METER)
072	2219945	0.080	GUMMI KANTENSCHUTZPROFIL (METERWARE)	RUBBER EDGE PROTECTION (PER METER)

GROVE [®]	EINBAU KUEHLER RADIATOR MOUNTING	ERSATZTEILLISTE LIST OF SPARE PARTS		GMK 3050 BE 503 G 631
		04.13	3066076-ETL G	

GROVE

EINBAU KUEHLER
RADIATOR MOUNTING

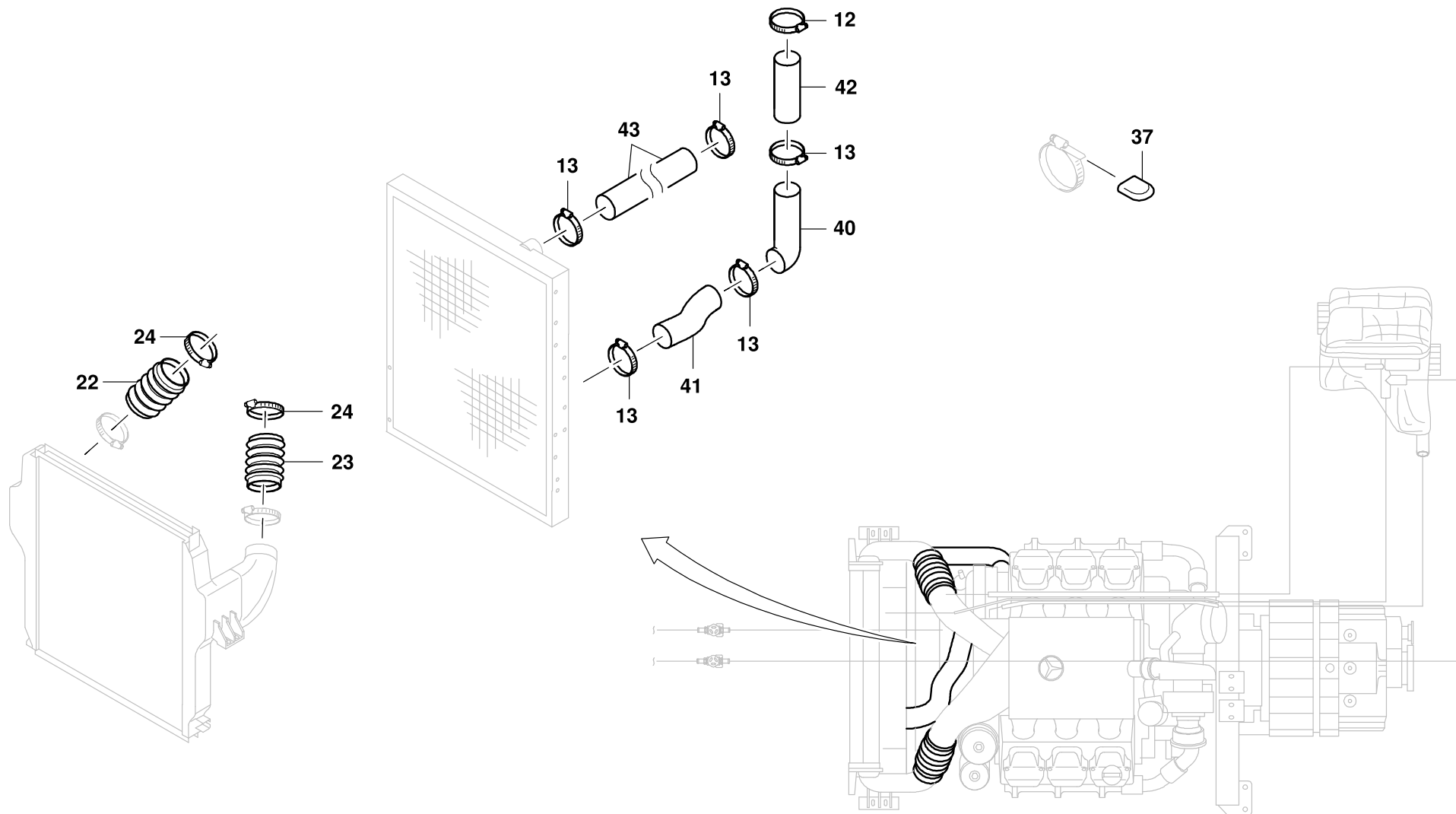
BILDТАFEL
PICTORIAL DISPLAY

GMK 3050
BE 503
G 631

04.13

3066076-ETL G

2/3



POS.	TEILE-NR.	MENGE	BENENNUNG	DESIGNATION
POS.	PART-NO.	QUANTITY		
012	1925396	2.0	SCHLAUCHSCHELLE	HOSE CLAMP
013	1925397	4.0	SCHLAUCHSCHELLE	HOSE CLAMP
022	2315686	1.0	LADELUFTSCHLAUCH	CHARGE AIR HOSE
023	2315687	1.0	LADELUFTSCHLAUCH	CHARGE AIR HOSE
024	3041858	4.0	SCHLAUCHSCHELLE	HOSE CLAMP
037	3315286	18.0	BANDSCHUTZKAPPE	PROTECTING CAP
040	3317741	1.0	GUSSFORMTEIL	SHAPED PART
041	3317742	1.0	FORMSCHLAUCH	SHAPED HOSE
042	3323206	0.2	SCHLAUCH (METERWARE)	HOSE (PER METER)
043	2315690	1.0	SCHLAUCH	HOSE

GROVE [®]	EINBAU KUEHLER RADIATOR MOUNTING	ERSATZTEILLISTE LIST OF SPARE PARTS			GMK 3050 BE 503 G 631
		04.13	3066076-ETL G	2/3	

GROVE
 EINBAU KUEHLER
 RADIATOR MOUNTING

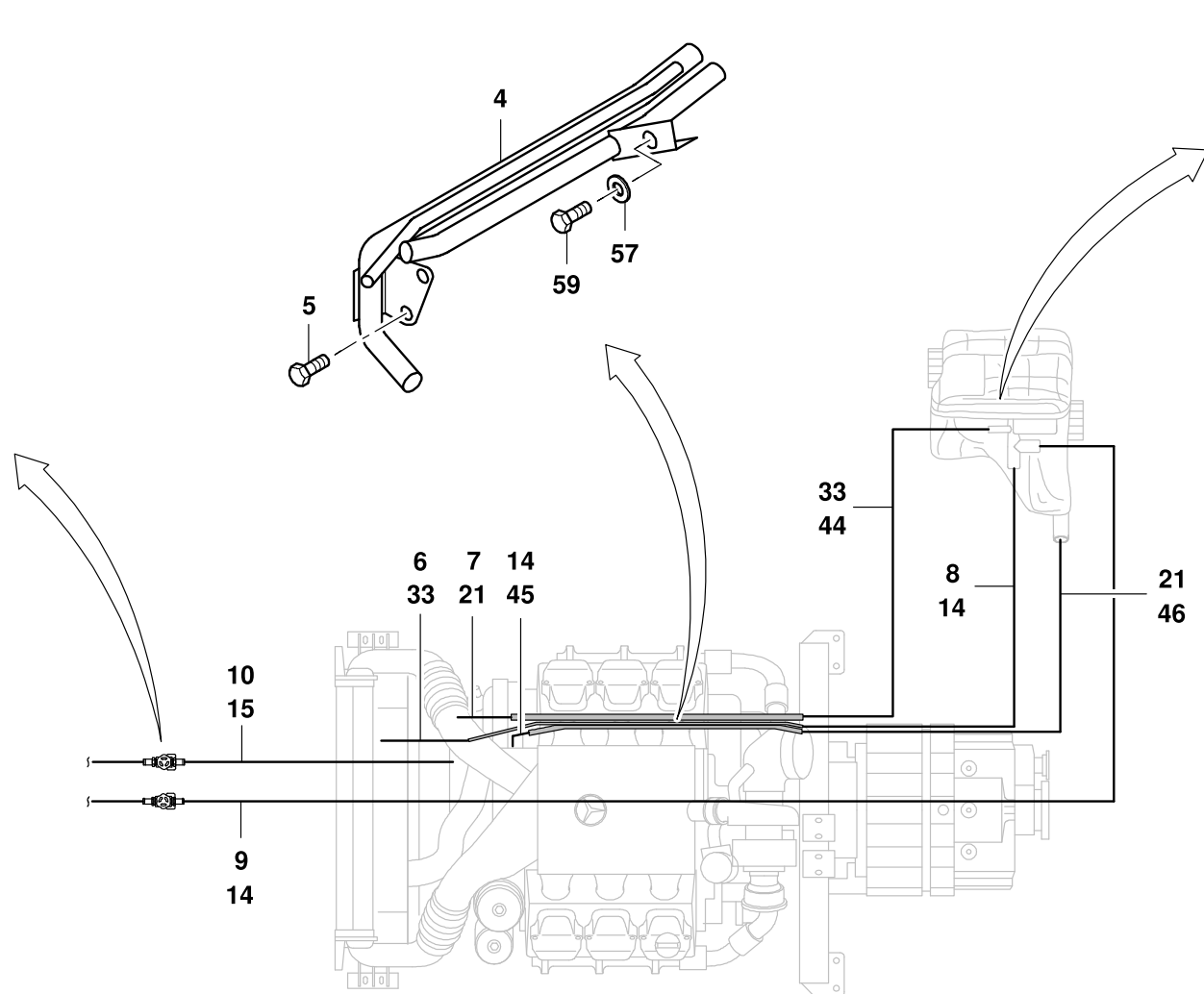
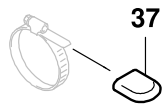
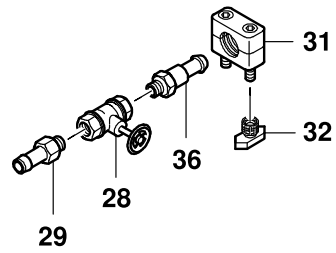
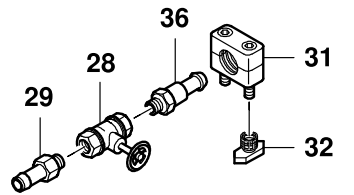
 BILDТАFEL
 PICTORIAL DISPLAY

GMK 3050
BE 503
G 631

04.13

3066076-ETL G

3/3



POS. POS.	TEILE-NR. PART-NO.	MENGE QUANTITY	BENENNUNG	DESIGNATION
004	3218213	1.0	ROHRLEITUNG	PIPELINE
005	0437176	2.0	SECHSKANTSCHRAUBE	HEXAGON SCREW
006	1207350	0.3	SCHLAUCH 10 X 3,5 (METERWARE)	HOSE 10 X 3,5 (PER METER)
007	2316876	0.2	SCHLAUCH 28 X 5 (METERWARE)	HOSE 28 X 5 (PER METER)
008	2255887	1.0	FORMSCHLAUCH	SHAPED HOSE
009	3041874	1.0	FORMSCHLAUCH	SHAPED HOSE
010	2254967	1.0	FORMSCHLAUCH	SHAPED HOSE
014	2217171	6.0	SCHLAUCHSCHELLE	HOSE CLAMP
015	1925393	2.0	SCHLAUCHSCHELLE	HOSE CLAMP
021	1925394	4.0	SCHLAUCHSCHELLE	HOSE CLAMP
028	1682493	2.0	SCHIEBER	COCK
029	2256294	2.0	ANSCHLUSS-STUTZEN	CONNECTION NOZZLE
031	1571479	2.0	KLEMMHAELFTENPAAR MIT SCHRAUBEN	CLAMP (PAIR) WITH SCREWS
032	1571750	4.0	MUTTER	NUT
033	3323405	4.0	SCHLAUCHSCHELLE	HOSE CLAMP
036	3056414	2.0	ANSCHLUSS-STUTZEN	CONNECTION NOZZLE
037	3315286	18.0	BANDSCHUTZKAPPE	PROTECTING CAP
044	1207350	1.000	SCHLAUCH 10 X 3,5 (METERWARE)	HOSE 10 X 3,5 (PER METER)
045	3317743	1.0	FORMSCHLAUCH	SHAPED HOSE
046	3066627	1.0	SPIRALSCHLAUCH MIT 90°-BOGEN	SPIRAL-HOSE WITH 90°-BOW
057	1368030	4.0	SCHEIBE	WASHER
059	0437182	1.0	SECHSKANTSCHRAUBE	HEXAGON SCREW

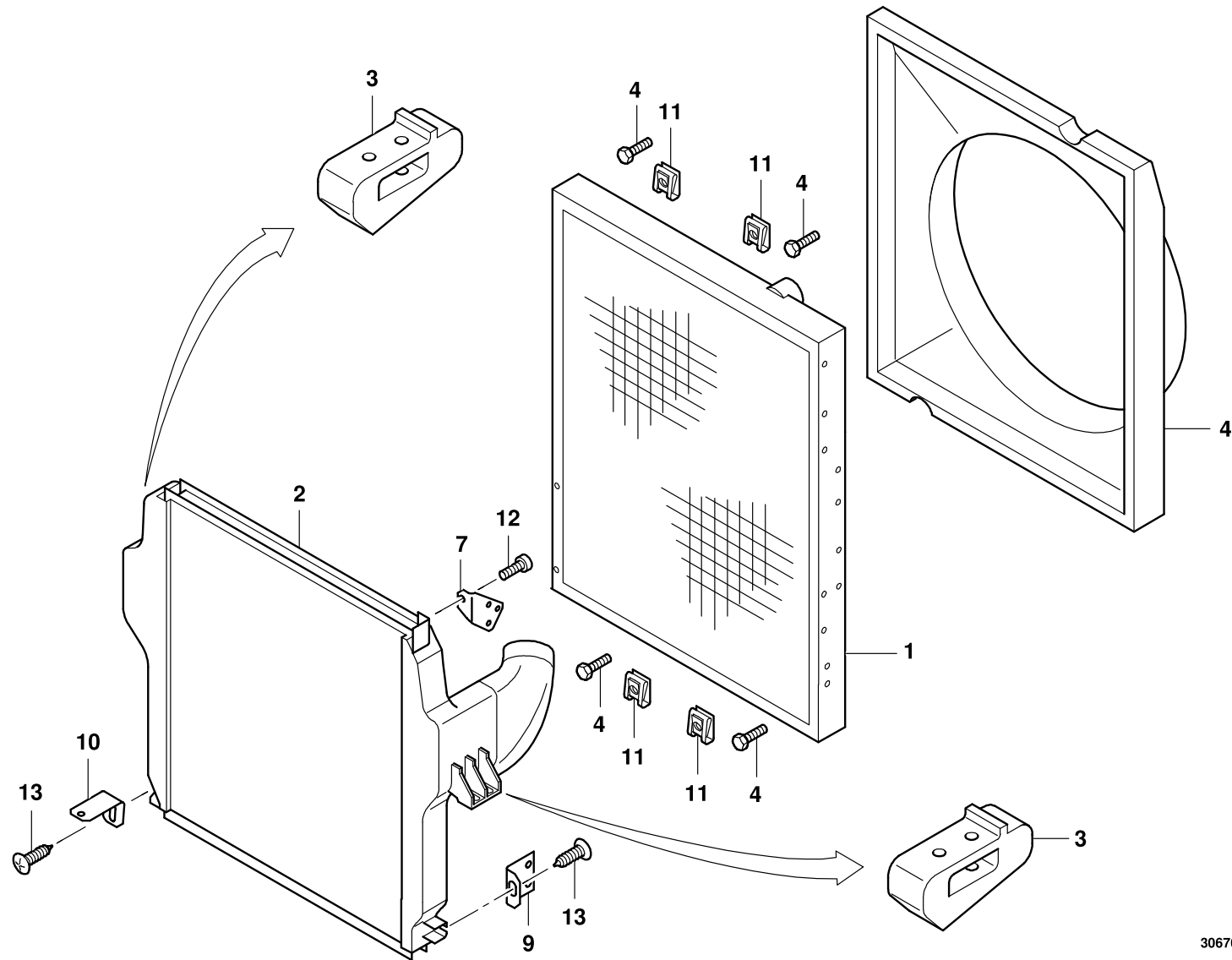
GROVE [®]	EINBAU KUEHLER RADIATOR MOUNTING	ERSATZTEILLISTE LIST OF SPARE PARTS			GMK 3050 BE 503 G 631
		04.13	3066076-ETL G	3/3	

GROVEKUEHLEREINHEIT
RADIATOR UNITBILDТАFEL
PICTORIAL DISPLAY

09.10

3067032-ETL #

1/1

GMK 3050
BE 503
G 631

3067032-0-BL01-0910-0000

POS.	TEILE-NR.	MENGE	BENENNUNG	DESIGNATION
POS.	PART-NO.	QUANTITY		
001	3036423	1.0	WASSERKUEHLER	WATER RADIATOR
002	3322775	1.0	KUEHLER	COOLER
003	2315688	2.0	GUMMIPUFFER	RUBBER BUFFER
004	3321241	1.0	LUEFTERHAUBE	FAN COVER
007	2315696	1.0	HALTER	HOLDER
009	2315695	1.0	HALTER	HOLDER
010	2315697	1.0	HALTER	HOLDER
011	3041954	4.0	CLIP	CLIP
012	0437289	4.0	ZYLINDERSCHRAUBE	HEXAGON SOCKET HEAD CAP SCREW
013	0439159	2.0	LINSEN-BLECH-SCHRAUBE	TAPPING SCREW

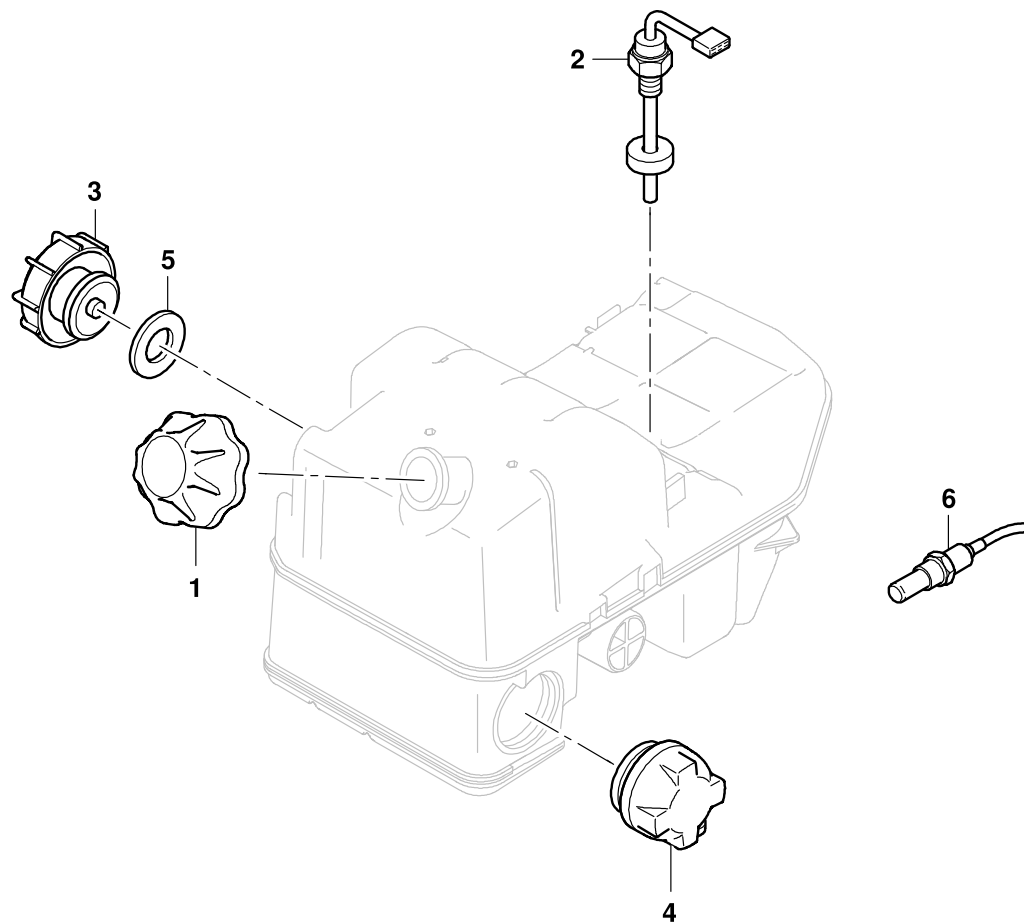
GROVE [®]	KUEHLEREINHEIT RADIATOR UNIT	ERSATZTEILLISTE LIST OF SPARE PARTS			GMK 3050 BE 503 G 631
		09.10	3067032-ETL #	1/1	

GROVEAUSGLEICHSBEHAELTER
FLUID RESERVOIRBILDТАFEL
PICTORIAL DISPLAYGMK 3050
BE 503
G 631

03.12

2315685-ETL F

1/1



POS.	TEILE-NR.	MENGE	BENENNUNG	DESIGNATION
POS.	PART-NO.	QUANTITY		
001	3316228	1.0	VERSCHLUSS	LOCK
002	3041686	1.0	KUEHLMITTELSONDE	COOLANT LEVEL SENSOR
003	3325731	1.0	VERSCHLUSSDECKEL	COVER
004	3325732	1.0	VENTIL	VALVE
005	3316232	1.0	DICHTBEILAGE	GASKET
006	3324845	1.0	SONDE	PROBE

GROVE [®]	AUSGLEICHSBEHAELTER FLUID RESERVOIR	ERSATZTEILLISTE LIST OF SPARE PARTS			GMK 3050 BE 503 G 631
		03.12	2315685-ETL F	1/1	

GROVE

ANBAU VERSTELLPUMPEN
ATTACHMENT ADJUSTING PUMP

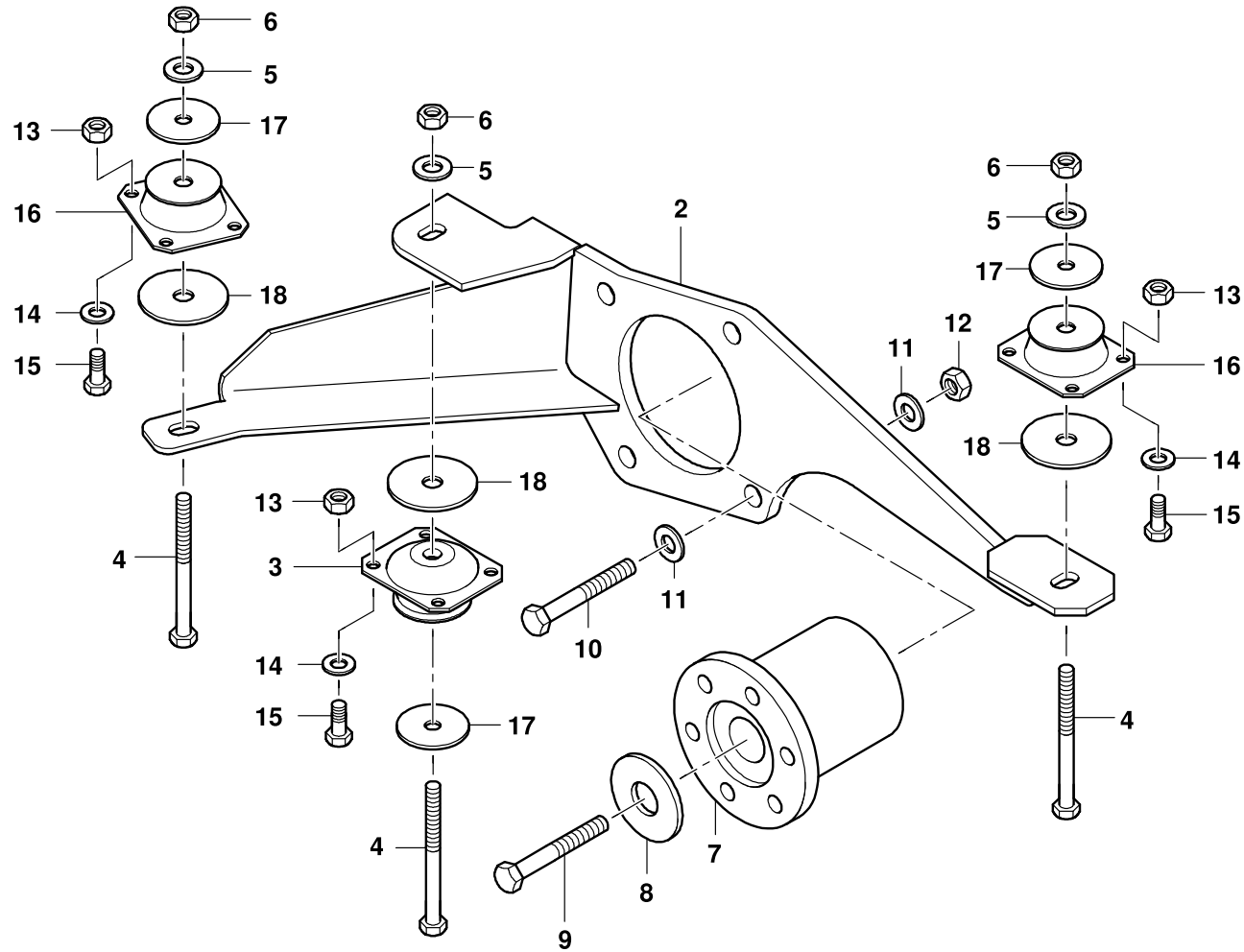
BILDТАFЕL
PICTORIAL DISPLAY

05.09

3126614-ETL A

1/1

GMK 3050
BE 503
G 631



POS. POS.	TEILE-NR. PART-NO.	MENGE QUANTITY	BENENNUNG	DESIGNATION
002	3126621	1.0	PUMPENHALTERUNG	PUMP HOLDER
003	3327979	1.0	KONUSLAGER	VIBRATION ABSORBER
004	0437248	3.0	SECHSKANTSCHRAUBE	HEXAGON SCREW
005	0203493	3.0	SCHEIBE	WASHER
006	0437746	3.0	SECHSKANTMUTTER	HEXAGON NUT
007	3081887	1.0	NABE	HUB
008	3081888	1.0	SCHEIBE	WASHER
009	3041583	1.0	SECHSKANTSCHRAUBE	HEXAGON SCREW
010	1146806	4.0	SECHSKANTSCHRAUBE	HEXAGON SCREW
011	3323506	8.0	SCHEIBE	WASHER
012	0437748	4.0	SECHSKANTMUTTER	HEXAGON NUT
013	0437744	12.0	SECHSKANTMUTTER	HEXAGON NUT
014	1368030	12.0	SCHEIBE	WASHER
015	0437182	12.0	SECHSKANTSCHRAUBE	HEXAGON SCREW
016	3327980	2.0	KONUSLAGER	VIBRATION ABSORBER
017	3327987	3.0	SCHEIBE	WASHER
018	3136028	3.0	SCHEIBE	WASHER

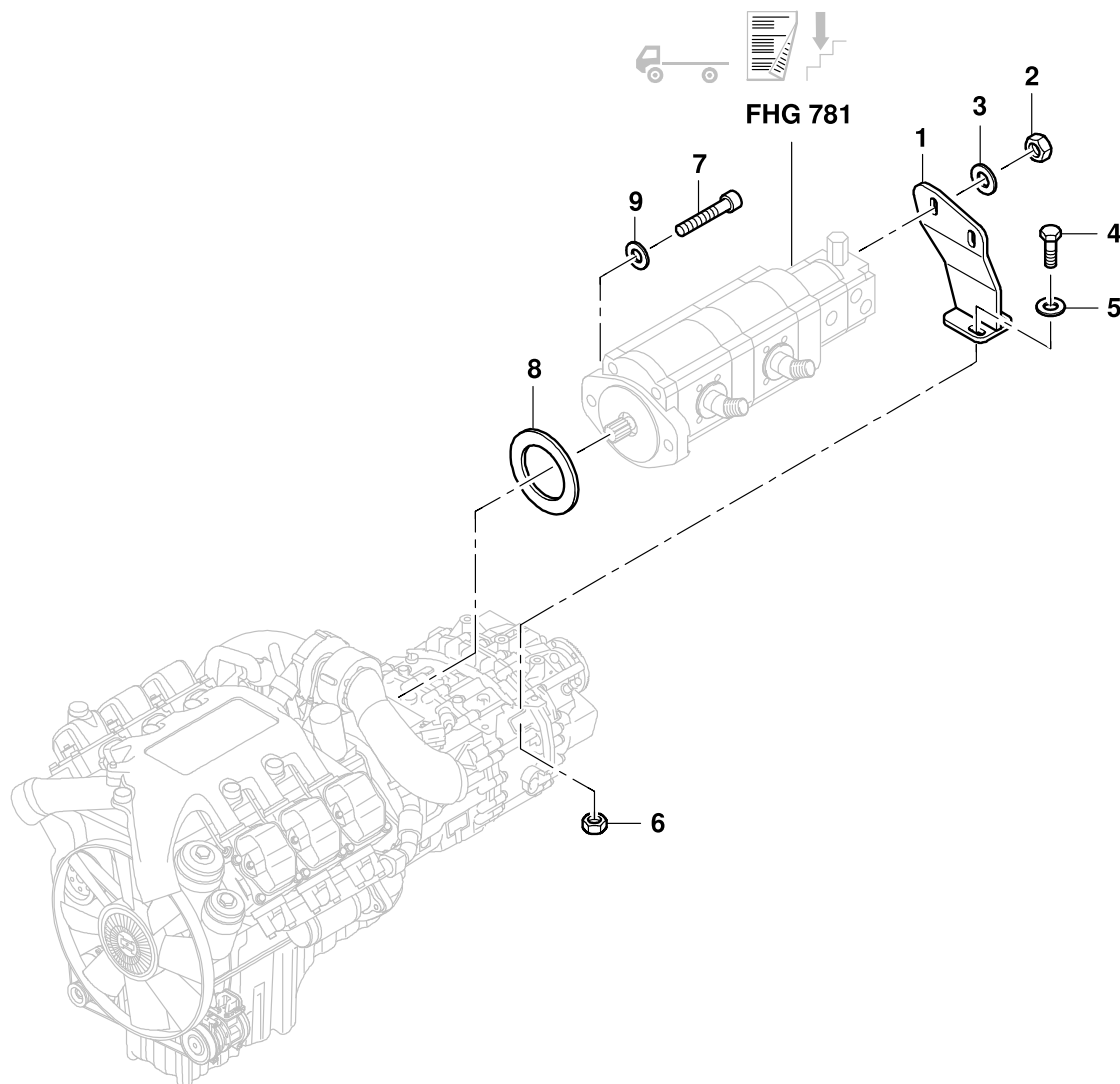
GROVE [®]	ANBAU VERSTELLPUMPEN ATTACHMENT ADJUSTING PUMP	ERSATZTEILLISTE LIST OF SPARE PARTS			GMK 3050 BE 503 G 631
		05.09	3126614-ETL A	1/1	

GROVEANBAU VERSTELLPUMPEN
ATTACHMENT ADJUSTING PUMPBILDTADEL
PICTORIAL DISPLAY**GMK 3050**
BE 503
G 631

05.09

3066078-ETL A

1/1



POS.	TEILE-NR.	MENGE	BENENNUNG	DESIGNATION
POS.	PART-NO.	QUANTITY		
001	3084892	1.0	PUMPENHALTERUNG	PUMP HOLDER
002	0437744	2.0	SECHSKANTMUTTER	HEXAGON NUT
003	1368030	4.0	SCHEIBE	WASHER
004	0027079	2.0	SECHSKANTSCHRAUBE	HEXAGON SCREW
005	1686701	2.0	SCHEIBE	WASHER
006	0437743	2.0	SECHSKANTMUTTER	HEXAGON NUT
007	1207922	2.0	ZYLINDERSCHRAUBE	HEXAGON SOCKET HEAD CAP SCREW
008	3317609	1.0	DICHTUNG	SEAL
009	1686862	2.0	SCHEIBE	WASHER

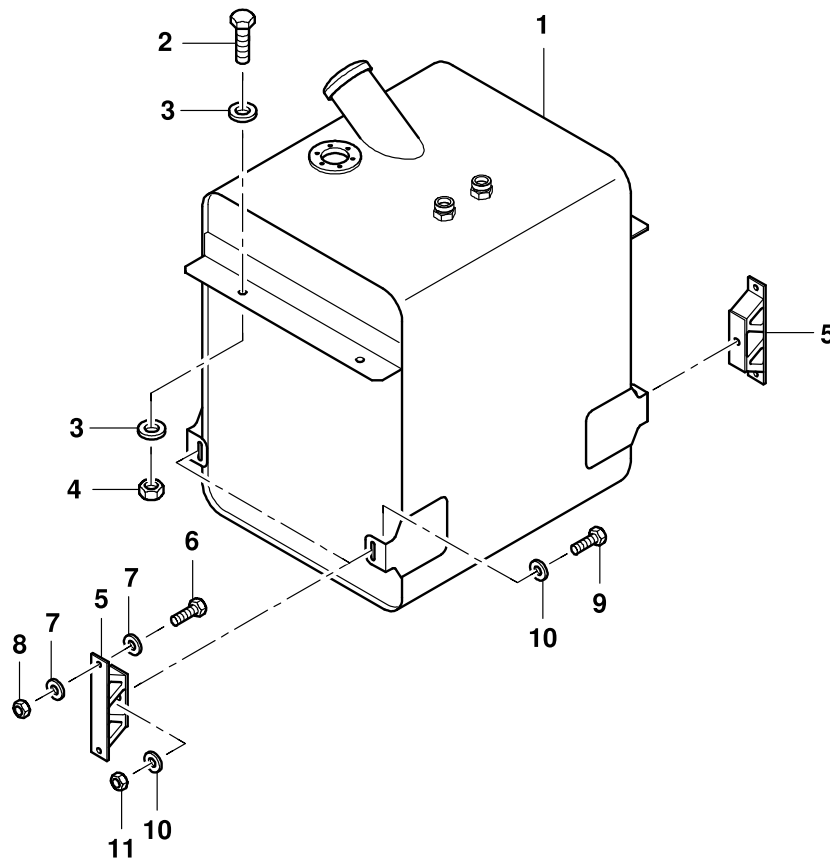
GROVE [®]	ANBAU VERSTELLPUMPEN ATTACHMENT ADJUSTING PUMP	ERSATZTEILLISTE LIST OF SPARE PARTS			GMK 3050 BE 503 G 631
		05.09	3066078-ETL A	1/1	

GROVEEINBAU DIESELTANKANLAGE
MOUNTING DIESEL TANKBILDТАFEL
PICTORIAL DISPLAY**GMK 3050**
BE 503
G 631

04.13

3066079-ETL B

1/1



POS.	TEILE-NR.	MENGE	BENENNUNG	DESIGNATION
POS.	PART-NO.	QUANTITY		
001	3080575-ETL	1.0	TANK, KPL. (400 L)	FUEL TANK, CPL. (400 L)
002	0437204	4.0	SECHSKANTSCHRAUBE	HEXAGON SCREW
003	0203493	8.0	SCHEIBE	WASHER
004	0437746	4.0	SECHSKANTMUTTER	HEXAGON NUT
005	3139897	4.0	MEGI-W-TEIL	MEGI-W-PART
006	3327002	8.0	SECHSKANTSCHRAUBE	HEXAGON SCREW
007	0027548	8.0	SCHEIBE	WASHER
008	0437742	4.0	SECHSKANTMUTTER	HEXAGON NUT
009	0027079	4.0	SECHSKANTSCHRAUBE	HEXAGON SCREW
010	0437754	8.0	SCHEIBE	WASHER
011	0437743	4.0	SECHSKANTMUTTER	HEXAGON NUT

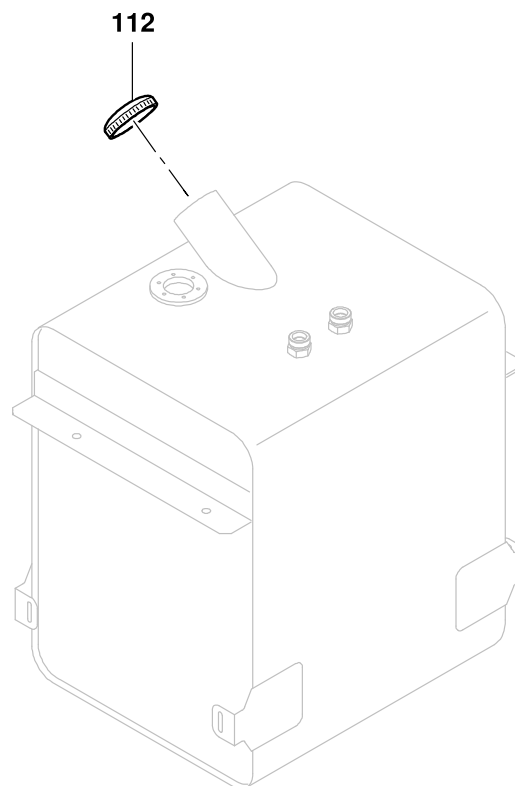
GROVE [®]	EINBAU DIESELTANKANLAGE MOUNTING DIESEL TANK	ERSATZTEILLISTE LIST OF SPARE PARTS			GMK 3050 BE 503 G 631
		04.13	3066079-ETL B	1/1	

GROVE[®]TANK ZSB. 400L
FUEL TANK, ASSY. 400LBILDТАFEL
PICTORIAL DISPLAY**GMK 3050**
BE 503
G 631

04.13

3080575-ETL F

1/1



POS.	TEILE-NR.	MENGE	BENENNUNG	DESIGNATION
POS.	PART-NO.	QUANTITY		
112	1930914	1.0	TANKDECKEL	TANK COVER

GROVE [®]	TANK ZSB. 400L FUEL TANK, ASSY. 400L	ERSATZTEILLISTE LIST OF SPARE PARTS			GMK 3050 BE 503 G 631
		04.13	3080575-ETL F	1/1	

GROVE

EINBAU ABGASANLAGE
MOUNTING EXHAUST GAS INSTALLATION

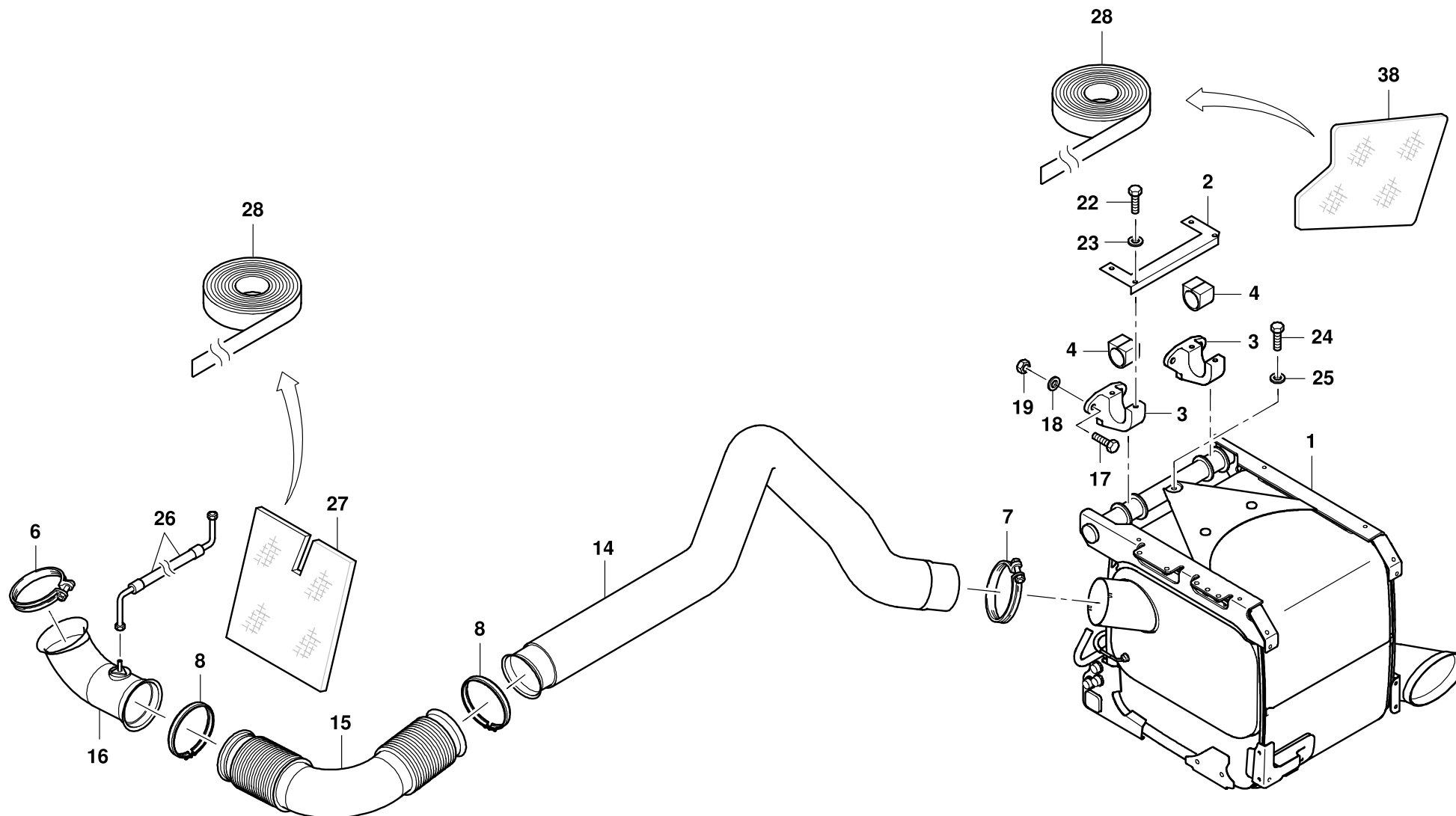
BILDTADEL
PICTORIAL DISPLAY

GMK 3050
BE 503
G 631

04.13

3202842-ETL F

1/2



3202842-F-BL01-0413-0000

POS.	TEILE-NR.	MENGE	BENENNUNG	DESIGNATION
POS.	PART-NO.	QUANTITY		
001	3140449	1.0	ABGASKATALYSATOR	EXHAUST CATALYTIC AGENT
002	3140450	1.0	PLATTE	PLATE
003	3139240	2.0	LAGERBOCK	BRACKET
004	3139242	2.0	GUMMILAGER	RUBBER BUFFER
006	3325982	1.0	KLEMMSCHELLE	CLAMP STRAP
007	3140183	1.0	SCHELLE	CLAMP
008	3324217	2.0	SCHELLE	CLAMP
014	3203794	1.0	ROHR	PIPE
015	3203795	1.0	ROHR	PIPE
016	3203796	1.0	ROHR	PIPE
017	0434695	4.0	SECHSKANTSCHRAUBE	HEXAGON SCREW
018	3324559	4.0	SCHEIBE	WASHER
019	1685829	4.0	SECHSKANTMUTTER	HEXAGON NUT
022	0437184	4.0	SECHSKANTSCHRAUBE	HEXAGON SCREW
023	3041992	4.0	SCHEIBE	WASHER
024	1369406	1.0	SECHSKANTSCHRAUBE	HEXAGON SCREW
025	1686862	1.0	SCHEIBE	WASHER
026	3205504	1.0	HARNSTOFFSCHLAUCH	UREA HOSE
027	3139782	1.0	HITZESCHUTZ	HEAT PROTECTOR
028	3139438	1.0	JANUS-KLEBEBAND	ADHESIVE TAPE
038	3139782	1.0	HITZESCHUTZ	HEAT PROTECTOR

GROVE [®]	EINBAU ABGASANLAGE MOUNTING EXHAUST GAS INSTALLATION	ERSATZTEILLISTE LIST OF SPARE PARTS		GMK 3050 BE 503 G 631
		04.13	3202842-ETL F	

GROVE

EINBAU ABGASANLAGE
MOUNTING EXHAUST GAS INSTALLATION

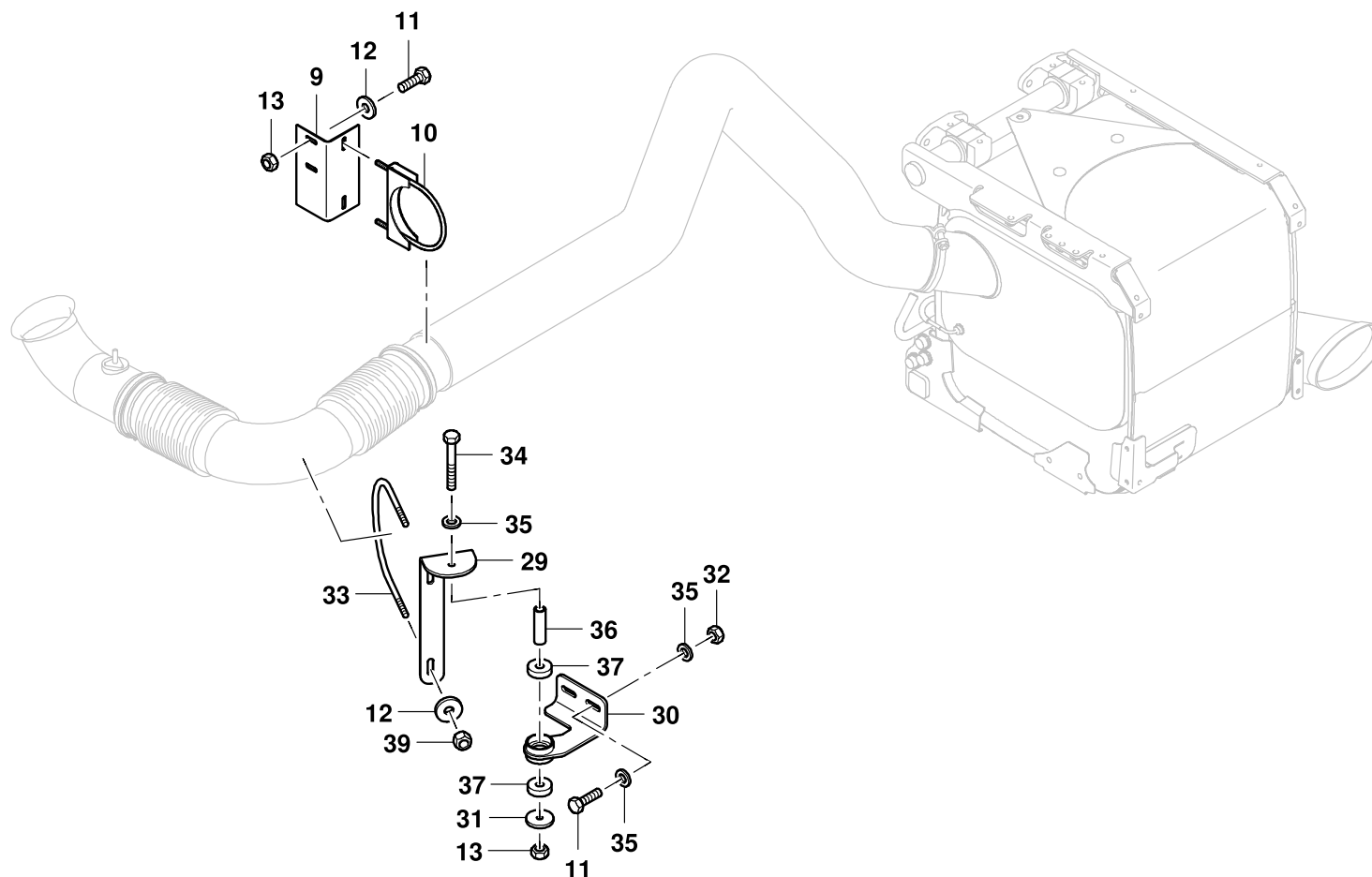
BILDТАFEL
PICTORIAL DISPLAY

GMK 3050
BE 503
G 631

04.13

3202842-ETL F

2/2



POS. POS.	TEILE-NR. PART-NO.	MENGE QUANTITY	BENENNUNG	DESIGNATION
009	3203797	1.0	WINKEL	ANGLE
010	2318372	1.0	SCHELLE	CLAMP
011	0027071	8.0	SECHSKANTSCHRAUBE	HEXAGON SCREW
012	2316923	8.0	KOTFLUEGELSCHEIBE	FENDER WASHER
013	1921897	7.0	SECHSKANTMUTTER	HEXAGON NUT
029	3218221	1.0	BLECH	PLATE
030	3218227	1.0	HALTER ZSB.	HOLDER , ASSY.
031	3218224	1.0	BLECH	PLATE
032	0437642	2.0	SECHSKANTMUTTER	HEXAGON NUT
033	3139725	1.0	SCHELLE	CLAMP
034	0103824	1.0	SECHSKANTSCHRAUBE	HEXAGON SCREW
035	1686701	5.0	SCHEIBE	WASHER
036	0434912	0.040	STAHLROHR	STEEL TUBE
037	3218222	2.0	GANZMETALLKISSEN	FULL METAL CUSHION
039	0437743	2.0	SECHSKANTMUTTER	HEXAGON NUT

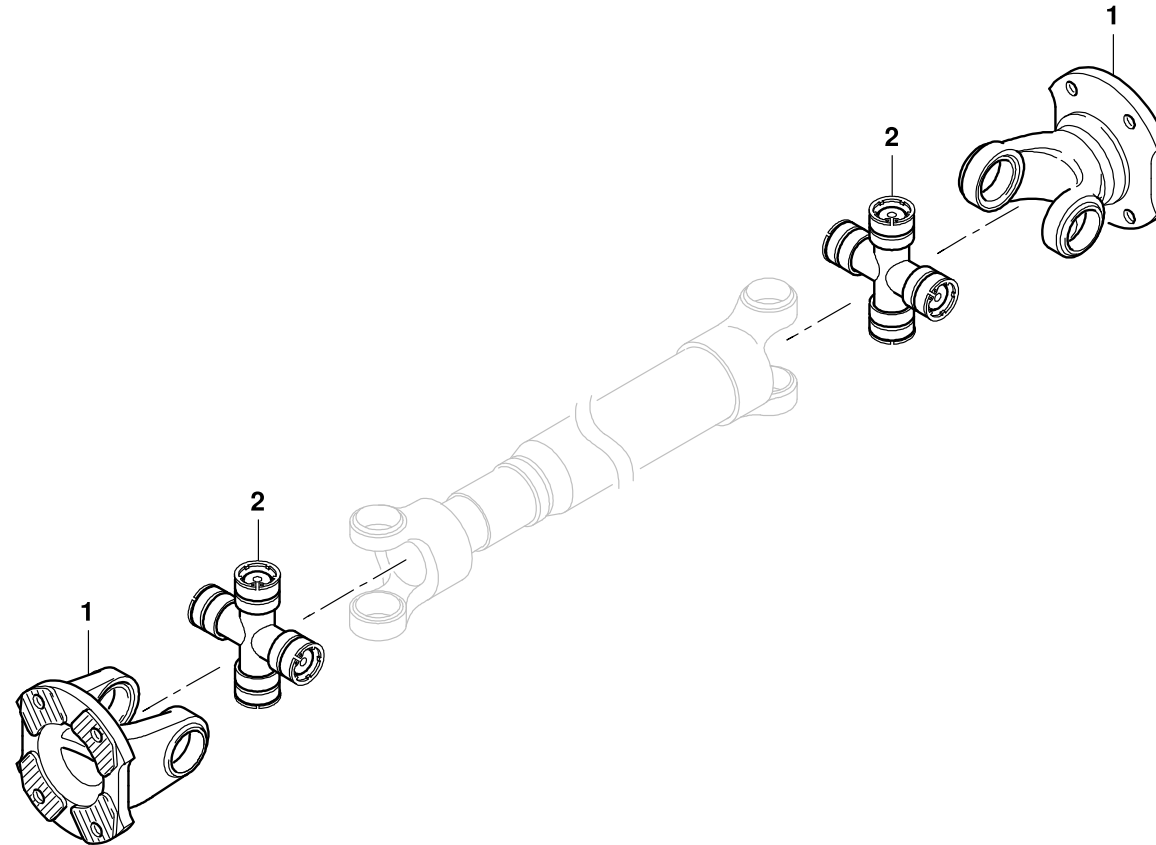
GROVE [®]	EINBAU ABGASANLAGE MOUNTING EXHAUST GAS INSTALLATION	ERSATZTEILLISTE LIST OF SPARE PARTS		GMK 3050 BE 503 G 631
		04.13	3202842-ETL F	

GROVEGELENKWELLE
CARDAN SHAFTBILDТАFEL
PICTORIAL DISPLAY**GMK 3050**
BE 503
G 631

04.13

3221550-ETL B

1/1



POS.	TEILE-NR.	MENGE	BENENNUNG	DESIGNATION
POS.	PART-NO.	QUANTITY		
001	2316778	2.0	FLANSCHMITNEHMER	FLANGE DRIVER
002	4157061	2.0	KREUZGELENK	UNIVERSAL JOINT

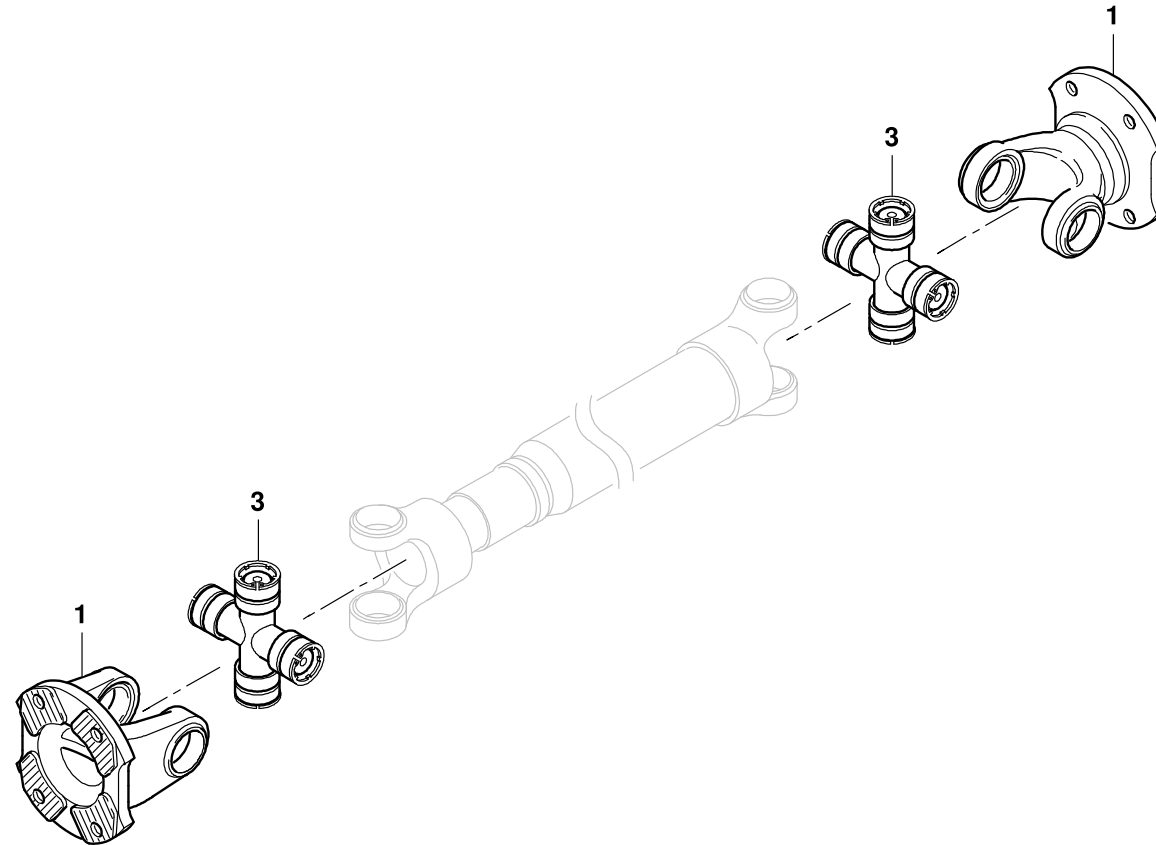
GROVE [®]	GELENKWELLE CARDAN SHAFT	ERSATZTEILLISTE LIST OF SPARE PARTS			GMK 3050 BE 503 G 631
		04.13	3221550-ETL B	1/1	

GROVEGELENKWELLE
CARDAN SHAFTBILDТАFEL
PICTORIAL DISPLAY**GMK 3050**
BE 503
G 631

04.13

3066081-ETL D

1/1



POS.	TEILE-NR.	MENGE	BENENNUNG	DESIGNATION
POS.	PART-NO.	QUANTITY		
001	2316776	2.0	FLANSCHMITNEHMER	FLANGE DRIVER
003	3319527	2.0	ZAPFENKREUZ	CROSS YOKE

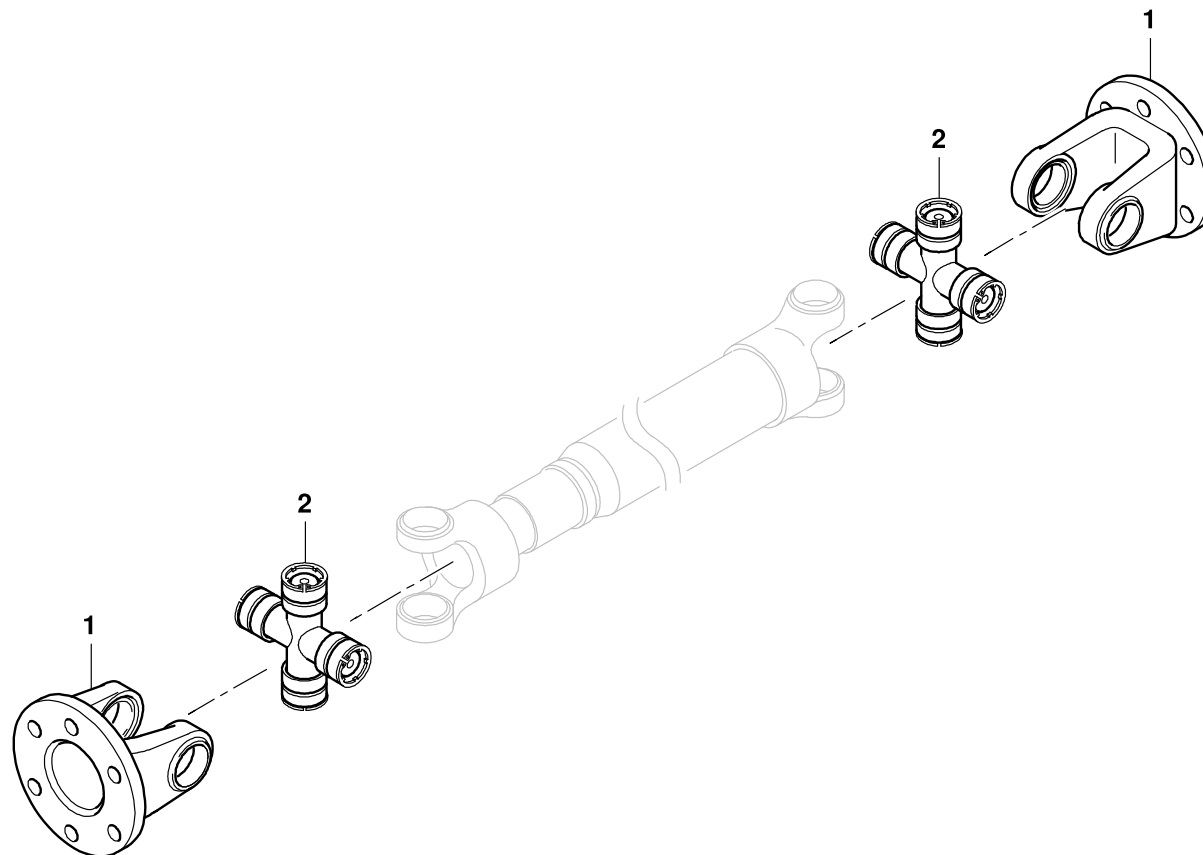
GROVE [®]	GELENKWELLE CARDAN SHAFT	ERSATZTEILLISTE LIST OF SPARE PARTS			GMK 3050 BE 503 G 631
		04.13	3066081-ETL D	1/1	

GROVEGELENKWELLE
CARDAN SHAFTBILDТАFEL
PICTORIAL DISPLAY**GMK 3050**
BE 503
G 631

04.13

3113156-ETL A

1/1



POS.	TEILE-NR.	MENGE	BENENNUNG	DESIGNATION
POS.	PART-NO.	QUANTITY		
001	3328159	2.0	FLANSCHMITNEHMER	FLANGE DRIVER
002	3328160	2.0	ZAPFENKREUZ	CROSS YOKE

GROVE [®]	GELENKWELLE CARDAN SHAFT	ERSATZTEILLISTE LIST OF SPARE PARTS			GMK 3050 BE 503 G 631
		04.13	3113156-ETL A	1/1	

GROVE
KRAFTSTOFFSCHEMA
FUEL-DIAGRAM

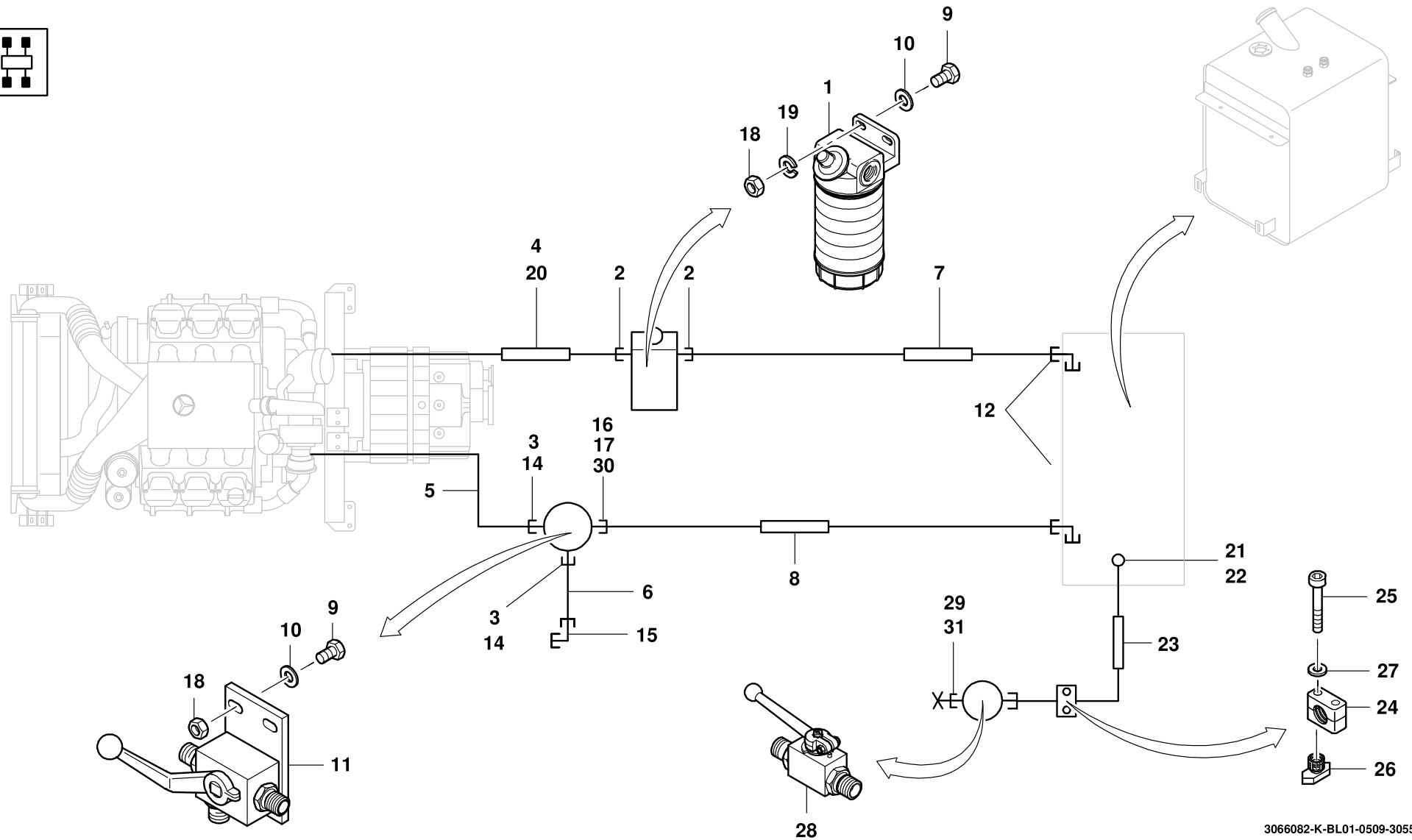
 BILDTADEL
 PICTORIAL DISPLAY

GMK 3050
BE 503
G 631

05.09

3066082-ETL K

1/1



3066082-K-BL01-0509-3055

POS. POS.	TEILE-NR. PART-NO.	MENGE QUANTITY	BENENNUNG	DESIGNATION
001	3320643-ETL	1.0	WASSERABSCHIEDER / VORFILTER	WATER SEPARATOR / PREFILTER
002	1921886	2.0	EINSCHRAUBSTUTZEN	MALE SCREW CONNECTION
003	2315832	2.0	UEBERWURFMUTTER	COUPLING NUT
004	3323752	1.0	SCHLAUCHLEITUNG	HOSE
005	3046051	1.0	ROHR (METERWARE)	PIPE (PER METER)
006	3046051	1.0	ROHR (METERWARE)	PIPE (PER METER)
007	3323753	1.0	SCHLAUCHLEITUNG	HOSE
008	3323754	1.0	SCHLAUCHLEITUNG	HOSE
009	0437184	1.0	SECHSKANTSCHRAUBE	HEXAGON SCREW
010	1368030	1.0	SCHEIBE	WASHER
011	3011911-ETL	1.0	DREIWEGEHAHN	THREE-WAY-COCK
012	1147686	4.0	ANSCHLUSS-STUTZEN	CONNECTION NOZZLE
014	3046525	2.0	STUTZEN	NOZZLE
015	0208008	1.0	W-ANSCHLUSS-STUTZEN	W-CONNECTION NOZZLE
016	2318075	1.0	VERSCHRAUBUNG	SCREW CONNECTION
017	1576257	1.0	KONUS-REDUZIERANSCHLUSS	CONE-REDUCTION CONNECTION
018	0437744	1.0	SECHSKANTMUTTER	HEXAGON NUT
019	0437545	2.0	FEDERRING	SPRING WASHER
020	2217172	1.0	SCHLAUCHSCHELLE	HOSE CLAMP
021	2255138	1.0	HOHLSCHRAUBE	HOLLOW SCREW
022	1369633	1.0	DICHTRING	SEALING RING
023	3135470	1.0	SCHLAUCHLEITUNG	HOSE
024	1571490	2.0	SCHELLE	CLAMP
025	1147818	2.0	ZYLINDERSCHRAUBE	HEXAGON SOCKET HEAD CAP SCREW
026	1571750	2.0	MUTTER	NUT
027	3323329	2.0	SCHELLENSCHEIBE	WASHER
028	3318957-ETL	1.0	KUGELHAHN	BALL-COCK
029	0314592	1.0	VERSCHLUSSKEGEL	LOCKING CONE
030	1147682	1.0	WINKEL-VERBINDUNGSSTUTZEN	CONNECTING NOZZLE, ELBOW
031	0435653	1.0	UEBERWURFMUTTER	COUPLING NUT

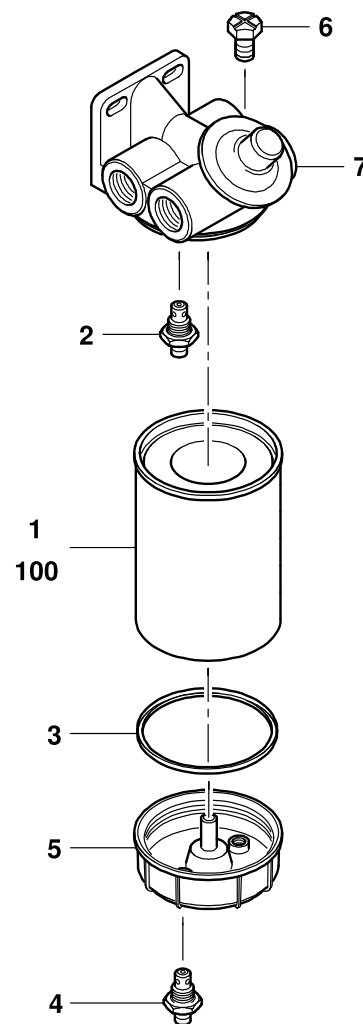
GROVE [®]	KRAFTSTOFFSCHEMA FUEL-DIAGRAM	ERSATZTEILLISTE LIST OF SPARE PARTS		GMK 3050 BE 503 G 631
		05.09	3066082-ETL K	

GROVE[®]WASSERABSCHIEDER / VORFILTER
WATER SEPARATOR / PREFILTERBILDТАFЕL
PICTORIAL DISPLAY**GMK 3050**
BE 503
G 631

04.12

3320643-ETL E

1/1



POS.	TEILE-NR.	MENGE	BENENNUNG	DESIGNATION
POS.	PART-NO.	QUANTITY		
001	3322877	1.0	ERSATZFILTER R90P (30 micron)	FILTER R90P (30 micron)
002	3322878	1.0	UEBERSTROEMVENTIL	OVERFLOW VALVE
003	3322879	1.0	DICHTUNG	SEAL
004	3322880	1.0	ABLASSVENTIL	OUTLET VALVE
005	3328656	1.0	FILTERUNTERTEIL, KPL.	FILTER BOTTOM, CPL.
006	3138978	1.0	ENTLUEFTUNGSSCHRAUBE	VENTING SCREW
007	4158010	1.0	FILTERKOPF	FILTER HEAD
100	3138976	1.0	ERSATZFILTER R120T (10 micron)	FILTER R120T (10 micron)

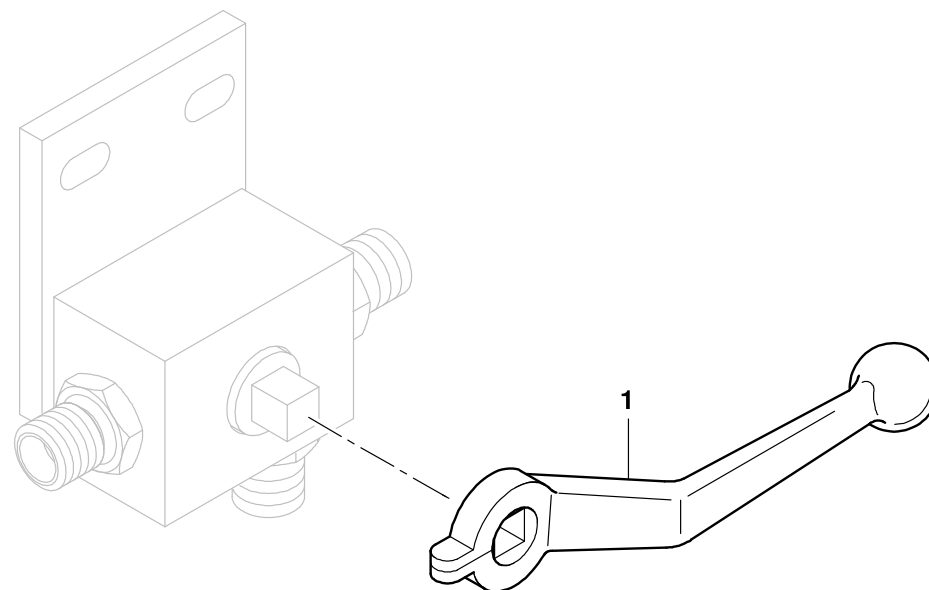
GROVE [®]	WASSERABSCHIEDER / VORFILTER WATER SEPARATOR / PREFILTER	ERSATZTEILLISTE LIST OF SPARE PARTS			GMK 3050 BE 503 G 631
		04.12	3320643-ETL E	1/1	

GROVE3-WEGE-HAHN
THREE-WAY COCKBILDТАFEL
PICTORIAL DISPLAY**GMK 3050**
BE 503
G 631

08.08

3011911-ETL A

1/1



POS.	TEILE-NR.	MENGE	BENENNUNG	DESIGNATION
POS.	PART-NO.	QUANTITY		
001	3046587	1.0	GRIFF	HANDLE

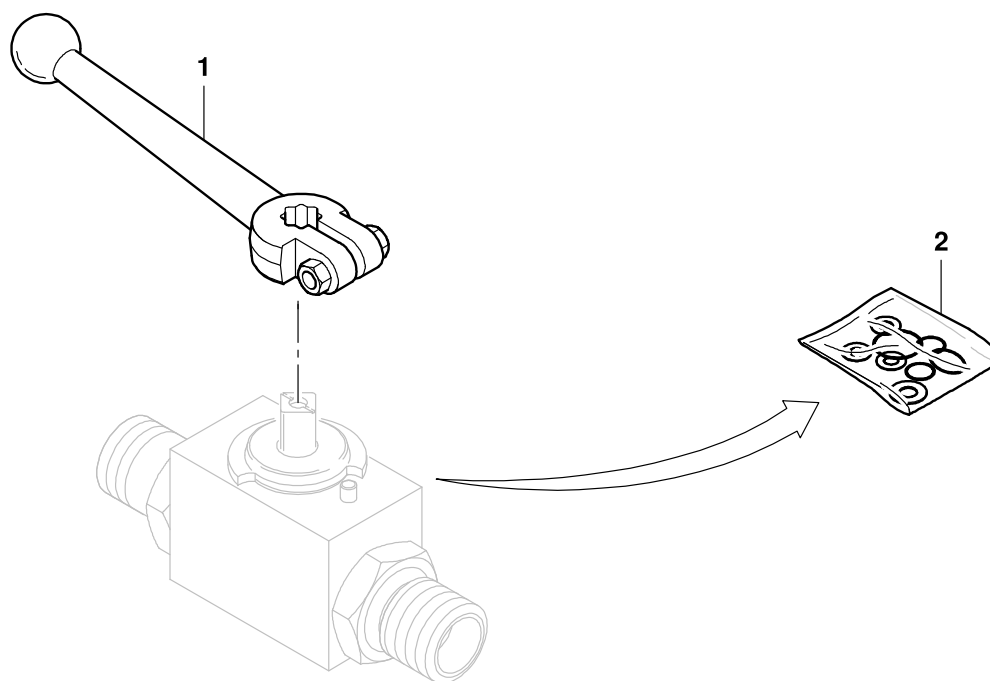
GROVE [®]	3-WEGE-HAHN THREE-WAY COCK	ERSATZTEILLISTE LIST OF SPARE PARTS			GMK 3050 BE 503 G 631
		08.08	3011911-ETL A	1/1	

GROVE[®]BLOCK-KUGELHAHN
BLOCK-TYPE BALL COCKBILDТАFEL
PICTORIAL DISPLAY**GMK 3050**
BE 503
G 631

04.13

3318957-ETL C

1/1



POS.	TEILE-NR.	MENGE	BENENNUNG	DESIGNATION
POS.	PART-NO.	QUANTITY		
001	3042274	1.0	GRIFF	HANDLE
002	3042276	1.0	DICHTUNGSSATZ	SET OF SEALS

GROVE [®]	BLOCK-KUGELHAHN BLOCK-TYPE BALL COCK	ERSATZTEILLISTE LIST OF SPARE PARTS			GMK 3050 BE 503 G 631
		04.13	3318957-ETL C	1/1	

GROVE

E3B/4I ANTRIEB UNTERWAGEN 6X6
E3B/4I DRIVE UNIT FOR CHASSIS FRAME 6X6

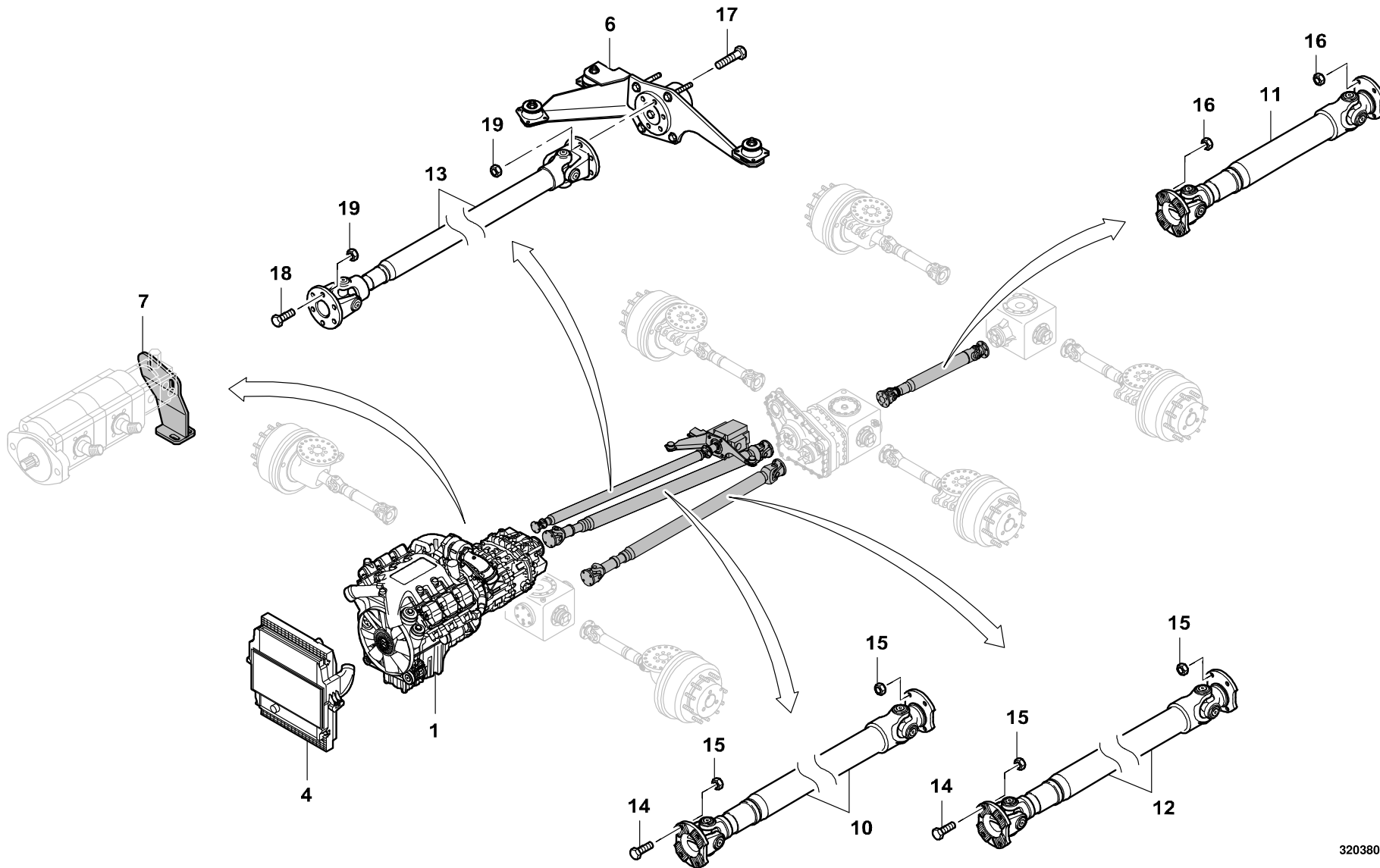
BILDТАFЕL
PICTORIAL DISPLAY

GMK 3050
BE 503
G 631

04.13

3203801-ETL B

1/2



3203801-B-BL01-0413-3050

POS. POS.	TEILE-NR. PART-NO.	MENGE QUANTITY	BENENNUNG	DESIGNATION
001	3202832-ETL	1.0	EINBAU MOTOR UND GETRIEBE	MOUNTING, ENGINE AND GEAR BOX
004	3066076-ETL	1.0	EINBAU KUEHLER	MOUNTING RADIATOR
006	3126614-ETL	1.0	ANBAU VERSTELLPUMPEN	ATTACHMENT, ADJUSTING PUMPS
007	3066078-ETL	1.0	ANBAU VERSTELLPUMPEN	ATTACHMENT, ADJUSTING PUMPS
010	3221550-ETL	1.0	GELENKWELLE	CARDAN SHAFT
011	3066081-ETL	1.0	GELENKWELLE	CARDAN SHAFT
012	3066088-ETL	1.0	GELENKWELLE	CARDAN SHAFT
013	3113156-ETL	1.0	GELENKWELLE	CARDAN SHAFT
014	1574950	4.0	SECHSKANTSCHRAUBE	HEXAGON SCREW
015	1685829	12.0	SECHSKANTMUTTER	HEXAGON NUT
016	1685832	12.0	SECHSKANTMUTTER	HEXAGON NUT
017	0119186	6.0	SECHSKANTSCHRAUBE	HEXAGON SCREW
018	0103190	6.0	SECHSKANTSCHRAUBE	HEXAGON SCREW
019	1921897	12.0	SECHSKANTMUTTER	HEXAGON NUT

GROVE [®]	E3B/4I ANTRIEB UNTERWAGEN 6X6 E3B/4I DRIVE UNIT FOR CHASSIS FRAME 6X6	ERSATZTEILLISTE LIST OF SPARE PARTS			GMK 3050 BE 503 G 631
		04.13	3203801-ETL B	1/2	

GROVE

E3B/4I ANTRIEB UNTERWAGEN 6X6
E3B/4I DRIVE UNIT FOR CHASSIS FRAME 6X6

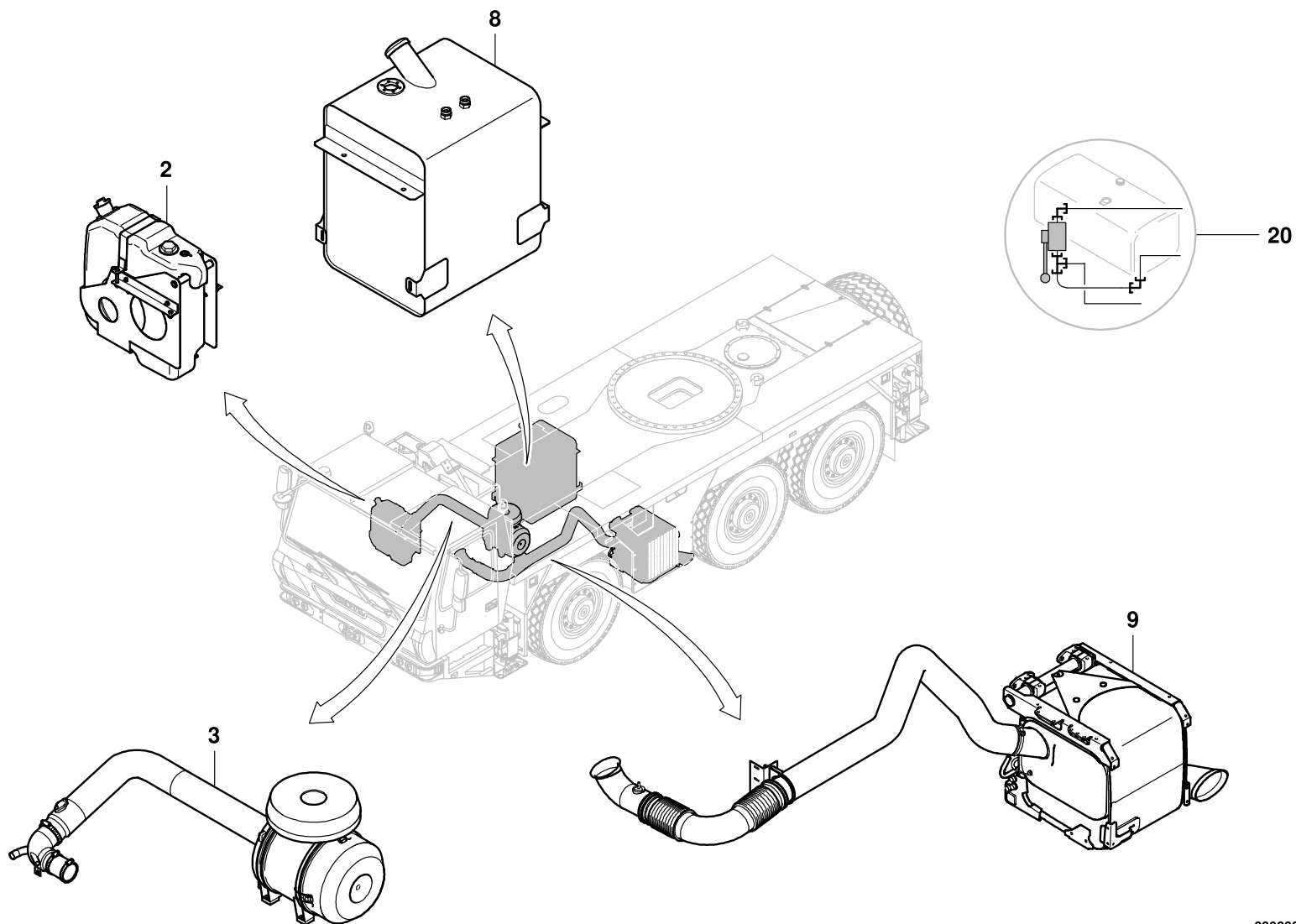
BILDTAFEL
PICTORIAL DISPLAY

GMK 3050
BE 503
G 631

04.13

3203801-ETL B

2/2



3203801-B-BL02-0413-3050

POS.	TEILE-NR.	MENGE	BENENNUNG	DESIGNATION
POS.	PART-NO.	QUANTITY		
002	3202839-ETL	1.0	EINBAU HARNSTOFFTANK	MOUNTING UREA TANK
003	3202831-ETL	1.0	ANSAUGANLAGE	SUCTION SYSTEM
008	3066079-ETL	1.0	DIESELTANK	DIESEL TANK
009	3202842-ETL	1.0	EINBAU ABGASANLAGE	MOUNTING EXHAUST GAS
020	3066082-ETL	1.0	KRAFTSTOFFSCHEMA	FUEL-DIAGRAM

GROVE [®]	E3B/4I ANTRIEB UNTERWAGEN 6X6 E3B/4I DRIVE UNIT FOR CHASSIS FRAME 6X6	ERSATZTEILLISTE LIST OF SPARE PARTS		GMK 3050 BE 503 G 631
		04.13	3203801-ETL B	

GROVE

EINBAU MOTOR UND GETRIEBE
MOUNTING ENGINE-AND GEAR ASSY.

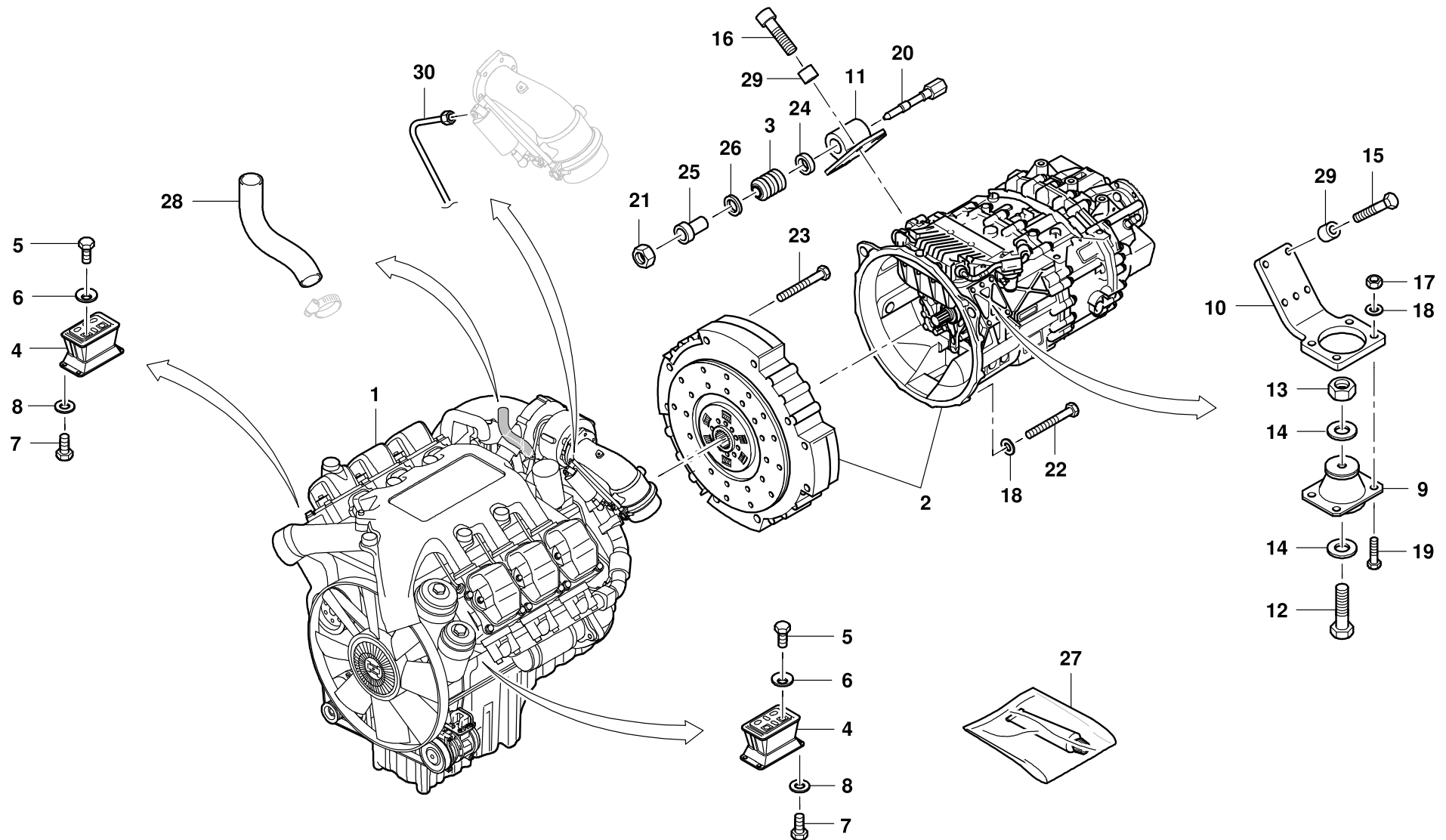
BILDTAFEL
PICTORIAL DISPLAY

GMK 3050
BE 503
G 631

04.13

3202832-ETL D

1/1



POS. POS.	TEILE-NR. PART-NO.	MENGE QUANTITY	BENENNUNG	DESIGNATION
001	3139436-ETL	1.0	DIESELMOTOR	DIESEL ENGINE
002	3139962-ETL	1.0	SCHALTGETRIEBE	CHANGE-OVER GEAR
003	3325261	3.0	MEGI-RING	MEGI-RING
004	3317904	2.0	MOTORLAGER	ENGINE BEARING
005	1373286	4.0	SECHSKANTSCHRAUBE	HEXAGON SCREW
006	3317155	4.0	SPANNSCHEIBE	CLAMP WASHER
007	1369406	8.0	SECHSKANTSCHRAUBE	HEXAGON SCREW
008	2314494	8.0	SCHEIBE	WASHER
009	3325260	1.0	MEGI-KONUS	MEGI-CONE
010	3079034	1.0	GETRIEBEHALTER	GEAR HOLDER
011	3100766	1.0	GETRIEBEHALTER	GEAR HOLDER
012	1207426	1.0	SECHSKANTSCHRAUBE	HEXAGON SCREW
013	0437748	1.0	SECHSKANTMUTTER	HEXAGON NUT
014	2311590	2.0	SCHEIBE	WASHER
015	3201413	5.0	SECHSKANTSCHRAUBE	HEXAGON SCREW
016	0439511	5.0	ZYLINDERSCHRAUBE	HEXAGON SOCKET HEAD CAP SCREW
017	0437744	4.0	SECHSKANTMUTTER	HEXAGON NUT
018	1368030	12.0	SCHEIBE	WASHER
019	0437185	4.0	SECHSKANTSCHRAUBE	HEXAGON SCREW
020	3100765	1.0	BOLZEN	PIN
021	0437746	1.0	SECHSKANTMUTTER	HEXAGON NUT
022	1147559	12.0	SECHSKANTSCHRAUBE	HEXAGON SCREW
023	1207337	12.0	SECHSKANTSCHRAUBE	HEXAGON SCREW
024	3100762	1.0	SCHEIBE	WASHER
025	3100763	1.0	BUCHSE	BUSH
026	3100767	1.0	SCHEIBE	WASHER
027	3327549	0.015 m	SCHMIERFETT	LUBRICATING GREASE
028	3329158	1.0	ENTLUEFTUNGSLEITUNG	AIR-BLEED HOSE
029	3417968	5.0	ROHR	TUBE
030	4156330	1.0	LEITUNG	CABLE

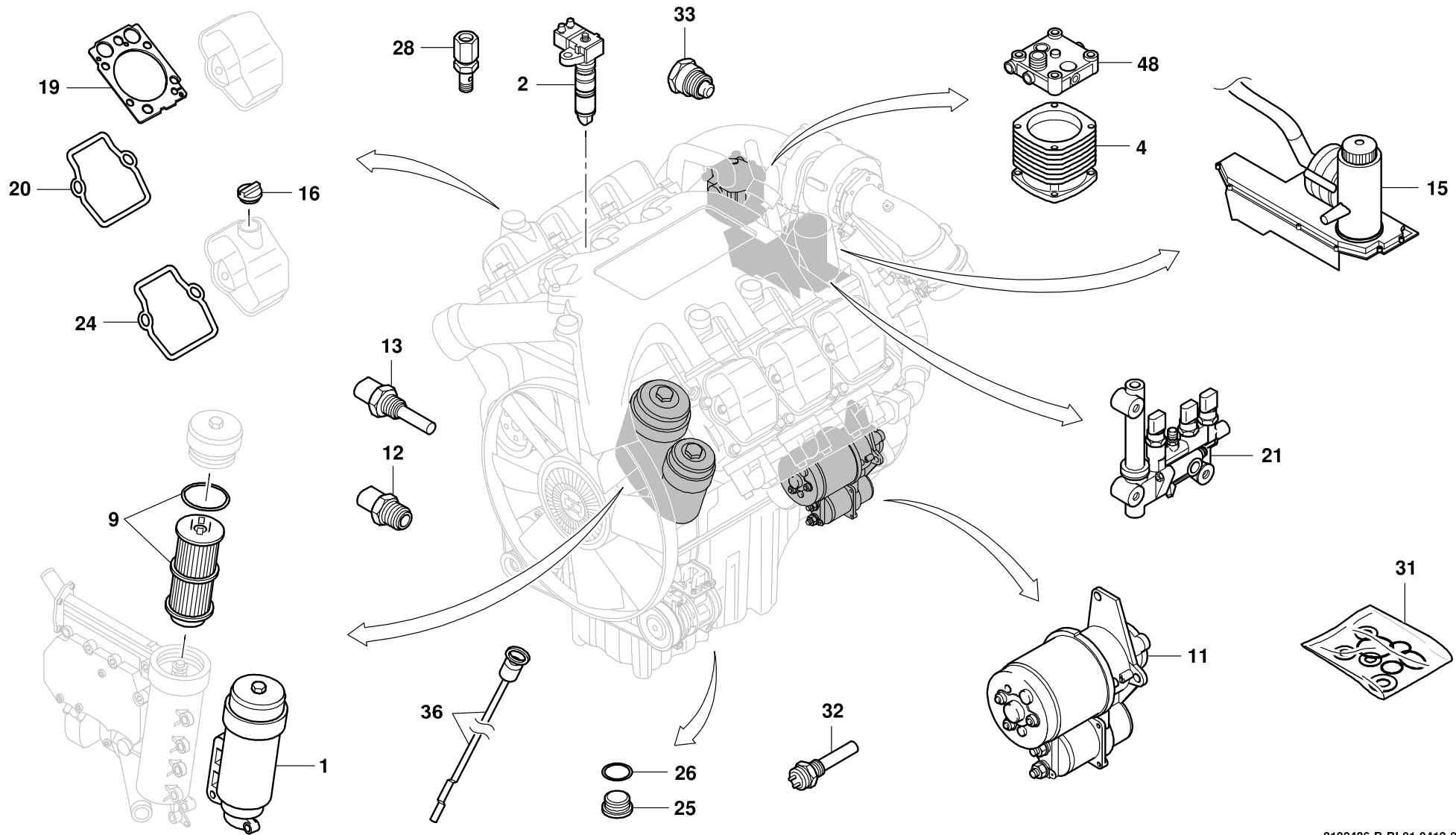
GROVE	EINBAU MOTOR UND GETRIEBE MOUNTING ENGINE-AND GEAR ASSY.	ERSATZTEILLISTE LIST OF SPARE PARTS		GMK 3050 BE 503 G 631
		04.13	3202832-ETL D	

GROVEDIESELMOTOR
DIESEL ENGINEBILDTADEL
PICTORIAL DISPLAYGMK 3050
BE 503
G 631

04.13

3139436-ETL B

1/3



POS.	TEILE-NR.	MENGE	BENENNUNG	DESIGNATION
POS.	PART-NO.	QUANTITY		
001	3324668-ETL	1.0	KRAFTSTOFF-FILTER	FUEL FILTER
002	3135627-ETL	6.0	STECKPUMPE	PUMP
004	3045827	1.0	LUFTPRESSER, KPL.	AIR COMPRESSOR, CPL.
009	3328365-ETL	1.0	OELFILTEREINSATZ MIT DICHTUNG	OILFILTER ELEMENT WITH SEAL
011	3144233-ETL	1.0	STARTER	STARTER
012	3138380-ETL	1.0	OELDRUCKGEBER	OIL PRESSURE TRANSMITTER
013	3319657-ETL	1.0	TEMPERATURFUEHLER	TEMPERATURE SENSOR
015	3135636-ETL	1.0	DECKEL MIT ENTLUEFTUNG	COVER WITH VENTILATION
016	3135618	1.0	DECKEL OELEINFUELLUNG	COVER OIL FILLING
019	3328369	6.0	ZYLINDERKOPFDICHTUNG	CYLINDER HEAD SEAL
020	3135629	5.0	ZYLINDERDECKELDICHTUNG	CYLINDER COVER SEAL
021	4155911-ETL	2.0	DOSIERGERAET AD BLUE	DOSAGE APPARATUS AD BLUE
024	3319661	1.0	ZYLINDERDECKELDICHTUNG	CYLINDER COVER SEAL
025	3139269	1.0	VERSCHLUSS-SCHRAUBE	SCREW PLUG
026	3329824	1.0	DICHTRING	SEALING RING
028	3135637-ETL	1.0	VENTIL	VALVE
031	4157638	1.0	DICHTUNGSSATZ ZYLINDERKURBELGEHAEUSE	SET OF SEALS CYLINDER CRANKCASE
032	3328279-ETL	1.0	KUEHLMITTEL TEMPERATURFUEHLER	COOLANT TEMPERATURE SENSOR
033	3139280	1.0	OELRUECKSCHLAGVENTIL	OIL NON-RETURN VALVE
036	3144584	1.0	OELMESS-STAB	OIL-MEASURING STICK
048	3144575	1.0	ZYLINDERKOPF	CYLINDER HEAD

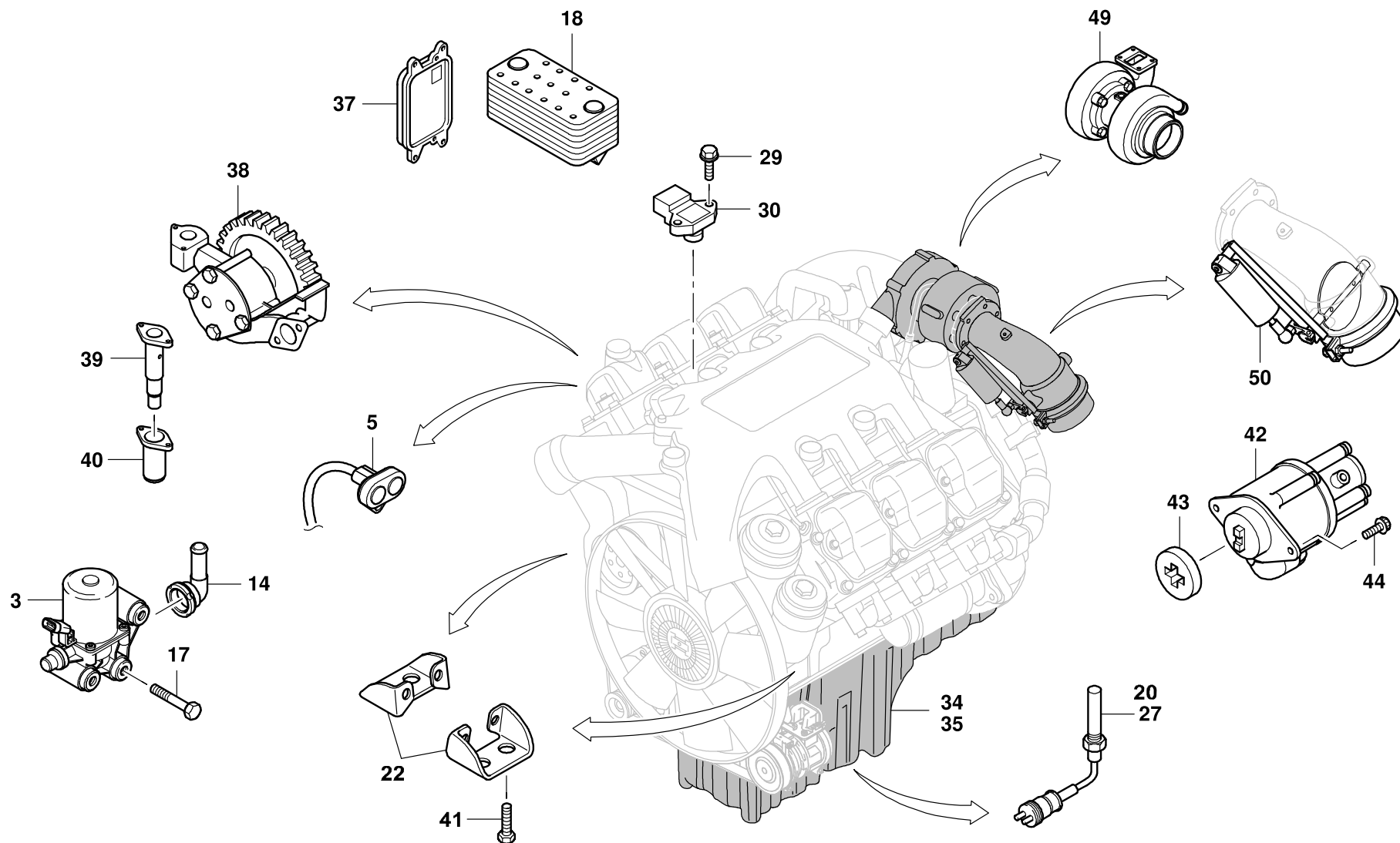
GROVE [®]	DIESELMOTOR DIESEL ENGINE	ERSATZTEILLISTE LIST OF SPARE PARTS		GMK 3050 BE 503 G 631
		04.13	3139436-ETL B	

GROVEDIESELMOTOR
DIESEL ENGINEBILDTADEL
PICTORIAL DISPLAYGMK 3050
BE 503
G 631

04.13

3139436-ETL B

2/3



POS. POS.	TEILE-NR. PART-NO.	MENGE QUANTITY	BENENNUNG	DESIGNATION
003	3144263	1.0	VENTIL VORWAERMUNG HARNSTOFF	VALVE PREHEATING UREA
005	3135289	1.0	START-STOP-SCHALTER	START-STOP-SWITCH
014	3140417	1.0	STECKKUPPLUNG	PLUG SOCKET
017	3144583	3.0	SCHRAUBE	BOLT
018	3135632-ETL	1.0	OELKUEHLER	OIL RADIATOR
022	3140171	2.0	MOTORLAGER	ENGINE BEARING
027	3138237	1.0	OELSTANDSGEBER	OIL-LEVEL-SENDER
029	4157643	2.0	SECHSKANTSCHRAUBE	HEXAGON SCREW
030	3324670	1.0	LADELUFT-TEMPERATURFUEHLER	SUPERCHARGER AIR TEMPERATURE SENSOR
034	3142934	1.0	OELWANNE	OILPAN
035	3315326	1.0	DICHTBEILAGE	GASKET
037	3045812	1.0	KRAFTSTOFFKUEHLER	FUEL RADIATOR
038	3144585	1.0	OELPUMPE	OIL PUMP
039	3135633	1.0	UEBERDRUCKVENTIL	EXCESS-PRESSURE VALVE
040	3144586	1.0	KAPPE	CAP
041	4157644	8.0	SCHRAUBE	BOLT
042	3315340-ETL	1.0	KRAFTSTOFFPUMPE	FUEL PUMP
043	3322276	1.0	MITNEHMER	DRIVER
044	3139264	2.0	SCHRAUBE	BOLT
049	4157640	1.0	ABGASTURBOLADER	EXHAUST TURBO CHARGER
050	4157641-ETL	1.0	TEILESATZ MOTORBREMSE	SET OF PARTS ENGINE BRAKE

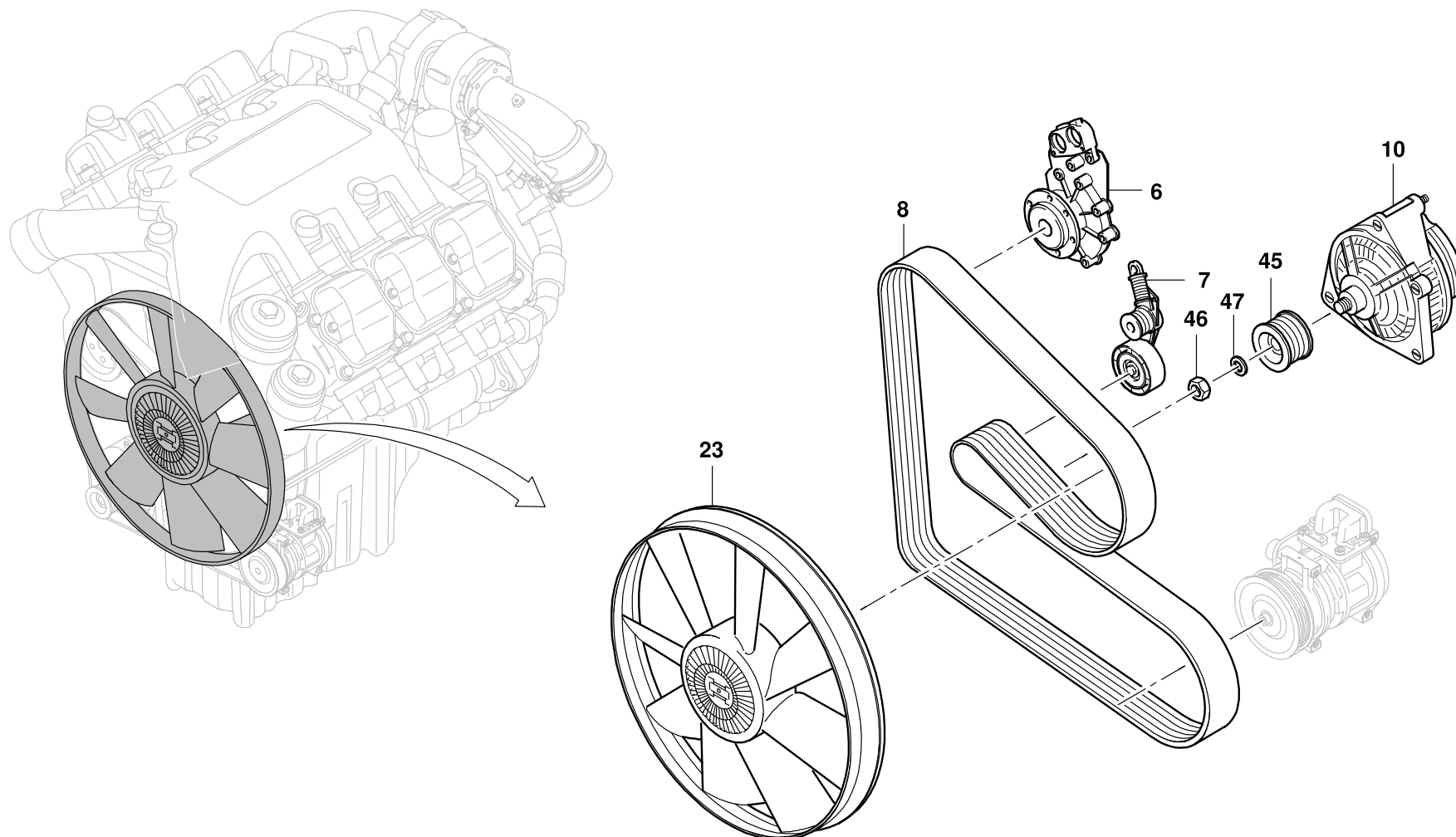
GROVE [®]	DIESELMOTOR DIESEL ENGINE	ERSATZTEILLISTE LIST OF SPARE PARTS		GMK 3050 BE 503 G 631
		04.13	3139436-ETL B	

GROVEDIESELMOTOR
DIESEL ENGINEBILDТАFЕL
PICTORIAL DISPLAYGMK 3050
BE 503
G 631

04.13

3139436-ETL B

3/3



POS.	TEILE-NR.	MENGE	BENENNUNG	DESIGNATION
POS.	PART-NO.	QUANTITY		
006	3144581-ETL	1.0	WASSERKUEHLUNG MOTOR	WATER COOLING ENGINE
007	3139181	1.0	RIEMENSPANNER	BELT STRETCHER
008	3328967	1.0	KEILRIPPENRIEMEN	V-RIBBED BELT
010	4157209-ETL	1.0	LICHTMASCHINE	GENERATOR
023	3328361-ETL	1.0	LUEFTER	FAN
045	3139175	1.0	RIEMENSCHIEBE	BELT DRIVE DISK
046	3141856	1.0	MUTTER	NUT
047	3139166	1.0	SCHEIBE	WASHER

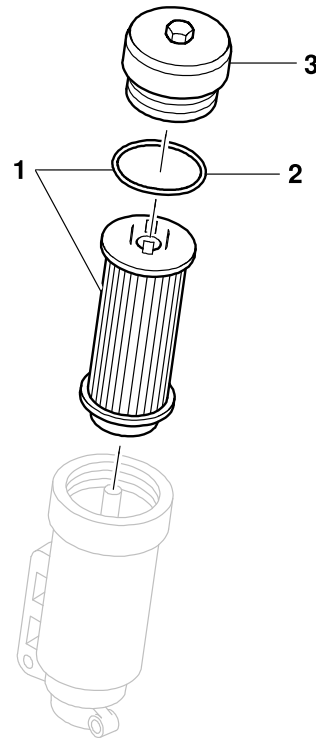
GROVE [®]	DIESELMOTOR DIESEL ENGINE	ERSATZTEILLISTE LIST OF SPARE PARTS			GMK 3050 BE 503 G 631
		04.13	3139436-ETL B	3/3	

GROVE[®]KRAFTSTOFF-FILTER KPL.
FUEL FILTER CPL.BILDТАFEL
PICTORIAL DISPLAY**GMK 3050**
BE 503
G 631

05.11

3324668-ETL C

1/1



POS.	TEILE-NR.	MENGE	BENENNUNG	DESIGNATION
POS.	PART-NO.	QUANTITY		
001	3319653	1.0	KRAFTSTOFFFILTER EINSATZ	FUEL FILTER ELEMENT
002	3045826	1.0	DICHTRING	SEALING RING
003	3138232	1.0	FILTERKOPF	FILTER HEAD

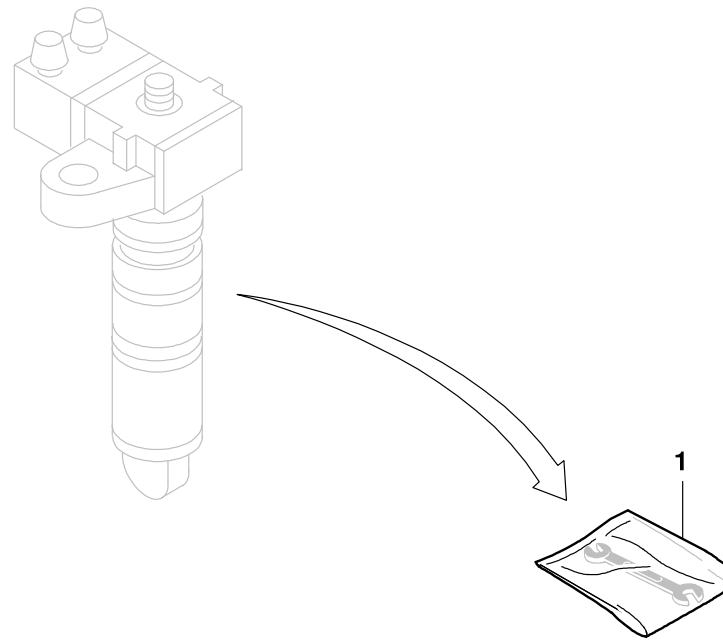
GROVE [®]	KRAFTSTOFF-FILTER KPL. FUEL FILTER CPL.	ERSATZTEILLISTE LIST OF SPARE PARTS			GMK 3050 BE 503 G 631
		05.11	3324668-ETL C	1/1	

GROVESTECKPUMPE
PUMPBILDТАFEL
PICTORIAL DISPLAY**GMK 3050**
BE 503
G 631

08.08

3135627-ETL #

1/1



POS.	TEILE-NR.	MENGE	BENENNUNG	DESIGNATION
POS.	PART-NO.	QUANTITY		
001	3135586	1.0	REPARATURSATZ	REPAIR KIT

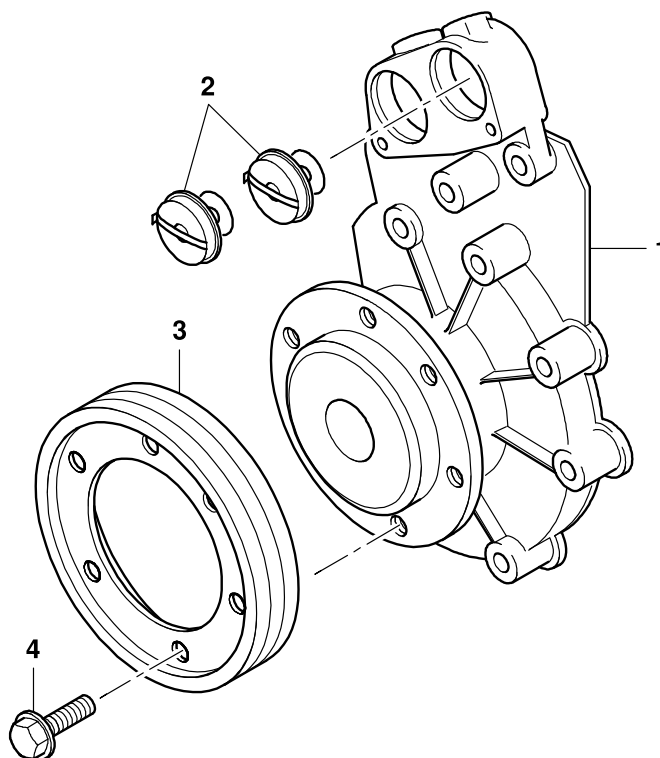
GROVE [®]	STECKPUMPE PUMP	ERSATZTEILLISTE LIST OF SPARE PARTS			GMK 3050 BE 503 G 631
		08.08	3135627-ETL #	1/1	

GROVEWASSERKUEHLUNG MOTOR
WATER COOLING ENGINEBILDТАFЕL
PICTORIAL DISPLAY**GMK 3050**
BE 503
G 631

02.11

3144581-ETL #

1/1



POS.	TEILE-NR.	MENGE	BENENNUNG	DESIGNATION
POS.	PART-NO.	QUANTITY		
001	3319654-ETL	1.0	KUEHLMITTELPUMPE	COOLANT PUMP
002	3326214	2.0	REGLEREINSATZ	REGULATOR INSERT
003	3135796	1.0	RIEMENSCHLEIBE	BELT DRIVE DISK
004	3139176	6.0	SCHRAUBE	BOLT

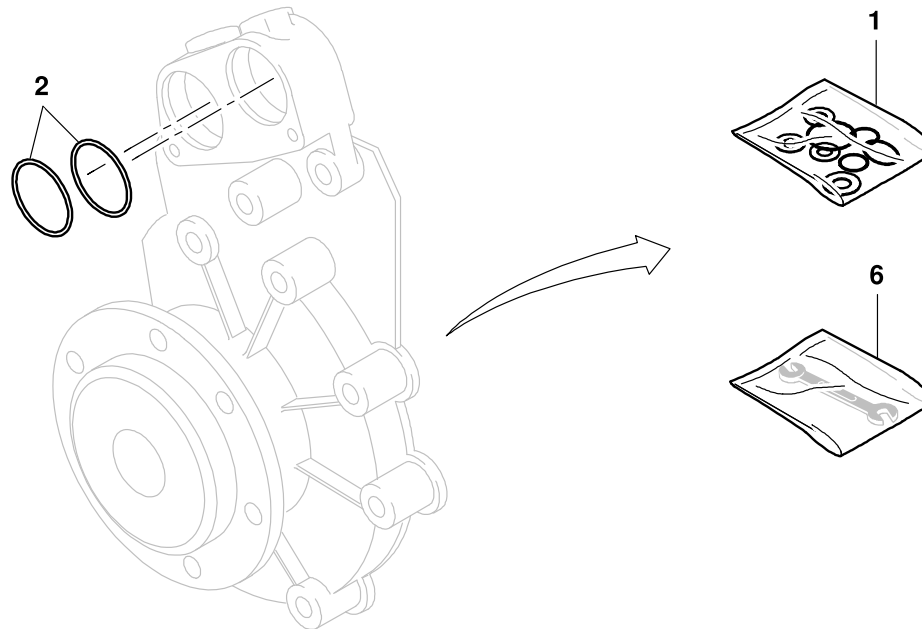
GROVE [®]	WASSERKUEHLUNG MOTOR WATER COOLING ENGINE	ERSATZTEILLISTE LIST OF SPARE PARTS			GMK 3050 BE 503 G 631
		02.11	3144581-ETL #	1/1	

GROVE[®]KUEHLMITTELPUMPE
COOLANT PUMPBILDТАFEL
PICTORIAL DISPLAY**GMK 3050**
BE 503
G 631

02.11

3319654-ETL C

1/1



POS.	TEILE-NR.	MENGE	BENENNUNG	DESIGNATION
POS.	PART-NO.	QUANTITY		
001	3323458	1.0	DICHTUNGSSATZ	SET OF SEALS
002	3326215	2.0	DICHTRING	SEALING RING
006	3144582	1.0	REPARATURSATZ FLUEGELRAD	REPAIR KIT WHEEL

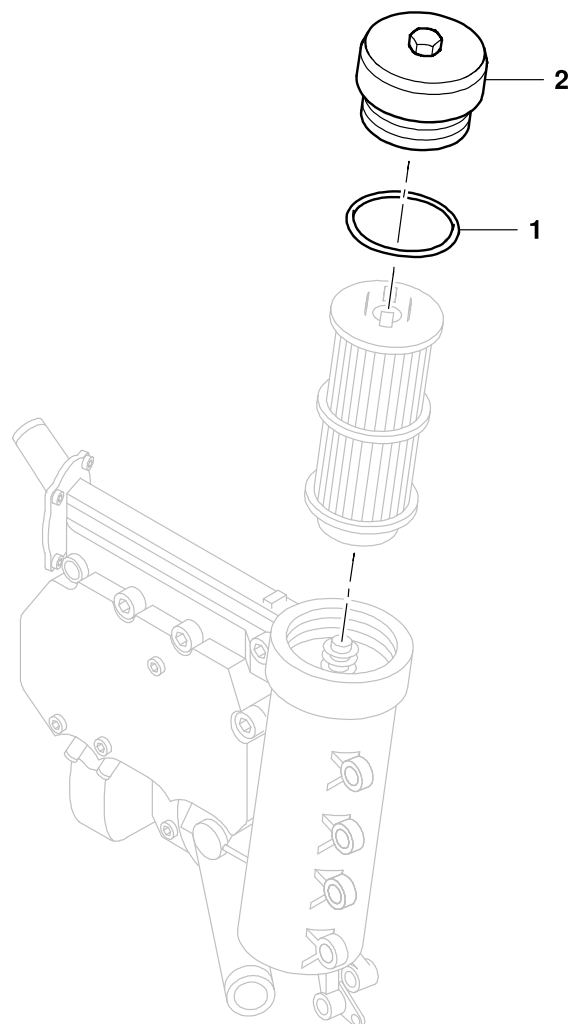
GROVE [®]	KUEHLMITTELPUMPE COOLANT PUMP	ERSATZTEILLISTE LIST OF SPARE PARTS			GMK 3050 BE 503 G 631
		02.11	3319654-ETL C	1/1	

GROVE[®]OELFILTEREINSATZ MIT DICHTUNG
OIL FILTER ELEMENT WITH GASKETBILDТАFEL
PICTORIAL DISPLAY**GMK 3050**
BE 503
G 631

05.09

3328365-ETL B

1/1



POS.	TEILE-NR.	MENGE	BENENNUNG	DESIGNATION
POS.	PART-NO.	QUANTITY		
001	3328606	1.0	DICHTUNG	SEAL
002	3139278	1.0	DECKEL	COVER

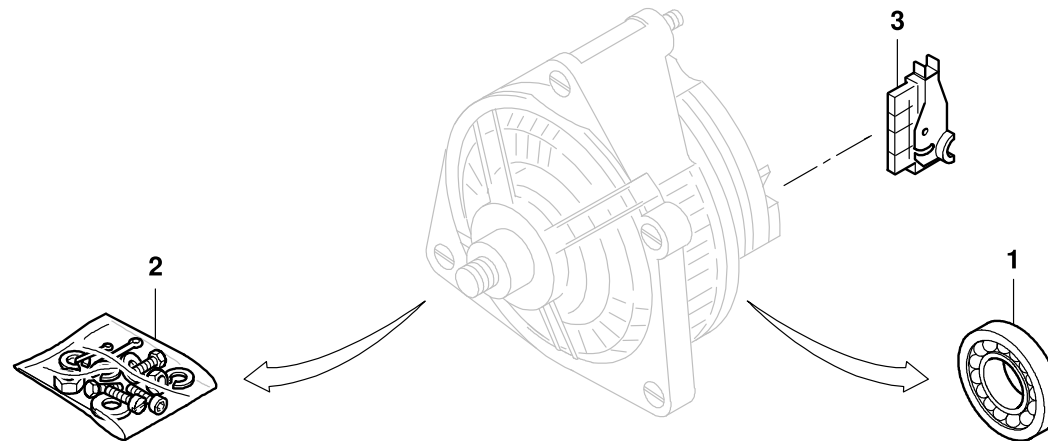
GROVE [®]	OELFILTEREINSATZ MIT DICHTUNG OIL FILTER ELEMENT WITH GASKET	ERSATZTEILLISTE LIST OF SPARE PARTS			GMK 3050 BE 503 G 631
		05.09	3328365-ETL B	1/1	

GROVE[®]LICHTMASCHINE
ELECTRIC GENERATORBILDТАFEL
PICTORIAL DISPLAY**GMK 3050**
BE 503
G 631

07.12

4157209-ETL C

1/1



POS.	TEILE-NR.	MENGE	BENENNUNG	DESIGNATION
POS.	PART-NO.	QUANTITY		
001	4155912	1.0	RILLENKUGELLAGER	GROOVED BALL BEARING
002	4155288	1.0	BEFESTIGUNGSSATZ	FASTENING SET
003	3138389	1.0	REGLERSCHALTER	REGULATOR SWITCH

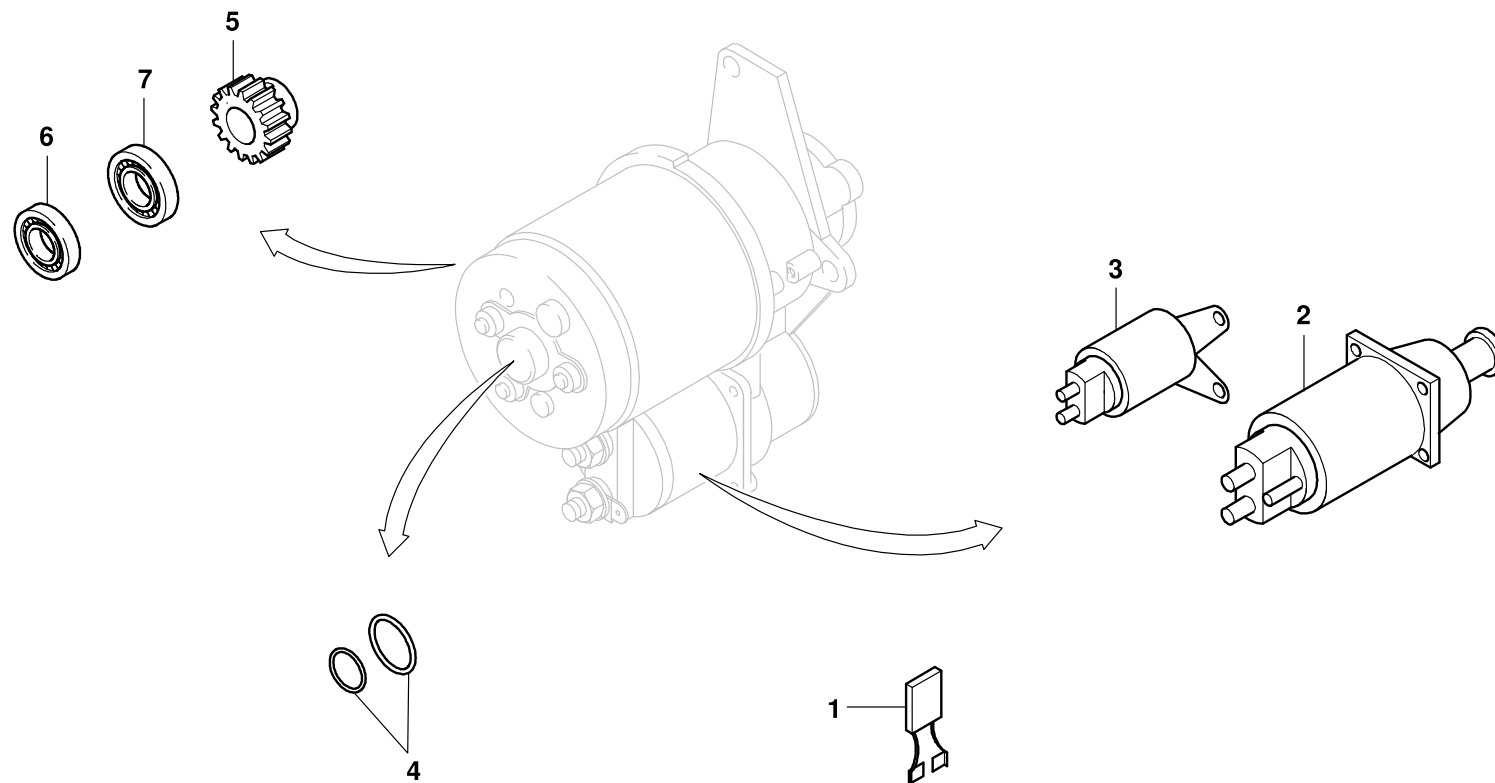
GROVE [®]	LICHTMASCHINE ELECTRIC GENERATOR	ERSATZTEILLISTE LIST OF SPARE PARTS			GMK 3050 BE 503 G 631
		07.12	4157209-ETL C	1/1	

GROVESTARTER
STARTERBILDТАFEL
PICTORIAL DISPLAY**GMK 3050
BE 503
G 631**

02.11

3144233-ETL B

1/1



POS.	TEILE-NR.	MENGE	BENENNUNG	DESIGNATION
POS.	PART-NO.	QUANTITY		
001	3144268	1.0	KOHLESATZ	CARBON BRUSH
002	3135587	1.0	MAGNETSCHALTER	MAGNETIC SWITCH
003	3135588	1.0	MAGNETSCHALTER	MAGNETIC SWITCH
004	3135589	1.0	DICHTRING	SEALING RING
005	3144577	1.0	RITZEL	PINION
006	3144578	1.0	LAGER VORNE	BEARING FRONT
007	3144579	1.0	LAGER HINTEN	BEARING REAR

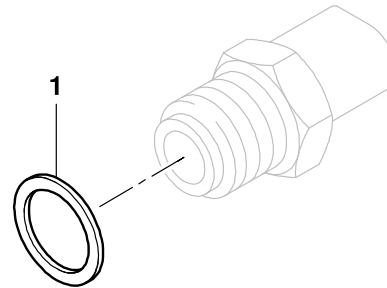
GROVE [®]	STARTER	ERSATZTEILLISTE		GMK 3050
	STARTER	LIST OF SPARE PARTS		
		02.11	3144233-ETL B	1/1
				G 631

GROVE[®]OELDRUCKGEBER
OIL-PRESSURE-SENDERBILDТАFEL
PICTORIAL DISPLAY**GMK 3050**
BE 503
G 631

03.11

3138380-ETL B

1/1



POS.	TEILE-NR.	MENGE	BENENNUNG	DESIGNATION
POS.	PART-NO.	QUANTITY		
001	3139271	1.0	DICHTRING	SEALING RING

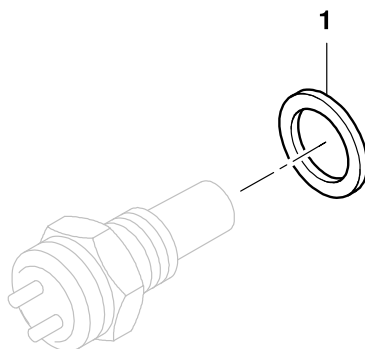
GROVE [®]	OELDRUCKGEBER OIL-PRESSURE-SENDER	ERSATZTEILLISTE LIST OF SPARE PARTS			GMK 3050 BE 503 G 631
		03.11	3138380-ETL B	1/1	

GROVE[®]TEMPERATURFUEHLER
THERMOSTAT SENSORBILDТАFEL
PICTORIAL DISPLAY**GMK 3050**
BE 503
G 631

05.11

3319657-ETL A

1/1



POS.	TEILE-NR.	MENGE	BENENNUNG	DESIGNATION
POS.	PART-NO.	QUANTITY		
001	3139272	1.0	DICHTRING	SEALING RING

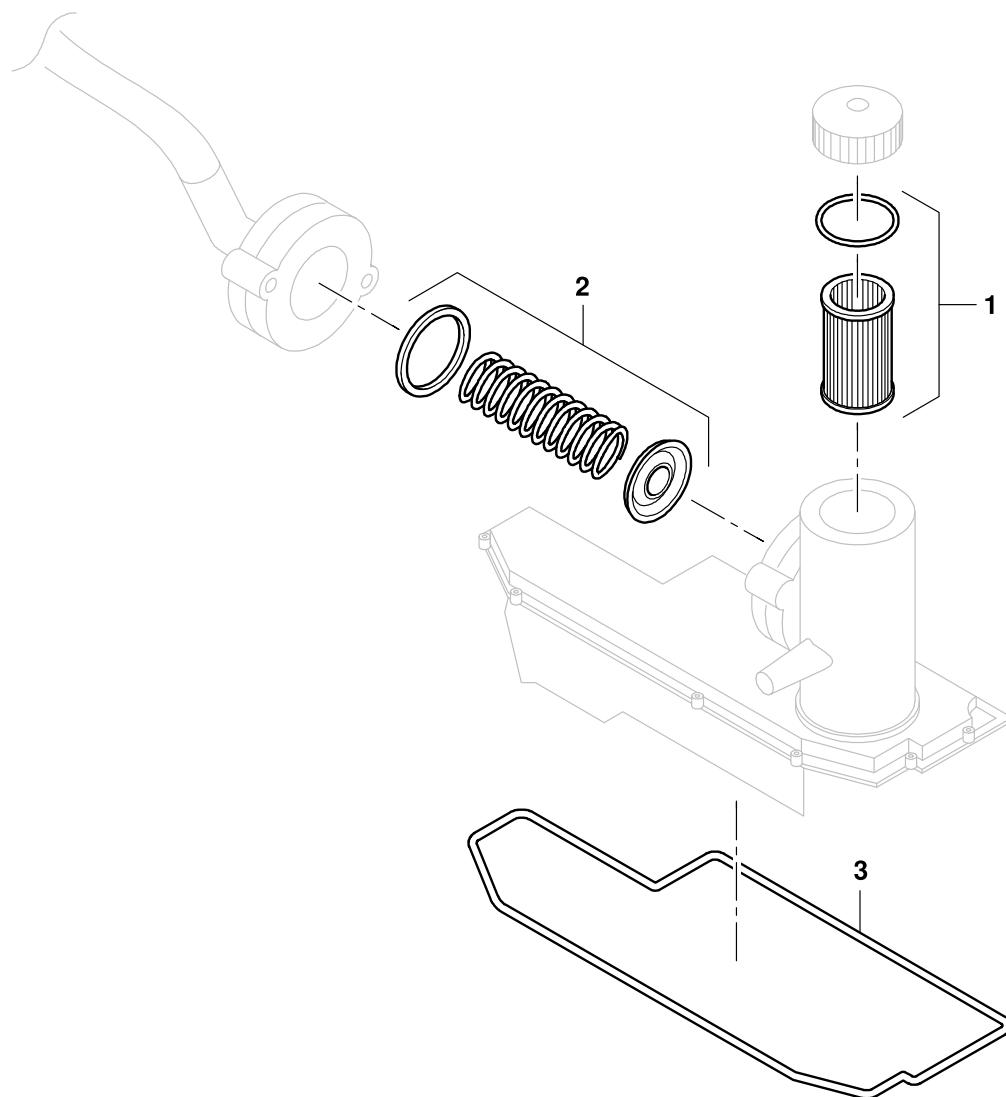
GROVE [®]	TEMPERATURFUEHLER THERMOSTAT SENSOR	ERSATZTEILLISTE LIST OF SPARE PARTS			GMK 3050 BE 503 G 631
		05.11	3319657-ETL A	1/1	

GROVEDECKEL MIT ENTLUEFTUNG
COVER WITH VENTILATIONBILDТАFEL
PICTORIAL DISPLAY**GMK 3050**
BE 503
G 631

01.09

3135636-ETL A

1/1



POS.	TEILE-NR.	MENGE	BENENNUNG	DESIGNATION
POS.	PART-NO.	QUANTITY		
001	3324337	1.0	ENTLUEFTUNGSFILTER	AIR BLEED FILTER
002	3135641	1.0	MEMBRAN	MEMBRANE
003	3135640	1.0	DICHTBEILAGE	GASKET

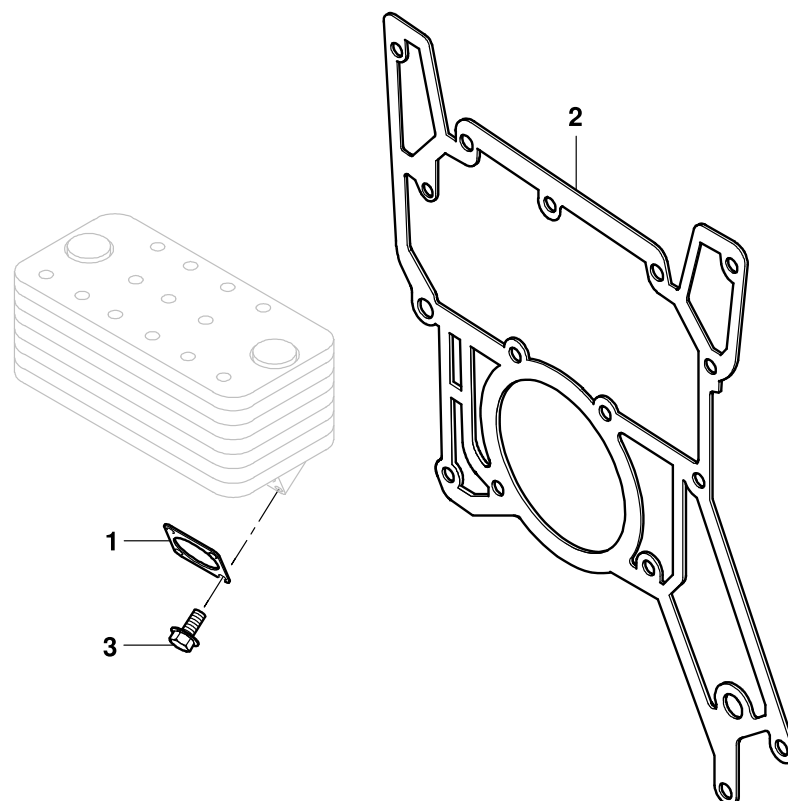
GROVE [®]	DECKEL MIT ENTLUEFTUNG COVER WITH VENTILATION	ERSATZTEILLISTE LIST OF SPARE PARTS			GMK 3050 BE 503 G 631
		01.09	3135636-ETL A	1/1	

GROVE[®]OELKUEHLER
OIL RADIATORBILDTADEL
PICTORIAL DISPLAY**GMK 3050**
BE 503
G 631

05.11

3135632-ETL B

1/1



POS.	TEILE-NR.	MENGE	BENENNUNG	DESIGNATION
POS.	PART-NO.	QUANTITY		
001	3139273	2.0	DICHTUNG	SEAL
002	3139274	1.0	DICHTBEILAGE	GASKET
003	3139266	4.0	SCHRAUBE	BOLT

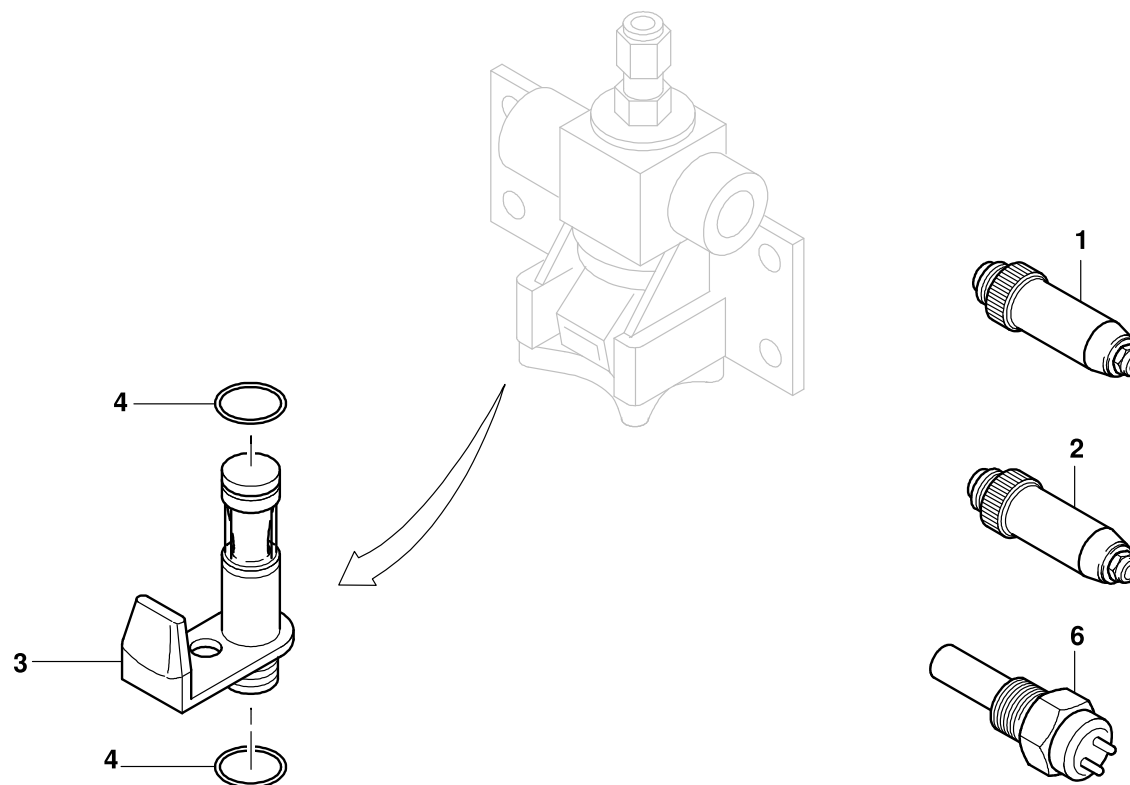
GROVE [®]	OELKUEHLER OIL RADIATOR	ERSATZTEILLISTE LIST OF SPARE PARTS			GMK 3050 BE 503 G 631
		05.11	3135632-ETL B	1/1	

GROVEDOSIERGERAET AD BLUE
DOSAGE APPARATUS AD BLUEBILDTADEL
PICTORIAL DISPLAYGMK 3050
BE 503
G 631

08.13

4155911-ETL B

1/1



POS.	TEILE-NR.	MENGE	BENENNUNG	DESIGNATION
POS.	PART-NO.	QUANTITY		
001	3144257	1.0	DRUCKSENSOR	PRESSURE SENSOR
002	3144258	1.0	DRUCKSENSOR	PRESSURE SENSOR
003	3144259	1.0	DUESE AD BLUE	NOZZLE AD BLUE
004	3144260	2.0	DICHTRING	SEALING RING
006	4155910	1.0	TEMPERATURSENSOR	TEMPERATURE SENSOR

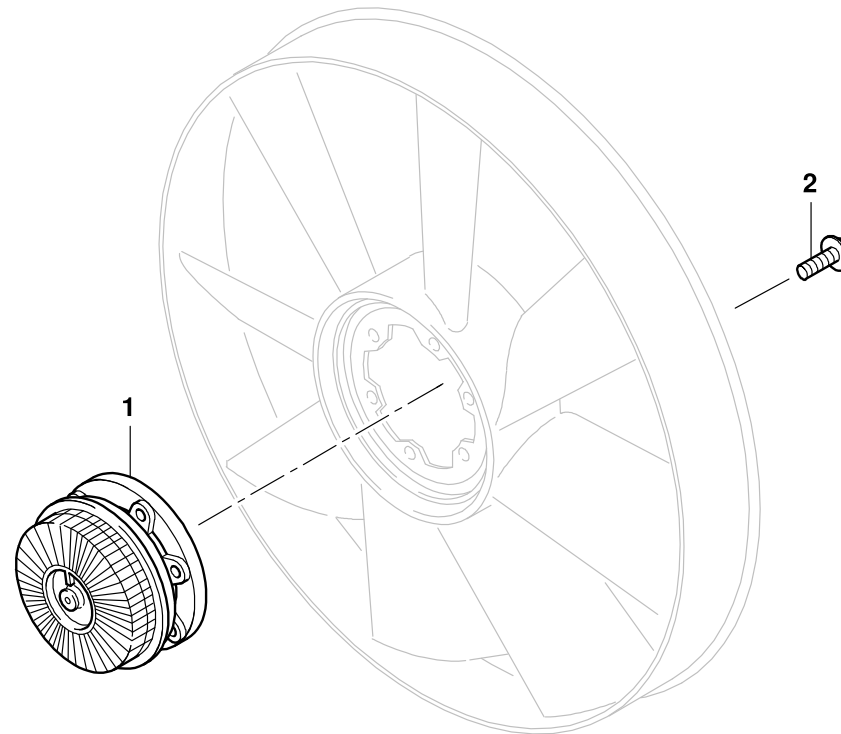
GROVE [®]	DOSIERGERAET AD BLUE DOSAGE APPARATUS AD BLUE	ERSATZTEILLISTE LIST OF SPARE PARTS			GMK 3050 BE 503 G 631
		08.13	4155911-ETL B	1/1	

GROVE[®]LUEFTER
VENTILATORBILDТАFEL
PICTORIAL DISPLAY**GMK 3050**
BE 503
G 631

02.11

3328361-ETL B

1/1



POS.	TEILE-NR.	MENGE	BENENNUNG	DESIGNATION
POS.	PART-NO.	QUANTITY		
001	3328624	1.0	LUEFTERANTRIEB	FAN DRIVE
002	3141309	6.0	SCHRAUBE	BOLT

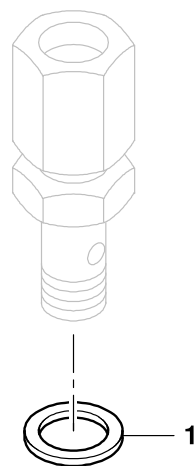
GROVE [®]	LUEFTER VENTILATOR	ERSATZTEILLISTE LIST OF SPARE PARTS			GMK 3050 BE 503 G 631
		02.11	3328361-ETL B	1/1	

GROVE[®]VENTIL
VALVEBILDТАFEL
PICTORIAL DISPLAY**GMK 3050**
BE 503
G 631

05.11

3135637-ETL A

1/1



POS.	TEILE-NR.	MENGE	BENENNUNG	DESIGNATION
POS.	PART-NO.	QUANTITY		
001	3139271	1.0	DICHTRING	SEALING RING

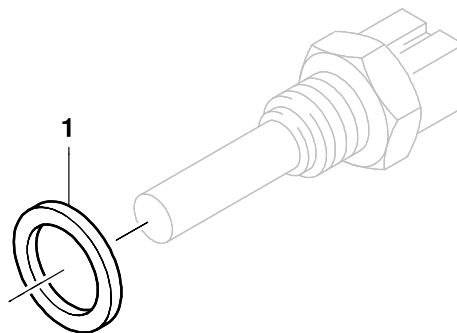
GROVE [®]	VENTIL VALVE	ERSATZTEILLISTE LIST OF SPARE PARTS			GMK 3050 BE 503 G 631
		05.11	3135637-ETL A	1/1	

GROVE[®]KUEHLMITTEL-TEMPERATURFUEHLER
COOLANT THERMOSTAT SENSORBILDТАFEL
PICTORIAL DISPLAY**GMK 3050**
BE 503
G 631

07.10

3328279-ETL A

1/1



POS.	TEILE-NR.	MENGE	BENENNUNG	DESIGNATION
POS.	PART-NO.	QUANTITY		
001	3139272	1.0	DICHTRING	SEALING RING

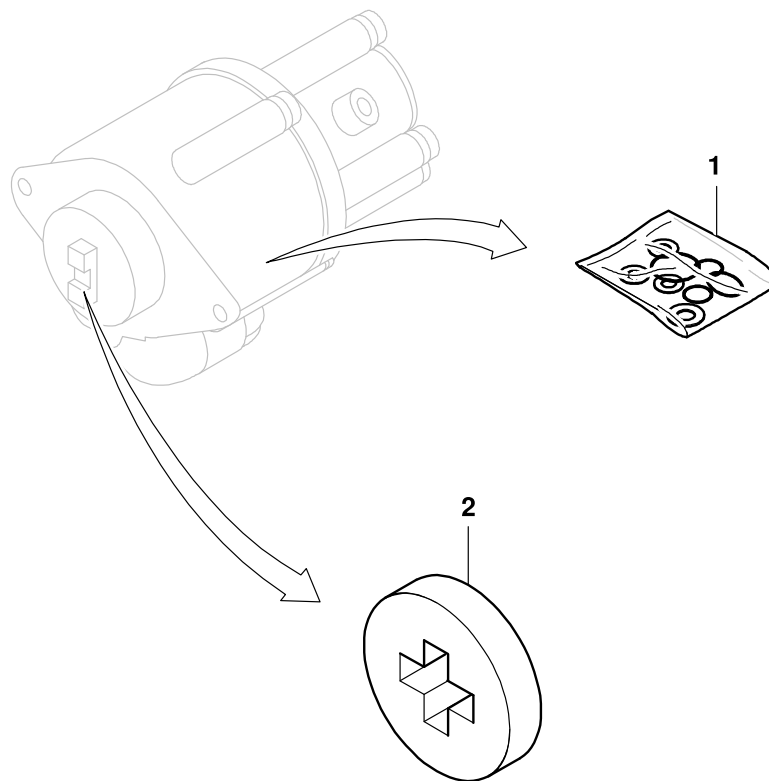
GROVE [®]	KUEHLMITTEL-TEMPERATURFUEHLER COOLANT THERMOSTAT SENSOR	ERSATZTEILLISTE LIST OF SPARE PARTS			GMK 3050 BE 503 G 631
		07.10	3328279-ETL A	1/1	

GROVE[®]KRAFTSTOFFPUMPE
FUEL PUMPBILDТАFEL
PICTORIAL DISPLAY**GMK 3050**
BE 503
G 631

09.10

3315340-ETL A

1/1



POS.	TEILE-NR.	MENGE	BENENNUNG	DESIGNATION
POS.	PART-NO.	QUANTITY		
001	3135638	1.0	REPARATURSATZ	REPAIR KIT
002	3322276	1.0	MITNEHMER	DRIVER

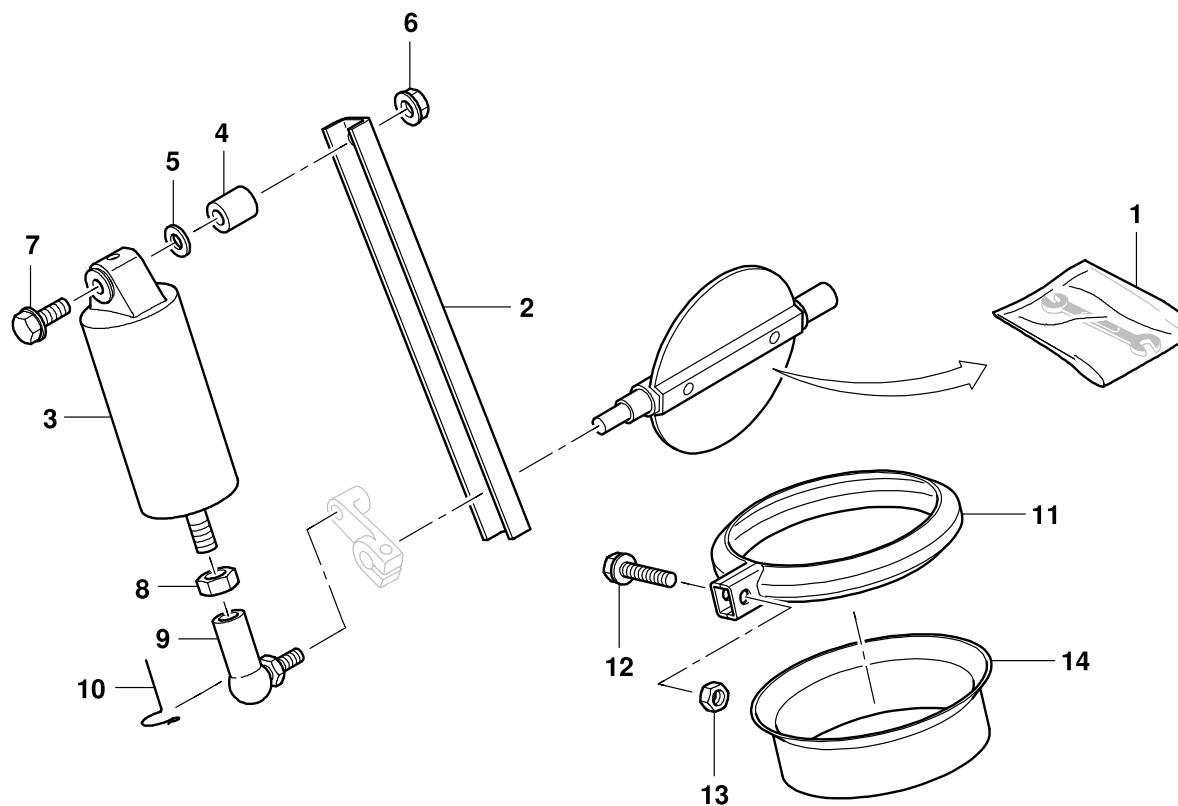
GROVE [®]	KRAFTSTOFFPUMPE FUEL PUMP	ERSATZTEILLISTE LIST OF SPARE PARTS			GMK 3050 BE 503 G 631
		09.10	3315340-ETL A	1/1	

GROVETEILESATZ MOTORBREMSE
SET OF PARTS ENGINE BRAKEBILDТАFEL
PICTORIAL DISPLAYGMK 3050
BE 503
G 631

04.13

4157641-ETL A

1/1



POS. POS.	TEILE-NR. PART-NO.	MENGE QUANTITY	BENENNUNG	DESIGNATION
001	3144735	1.0	TEILESATZ KLAPPE	SET OF PARTS FLAP
002	4157642	1.0	HALTER	HOLDER
003	3135737	1.0	ARBEITSZYLINDER MOTORBREMSE	WORKING CYLINDER MOTOR BRAKE
004	4155078	1.0	HUELSE	SLEEVE
005	4155077	1.0	SCHEIBE	WASHER
006	3144734	1.0	MUTTER	NUT
007	4155076	1.0	SECHSKANTSCHRAUBE	HEXAGON SCREW
008	3143261	1.0	MUTTER	NUT
009	3139172	1.0	KUGELPFANNE	BALL SEAT
010	3139173	1.0	SICHERUNGSBUEGEL	SAFETY STIRRUP
011	3325982	1.0	KLEMMSCHELLE	CLAMP STRAP
012	3143671	1.0	SECHSKANTSCHRAUBE	HEXAGON SCREW
013	3141753	1.0	MUTTER	NUT
014	3205628	1.0	KUGELANSCHLUSS-ROHR	BALL CONNECTION PIPE

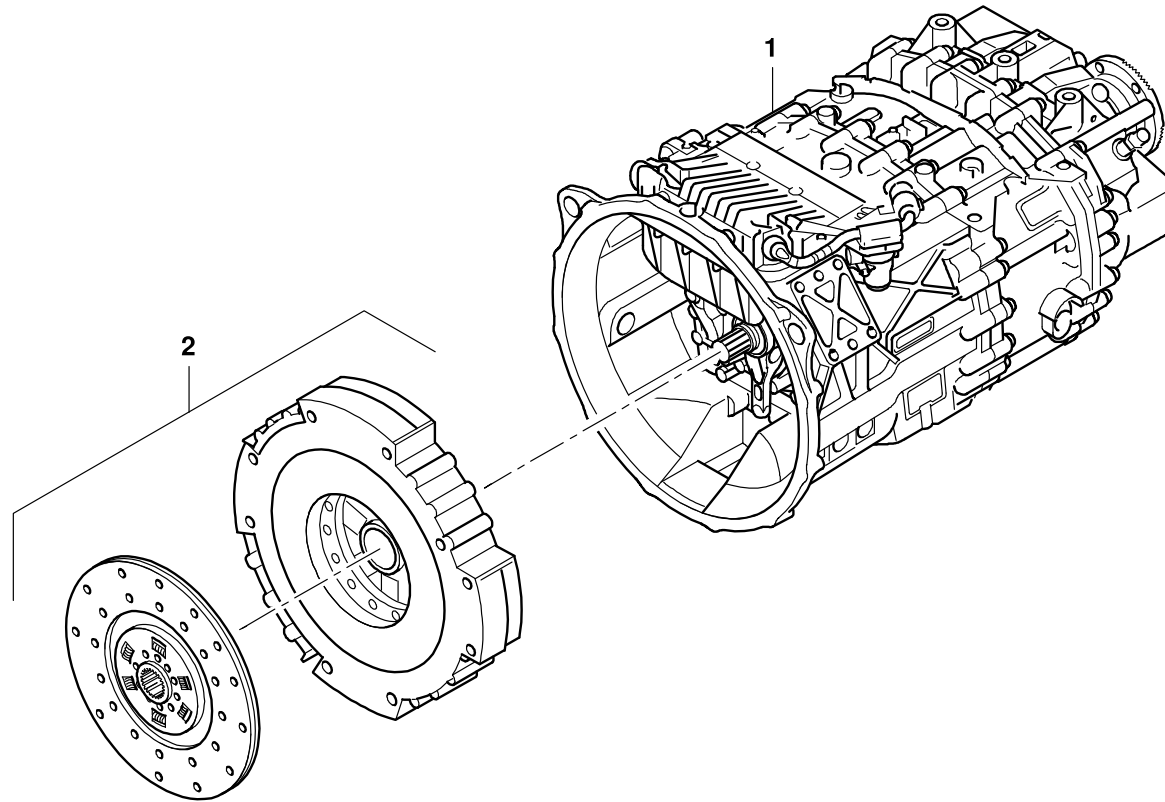
GROVE [®]	TEILESATZ MOTORBREMSE SET OF PARTS ENGINE BRAKE	ERSATZTEILLISTE LIST OF SPARE PARTS			GMK 3050 BE 503 G 631
		04.13	4157641-ETL A	1/1	

GROVE[®]SCHALTGETRIEBE
CHANGE-OVER GEARBILDТАFEL
PICTORIAL DISPLAY**GMK 3050**
BE 503
G 631

04.13

3139962-ETL A

1/1



POS.	TEILE-NR.	MENGE	BENENNUNG	DESIGNATION
POS.	PART-NO.	QUANTITY		
001	3143573-ETL	1.0	SCHALTGETRIEBE	CHANGE-OVER GEAR
002	3317903-ETL	1.0	KUPPLUNG	COUPLING

GROVE [®]	SCHALTGETRIEBE CHANGE-OVER GEAR	ERSATZTEILLISTE LIST OF SPARE PARTS			GMK 3050 BE 503 G 631
		04.13	3139962-ETL A	1/1	

GROVE

SCHALTGETRIEBE
CHANGE-OVER GEAR

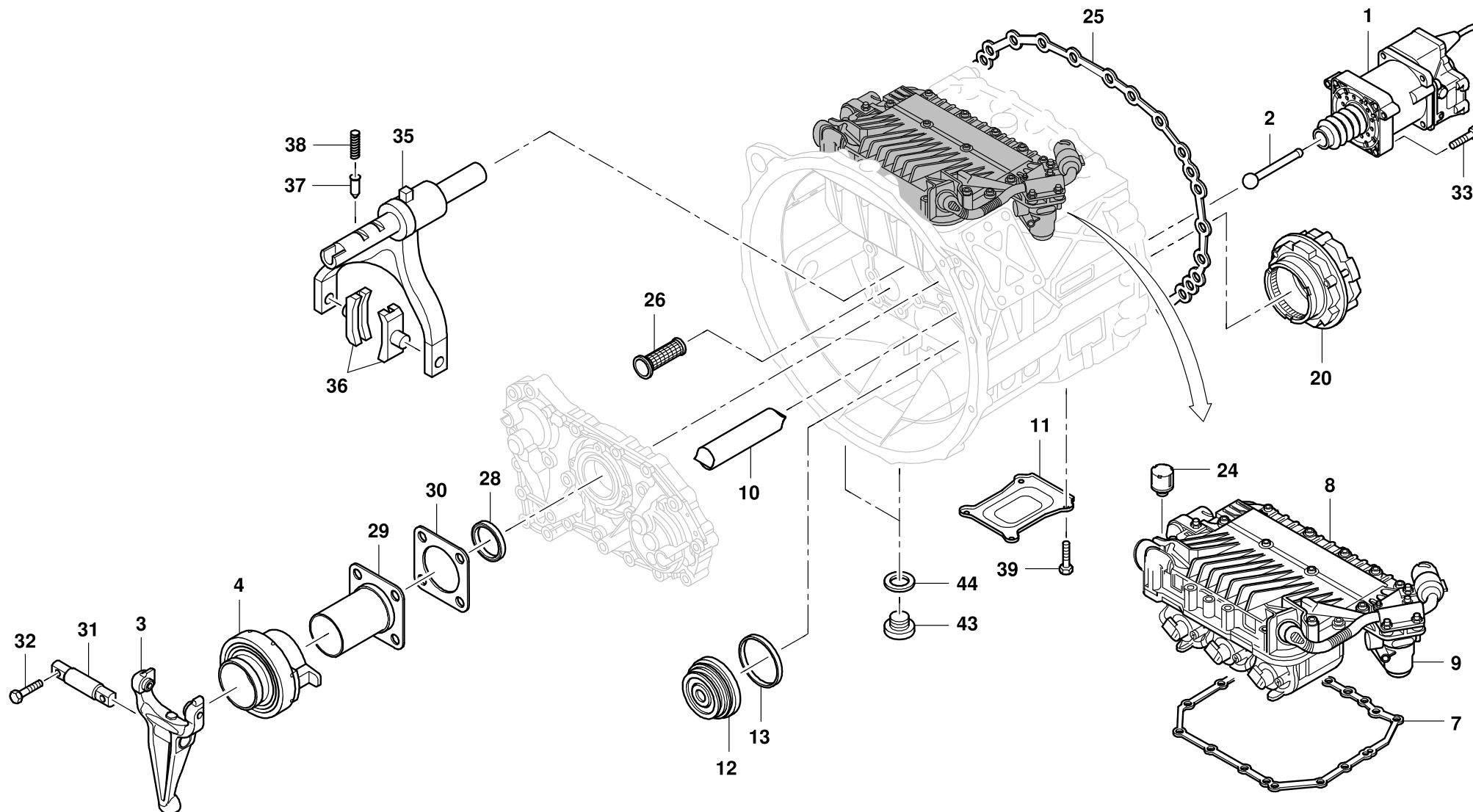
BILDTAFFEL
PICTORIAL DISPLAY

04.13

3143573-ETL B

1/3

**GMK 3050
BE 503
G 631**



3143573-B-BL01-0413-0000

POS. POS.	TEILE-NR. PART-NO.	MENGE QUANTITY	BENENNUNG	DESIGNATION
001	3145013	1.0	KUPPLUNGSSTELLER KPL.	CLUTCH REGULATOR CPL.
002	3319625	1.0	DRUCKSTANGE	PRESSURE ROD
003	3145014-ETL	1.0	AUSRUECKGABEL KPL.	CLUTCH FORK
004	3144938	1.0	AUSRUECKER	STOPPER
007	3319632	1.0	DICHTUNG	SEAL
008	3328303-ETL	1.0	GETRIEBESTELLER KPL.	GEAR REGULATOR CPL.
009	3328398	1.0	DRUCKREDUZIERVENTIL	PRESSURE REDUCING VALVE
010	3324719	1.0	ENTLUEFTER	AIR BLEED PIECE
011	4155129	1.0	DECKEL	COVER
012	3319634	1.0	KOLBEN	PISTON
013	3145015	1.0	NUTRING	GUIDE RING
020	4155000	1.0	SYNCHRONISIERUNG ANTRIEB KPL.	SYNCHRONIZATION DRIVE CPL.
024	4155771	1.0	ENTLUEFTER	AIR BLEED PIECE
025	4155003	1.0	DICHTUNG	SEAL
026	3324729	1.0	SIEBEINSATZ	FILTER ELEMENT
028	4155005	1.0	WELLENDICHTRING	ROTARY SHAFT SEAL
029	3328401	1.0	AUSRUECKFLANSCH	DISENGAGE FLANGE
030	3328402	1.0	DICHTUNG	SEAL
031	4155006	1.0	AUSRUECKWELLE	RELEASE SHAFT
032	4155007	2.0	SECHSKANTSCHRAUBE	HEXAGON SCREW
033	4155008	4.0	SECHSKANTSCHRAUBE	HEXAGON SCREW
035	4155010	1.0	SCHALTGABEL	SHIFT FORK
036	4155011	2.0	GLEITSTEIN	SLIDING PAD
037	4155012	2.0	RASTBOLZEN	STOP BOLT
038	4155013	2.0	DRUCKFEDER	PRESSURE SPRING
039	4155014	4.0	SECHSKANTSCHRAUBE	HEXAGON SCREW
043	4155902	2.0	VERSCHLUSS-SCHRAUBE	SCREW PLUG
044	0117142	2.0	DICHTRING	SEALING RING

GROVE [®]	SCHALTGETRIEBE CHANGE-OVER GEAR	ERSATZTEILLISTE LIST OF SPARE PARTS		GMK 3050 BE 503 G 631
		04.13	3143573-ETL B	

GROVE

SCHALTGETRIEBE
CHANGE-OVER GEAR

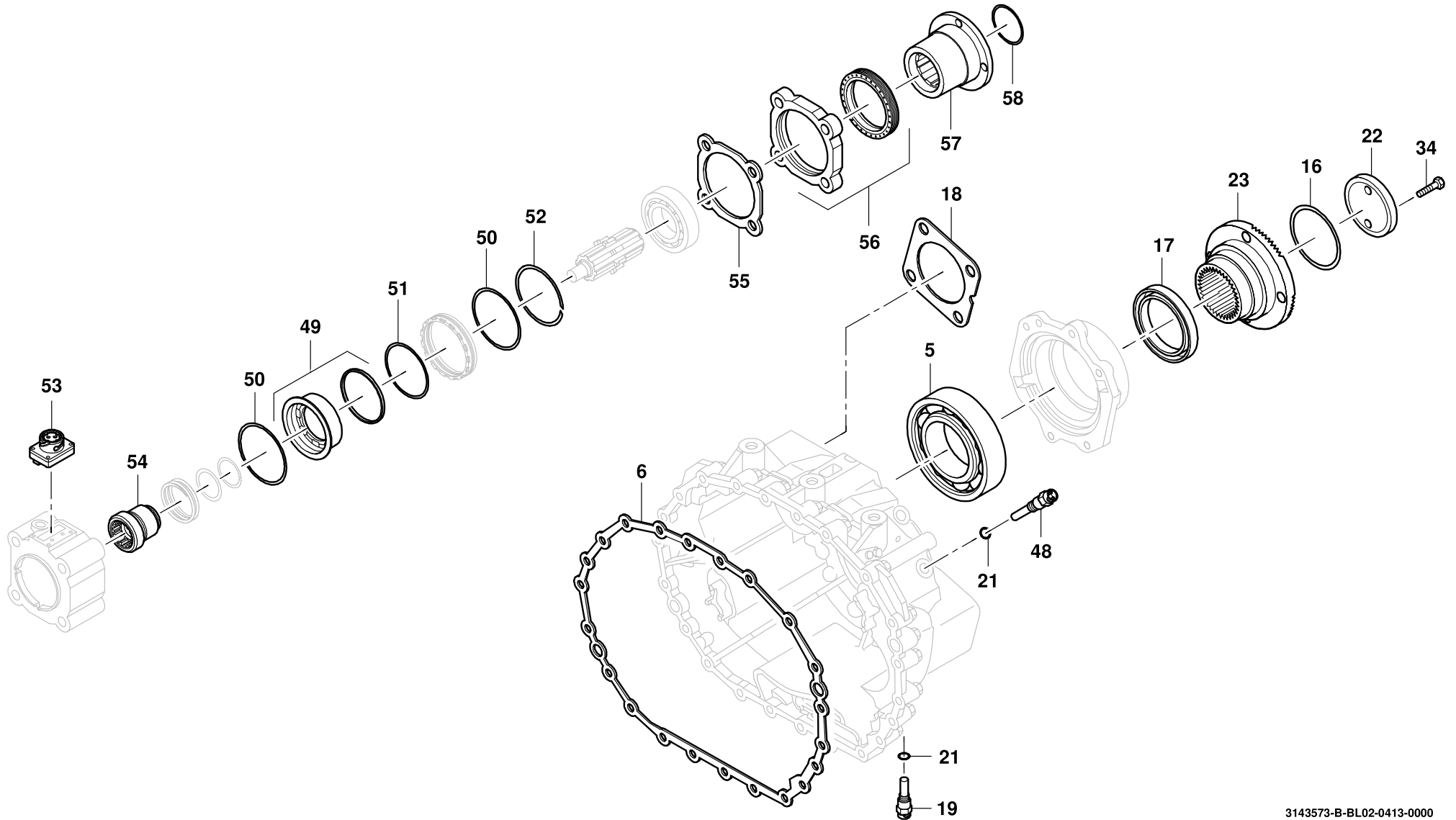
BILDTAFEL
PICTORIAL DISPLAY

GMK 3050
BE 503
G 631

04.13

3143573-ETL B

2/3



POS. POS.	TEILE-NR. PART-NO.	MENGE QUANTITY	BENENNUNG	DESIGNATION
005	3324953	1.0	KUGELLAGER	BALL BEARING
006	4155025	1.0	DICHTUNG	SEAL
016	3319638	1.0	O-RING 82 X 4	O-RING 82 X 4
017	3319639	1.0	WELLENDICHTRING	ROTARY SHAFT SEAL
018	3319640	1.0	DICHTUNG	SEAL
019	3319641	1.0	IMPULSGEBER	PULSE GENERATOR
021	4155002	2.0	DICHTRING	SEALING RING
022	3325671	1.0	SCHEIBE	WASHER
023	3325670	1.0	ABTRIEBSFLANSCH	OUTPUT FLANGE
034	4155009	2.0	SECHSKANTSCHRAUBE	HEXAGON SCREW
048	3326960	1.0	IMPULSGEBER	PULSE GENERATOR
049	3324717	1.0	KOLBEN	PISTON
050	4155901	2.0	O-RING	O-RING
051	3324720	1.0	O-RING, 82 X 4	O-RING, 82 X 4
052	1925770	1.0	SPRENGRING	RETAINING DEVICE
053	4155770	1.0	REEDSCHALTER	REED SWITCH
054	3141868	1.0	SCHIEBEMUFFE	SLIDING SLEEVE
055	3324721	1.0	DICHTUNG	SEAL
056	4155638	1.0	ABSCHLUSSPLATTE	END PLATE
057	2314682	1.0	ANTRIEBSFLANSCH	DRIVE FLANGE
058	1372209	1.0	O-RING	O-RING

GROVE [®]	SCHALTGETRIEBE CHANGE-OVER GEAR	ERSATZTEILLISTE LIST OF SPARE PARTS		GMK 3050 BE 503 G 631
		04.13	3143573-ETL B	

GROVE

SCHALTGETRIEBE
CHANGE-OVER GEAR

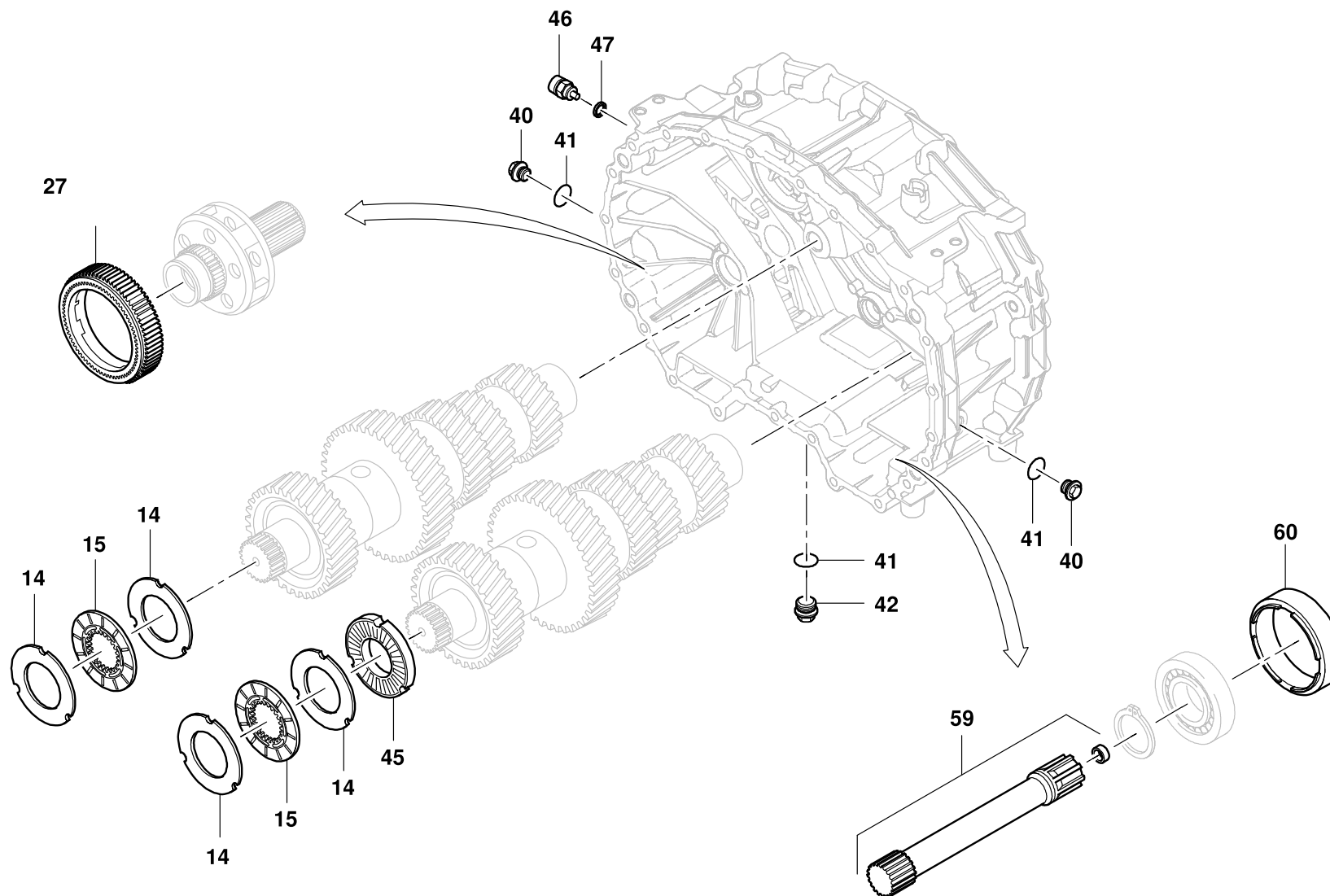
BILDТАFЕL
PICTORIAL DISPLAY

GMK 3050
BE 503
G 631

04.13

3143573-ETL B

3/3



3143573-B-BL03-0413-0000

POS.	TEILE-NR.	MENGE	BENENNUNG	DESIGNATION
POS.	PART-NO.	QUANTITY		
014	3319636	4.0	AUSSENLAMELLE	OUTER LAMELLA
015	3145016	2.0	INNENLAMELLE	INNER DISC
027	4155004	1.0	SYNCHRONISIERUNG KPL.	SYNCHRONIZATION CPL.
040	4155707	2.0	VERSCHLUSS-SCHRAUBE	SCREW PLUG
041	4155708	3.0	O-RING	O-RING
042	4155903	1.0	VERSCHLUSS-SCHRAUBE	SCREW PLUG
045	3324954	1.0	BREMSDECKEL	BRAKE COVER
046	4155127	1.0	SCHALTER	SWITCH
047	1377793	1.0	DICHTRING	SEALING RING
059	4155377	1.0	WELLE	SHAFT
060	4155402	1.0	BUCHSE	BUSH

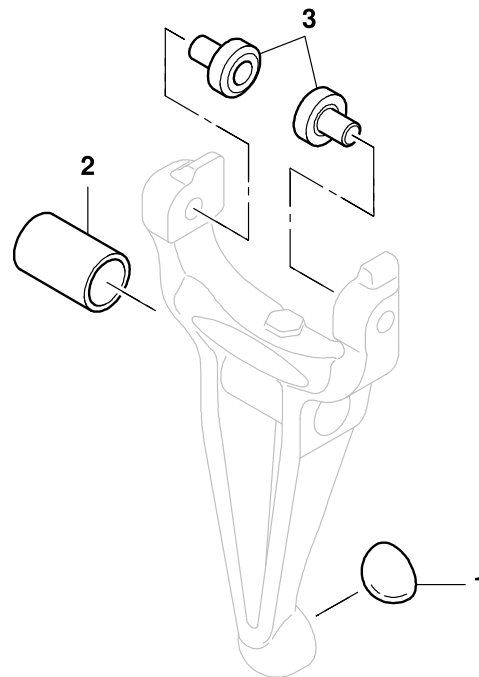
GROVE [®]	SCHALTGETRIEBE CHANGE-OVER GEAR	ERSATZTEILLISTE LIST OF SPARE PARTS		GMK 3050 BE 503 G 631
		04.13	3143573-ETL B	

GROVEAUSRUECKGABEL KPL.
CLUTCH FORKBILDТАFEL
PICTORIAL DISPLAY**GMK 3050**
BE 503
G 631

03.11

3145014-ETL A

1/1



POS.	TEILE-NR.	MENGE	BENENNUNG	DESIGNATION
POS.	PART-NO.	QUANTITY		
001	3319630	1.0	KUGELSCHALE	BALL CASE
002	4155023	1.0	LAGERBUCHSE	BEARING BUSH
003	4155024	2.0	KURVENROLLE KPL.	GUIDE ROLLER

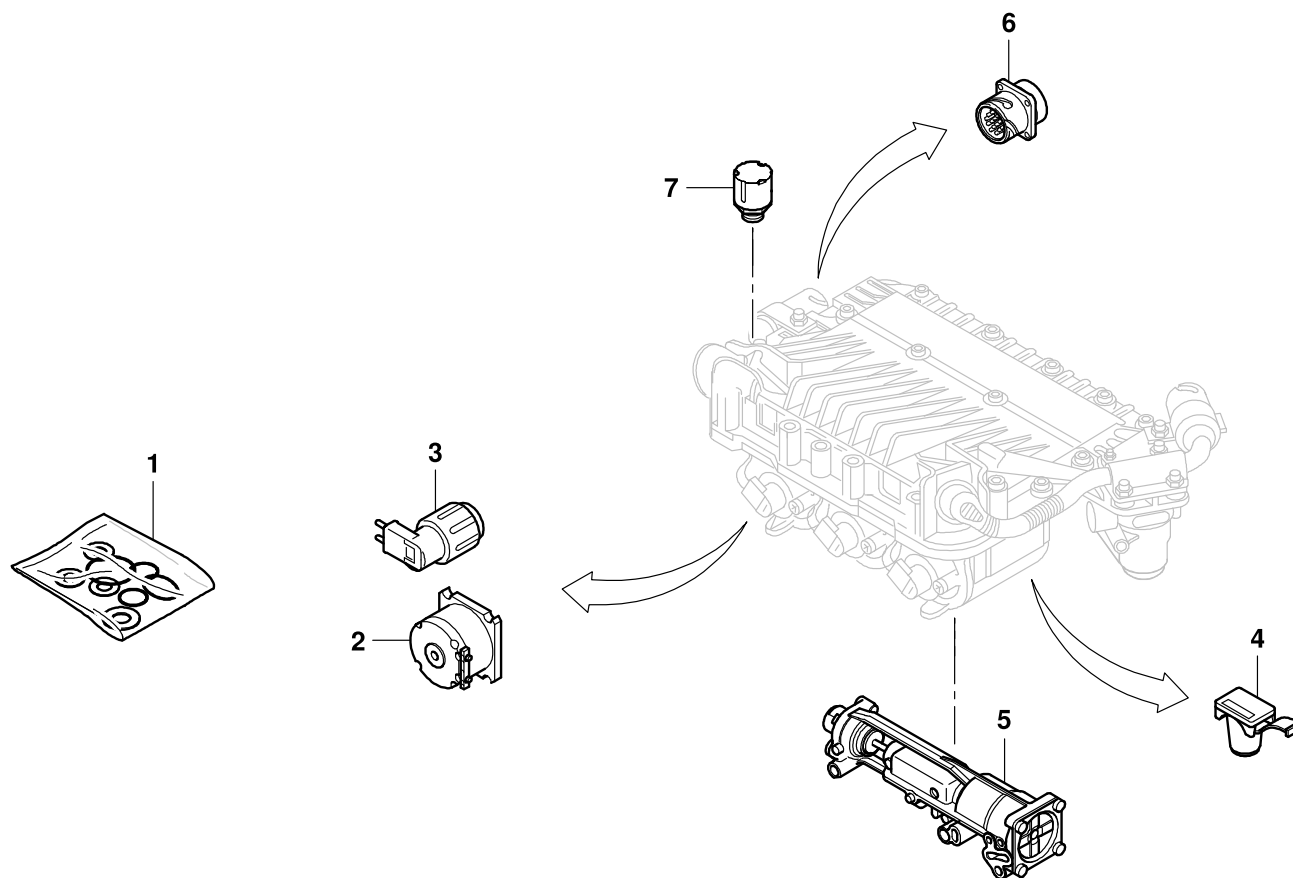
GROVE [®]	AUSRUECKGABEL KPL. CLUTCH FORK	ERSATZTEILLISTE LIST OF SPARE PARTS			GMK 3050 BE 503 G 631
		03.11	3145014-ETL A	1/1	

GROVE[®]GETRIEBESTELLER KPL.
GEAR REGULATOR CPL.BILDТАFEL
PICTORIAL DISPLAY**GMK 3050**
BE 503
G 631

03.11

3328303-ETL B

1/1



POS.	TEILE-NR.	MENGE	BENENNUNG	DESIGNATION
POS.	PART-NO.	QUANTITY		
001	3137099	1.0	DICHTUNGSSATZ KPL.	SET OF SEALS, CPL.
002	4155027	1.0	MAGNETVENTIL	MAGNET VALVE
003	4155028	1.0	SENSOR	SENSOR
004	4155029	1.0	DRUCKSENSOR	PRESSURE SENSOR
005	4155030	1.0	WAEHLZYLINDER	CYLINDER
006	4155031	1.0	STECKDOSE 20-POLIG	SOCKET 20-POLE
007	4155032	1.0	ENTLUEFTER	AIR BLEED PIECE

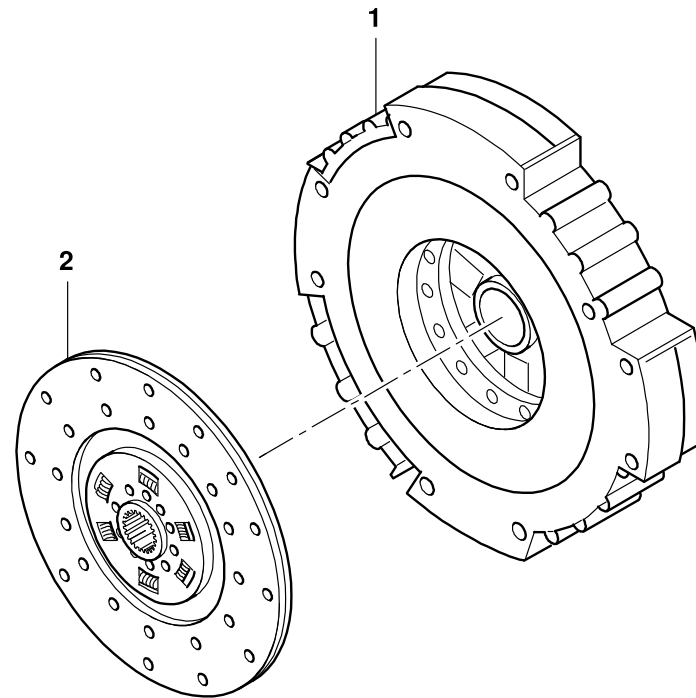
GROVE [®]	GETRIEBESTELLER KPL. GEAR REGULATOR CPL.	ERSATZTEILLISTE LIST OF SPARE PARTS			GMK 3050 BE 503 G 631
		03.11	3328303-ETL B	1/1	

GROVE[®]KUPPLUNG
CLUTCHBILDТАFЕL
PICTORIAL DISPLAY**GMK 3050**
BE 503
G 631

05.09

3317903-ETL A

1/1



POS.	TEILE-NR.	MENGE	BENENNUNG	DESIGNATION
POS.	PART-NO.	QUANTITY		
001	3317989	1.0	DRUCKPLATTE	PRESSURE PLATE
002	3317990	1.0	SCHEIBE	WASHER

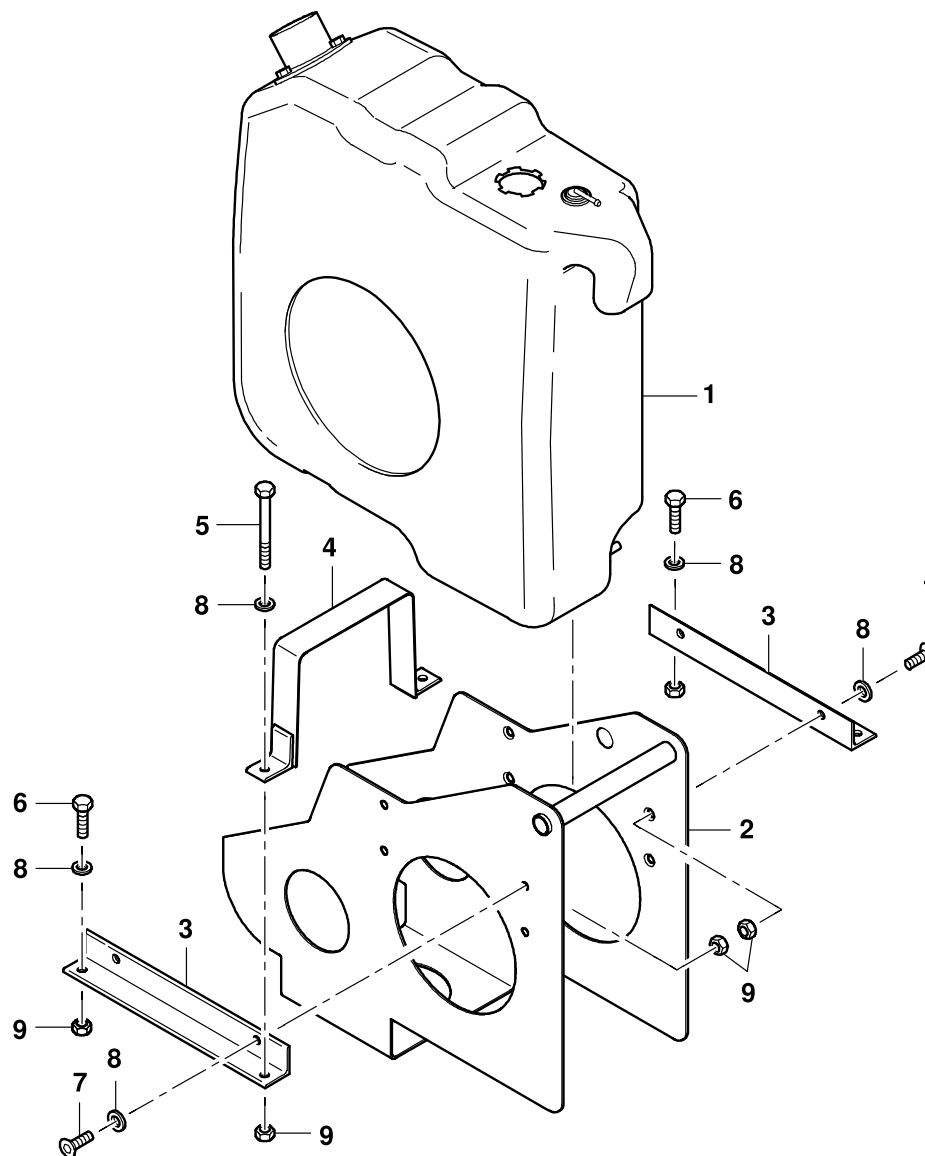
GROVE [®]	KUPPLUNG CLUTCH	ERSATZTEILLISTE LIST OF SPARE PARTS			GMK 3050 BE 503 G 631
		05.09	3317903-ETL A	1/1	

GROVEEINBAU HARNSTOFFTANK
MOUNTING UREA TANKBILDТАFEL
PICTORIAL DISPLAYGMK 3050
BE 503
G 631

03.14

3202839-ETL C

1/3



3202839-C-BL01-0314-0000

POS.	TEILE-NR.	MENGE	BENENNUNG	DESIGNATION
POS.	PART-NO.	QUANTITY		
001	3202840-ETL	1.0	HARNSTOFFTANK	UREA TANK
002	3202204	1.0	TANKHALTER ZSB.	HOLDER , ASSY.
003	3203788	2.0	WINKEL	ANGLE
004	3203789	1.0	SPANNBAND ZSB.	STRAP , ASSY.
005	1207820	2.0	SECHSKANTSCHRAUBE	HEXAGON SCREW
006	0027079	2.0	SECHSKANTSCHRAUBE	HEXAGON SCREW
007	1147989	4.0	SENKSCHRAUBE	COUNTERSUNK SCREW
008	2315113	8.0	SCHEIBE	WASHER
009	0437642	8.0	SECHSKANTMUTTER	HEXAGON NUT

GROVE [®]	EINBAU HARNSTOFFTANK MOUNTING UREA TANK	ERSATZTEILLISTE LIST OF SPARE PARTS		GMK 3050 BE 503 G 631
		03.14	3202839-ETL C	

GROVE

EINBAU HARNSTOFFTANK
MOUNTING UREA TANK

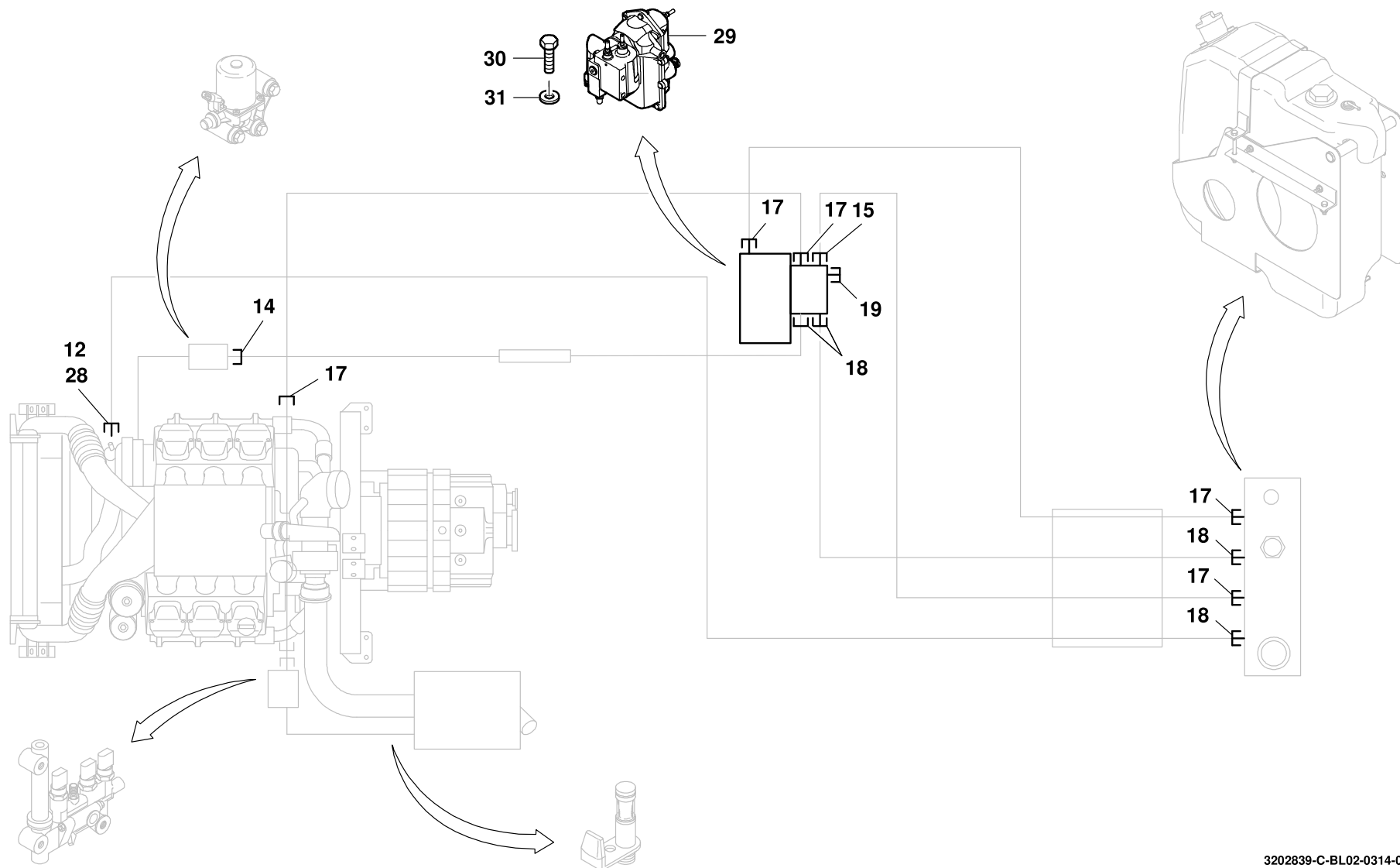
BILDТАFEL
PICTORIAL DISPLAY

GMK 3050
BE 503
G 631

03.14

3202839-ETL C

2/3



POS.	TEILE-NR.	MENGE	BENENNUNG	DESIGNATION
POS.	PART-NO.	QUANTITY		
012	3140415	1.0	STECKKUPPLUNG	PLUG SOCKET
014	3140417	1.0	STECKKUPPLUNG	PLUG SOCKET
015	3140489	1.0	STECKKUPPLUNG	PLUG SOCKET
017	3140420	5.0	STECKKUPPLUNG	PLUG SOCKET
018	3140421	4.0	STECKKUPPLUNG	PLUG SOCKET
019	3140422	1.0	KUPPLUNGSSTECKER	COUPLING PLUG
028	3140427	1.0	EINSCHRAUBSTUTZEN	MALE SCREW CONNECTION
029	3140453-ETL	1.0	VERSORGUNGSEINHEIT	SUPPLY UNIT
030	0437184	3.0	SECHSKANTSCHRAUBE	HEXAGON SCREW
031	3041992	3.0	SCHEIBE	WASHER

GROVE [®]	EINBAU HARNSTOFFTANK MOUNTING UREA TANK	ERSATZTEILLISTE LIST OF SPARE PARTS		GMK 3050 BE 503 G 631
		03.14	3202839-ETL C	

GROVE

EINBAU HARNSTOFFTANK
MOUNTING UREA TANK

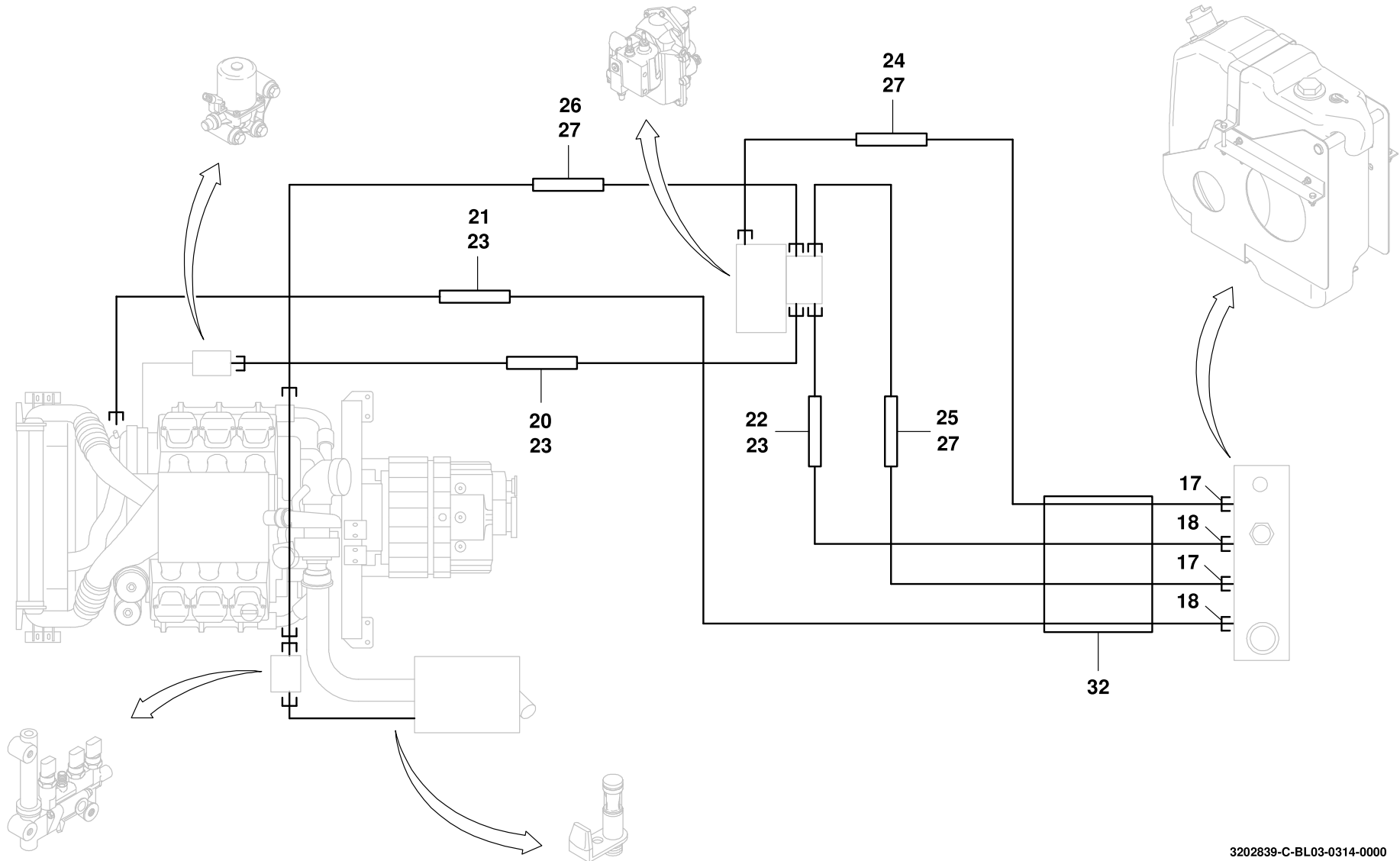
BILDTAFFEL
PICTORIAL DISPLAY

GMK 3050
BE 503
G 631

03.14

3202839-ETL C

3/3



POS. POS.	TEILE-NR. PART-NO.	MENGE QUANTITY	BENENNUNG	DESIGNATION
017	3140420	5.0	STECKKUPPLUNG	PLUG SOCKET
018	3140421	4.0	STECKKUPPLUNG	PLUG SOCKET
020	3140919	1.9	KUEHLWASSERSCHLAUCH	COOLING-WATER HOSE
021	3140919	2.000	KUEHLWASSERSCHLAUCH	COOLING-WATER HOSE
022	3140919	3.000	KUEHLWASSERSCHLAUCH	COOLING-WATER HOSE
023	3140424	8.0	SCHELLE	CLAMP
024	3140918	3.5	FORMSCHLAUCH	SHAPED HOSE
025	3140918	3.000	FORMSCHLAUCH	SHAPED HOSE
026	3140918	2.000	FORMSCHLAUCH	SHAPED HOSE
027	3140426	8.0	EINROHRKLEMME	HOSE CLIP
032	3143397	2.0	ISOLIERSCHLAUCH	INSULATING HOSE

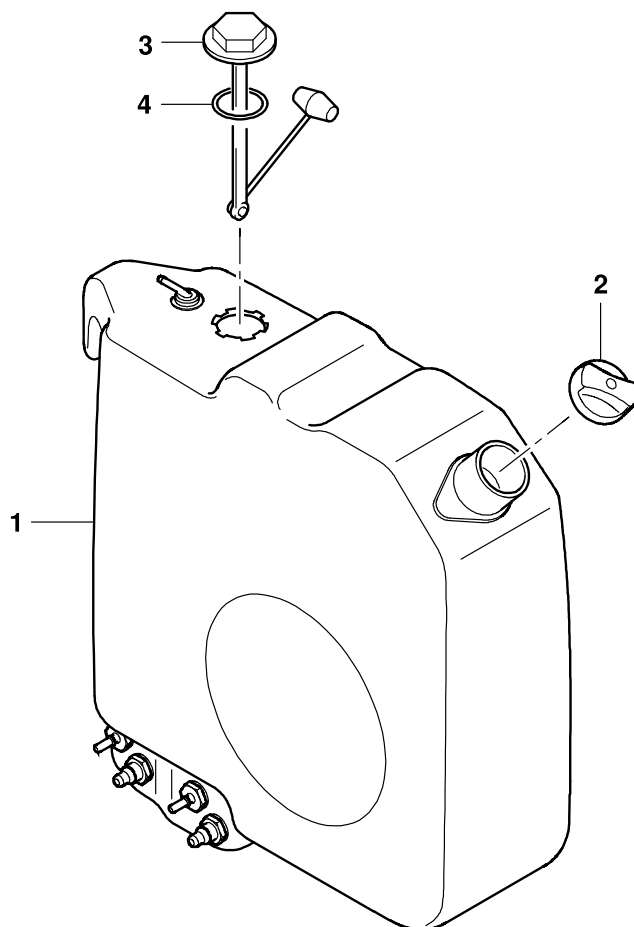
GROVE [®]	EINBAU HARNSTOFFTANK MOUNTING UREA TANK	ERSATZTEILLISTE LIST OF SPARE PARTS		GMK 3050 BE 503 G 631
		03.14	3202839-ETL C	

GROVE[®]HARNSTOFFTANK
UREA TANKBILDТАFEL
PICTORIAL DISPLAYGMK 3050
BE 503
G 631

05.11

3202840-ETL A

1/1



POS.	TEILE-NR.	MENGE	BENENNUNG	DESIGNATION
POS.	PART-NO.	QUANTITY		
001	3139243	1.0	HARNSTOFFTANK	UREA TANK
002	3139244	1.0	TANKVERSCHLUSS	FILLER CAP
003	3139245	1.0	VORRATSGEBER	FLUID LEVEL TRANSMITTER
004	3139246	1.0	RING	RING

GROVE [®]	HARNSTOFFTANK	ERSATZTEILLISTE		GMK 3050
	UREA TANK	LIST OF SPARE PARTS		
		05.11	3202840-ETL A	1/1
				G 631

GROVE

VERSORGUNGSEINHEIT
SUPPLY UNIT

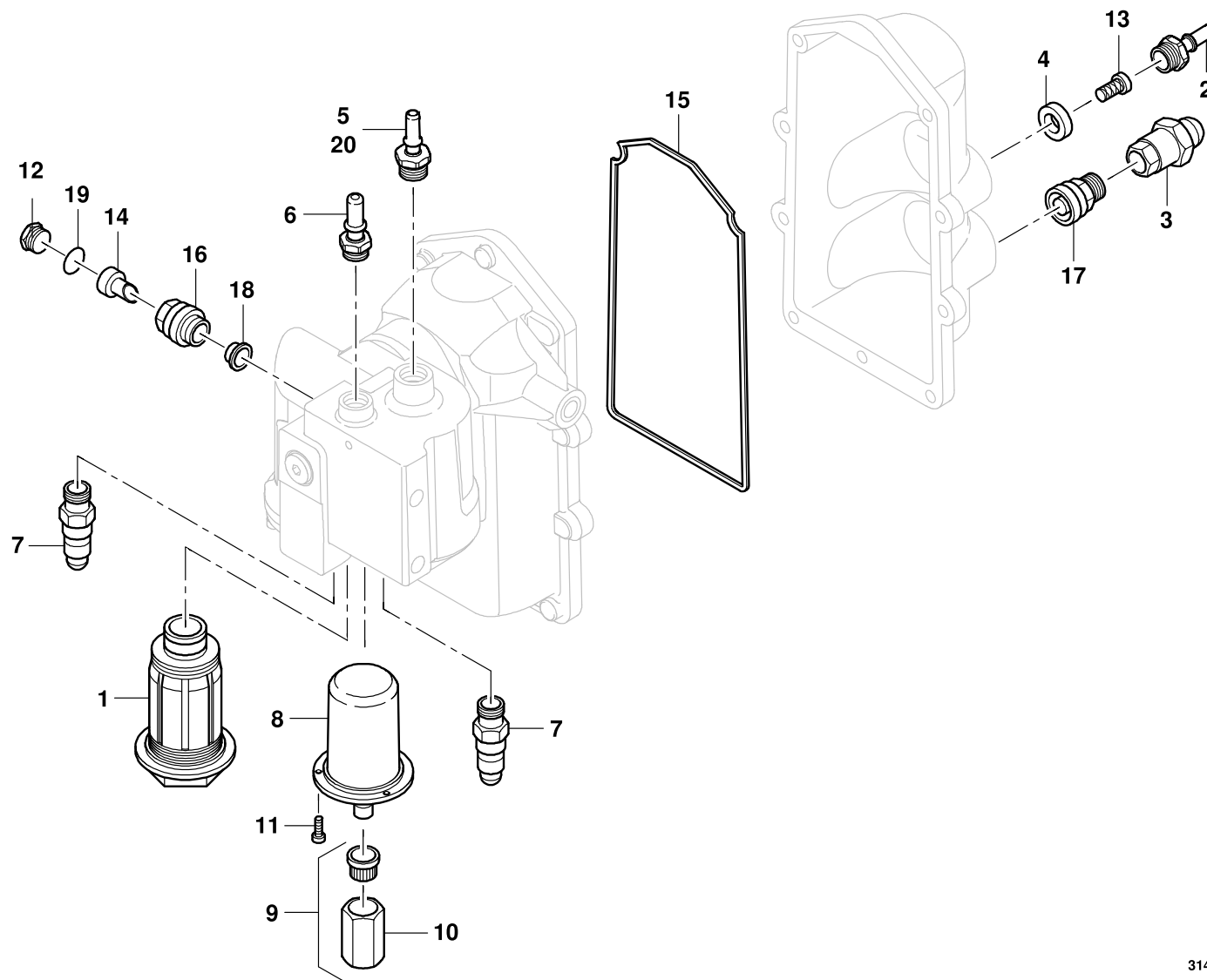
BILDTAFEL
PICTORIAL DISPLAY

GMK 3050
BE 503
G 631

04.12

3140453-ETL A

1/1



3140453-A-BL01-0412-0000

POS.	TEILE-NR.	MENGE	BENENNUNG	DESIGNATION
POS.	PART-NO.	QUANTITY		
001	4157650	1.0	FILTEREINSATZ	FILTER ELEMENT
002	4157651	1.0	STUTZEN	NOZZLE
003	4157652	1.0	EINSCHRAUBSTUTZEN	MALE SCREW CONNECTION
004	4157653	1.0	TUELLE	SLEEVE
005	4157654	1.0	STUTZEN	NOZZLE
006	4157655	1.0	STUTZEN	NOZZLE
007	4157656	1.0	STUTZEN	NOZZLE
008	4157657	1.0	SPEICHERBLASE	BUBBLE MEMORY
009	4157658	1.0	VENTILEINSATZ	VALVE INSERT
010	4157659	1.0	SCHUTZKAPPE	PROTECTION CAP
011	4157660	3.0	SCHRAUBE	BOLT
012	4157661	1.0	UEBERWURFSCHRAUBE	CAP SCREW
013	4157662	1.0	FILTERSIEB	FILTER SCREEN
014	3144580	1.0	RUSSFILTER	SOOT FILTER
015	4157663	1.0	DICHTBEILAGE	GASKET
016	4157664	1.0	EINSCHRAUBSTUTZEN	MALE SCREW CONNECTION
017	4157665	1.0	VENTIL	VALVE
018	4157666	1.0	VENTIL	VALVE
019	4157667	1.0	O-RING	O-RING
020	4157668	1.0	STUTZEN	NOZZLE

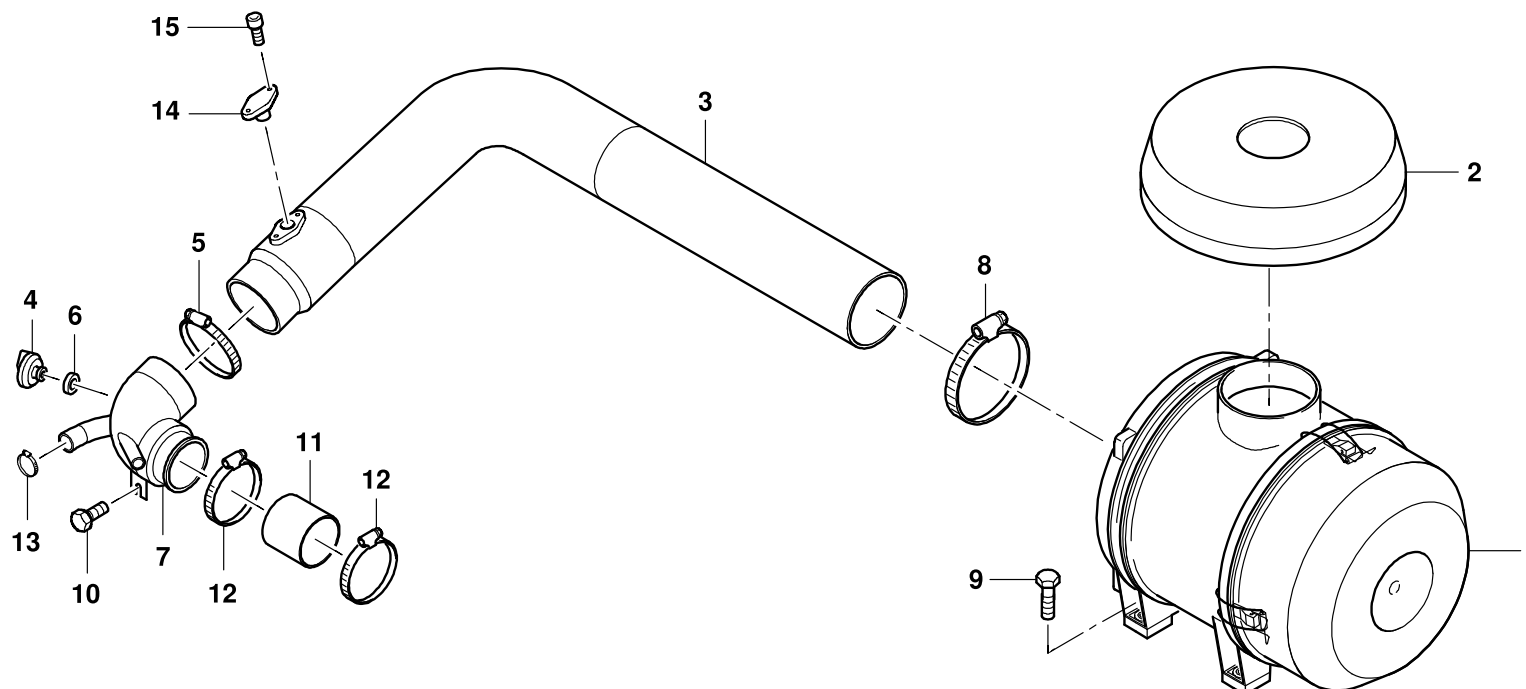
GROVE [®]	VERSORGUNGSEINHEIT	ERSATZTEILLISTE		GMK 3050
	SUPPLY UNIT	LIST OF SPARE PARTS		
		04.12	3140453-ETL A	1/1
				G 631

GROVEANSAUGANLAGE
SUCTION INSTALLATIONBILDТАFEL
PICTORIAL DISPLAY**GMK 3050**
BE 503
G 631

02.11

3202831-ETL #

1/1



POS. POS.	TEILE-NR. PART-NO.	MENGE QUANTITY	BENENNUNG	DESIGNATION
001	3321239-ETL	1.0	LUFTFILTER	AIR FILTER
002	3321240	1.0	REGENKAPPE	RAIN CAP
003	3201406	1.0	ANSAUGSCHLAUCH	INTAKE HOSE
004	3046248	1.0	WARTUNGSSCHALTER	MAINTENANCE SWITCH
005	2216285	1.0	SCHLAUCHSCHELLE	HOSE CLAMP
006	1684146	1.0	FILZSCHEIBE	FELT PAD
007	3202846	1.0	ANSAUGSTUTZEN	SUCTION NOZZLE
008	2253770	1.0	SCHLAUCHSCHELLE	HOSE CLAMP
009	0437182	4.0	SECHSKANTSCHRAUBE	HEXAGON SCREW
010	0027079	1.0	SECHSKANTSCHRAUBE	HEXAGON SCREW
011	3323519	1.0	GUMMIMUFFE	RUBBER SLEEVE
012	2216282	2.0	SCHLAUCHSCHELLE	HOSE CLAMP
013	1925394	1.0	SCHLAUCHSCHELLE	HOSE CLAMP
014	3140116	1.0	SENSOR	SENSOR
015	1146612	2.0	ZYLINDERSCHRAUBE	HEXAGON SOCKET HEAD CAP SCREW

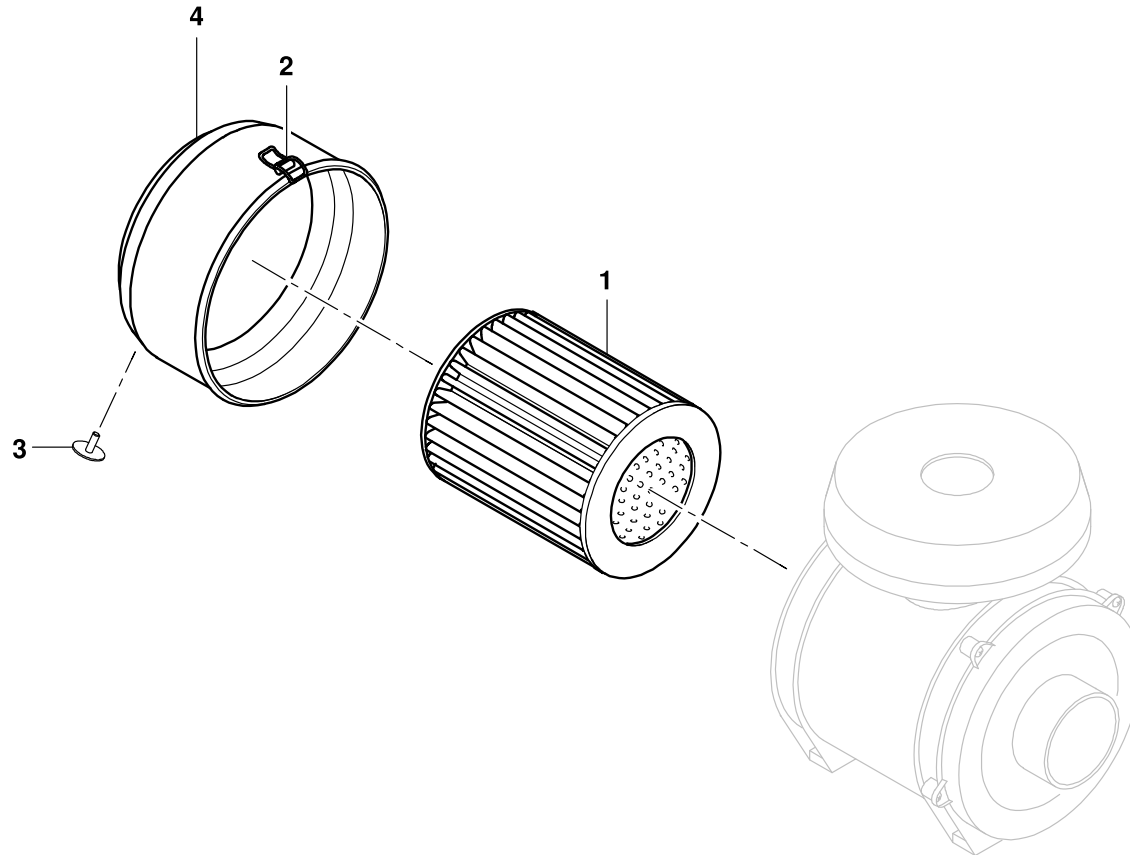
GROVE [®]	ANSAUGANLAGE SUCTION INSTALLATION	ERSATZTEILLISTE LIST OF SPARE PARTS			GMK 3050 BE 503 G 631
		02.11	3202831-ETL #	1/1	

GROVE[®]LUFTFILTER
AIR FILTERBILDTADEL
PICTORIAL DISPLAY**GMK 3050**
BE 503
G 631

05.09

3321239-ETL B

1/1



POS.	TEILE-NR.	MENGE	BENENNUNG	DESIGNATION
POS.	PART-NO.	QUANTITY		
001	3324183	1.0	FILTERPATRONE	FILTER CARTRIDGE
002	2317752	1.0	SCHNAPPVERSCHLUSS	SNAP LOCK
003	3322867	1.0	SCHIRMVENTIL	VALVE
004	3328375	1.0	TOPF KPL.	FILTER BOWL CPL.

GROVE [®]	LUFTFILTER AIR FILTER	ERSATZTEILLISTE LIST OF SPARE PARTS			GMK 3050 BE 503 G 631
		05.09	3321239-ETL B	1/1	

GROVE

EINBAU KUEHLER
RADIATOR MOUNTING

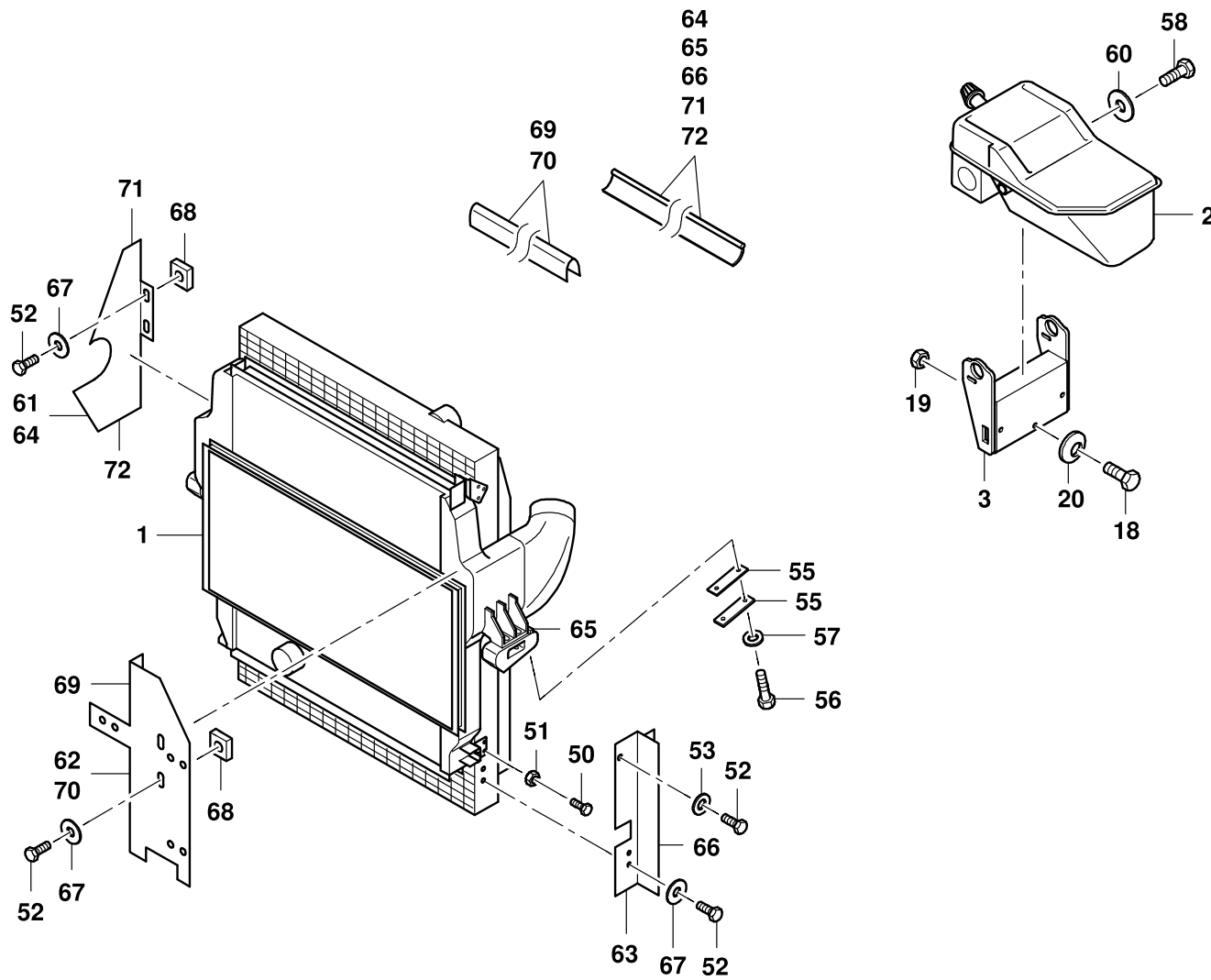
BILDTADEL
PICTORIAL DISPLAY

04.13

3066076-ETL G

1/3

**GMK 3050
BE 503
G 631**



POS. POS.	TEILE-NR. PART-NO.	MENGE QUANTITY	BENENNUNG	DESIGNATION
001	3067032-ETL	1.0	KUEHLEREINHEIT	RADIATOR UNIT
002	2315685-ETL	1.0	AUSGLEICHSBEHAELTER	FLUID RESERVOIR
003	3010587	1.0	HALTERUNG	HOLDING
018	0027079	5.0	SECHSKANTSCHRAUBE	HEXAGON SCREW
019	2311430	5.0	SECHSKANTMUTTER	HEXAGON NUT
020	3046516	4.0	SPANNSCHEIBE	CLAMP WASHER
050	0437642	3.0	SECHSKANTMUTTER	HEXAGON NUT
051	0027071	1.0	SECHSKANTSCHRAUBE	HEXAGON SCREW
052	0437170	12.0	SECHSKANTSCHRAUBE	HEXAGON SCREW
053	1925033	6.0	SCHEIBE	WASHER
055	3010574	2.0	DISTANZPLATTE	SPACER PLATE
056	0437183	4.0	SECHSKANTSCHRAUBE	HEXAGON SCREW
057	1368030	4.0	SCHEIBE	WASHER
058	1146762	1.0	SECHSKANTSCHRAUBE	HEXAGON SCREW
060	1067553	1.0	KOTFLUEGELSCHHEIBE	FENDER WASHER
061	3091676	1.0	BLECH	PLATE
062	3091677	1.0	BLECH	PLATE
063	3114332	1.0	LUFTBLECH	AIR PLATE
064	2219945	0.2	GUMMI KANTENSCHUTZPROFIL (METERWARE)	RUBBER EDGE PROTECTION (PER METER)
065	2219945	0.520	GUMMI KANTENSCHUTZPROFIL (METERWARE)	RUBBER EDGE PROTECTION (PER METER)
066	2219945	0.500 m	GUMMI KANTENSCHUTZPROFIL (METERWARE)	RUBBER EDGE PROTECTION (PER METER)
067	2314690	6.0	KOTFLUEGELSCHHEIBE	FENDER WASHER
068	3325025	4.0	VIERKANTMUTTER	SQUARE NUT
069	0552185	0.2	FLEXIBLER KANTENSCHUTZ (METERWARE)	FLEXIBLE EDGE PROTECTION (PER METER)
070	0552185	0.285	FLEXIBLER KANTENSCHUTZ (METERWARE)	FLEXIBLE EDGE PROTECTION (PER METER)
071	2219945	0.100 m	GUMMI KANTENSCHUTZPROFIL (METERWARE)	RUBBER EDGE PROTECTION (PER METER)
072	2219945	0.080	GUMMI KANTENSCHUTZPROFIL (METERWARE)	RUBBER EDGE PROTECTION (PER METER)

GROVE [®]	EINBAU KUEHLER RADIATOR MOUNTING	ERSATZTEILLISTE LIST OF SPARE PARTS		GMK 3050 BE 503 G 631
		04.13	3066076-ETL G	

GROVE

EINBAU KUEHLER
RADIATOR MOUNTING

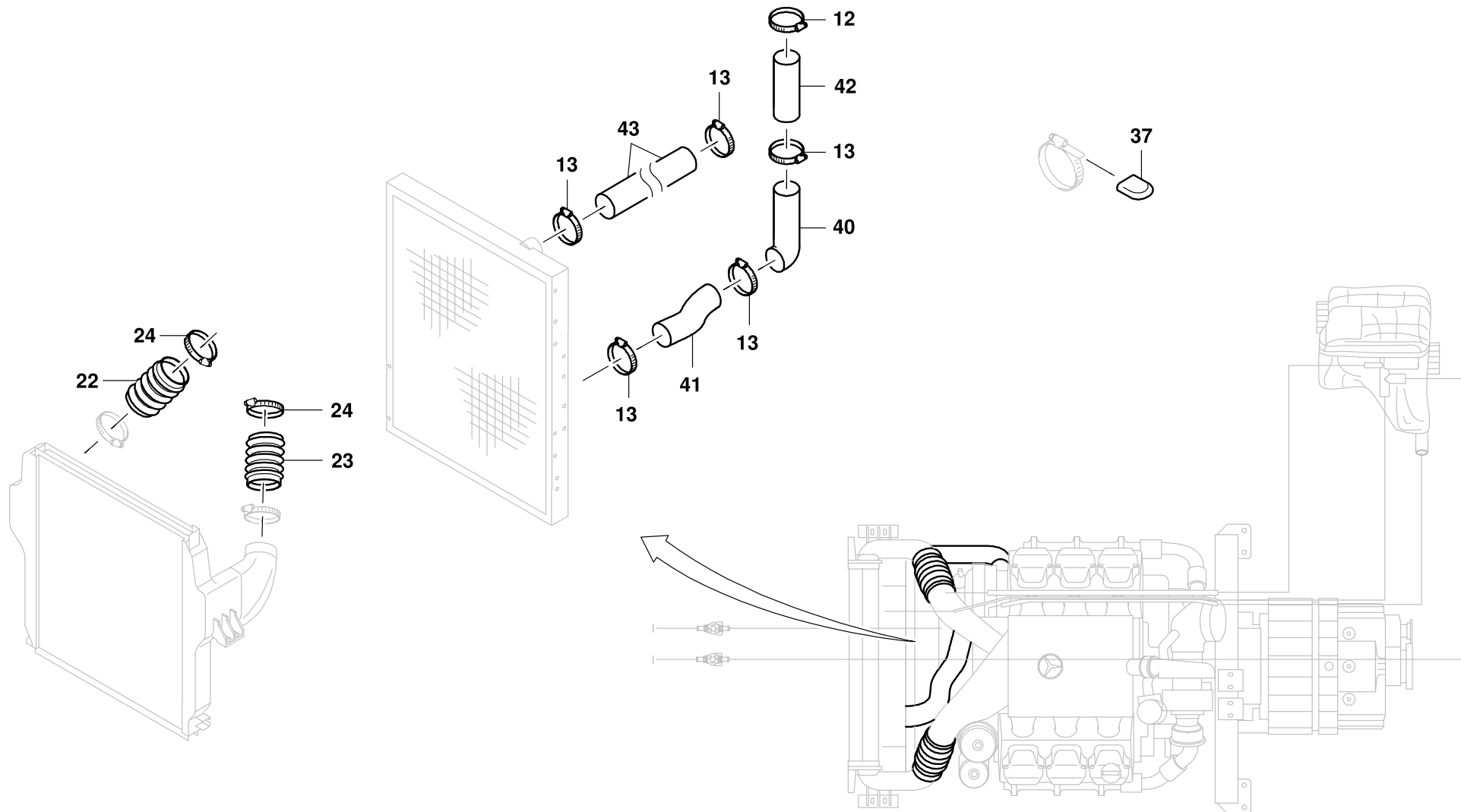
BILDTADEL
PICTORIAL DISPLAY

GMK 3050
BE 503
G 631

04.13

3066076-ETL G

2/3



POS.	TEILE-NR.	MENGE	BENENNUNG	DESIGNATION
POS.	PART-NO.	QUANTITY		
012	1925396	2.0	SCHLAUCHSCHELLE	HOSE CLAMP
013	1925397	4.0	SCHLAUCHSCHELLE	HOSE CLAMP
022	2315686	1.0	LADELUFTSCHLAUCH	CHARGE AIR HOSE
023	2315687	1.0	LADELUFTSCHLAUCH	CHARGE AIR HOSE
024	3041858	4.0	SCHLAUCHSCHELLE	HOSE CLAMP
037	3315286	18.0	BANDSCHUTZKAPPE	PROTECTING CAP
040	3317741	1.0	GUSSFORMTEIL	SHAPED PART
041	3317742	1.0	FORMSCHLAUCH	SHAPED HOSE
042	3323206	0.2	SCHLAUCH (METERWARE)	HOSE (PER METER)
043	2315690	1.0	SCHLAUCH	HOSE

GROVE [®]	EINBAU KUEHLER RADIATOR MOUNTING	ERSATZTEILLISTE LIST OF SPARE PARTS			GMK 3050 BE 503 G 631
		04.13	3066076-ETL G	2/3	

GROVE
 EINBAU KUEHLER
 RADIATOR MOUNTING

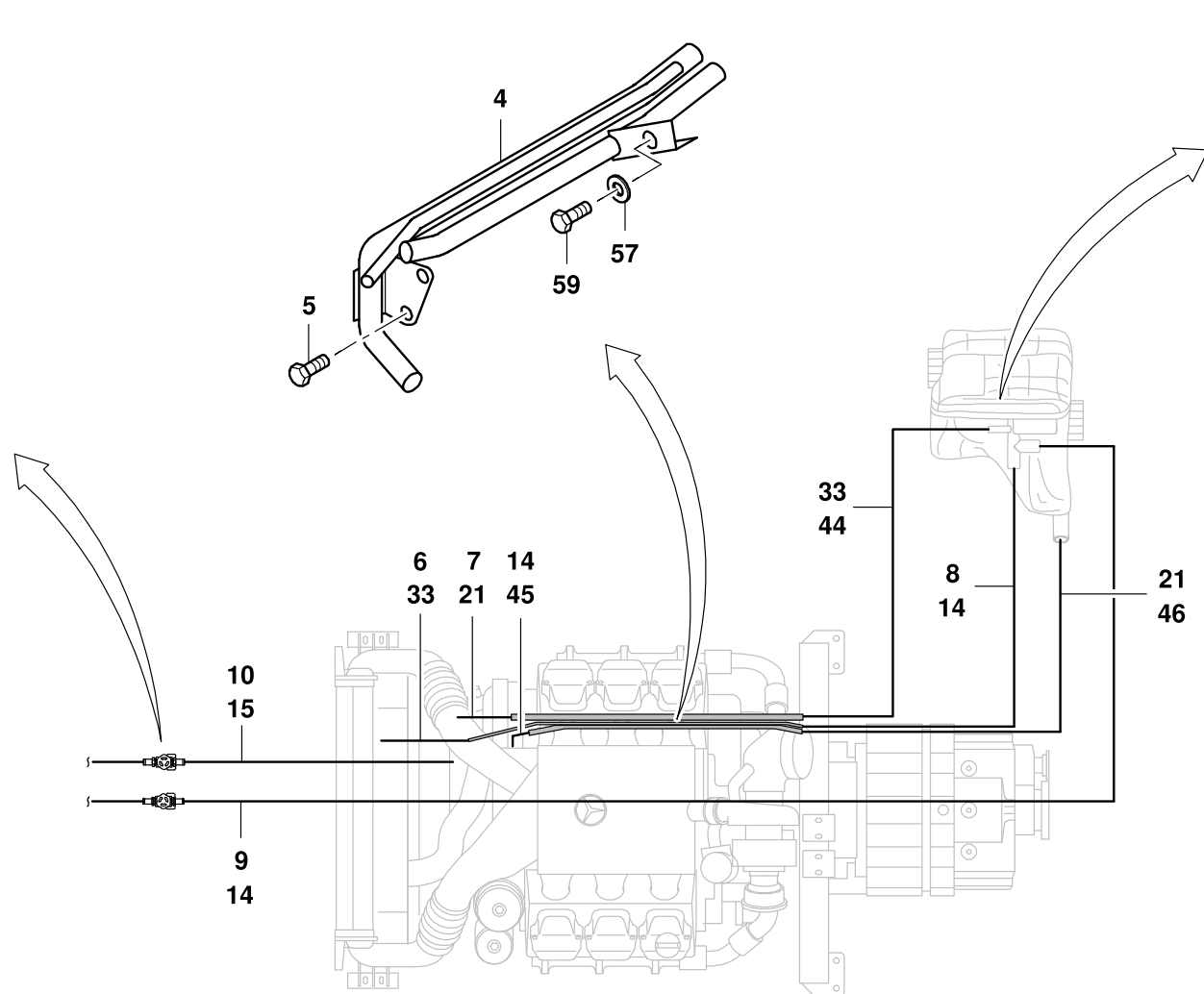
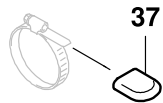
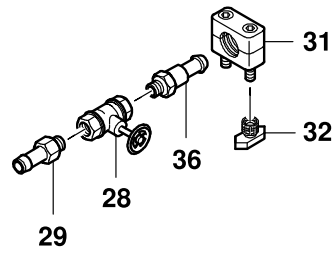
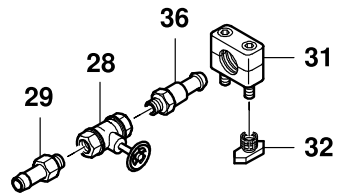
 BILDТАFEL
 PICTORIAL DISPLAY

GMK 3050
BE 503
G 631

04.13

3066076-ETL G

3/3



POS. POS.	TEILE-NR. PART-NO.	MENGE QUANTITY	BENENNUNG	DESIGNATION
004	3218213	1.0	ROHRLEITUNG	PIPELINE
005	0437176	2.0	SECHSKANTSCHRAUBE	HEXAGON SCREW
006	1207350	0.3	SCHLAUCH 10 X 3,5 (METERWARE)	HOSE 10 X 3,5 (PER METER)
007	2316876	0.2	SCHLAUCH 28 X 5 (METERWARE)	HOSE 28 X 5 (PER METER)
008	2255887	1.0	FORMSCHLAUCH	SHAPED HOSE
009	3041874	1.0	FORMSCHLAUCH	SHAPED HOSE
010	2254967	1.0	FORMSCHLAUCH	SHAPED HOSE
014	2217171	6.0	SCHLAUCHSCHELLE	HOSE CLAMP
015	1925393	2.0	SCHLAUCHSCHELLE	HOSE CLAMP
021	1925394	4.0	SCHLAUCHSCHELLE	HOSE CLAMP
028	1682493	2.0	SCHIEBER	COCK
029	2256294	2.0	ANSCHLUSS-STUTZEN	CONNECTION NOZZLE
031	1571479	2.0	KLEMMHAELFTENPAAR MIT SCHRAUBEN	CLAMP (PAIR) WITH SCREWS
032	1571750	4.0	MUTTER	NUT
033	3323405	4.0	SCHLAUCHSCHELLE	HOSE CLAMP
036	3056414	2.0	ANSCHLUSS-STUTZEN	CONNECTION NOZZLE
037	3315286	18.0	BANDSCHUTZKAPPE	PROTECTING CAP
044	1207350	1.000	SCHLAUCH 10 X 3,5 (METERWARE)	HOSE 10 X 3,5 (PER METER)
045	3317743	1.0	FORMSCHLAUCH	SHAPED HOSE
046	3066627	1.0	SPIRALSCHLAUCH MIT 90°-BOGEN	SPIRAL-HOSE WITH 90°-BOW
057	1368030	4.0	SCHEIBE	WASHER
059	0437182	1.0	SECHSKANTSCHRAUBE	HEXAGON SCREW

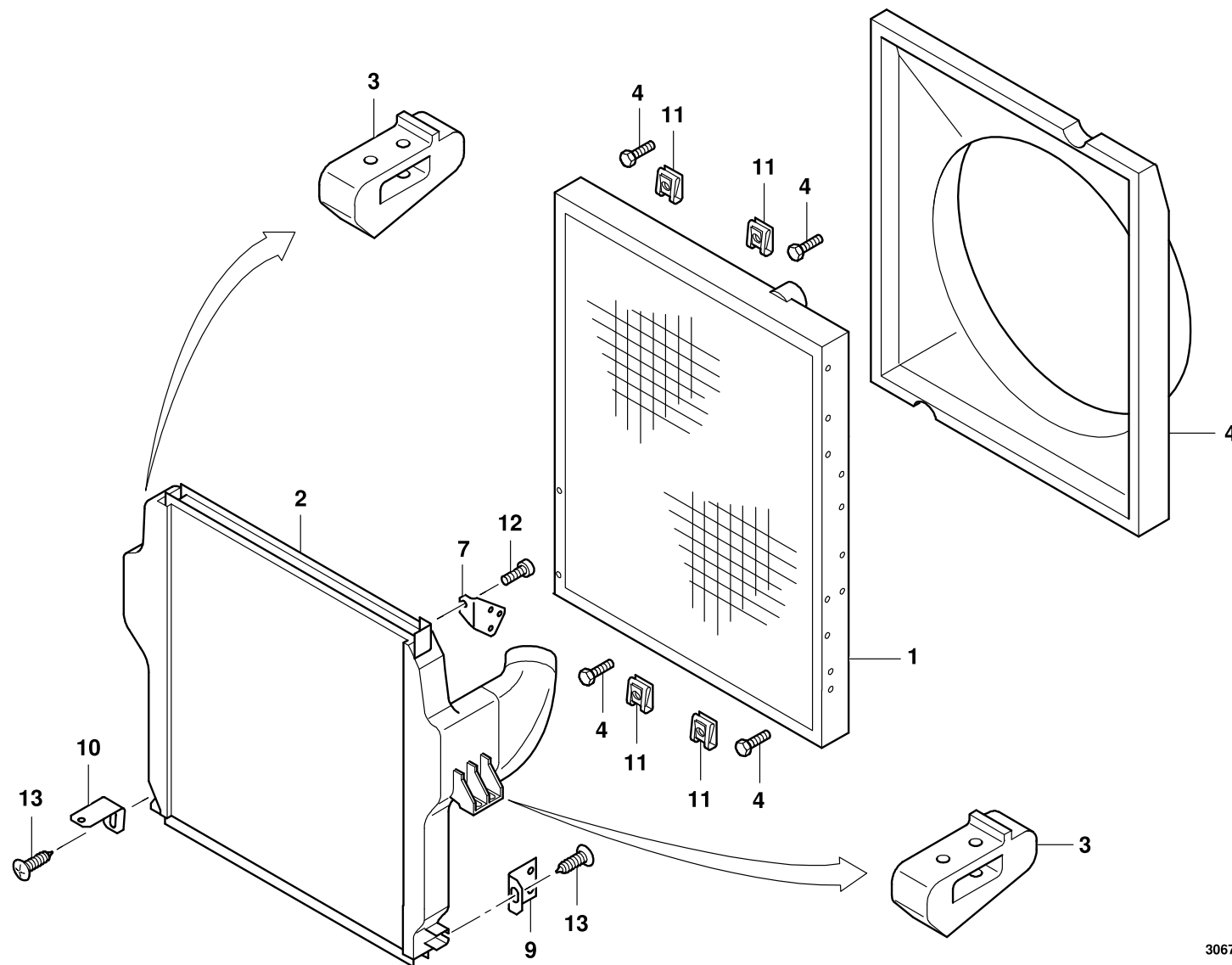
GROVE [®]	EINBAU KUEHLER RADIATOR MOUNTING	ERSATZTEILLISTE LIST OF SPARE PARTS			GMK 3050 BE 503 G 631
		04.13	3066076-ETL G	3/3	

GROVEKUEHLEREINHEIT
RADIATOR UNITBILDТАFEL
PICTORIAL DISPLAY

09.10

3067032-ETL #

1/1

GMK 3050
BE 503
G 631

3067032-0-BL01-0910-0000

POS.	TEILE-NR.	MENGE	BENENNUNG	DESIGNATION
POS.	PART-NO.	QUANTITY		
001	3036423	1.0	WASSERKUEHLER	WATER RADIATOR
002	3322775	1.0	KUEHLER	COOLER
003	2315688	2.0	GUMMIPUFFER	RUBBER BUFFER
004	3321241	1.0	LUEFTERHAUBE	FAN COVER
007	2315696	1.0	HALTER	HOLDER
009	2315695	1.0	HALTER	HOLDER
010	2315697	1.0	HALTER	HOLDER
011	3041954	4.0	CLIP	CLIP
012	0437289	4.0	ZYLINDERSCHRAUBE	HEXAGON SOCKET HEAD CAP SCREW
013	0439159	2.0	LINSEN-BLECH-SCHRAUBE	TAPPING SCREW

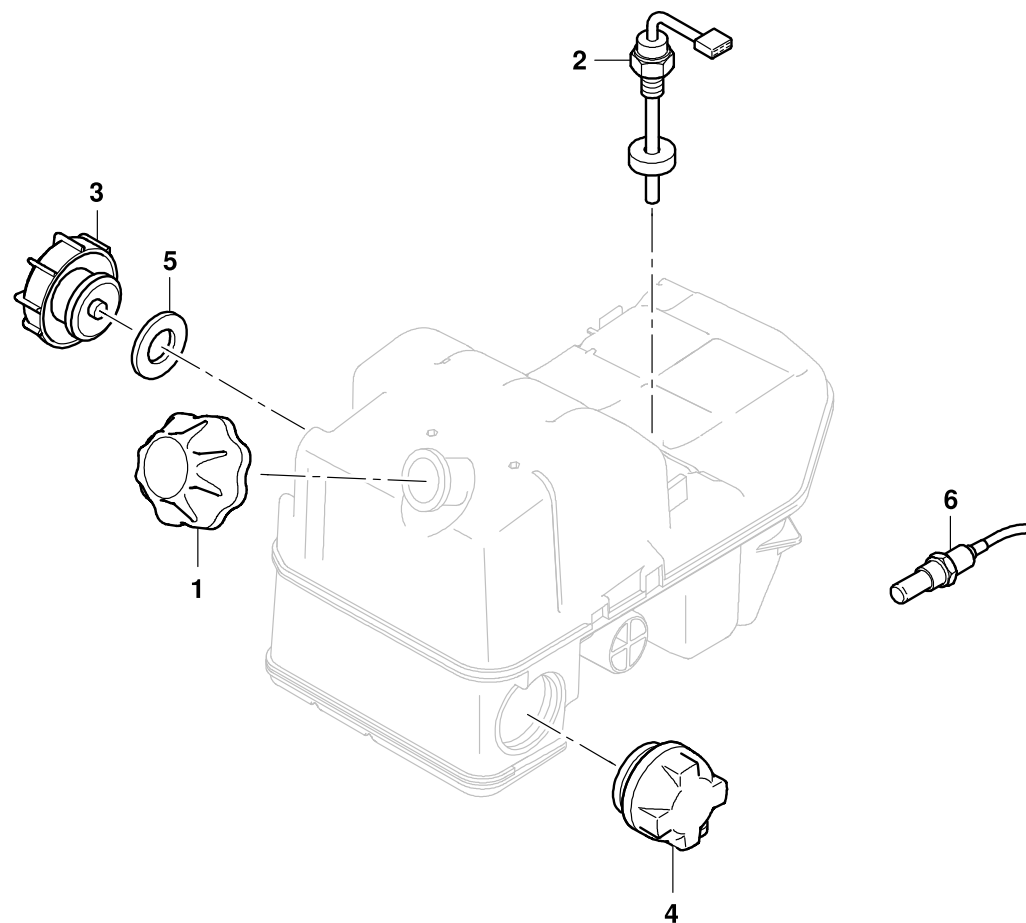
GROVE [®]	KUEHLEREINHEIT RADIATOR UNIT	ERSATZTEILLISTE LIST OF SPARE PARTS			GMK 3050 BE 503 G 631
		09.10	3067032-ETL #	1/1	

GROVE[®]AUSGLEICHSBEHAELTER
FLUID RESERVOIRBILDТАFEL
PICTORIAL DISPLAY**GMK 3050**
BE 503
G 631

03.12

2315685-ETL F

1/1



POS.	TEILE-NR.	MENGE	BENENNUNG	DESIGNATION
POS.	PART-NO.	QUANTITY		
001	3316228	1.0	VERSCHLUSS	LOCK
002	3041686	1.0	KUEHLMITTELSONDE	COOLANT LEVEL SENSOR
003	3325731	1.0	VERSCHLUSSDECKEL	COVER
004	3325732	1.0	VENTIL	VALVE
005	3316232	1.0	DICHTBEILAGE	GASKET
006	3324845	1.0	SONDE	PROBE

GROVE [®]	AUSGLEICHSBEHAELTER FLUID RESERVOIR	ERSATZTEILLISTE LIST OF SPARE PARTS			GMK 3050 BE 503 G 631
		03.12	2315685-ETL F	1/1	

GROVE

ANBAU VERSTELLPUMPEN
ATTACHMENT ADJUSTING PUMP

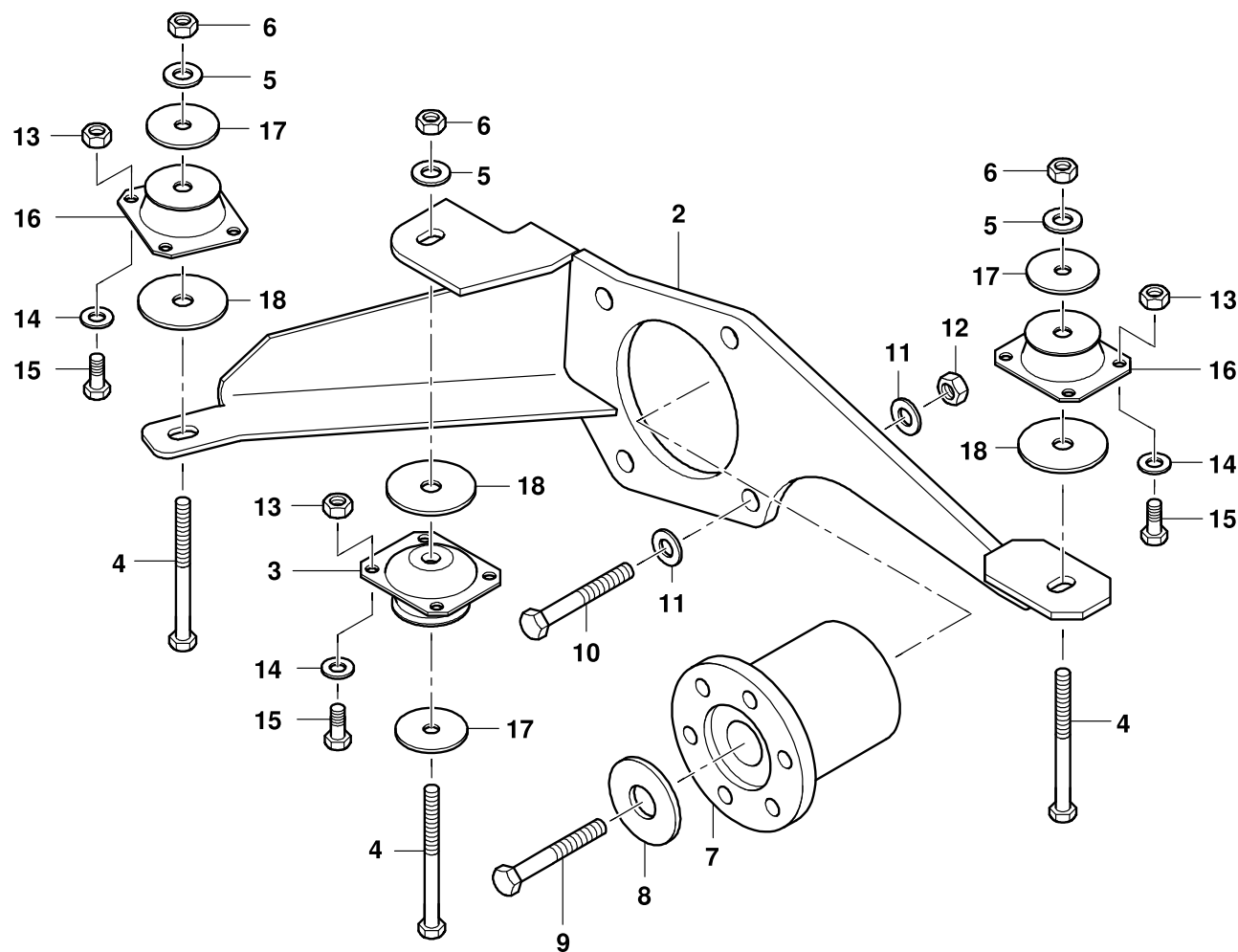
BILDTAFEL
PICTORIAL DISPLAY

GMK 3050
BE 503
G 631

05.09

3126614-ETL A

1/1



3126614-A-BL01-0509-0000

POS.	TEILE-NR.	MENGE	BENENNUNG	DESIGNATION
POS.	PART-NO.	QUANTITY		
002	3126621	1.0	PUMPENHALTERUNG	PUMP HOLDER
003	3327979	1.0	KONUSLAGER	VIBRATION ABSORBER
004	0437248	3.0	SECHSKANTSCHRAUBE	HEXAGON SCREW
005	0203493	3.0	SCHEIBE	WASHER
006	0437746	3.0	SECHSKANTMUTTER	HEXAGON NUT
007	3081887	1.0	NABE	HUB
008	3081888	1.0	SCHEIBE	WASHER
009	3041583	1.0	SECHSKANTSCHRAUBE	HEXAGON SCREW
010	1146806	4.0	SECHSKANTSCHRAUBE	HEXAGON SCREW
011	3323506	8.0	SCHEIBE	WASHER
012	0437748	4.0	SECHSKANTMUTTER	HEXAGON NUT
013	0437744	12.0	SECHSKANTMUTTER	HEXAGON NUT
014	1368030	12.0	SCHEIBE	WASHER
015	0437182	12.0	SECHSKANTSCHRAUBE	HEXAGON SCREW
016	3327980	2.0	KONUSLAGER	VIBRATION ABSORBER
017	3327987	3.0	SCHEIBE	WASHER
018	3136028	3.0	SCHEIBE	WASHER

GROVE [®]	ANBAU VERSTELLPUMPEN ATTACHMENT ADJUSTING PUMP	ERSATZTEILLISTE LIST OF SPARE PARTS			GMK 3050 BE 503 G 631
		05.09	3126614-ETL A	1/1	

GROVE

ANBAU VERSTELLPUMPEN
ATTACHMENT ADJUSTING PUMP

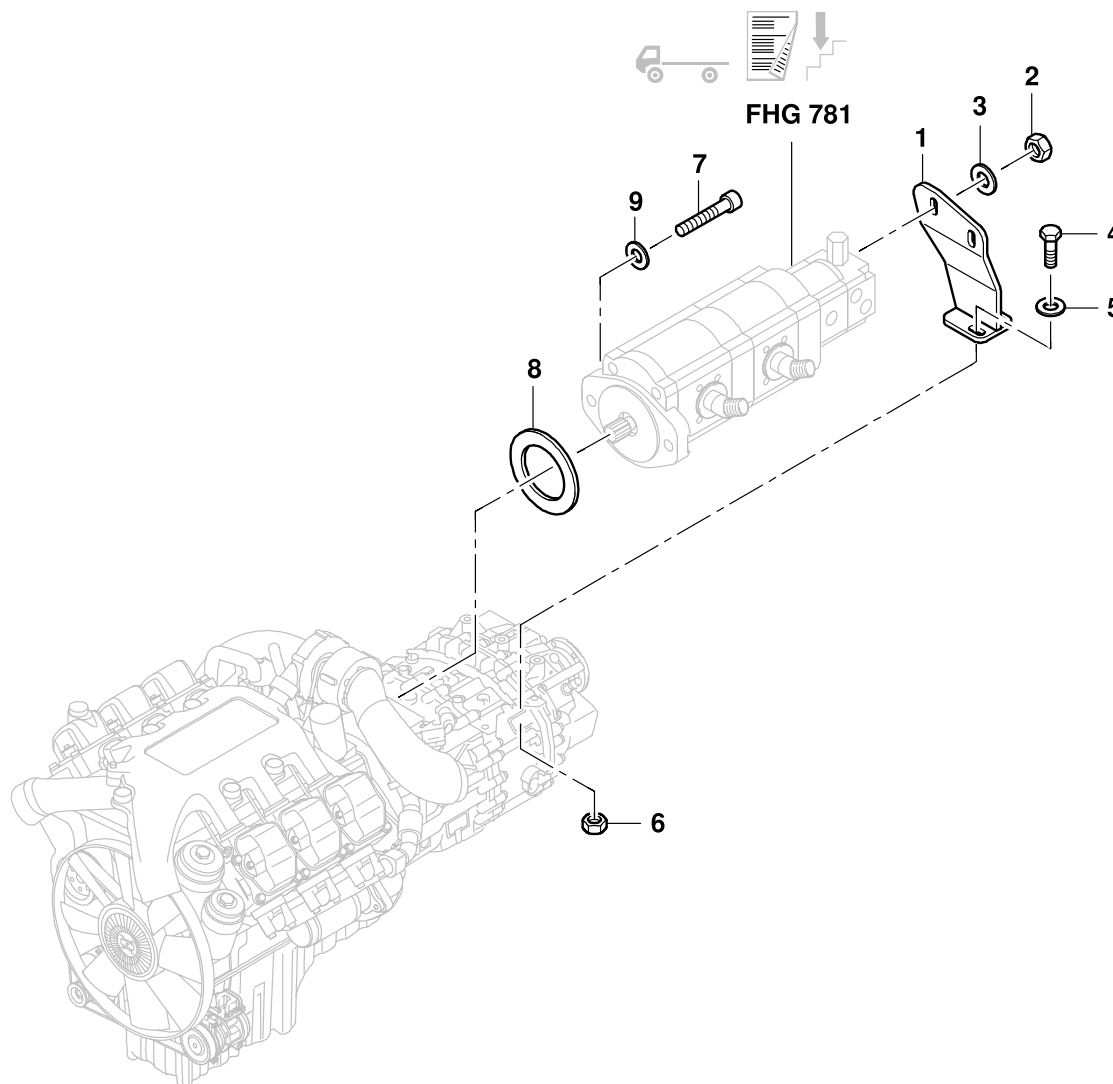
BILDTAFEL
PICTORIAL DISPLAY

GMK 3050
BE 503
G 631

05.09

3066078-ETL A

1/1



POS.	TEILE-NR.	MENGE	BENENNUNG	DESIGNATION
POS.	PART-NO.	QUANTITY		
001	3084892	1.0	PUMPENHALTERUNG	PUMP HOLDER
002	0437744	2.0	SECHSKANTMUTTER	HEXAGON NUT
003	1368030	4.0	SCHEIBE	WASHER
004	0027079	2.0	SECHSKANTSCHRAUBE	HEXAGON SCREW
005	1686701	2.0	SCHEIBE	WASHER
006	0437743	2.0	SECHSKANTMUTTER	HEXAGON NUT
007	1207922	2.0	ZYLINDERSCHRAUBE	HEXAGON SOCKET HEAD CAP SCREW
008	3317609	1.0	DICHTUNG	SEAL
009	1686862	2.0	SCHEIBE	WASHER

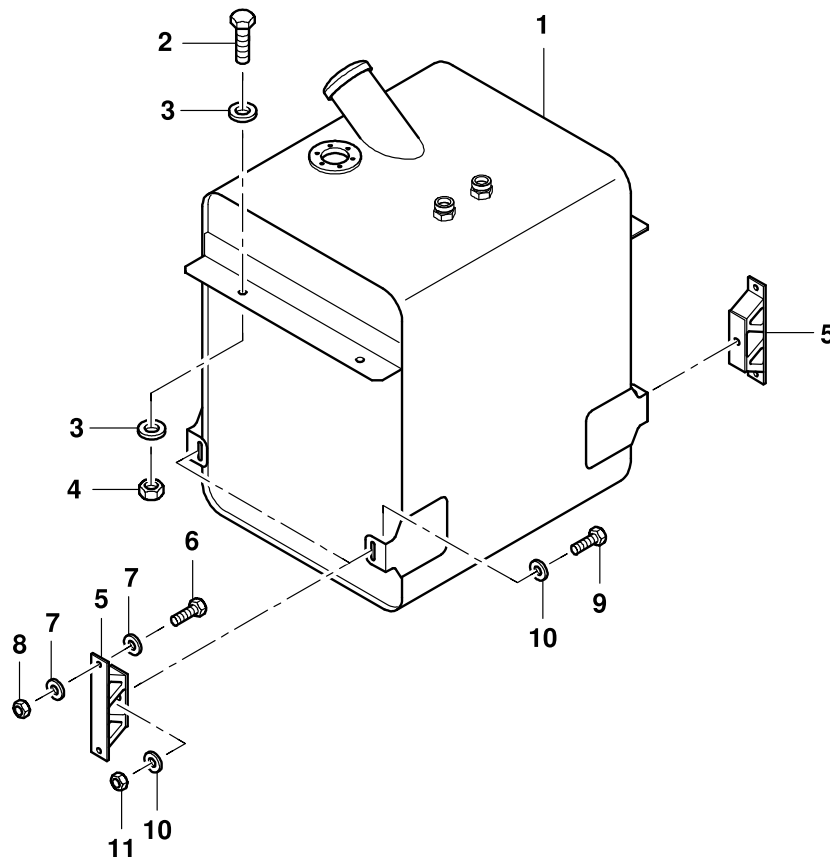
GROVE [®]	ANBAU VERSTELLPUMPEN ATTACHMENT ADJUSTING PUMP	ERSATZTEILLISTE LIST OF SPARE PARTS			GMK 3050 BE 503 G 631
		05.09	3066078-ETL A	1/1	

GROVEEINBAU DIESELTANKANLAGE
MOUNTING DIESEL TANKBILDТАFEL
PICTORIAL DISPLAY**GMK 3050**
BE 503
G 631

04.13

3066079-ETL B

1/1



POS.	TEILE-NR.	MENGE	BENENNUNG	DESIGNATION
POS.	PART-NO.	QUANTITY		
001	3080575-ETL	1.0	TANK, KPL. (400 L)	FUEL TANK, CPL. (400 L)
002	0437204	4.0	SECHSKANTSCHRAUBE	HEXAGON SCREW
003	0203493	8.0	SCHEIBE	WASHER
004	0437746	4.0	SECHSKANTMUTTER	HEXAGON NUT
005	3139897	4.0	MEGI-W-TEIL	MEGI-W-PART
006	3327002	8.0	SECHSKANTSCHRAUBE	HEXAGON SCREW
007	0027548	8.0	SCHEIBE	WASHER
008	0437742	4.0	SECHSKANTMUTTER	HEXAGON NUT
009	0027079	4.0	SECHSKANTSCHRAUBE	HEXAGON SCREW
010	0437754	8.0	SCHEIBE	WASHER
011	0437743	4.0	SECHSKANTMUTTER	HEXAGON NUT

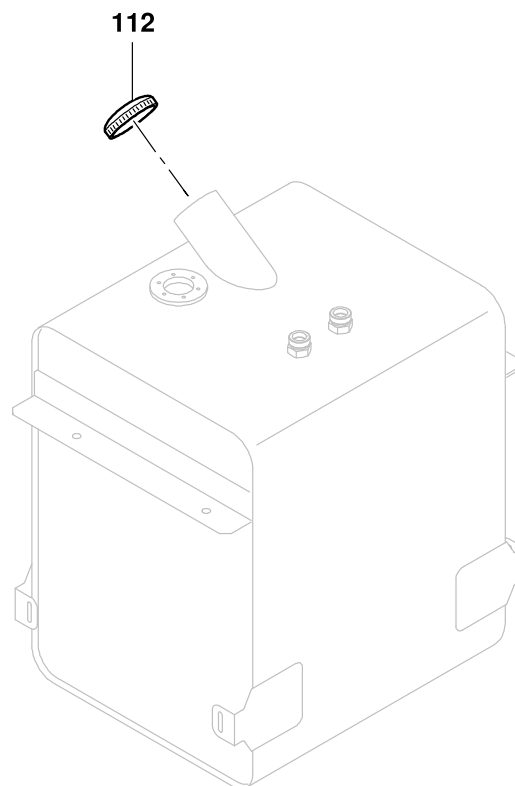
GROVE [®]	EINBAU DIESELTANKANLAGE MOUNTING DIESEL TANK	ERSATZTEILLISTE LIST OF SPARE PARTS			GMK 3050 BE 503 G 631
		04.13	3066079-ETL B	1/1	

GROVE[®]TANK ZSB. 400L
FUEL TANK, ASSY. 400LBILDТАFEL
PICTORIAL DISPLAY**GMK 3050**
BE 503
G 631

04.13

3080575-ETL F

1/1



POS.	TEILE-NR.	MENGE	BENENNUNG	DESIGNATION
POS.	PART-NO.	QUANTITY		
112	1930914	1.0	TANKDECKEL	TANK COVER

GROVE [®]	TANK ZSB. 400L FUEL TANK, ASSY. 400L	ERSATZTEILLISTE LIST OF SPARE PARTS			GMK 3050 BE 503 G 631
		04.13	3080575-ETL F	1/1	

GROVE

EINBAU ABGASANLAGE
MOUNTING EXHAUST GAS INSTALLATION

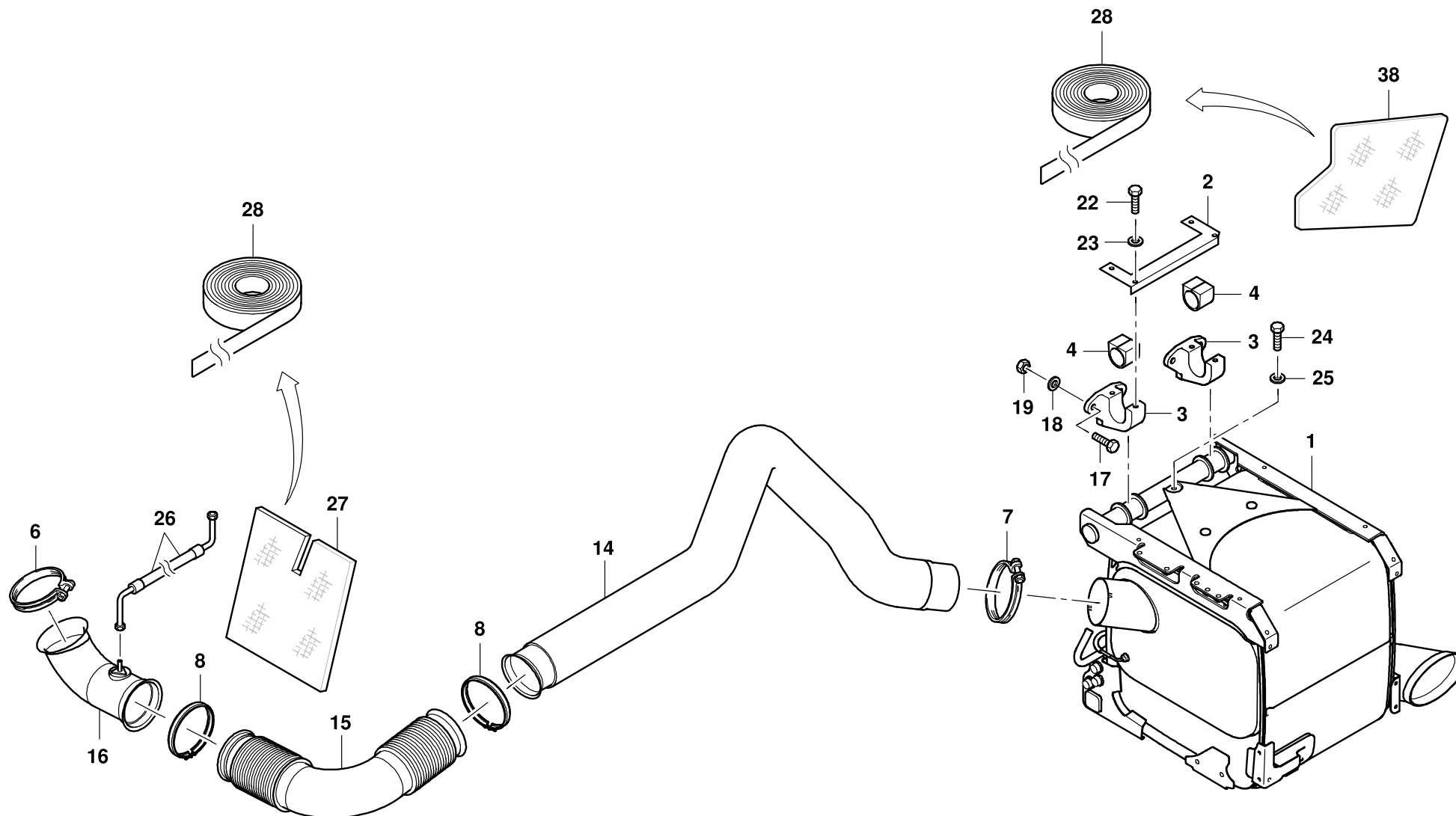
BILDTADEL
PICTORIAL DISPLAY

GMK 3050
BE 503
G 631

04.13

3202842-ETL F

1/2



3202842-F-BL01-0413-0000

POS.	TEILE-NR.	MENGE	BENENNUNG	DESIGNATION
POS.	PART-NO.	QUANTITY		
001	3140449	1.0	ABGASKATALYSATOR	EXHAUST CATALYTIC AGENT
002	3140450	1.0	PLATTE	PLATE
003	3139240	2.0	LAGERBOCK	BRACKET
004	3139242	2.0	GUMMILAGER	RUBBER BUFFER
006	3325982	1.0	KLEMMSCHELLE	CLAMP STRAP
007	3140183	1.0	SCHELLE	CLAMP
008	3324217	2.0	SCHELLE	CLAMP
014	3203794	1.0	ROHR	PIPE
015	3203795	1.0	ROHR	PIPE
016	3203796	1.0	ROHR	PIPE
017	0434695	4.0	SECHSKANTSCHRAUBE	HEXAGON SCREW
018	3324559	4.0	SCHEIBE	WASHER
019	1685829	4.0	SECHSKANTMUTTER	HEXAGON NUT
022	0437184	4.0	SECHSKANTSCHRAUBE	HEXAGON SCREW
023	3041992	4.0	SCHEIBE	WASHER
024	1369406	1.0	SECHSKANTSCHRAUBE	HEXAGON SCREW
025	1686862	1.0	SCHEIBE	WASHER
026	3205504	1.0	HARNSTOFFSCHLAUCH	UREA HOSE
027	3139782	1.0	HITZESCHUTZ	HEAT PROTECTOR
028	3139438	1.0	JANUS-KLEBEBAND	ADHESIVE TAPE
038	3139782	1.0	HITZESCHUTZ	HEAT PROTECTOR

GROVE [®]	EINBAU ABGASANLAGE MOUNTING EXHAUST GAS INSTALLATION	ERSATZTEILLISTE LIST OF SPARE PARTS		GMK 3050 BE 503 G 631
		04.13	3202842-ETL F	

GROVE

EINBAU ABGASANLAGE
MOUNTING EXHAUST GAS INSTALLATION

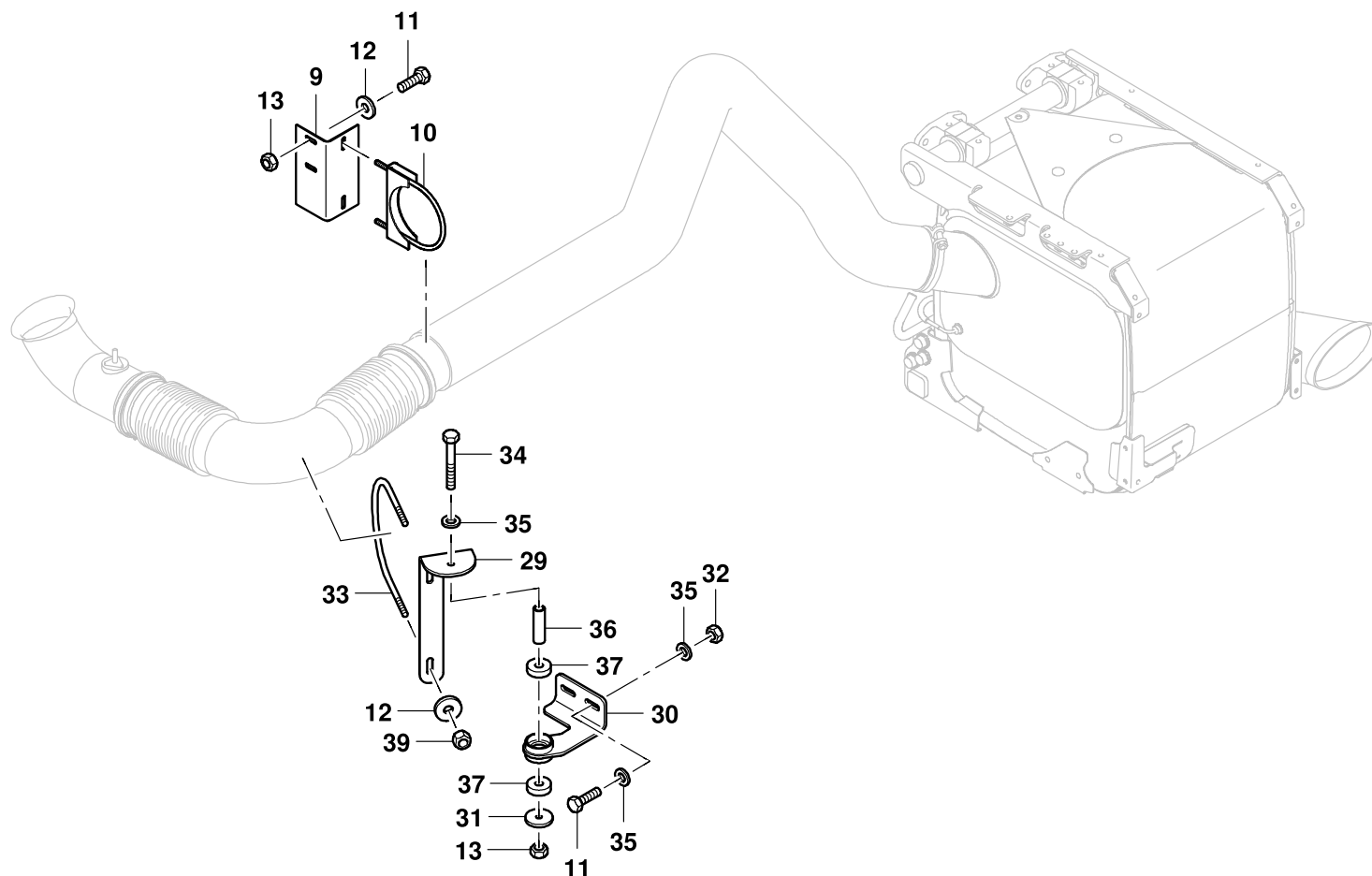
BILDТАFEL
PICTORIAL DISPLAY

04.13

3202842-ETL F

2/2

GMK 3050
BE 503
G 631



POS.	TEILE-NR.	MENGE	BENENNUNG	DESIGNATION
POS.	PART-NO.	QUANTITY		
009	3203797	1.0	WINKEL	ANGLE
010	2318372	1.0	SCHELLE	CLAMP
011	0027071	8.0	SECHSKANTSCHRAUBE	HEXAGON SCREW
012	2316923	8.0	KOTFLUEGELSCHEIBE	FENDER WASHER
013	1921897	7.0	SECHSKANTMUTTER	HEXAGON NUT
029	3218221	1.0	BLECH	PLATE
030	3218227	1.0	HALTER ZSB.	HOLDER , ASSY.
031	3218224	1.0	BLECH	PLATE
032	0437642	2.0	SECHSKANTMUTTER	HEXAGON NUT
033	3139725	1.0	SCHELLE	CLAMP
034	0103824	1.0	SECHSKANTSCHRAUBE	HEXAGON SCREW
035	1686701	5.0	SCHEIBE	WASHER
036	0434912	0.040	STAHLROHR	STEEL TUBE
037	3218222	2.0	GANZMETALLKISSEN	FULL METAL CUSHION
039	0437743	2.0	SECHSKANTMUTTER	HEXAGON NUT

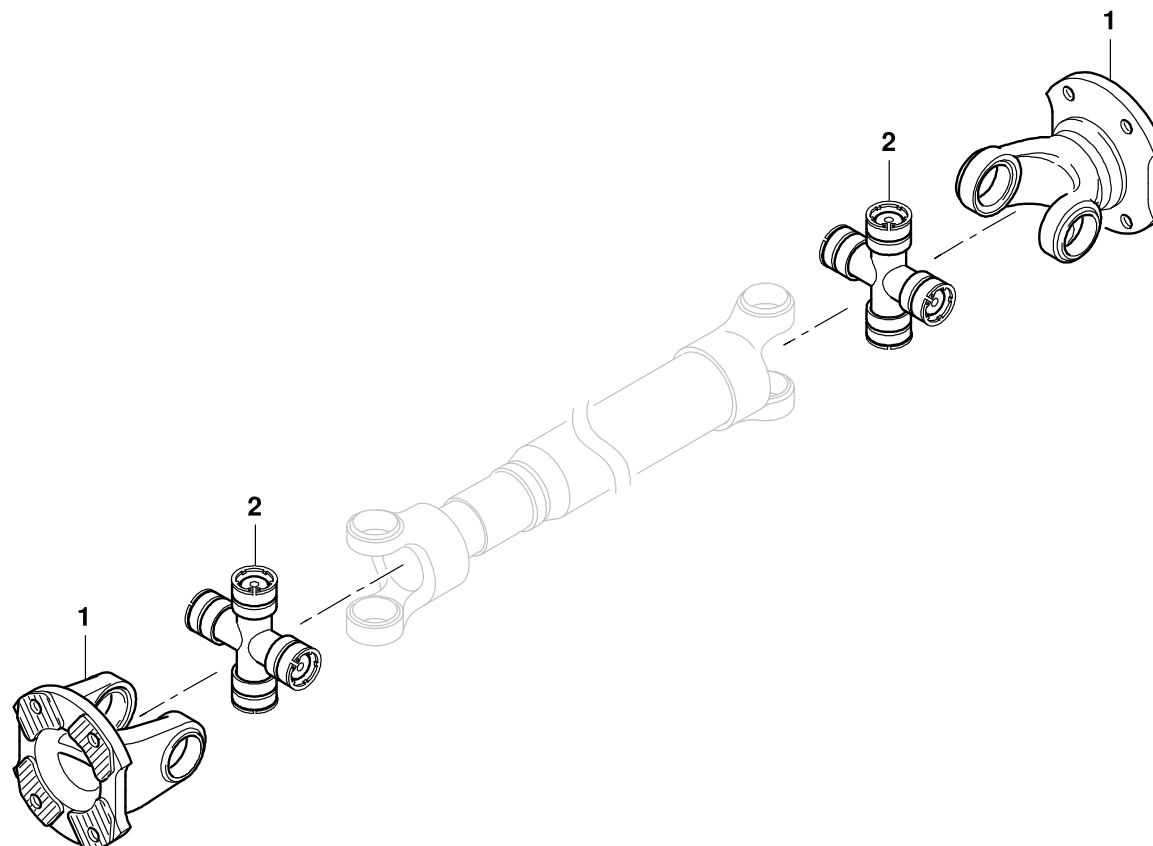
GROVE [®]	EINBAU ABGASANLAGE MOUNTING EXHAUST GAS INSTALLATION	ERSATZTEILLISTE LIST OF SPARE PARTS		GMK 3050 BE 503 G 631
		04.13	3202842-ETL F	

GROVE[®]GELENKWELLE
CARDAN SHAFTBILDТАFEL
PICTORIAL DISPLAY**GMK 3050**
BE 503
G 631

04.13

3221550-ETL B

1/1



POS.	TEILE-NR.	MENGE	BENENNUNG	DESIGNATION
POS.	PART-NO.	QUANTITY		
001	2316778	2.0	FLANSCHMITNEHMER	FLANGE DRIVER
002	4157061	2.0	KREUZGELENK	UNIVERSAL JOINT

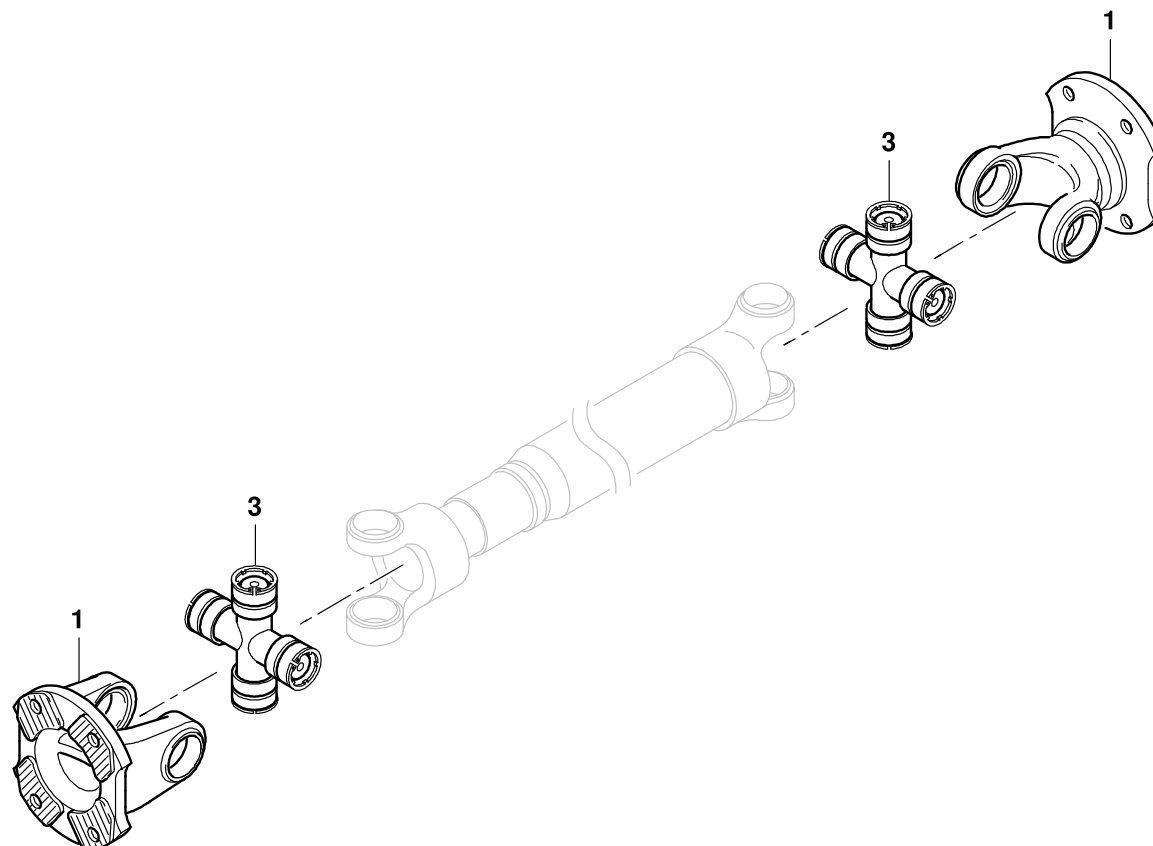
GROVE [®]	GELENKWELLE CARDAN SHAFT	ERSATZTEILLISTE LIST OF SPARE PARTS			GMK 3050 BE 503 G 631
		04.13	3221550-ETL B	1/1	

GROVEGELENKWELLE
CARDAN SHAFTBILDТАFEL
PICTORIAL DISPLAY**GMK 3050**
BE 503
G 631

04.13

3066081-ETL D

1/1



POS.	TEILE-NR.	MENGE	BENENNUNG	DESIGNATION
POS.	PART-NO.	QUANTITY		
001	2316776	2.0	FLANSCHMITNEHMER	FLANGE DRIVER
003	3319527	2.0	ZAPFENKREUZ	CROSS YOKE

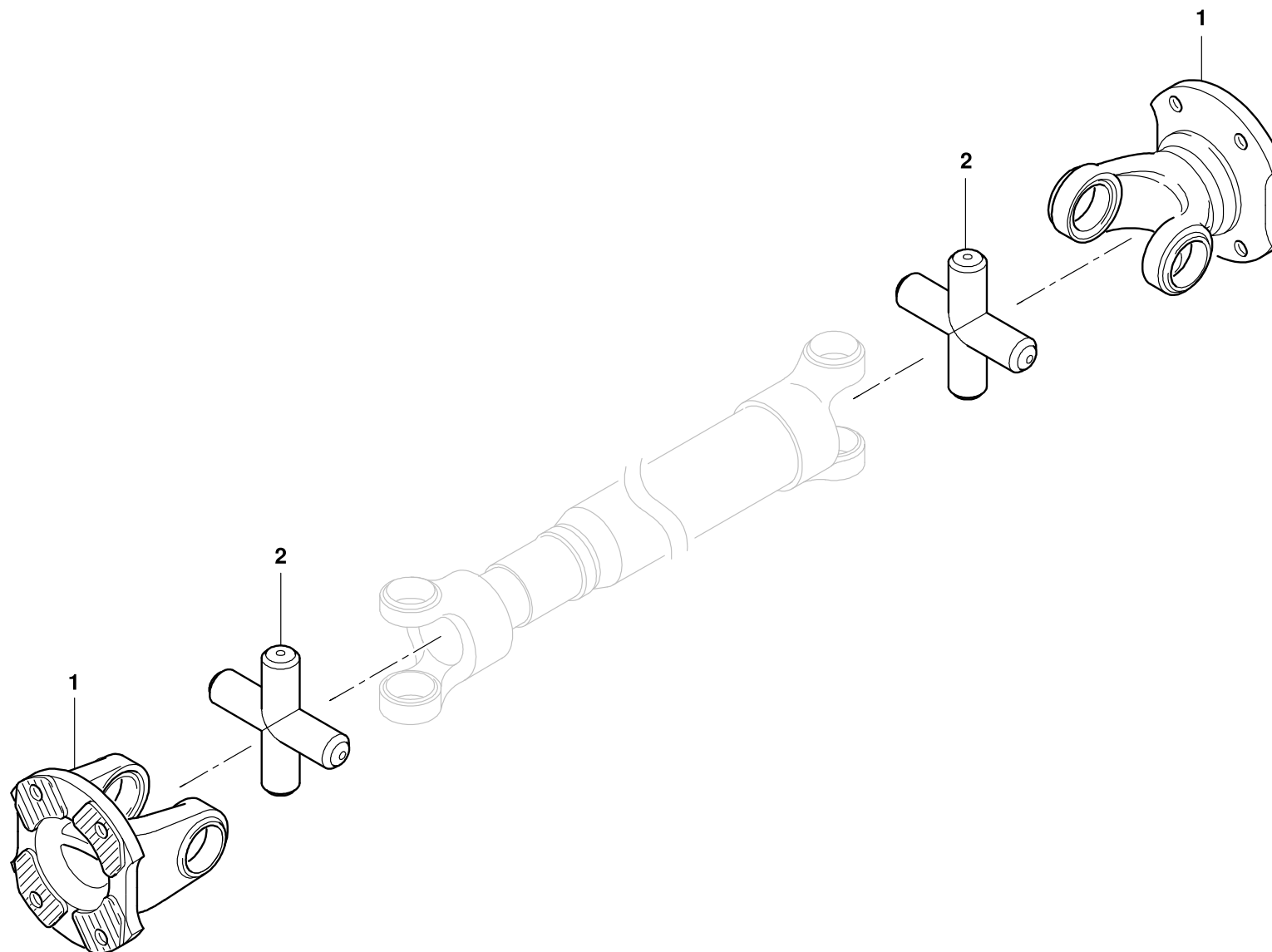
GROVE [®]	GELENKWELLE CARDAN SHAFT	ERSATZTEILLISTE LIST OF SPARE PARTS			GMK 3050 BE 503 G 631
		04.13	3066081-ETL D	1/1	

GROVEGELENKWELLE
CARDAN SHAFTBILDТАFEL
PICTORIAL DISPLAYGMK 3050
BE 503
G 631

05.09

3066088-ETL B

1/1



3066088-B-BL01-0509-0000

POS.	TEILE-NR.	MENGE	BENENNUNG	DESIGNATION
POS.	PART-NO.	QUANTITY		
001	3042520	2.0	FLANSCHMITNEHMER	FLANGE DRIVER
002	3324401	2.0	ZAPFENKREUZ	CROSS YOKE

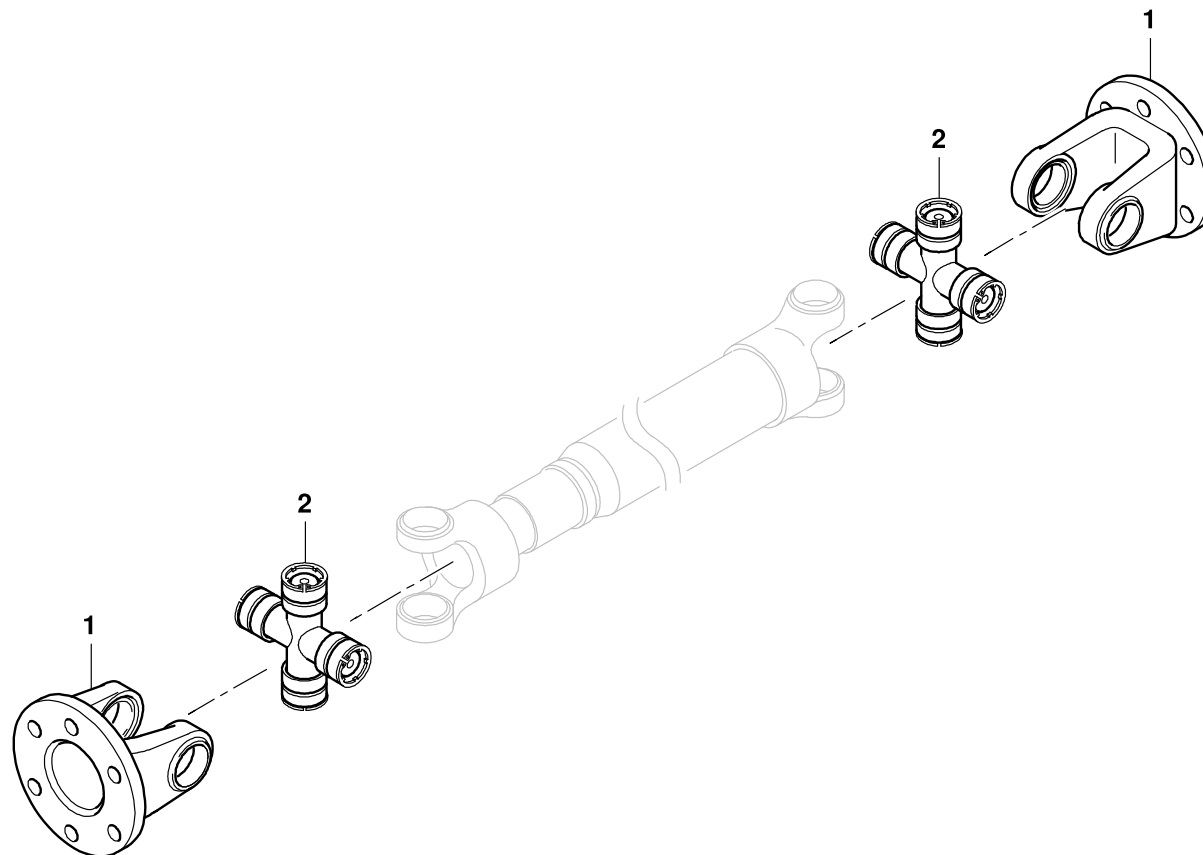
GROVE [®]	GELENKWELLE CARDAN SHAFT	ERSATZTEILLISTE LIST OF SPARE PARTS			GMK 3050 BE 503 G 631
		05.09	3066088-ETL B	1/1	

GROVEGELENKWELLE
CARDAN SHAFTBILDТАFEL
PICTORIAL DISPLAY**GMK 3050**
BE 503
G 631

04.13

3113156-ETL A

1/1



POS.	TEILE-NR.	MENGE	BENENNUNG	DESIGNATION
POS.	PART-NO.	QUANTITY		
001	3328159	2.0	FLANSCHMITNEHMER	FLANGE DRIVER
002	3328160	2.0	ZAPFENKREUZ	CROSS YOKE

GROVE [®]	GELENKWELLE CARDAN SHAFT	ERSATZTEILLISTE LIST OF SPARE PARTS			GMK 3050 BE 503 G 631
		04.13	3113156-ETL A	1/1	

GROVE
KRAFTSTOFFSCHEMA
FUEL-DIAGRAM

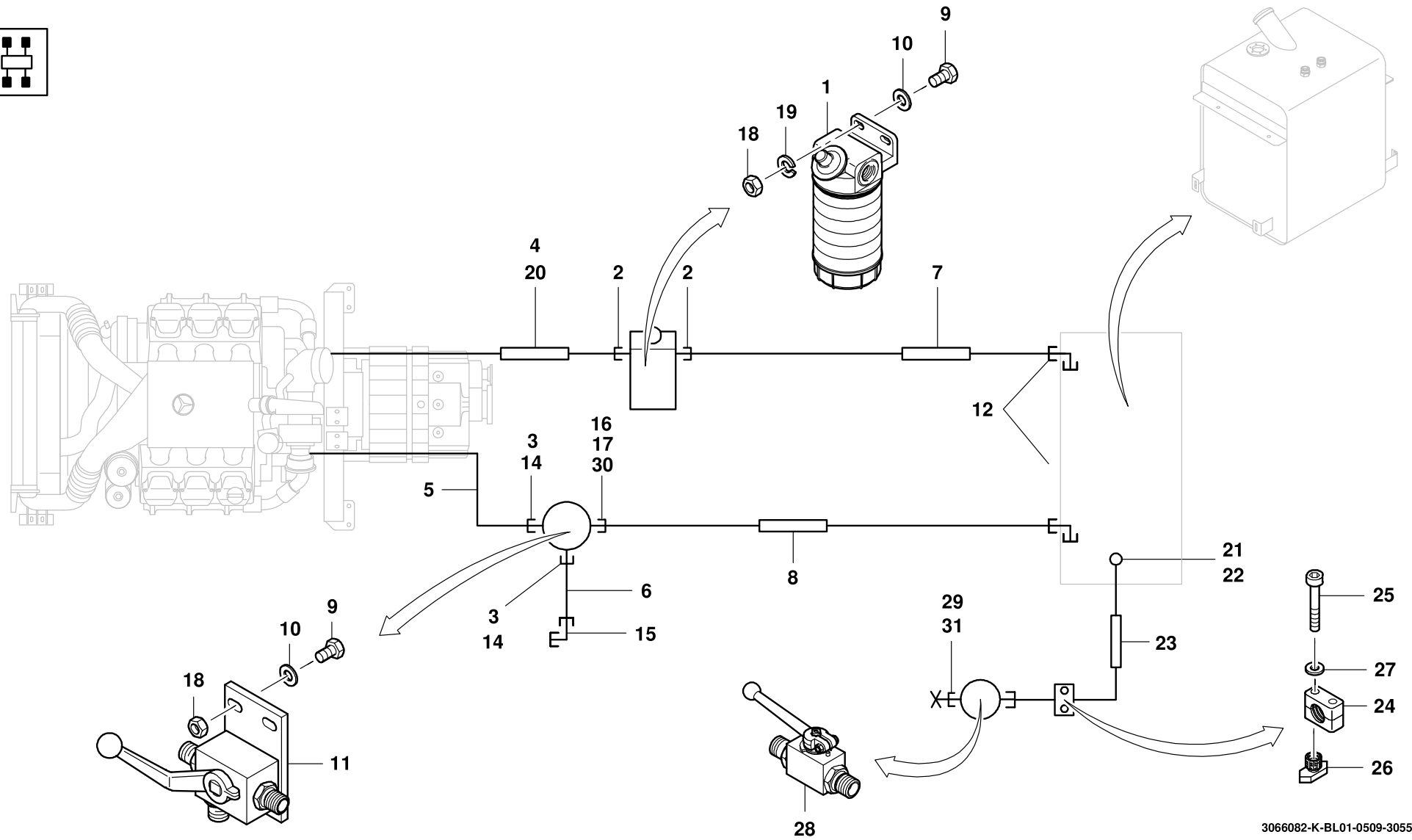
 BILDТАFEL
 PICTORIAL DISPLAY

GMK 3050
BE 503
G 631

05.09

3066082-ETL K

1/1



3066082-K-BL01-0509-3055

POS. POS.	TEILE-NR. PART-NO.	MENGE QUANTITY	BENENNUNG	DESIGNATION
001	3320643-ETL	1.0	WASSERABSCHIEDER / VORFILTER	WATER SEPARATOR / PREFILTER
002	1921886	2.0	EINSCHRAUBSTUTZEN	MALE SCREW CONNECTION
003	2315832	2.0	UEBERWURFMUTTER	COUPLING NUT
004	3323752	1.0	SCHLAUCHLEITUNG	HOSE
005	3046051	1.0	ROHR (METERWARE)	PIPE (PER METER)
006	3046051	1.0	ROHR (METERWARE)	PIPE (PER METER)
007	3323753	1.0	SCHLAUCHLEITUNG	HOSE
008	3323754	1.0	SCHLAUCHLEITUNG	HOSE
009	0437184	1.0	SECHSKANTSCHRAUBE	HEXAGON SCREW
010	1368030	1.0	SCHEIBE	WASHER
011	3011911-ETL	1.0	DREIWEGEHAHN	THREE-WAY-COCK
012	1147686	4.0	ANSCHLUSS-STUTZEN	CONNECTION NOZZLE
014	3046525	2.0	STUTZEN	NOZZLE
015	0208008	1.0	W-ANSCHLUSS-STUTZEN	W-CONNECTION NOZZLE
016	2318075	1.0	VERSCHRAUBUNG	SCREW CONNECTION
017	1576257	1.0	KONUS-REDUZIERANSCHLUSS	CONE-REDUCTION CONNECTION
018	0437744	1.0	SECHSKANTMUTTER	HEXAGON NUT
019	0437545	2.0	FEDERRING	SPRING WASHER
020	2217172	1.0	SCHLAUCHSCHELLE	HOSE CLAMP
021	2255138	1.0	HOHLSCHRAUBE	HOLLOW SCREW
022	1369633	1.0	DICHTRING	SEALING RING
023	3135470	1.0	SCHLAUCHLEITUNG	HOSE
024	1571490	2.0	SCHELLE	CLAMP
025	1147818	2.0	ZYLINDERSCHRAUBE	HEXAGON SOCKET HEAD CAP SCREW
026	1571750	2.0	MUTTER	NUT
027	3323329	2.0	SCHELLENSCHEIBE	WASHER
028	3318957-ETL	1.0	KUGELHAHN	BALL-COCK
029	0314592	1.0	VERSCHLUSSKEGEL	LOCKING CONE
030	1147682	1.0	WINKEL-VERBINDUNGSSTUTZEN	CONNECTING NOZZLE, ELBOW
031	0435653	1.0	UEBERWURFMUTTER	COUPLING NUT

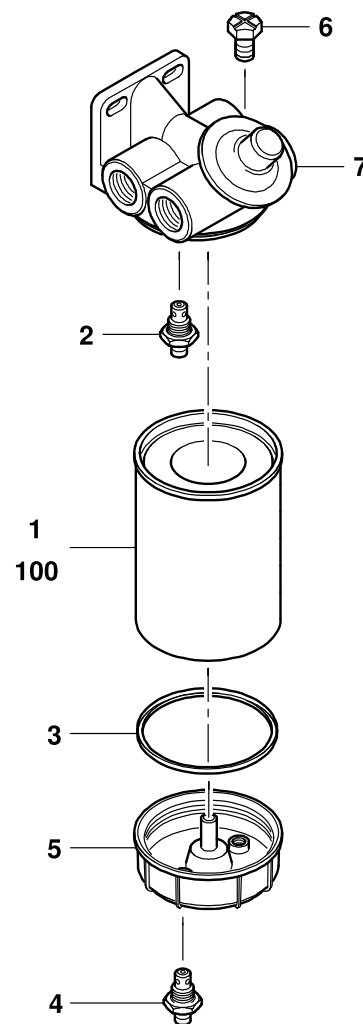
GROVE [®]	KRAFTSTOFFSCHEMA FUEL-DIAGRAM	ERSATZTEILLISTE LIST OF SPARE PARTS		GMK 3050 BE 503 G 631
		05.09	3066082-ETL K	

GROVE[®]WASSERABSCHIEDER / VORFILTER
WATER SEPARATOR / PREFILTERBILDТАFEL
PICTORIAL DISPLAY**GMK 3050**
BE 503
G 631

04.12

3320643-ETL E

1/1



POS.	TEILE-NR.	MENGE	BENENNUNG	DESIGNATION
POS.	PART-NO.	QUANTITY		
001	3322877	1.0	ERSATZFILTER R90P (30 micron)	FILTER R90P (30 micron)
002	3322878	1.0	UEBERSTROEMVENTIL	OVERFLOW VALVE
003	3322879	1.0	DICHTUNG	SEAL
004	3322880	1.0	ABLASSVENTIL	OUTLET VALVE
005	3328656	1.0	FILTERUNTERTEIL, KPL.	FILTER BOTTOM, CPL.
006	3138978	1.0	ENTLUEFTUNGSSCHRAUBE	VENTING SCREW
007	4158010	1.0	FILTERKOPF	FILTER HEAD
100	3138976	1.0	ERSATZFILTER R120T (10 micron)	FILTER R120T (10 micron)

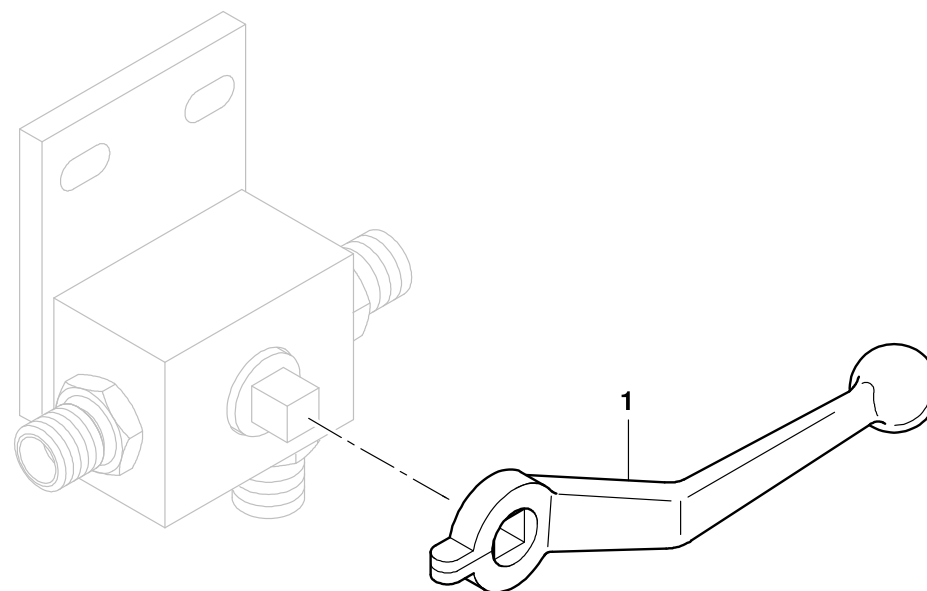
GROVE [®]	WASSERABSCHIEDER / VORFILTER WATER SEPARATOR / PREFILTER	ERSATZTEILLISTE LIST OF SPARE PARTS			GMK 3050 BE 503 G 631
		04.12	3320643-ETL E	1/1	

GROVE[®]3-WEGE-HAHN
THREE-WAY COCKBILDТАFEL
PICTORIAL DISPLAY**GMK 3050**
BE 503
G 631

08.08

3011911-ETL A

1/1



POS.	TEILE-NR.	MENGE	BENENNUNG	DESIGNATION
POS.	PART-NO.	QUANTITY		
001	3046587	1.0	GRIFF	HANDLE

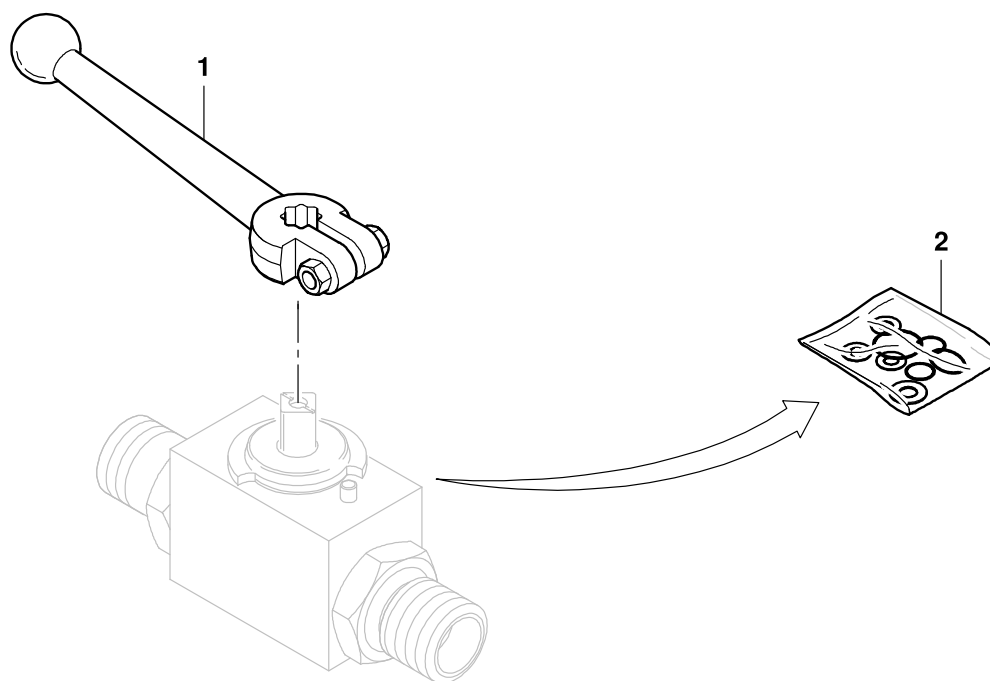
GROVE [®]	3-WEGE-HAHN THREE-WAY COCK	ERSATZTEILLISTE LIST OF SPARE PARTS			GMK 3050 BE 503 G 631
		08.08	3011911-ETL A	1/1	

GROVE[®]BLOCK-KUGELHAHN
BLOCK-TYPE BALL COCKBILDTADEL
PICTORIAL DISPLAY**GMK 3050**
BE 503
G 631

04.13

3318957-ETL C

1/1



POS.	TEILE-NR.	MENGE	BENENNUNG	DESIGNATION
POS.	PART-NO.	QUANTITY		
001	3042274	1.0	GRIFF	HANDLE
002	3042276	1.0	DICHTUNGSSATZ	SET OF SEALS

GROVE [®]	BLOCK-KUGELHAHN BLOCK-TYPE BALL COCK	ERSATZTEILLISTE LIST OF SPARE PARTS			GMK 3050 BE 503 G 631
		04.13	3318957-ETL C	1/1	

GROVE

VARIANTEN DRUCKLUFT E3A-E3B/4I
 VARIANTS COMPRESSED AIR E3A-E3B/4I

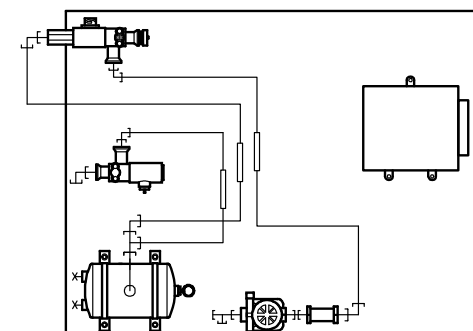
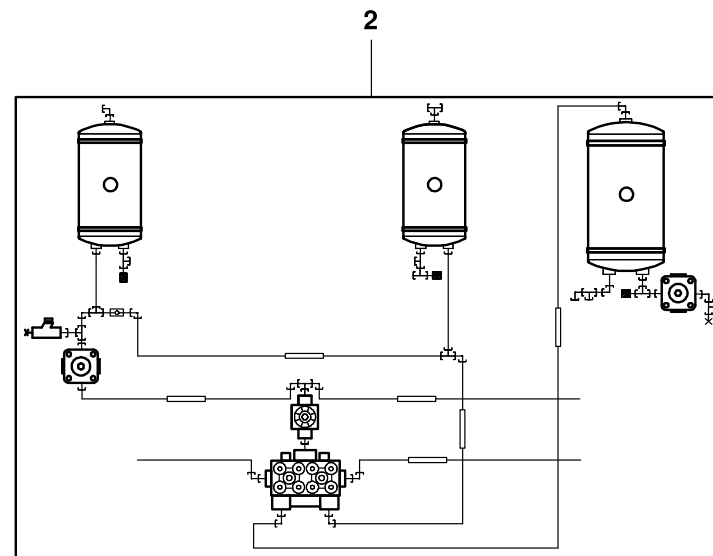
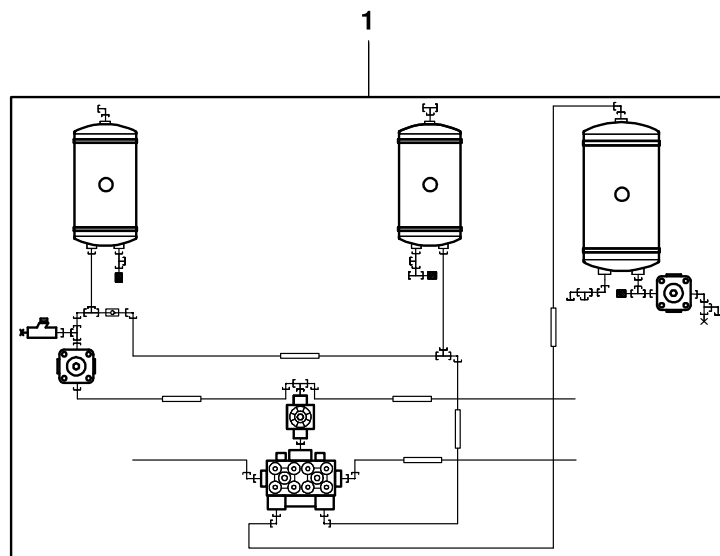
BILDTADEL
 PICTORIAL DISPLAY

GMK 3050
BE 503
G 751

12.11

3219914-ETL A

1/1



POS.	TEILE-NR.	MENGE	BENENNUNG	DESIGNATION
POS.	PART-NO.	QUANTITY		
001	3219915-ETL	1.0	DRUCKLUFT E3A	COMPRESSED AIR SYSTEM E3A
002	3219916-ETL	1.0	DRUCKLUFT E3B / 4I	COMPRESSED AIR SYSTEM E3B/4I

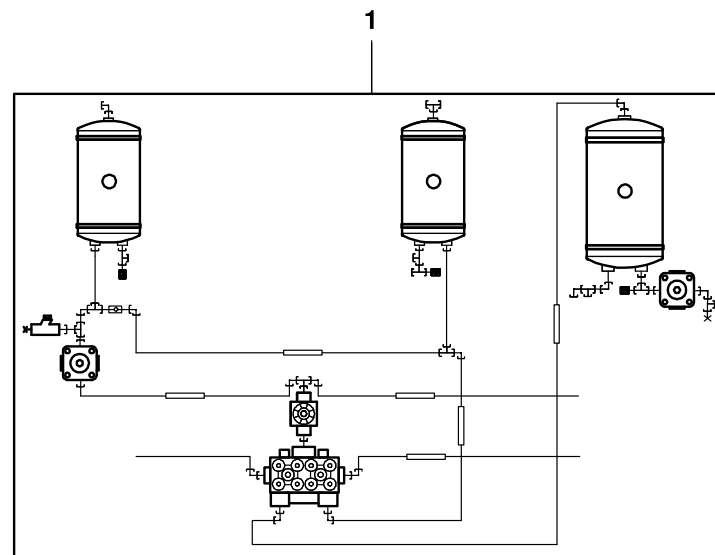
GROVE [®]	VARIANTEN DRUCKLUFT E3A-E3B/4I	ERSATZTEILLISTE		GMK 3050	
	VARIANTS COMPRESSED AIR E3A-E3B/4I	LIST OF SPARE PARTS			BE 503
		12.11	3219914-ETL A	1/1	G 751

GROVEDRUCKLUFT E3A
COMPRESSED AIR SYSTEM E3ABILDТАFЕL
PICTORIAL DISPLAY**GMK 3050**
BE 503
G 751

12.11

3219915-ETL A

1/1



POS.	TEILE-NR.	MENGE	BENENNUNG	DESIGNATION
POS.	PART-NO.	QUANTITY		
001	3219917-ETL	1.0	BEHAELTERPLATTE	TANK PLATE

GROVE [®]	DRUCKLUFT E3A COMPRESSED AIR SYSTEM E3A	ERSATZTEILLISTE LIST OF SPARE PARTS			GMK 3050 BE 503 G 751
		12.11	3219915-ETL A	1/1	

GROVE

BEHAELTERPLATTE
TANK PLATE

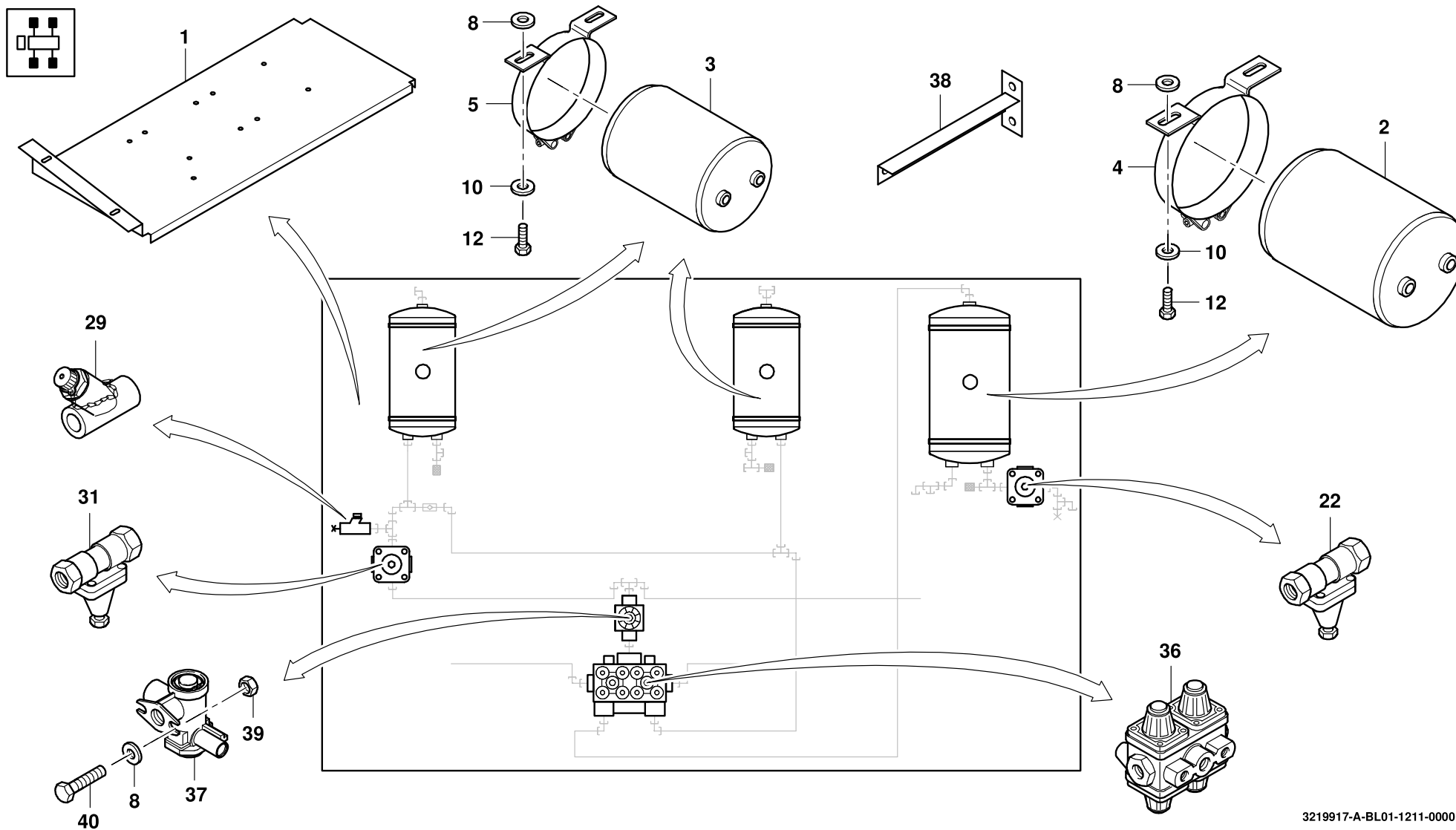
BILDТАФЕЛ
PICTORIAL DISPLAY

GMK 3050
BE 503
G 751

12.11

3219917-ETL A

1/2



3219917-A-BL01-1211-0000

POS. POS.	TEILE-NR. PART-NO.	MENGE QUANTITY	BENENNUNG	DESIGNATION
001	3078420	1.0	TRAEGERBLECH	SUPPORTING PLATE
002	2309575	1.0	DRUCKLUFTBEHAELTER	COMPRESSED-AIR RESERVOIR
003	2309574	2.0	DRUCKLUFTBEHAELTER	COMPRESSED-AIR RESERVOIR
004	3321238	2.0	BEFESTIGUNGSSCHELLE	FASTENING CLAMP
005	3041023	4.0	BEFESTIGUNGSSCHELLE	FASTENING CLAMP
008	1686701	3.0	SCHEIBE	WASHER
010	2316935	12.0	SCHEIBE	WASHER
012	0437176	14.0	SECHSKANTSCHRAUBE	HEXAGON SCREW
022	0551717-ETL	1.0	UEBERSTROEMVENTIL	OVERFLOW VALVE
029	1684756	1.0	REIFENFUELLVENTIL	TYRE INFLATOR VALVE
031	3324585-ETL	1.0	UEBERSTROEMVENTIL	OVERFLOW VALVE
036	3320155	1.0	VIERKREIS-SCHUTZVENTIL	FOUR-CIRCUIT-SAFETY VALVE
037	3323313-ETL	1.0	DRUCKBEGRENZUNGSVENTIL	PRESSURE LIMITING VALVE
038	3098618	1.0	HALTER	HOLDER
039	0437642	1.0	SECHSKANTMUTTER	HEXAGON NUT
040	1146967	1.0	SECHSKANTSCHRAUBE	HEXAGON SCREW

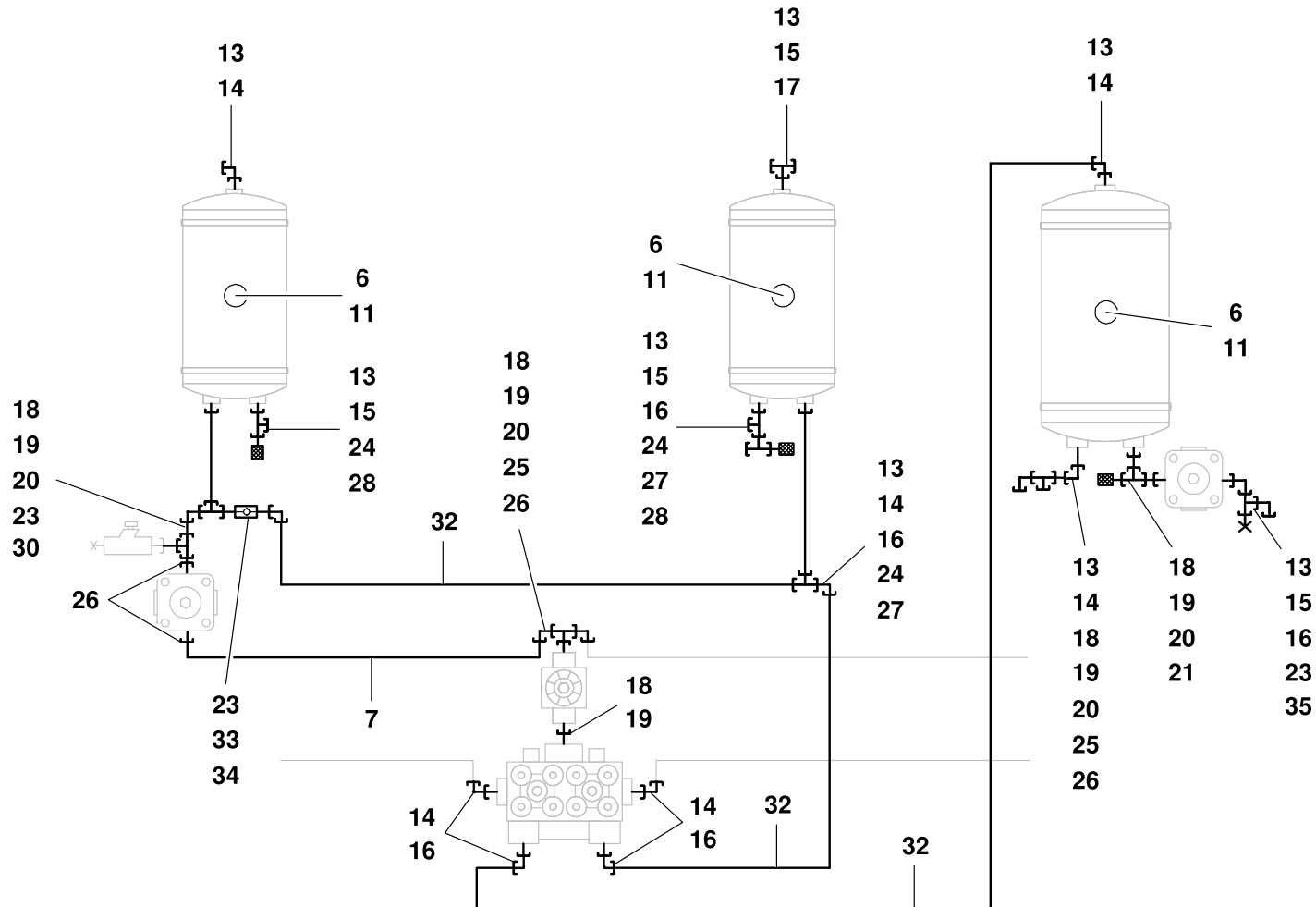
GROVE [®]	BEHAELTERPLATTE TANK PLATE	ERSATZTEILLISTE LIST OF SPARE PARTS		GMK 3050 BE 503 G 751
		12.11	3219917-ETL A	

GROVEBEHAELTERPLATTE
TANK PLATEBILDТАFEL
PICTORIAL DISPLAYGMK 3050
BE 503
G 751

12.11

3219917-ETL A

2/2



POS. POS.	TEILE-NR. PART-NO.	MENGE QUANTITY	BENENNUNG	DESIGNATION
006	1570750	3.0	ENTWAESSERUNGSVENTIL	DRAIN VALVE
007	0437137	1.000	ROHR	PIPE
011	0117142	4.0	DICHTRING	SEALING RING
013	3315241	8.0	SCHNELLANSCHLUSS-STUTZEN	COMPENSATOR
014	3315243	8.0	90°-STECKVERBINDER MIT SCHNELLANSCHLUSS	90°-CONNECTION PLUG WITH QUICK PIPE JOINT
015	3315247	3.0	L-STUECK MIT SCHNELLVERSCHLUSS	L-CONNECTION NOZZLE
016	3315240	8.0	SCHNELLANSCHLUSS-STUTZEN	COMPENSATOR
017	3315231	4.0	GE-STECKVERBINDER	CONNECTION PLUG STRAIGHT
018	3315253	13.0	SCHOTTSTUTZEN	ADAPTER
019	3315255	14.0	KONTERMUTTER	COUNTER NUT
020	3315251	5.0	T-STUECK	T-FITTING
021	3315261	1.0	PRUEFANSCHLUSS	PRESSURE TEST CONNECTOR
023	3315245	2.0	90°-BOGEN MIT SCHNELLANSCHLUSS	90°-FITTING WITH QUICK PIPE JOINT
024	3315233	2.0	GE-STECKVERBINDER	CONNECTION PLUG STRAIGHT
025	3315262	5.0	90°-BOGEN MIT 2 GEWINDE	90°-FITTING WITH 2 THREAD
026	3315235	4.0	GE-STECKVERBINDER	CONNECTION PLUG STRAIGHT
027	3315249	3.0	T-STUECK MIT SCHNELLVERSCHLUSS	T-FITTING WITH QUICK PIPE JOINT
028	3315260	2.0	PRUEFANSCHLUSS	PRESSURE TEST CONNECTOR
030	3315259	1.0	VERSCHLUSS-SCHRAUBE	SCREW PLUG
032	0437136	3.0	ROHR	PIPE
033	3315295	1.0	RUECKSCHLAGVENTIL	NON-RETURN VALVE
034	3315234	1.0	GE-STECKVERBINDER	CONNECTION PLUG STRAIGHT
035	3315258	1.0	VERSCHLUSS-SCHRAUBE	SCREW PLUG

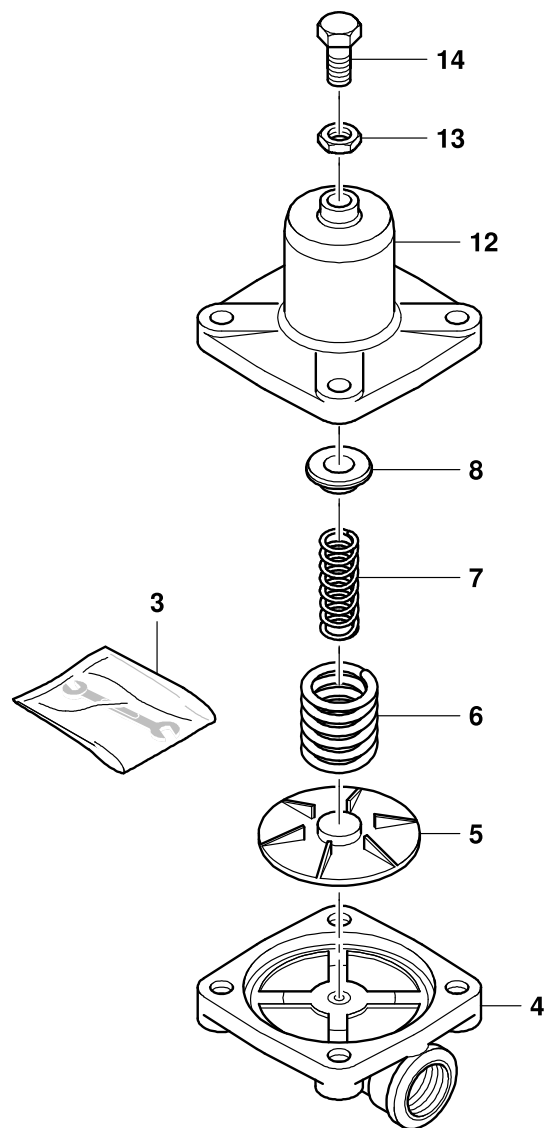
GROVE [®]	BEHAELTERPLATTE	ERSATZTEILLISTE		GMK 3050
	TANK PLATE	LIST OF SPARE PARTS		
		12.11	3219917-ETL A	2/2
				G 751

GROVE[®]UEBERSTROEMVENTIL
OVERFLOW VALVEBILDТАFEL
PICTORIAL DISPLAY**GMK 3050**
BE 503
G 751

06.11

0551717-ETL B

1/1



0551717-B-BL01-0611-0000

POS.	TEILE-NR.	MENGE	BENENNUNG	DESIGNATION
POS.	PART-NO.	QUANTITY		
003	1924550	1.0	REPARATURSATZ	REPAIR KIT
004	2317417	1.0	GEHAEUSE	HOUSING
005	2317418	1.0	MEMBRANTELLER	DIAPHRAGM DISK
006	2317419	1.0	DRUCKFEDER	PRESSURE SPRING
007	2317420	1.0	DRUCKFEDER	PRESSURE SPRING
008	2317421	1.0	FEDERTELLER	SPRING CUP
012	2317422	1.0	FEDERGEHAUESE	SPRING BOX
013	1148086	1.0	SECHSKANTMUTTER	HEXAGON NUT
014	1686591	1.0	SECHSKANTSCHRAUBE	HEXAGON SCREW

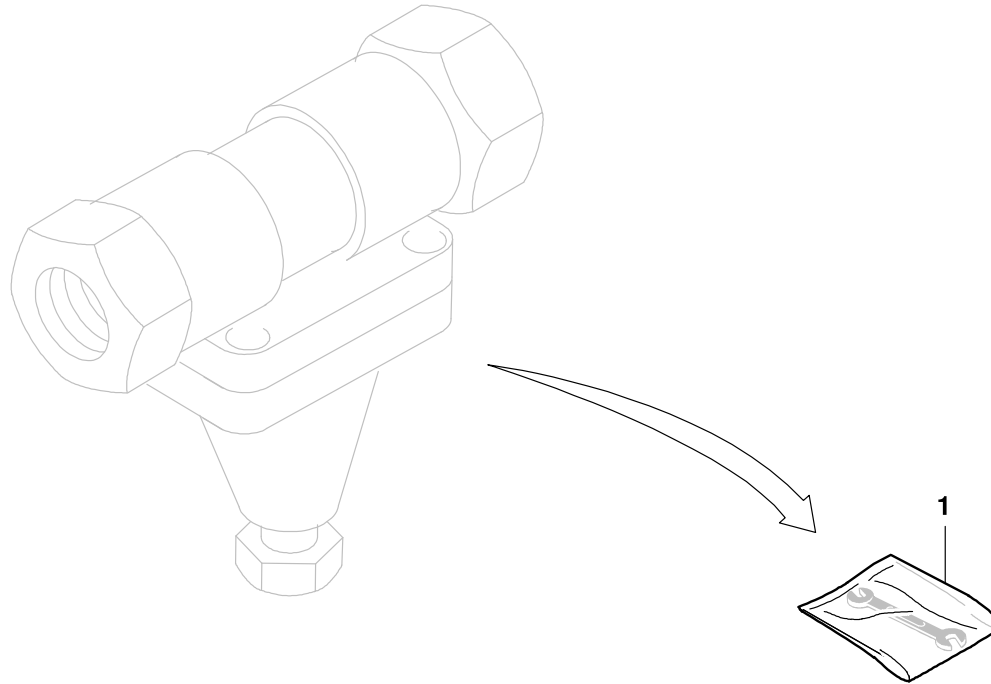
GROVE [®]	UEBERSTROEMVENTIL OVERFLOW VALVE	ERSATZTEILLISTE LIST OF SPARE PARTS			GMK 3050 BE 503 G 751
		06.11	0551717-ETL B	1/1	

GROVE[®]UEBERSTROEMVENTIL
OVERFLOW VALVEBILDТАFEL
PICTORIAL DISPLAY**GMK 3050**
BE 503
G 751

05.09

3324585-ETL A

1/1



POS.	TEILE-NR.	MENGE	BENENNUNG	DESIGNATION
POS.	PART-NO.	QUANTITY		
001	1684436	1.0	REPARATURSATZ	REPAIR KIT

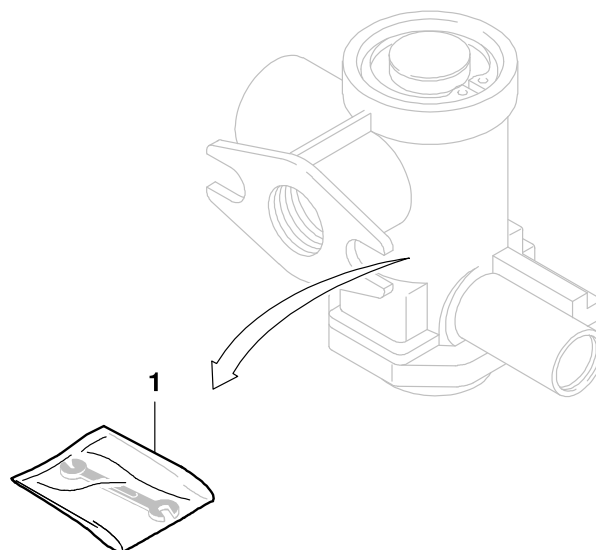
GROVE [®]	UEBERSTROEMVENTIL OVERFLOW VALVE	ERSATZTEILLISTE LIST OF SPARE PARTS			GMK 3050 BE 503 G 751
		05.09	3324585-ETL A	1/1	

GROVE[®]DRUCKBEGRENZUNGSVENTIL
RELIEF VALVEBILDТАFEL
PICTORIAL DISPLAY**GMK 3050**
BE 503
G 751

05.09

3323313-ETL A

1/1



POS.	TEILE-NR.	MENGE	BENENNUNG	DESIGNATION
POS.	PART-NO.	QUANTITY		
001	3324485	1.0	REPARATURSATZ	REPAIR KIT

GROVE [®]	DRUCKBEGRENZUNGSVENTIL RELIEF VALVE	ERSATZTEILLISTE LIST OF SPARE PARTS			GMK 3050 BE 503 G 751
		05.09	3323313-ETL A	1/1	

GROVE

DRUCKLUFT E3B/4I
 COMPRESSED AIR SYSTEM E3B/4I

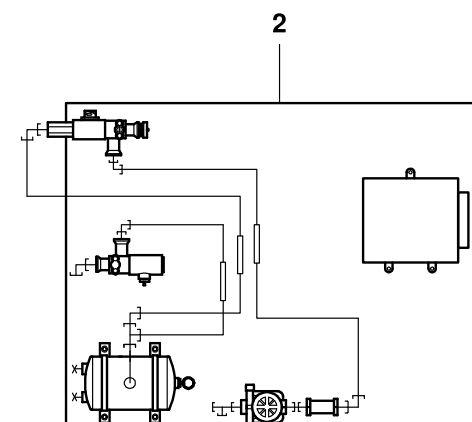
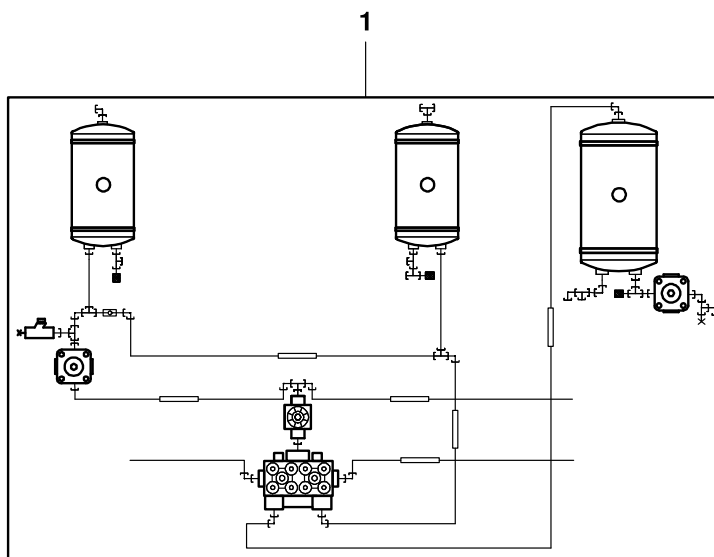
BILDТАFЕL
 PICTORIAL DISPLAY

GMK 3050
BE 503
G 751

12.11

3219916-ETL A

1/1



POS.	TEILE-NR.	MENGE	BENENNUNG	DESIGNATION
POS.	PART-NO.	QUANTITY		
001	3197553-ETL	1.0	BEHAELTERPLATTE	TANK PLATE
002	3204886-ETL	1.0	HARNSTOFFANLAGE	UREA SYSTEM

GROVE [®]	DRUCKLUFT E3B/4I COMPRESSED AIR SYSTEM E3B/4I	ERSATZTEILLISTE LIST OF SPARE PARTS			GMK 3050 BE 503 G 751
		12.11	3219916-ETL A	1/1	

GROVE

BEHAELTERPLATTE
TANK PLATE

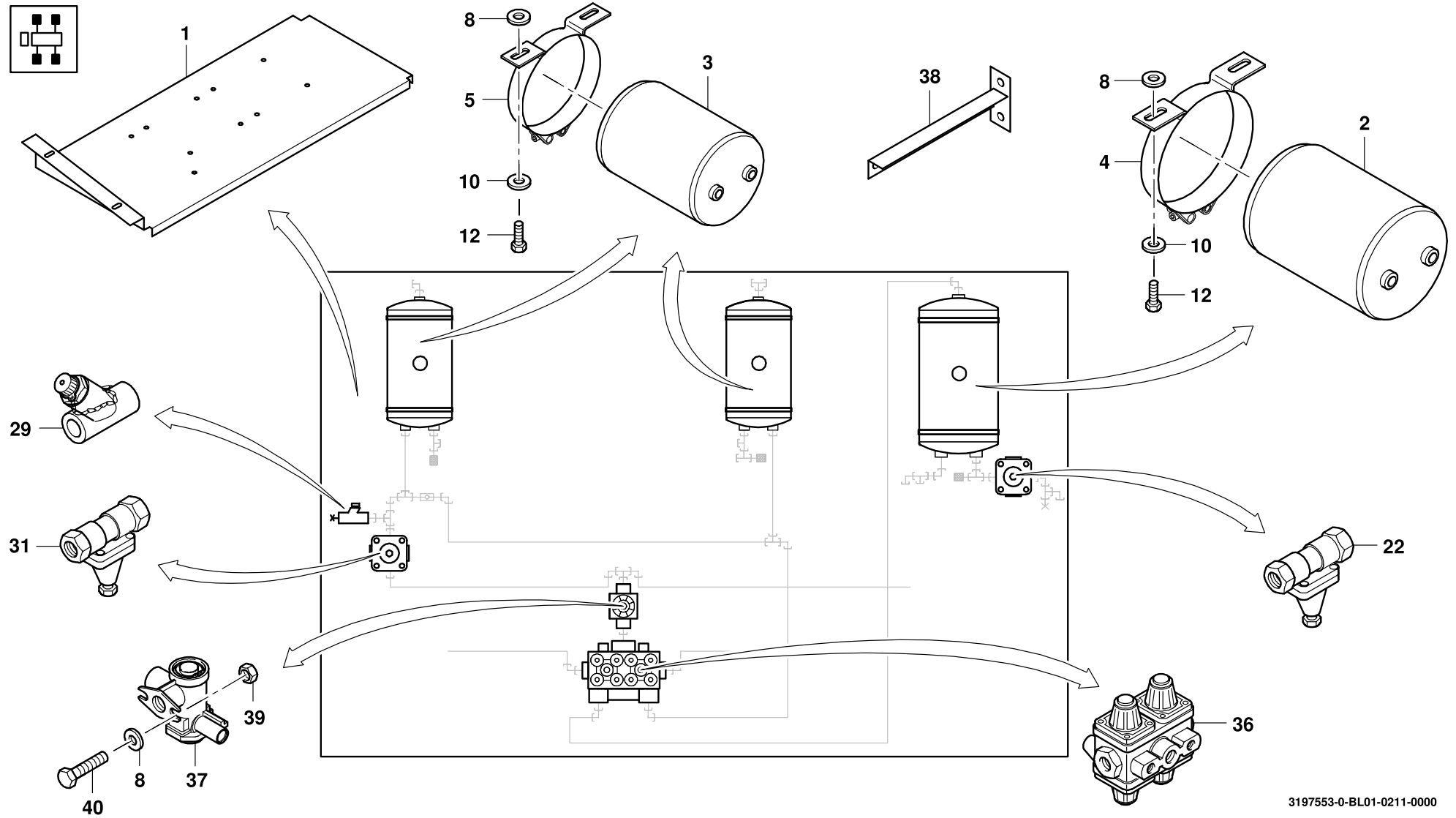
BILDTADEL
PICTORIAL DISPLAY

GMK 3050
BE 503
G 751

02.11

3197553-ETL #

1/2



POS. POS.	TEILE-NR. PART-NO.	MENGE QUANTITY	BENENNUNG	DESIGNATION
001	3078420	1.0	TRAEGERBLECH	SUPPORTING PLATE
002	2309575	1.0	DRUCKLUFTBEHAELTER	COMPRESSED-AIR RESERVOIR
003	2309574	2.0	DRUCKLUFTBEHAELTER	COMPRESSED-AIR RESERVOIR
004	3321238	2.0	BEFESTIGUNGSSCHELLE	FASTENING CLAMP
005	3041023	4.0	BEFESTIGUNGSSCHELLE	FASTENING CLAMP
008	1686701	3.0	SCHEIBE	WASHER
010	2316935	12.0	SCHEIBE	WASHER
012	0437176	14.0	SECHSKANTSCHRAUBE	HEXAGON SCREW
022	0551717-ETL	1.0	UEBERSTROEMVENTIL	OVERFLOW VALVE
029	1684756	1.0	REIFENFUELLVENTIL	TYRE INFLATOR VALVE
031	3324585-ETL	1.0	UEBERSTROEMVENTIL	OVERFLOW VALVE
036	3320155	1.0	VIERKREIS-SCHUTZVENTIL	FOUR-CIRCUIT-SAFETY VALVE
037	3323313-ETL	1.0	DRUCKBEGRENZUNGSVENTIL	PRESSURE LIMITING VALVE
038	3098618	1.0	HALTER	HOLDER
039	0437642	1.0	SECHSKANTMUTTER	HEXAGON NUT
040	1146967	1.0	SECHSKANTSCHRAUBE	HEXAGON SCREW

GROVE [®]	BEHAELTERPLATTE TANK PLATE	ERSATZTEILLISTE LIST OF SPARE PARTS		GMK 3050 BE 503 G 751
		02.11	3197553-ETL #	



BEHAELTERPLATTE
TANK PLATE

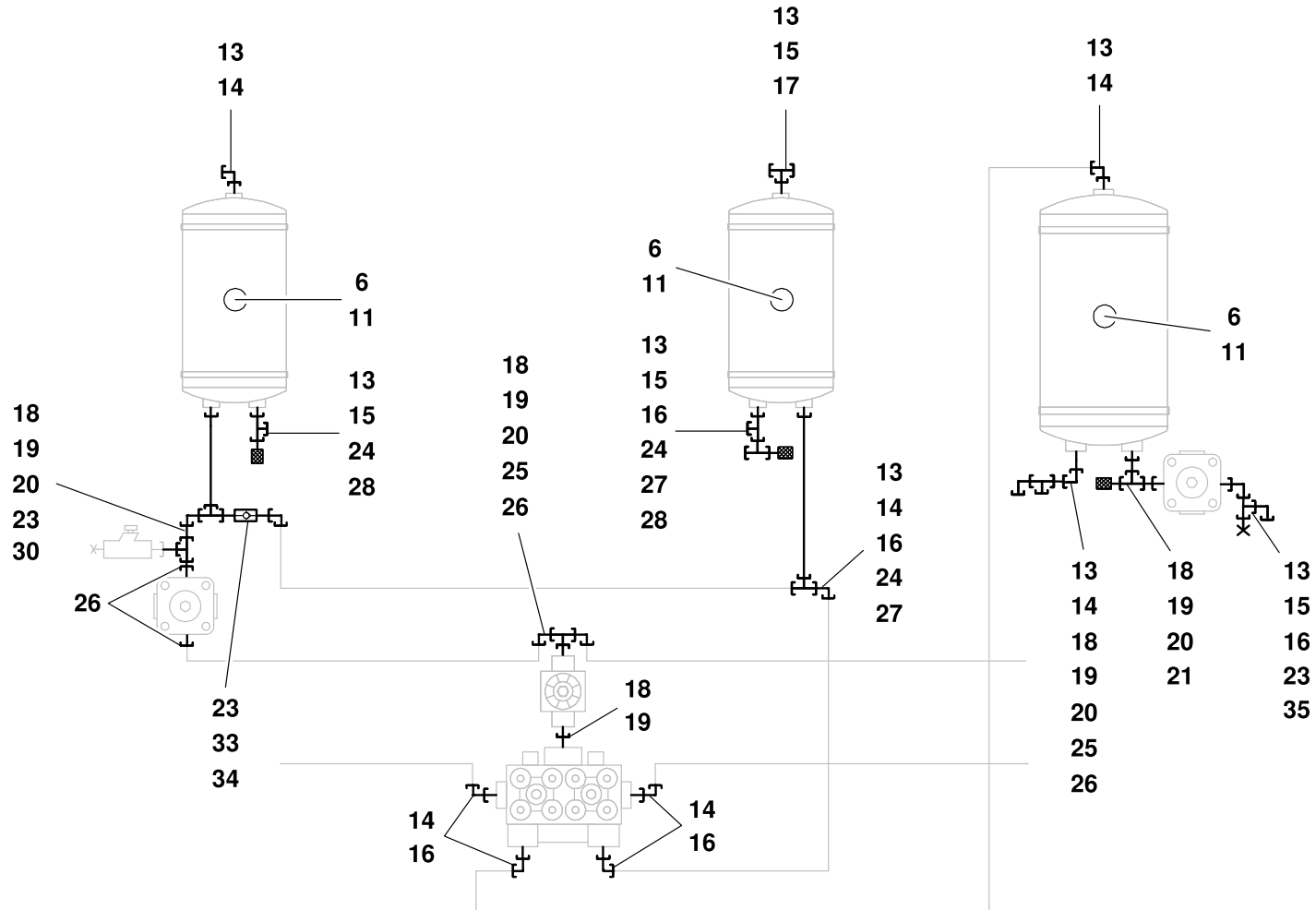
BILDТАFЕL
PICTORIAL DISPLAY

GMK 3050
BE 503
G 751

02.11

3197553-ETL #

2/2



POS.	TEILE-NR.	MENGE	BENENNUNG	DESIGNATION
POS.	PART-NO.	QUANTITY		
006	1570750	3.0	ENTWAESSERUNGSVENTIL	DRAIN VALVE
011	0117142	4.0	DICHTRING	SEALING RING
013	3315241	8.0	SCHNELLANSCHLUSS-STUTZEN	COMPENSATOR
014	3315243	8.0	90°-STECKVERBINDER MIT SCHNELLANSCHLUSS	90°-CONNECTION PLUG WITH QUICK PIPE JOINT
015	3315247	3.0	L-STUECK MIT SCHNELLVERSCHLUSS	L-CONNECTION NOZZLE
016	3315240	9.0	SCHNELLANSCHLUSS-STUTZEN	COMPENSATOR
017	3315231	4.0	GE-STECKVERBINDER	CONNECTION PLUG STRAIGHT
018	3315253	13.0	SCHOTTSTUTZEN	ADAPTER
019	3315255	14.0	KONTERMUTTER	COUNTER NUT
020	3315251	5.0	T-STUECK	T-FITTING
021	3315261	1.0	PRUEFANSCHLUSS	PRESSURE TEST CONNECTOR
023	3315245	2.0	90°-BOGEN MIT SCHNELLANSCHLUSS	90°-FITTING WITH QUICK PIPE JOINT
024	3315233	3.0	GE-STECKVERBINDER	CONNECTION PLUG STRAIGHT
025	3315262	5.0	90°-BOGEN MIT 2 GEWINDE	90°-FITTING WITH 2 THREAD
026	3315235	4.0	GE-STECKVERBINDER	CONNECTION PLUG STRAIGHT
027	3315249	4.0	T-STUECK MIT SCHNELLVERSCHLUSS	T-FITTING WITH QUICK PIPE JOINT
028	3315260	2.0	PRUEFANSCHLUSS	PRESSURE TEST CONNECTOR
030	3315259	1.0	VERSCHLUSS-SCHRAUBE	SCREW PLUG
033	3315295	1.0	RUECKSCHLAGVENTIL	NON-RETURN VALVE
034	3315234	1.0	GE-STECKVERBINDER	CONNECTION PLUG STRAIGHT
035	3315258	1.0	VERSCHLUSS-SCHRAUBE	SCREW PLUG

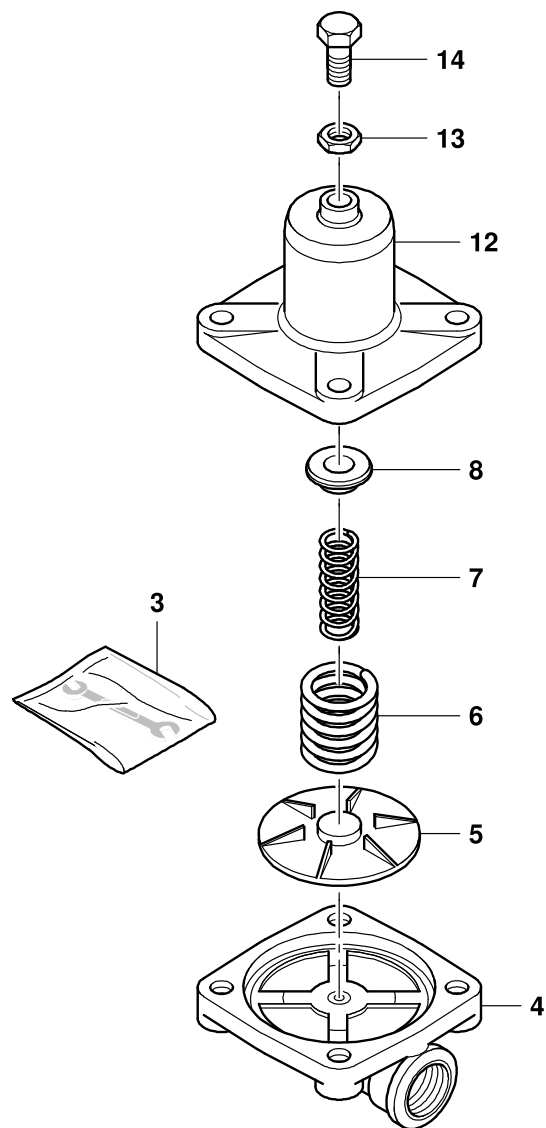
GROVE [®]	BEHAELTERPLATTE TANK PLATE	ERSATZTEILLISTE LIST OF SPARE PARTS		GMK 3050 BE 503 G 751
		02.11	3197553-ETL #	

GROVEUEBERSTROEMVENTIL
OVERFLOW VALVEBILDТАFEL
PICTORIAL DISPLAY**GMK 3050**
BE 503
G 751

06.11

0551717-ETL B

1/1



POS.	TEILE-NR.	MENGE	BENENNUNG	DESIGNATION
POS.	PART-NO.	QUANTITY		
003	1924550	1.0	REPARATURSATZ	REPAIR KIT
004	2317417	1.0	GEHAEUSE	HOUSING
005	2317418	1.0	MEMBRANTELLER	DIAPHRAGM DISK
006	2317419	1.0	DRUCKFEDER	PRESSURE SPRING
007	2317420	1.0	DRUCKFEDER	PRESSURE SPRING
008	2317421	1.0	FEDERTELLER	SPRING CUP
012	2317422	1.0	FEDERGEHAUESE	SPRING BOX
013	1148086	1.0	SECHSKANTMUTTER	HEXAGON NUT
014	1686591	1.0	SECHSKANTSCHRAUBE	HEXAGON SCREW

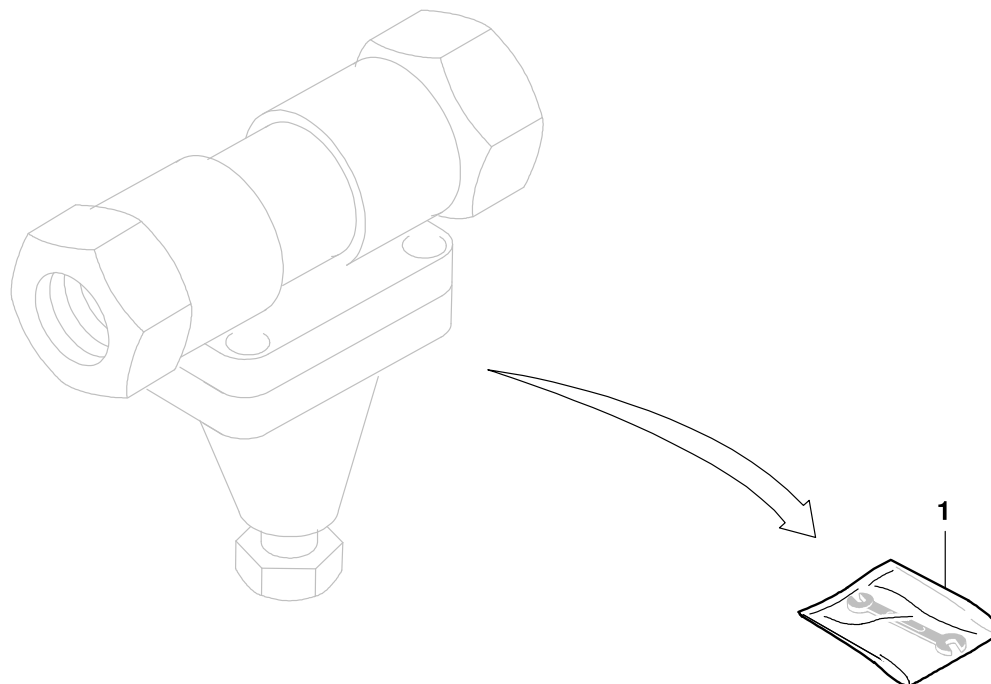
GROVE [®]	UEBERSTROEMVENTIL OVERFLOW VALVE	ERSATZTEILLISTE LIST OF SPARE PARTS			GMK 3050 BE 503 G 751
		06.11	0551717-ETL B	1/1	

GROVE[®]UEBERSTROEMVENTIL
OVERFLOW VALVEBILDТАFEL
PICTORIAL DISPLAY**GMK 3050**
BE 503
G 751

05.09

3324585-ETL A

1/1



POS.	TEILE-NR.	MENGE	BENENNUNG	DESIGNATION
POS.	PART-NO.	QUANTITY		
001	1684436	1.0	REPARATURSATZ	REPAIR KIT

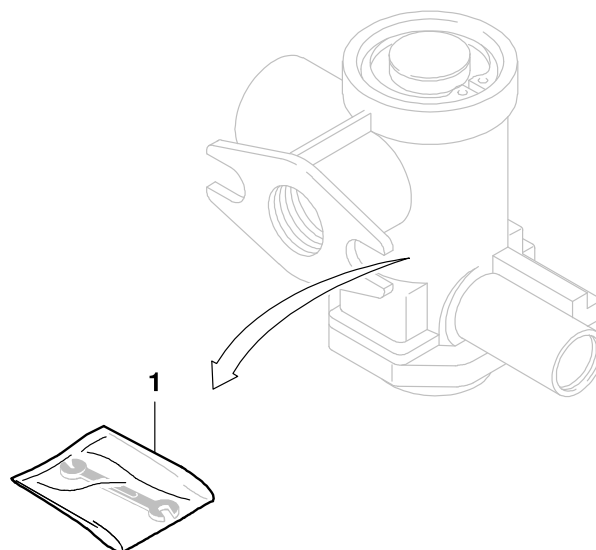
GROVE [®]	UEBERSTROEMVENTIL OVERFLOW VALVE	ERSATZTEILLISTE LIST OF SPARE PARTS			GMK 3050 BE 503 G 751
		05.09	3324585-ETL A	1/1	

GROVE[®]DRUCKBEGRENZUNGSVENTIL
RELIEF VALVEBILDТАFEL
PICTORIAL DISPLAY**GMK 3050**
BE 503
G 751

05.09

3323313-ETL A

1/1



POS.	TEILE-NR.	MENGE	BENENNUNG	DESIGNATION
POS.	PART-NO.	QUANTITY		
001	3324485	1.0	REPARATURSATZ	REPAIR KIT

GROVE [®]	DRUCKBEGRENZUNGSVENTIL RELIEF VALVE	ERSATZTEILLISTE LIST OF SPARE PARTS			GMK 3050 BE 503 G 751
		05.09	3323313-ETL A	1/1	

GROVE

HARNSTOFFANLAGE
UREA PLANT

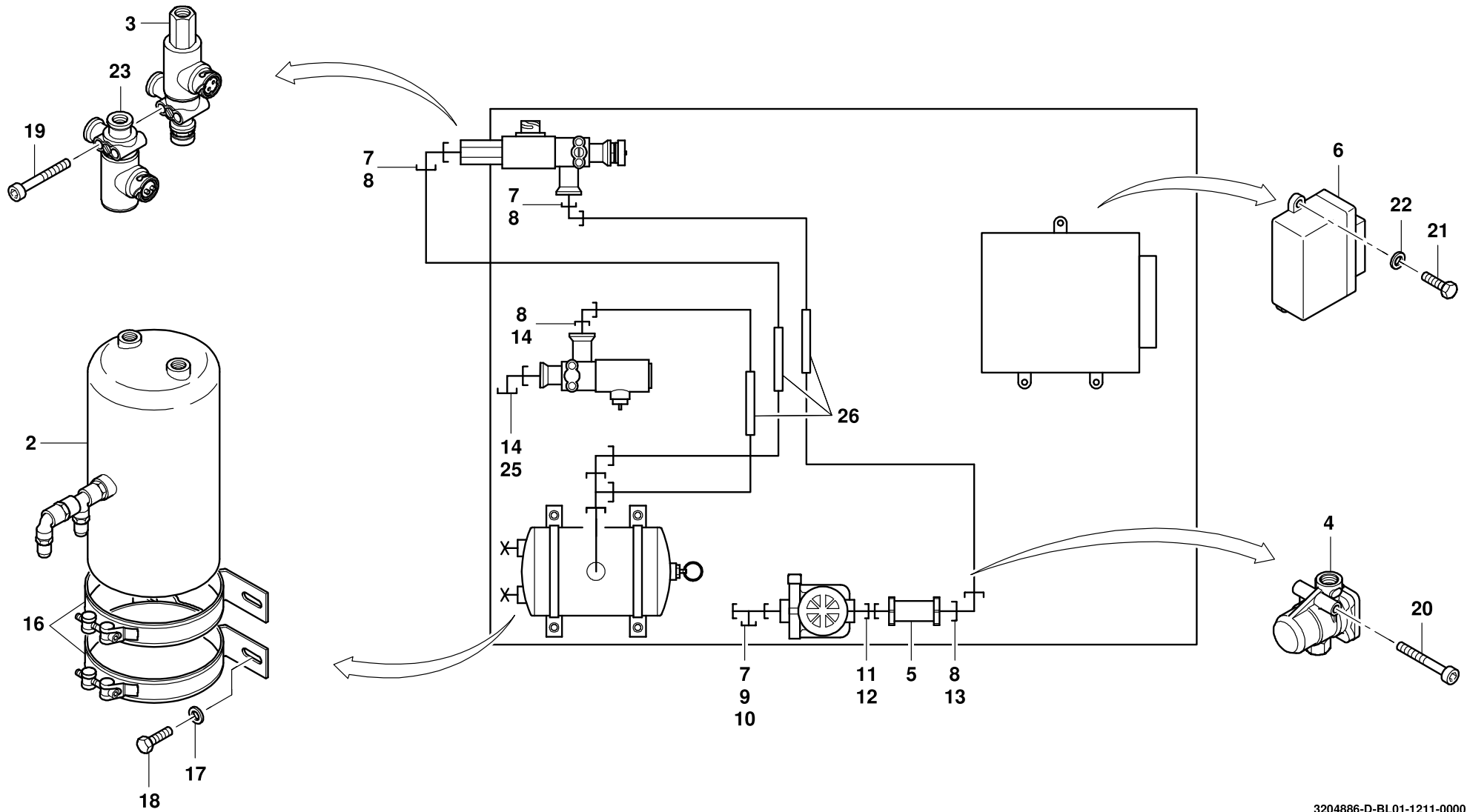
BILDТАFEL
PICTORIAL DISPLAY

GMK 3050
BE 503
G 751

12.11

3204886-ETL D

1/2



POS. POS.	TEILE-NR. PART-NO.	MENGE QUANTITY	BENENNUNG	DESIGNATION
002	3204887-ETL	1.0	BEHAELTER V6 10 X 206	TANK V6, 10 X 206,
003	3140316-ETL	1.0	MAGNETREGELVENTIL	MAGNET REGULATING VALVE
004	3140317	1.0	DRUCKBEGRENZUNGSVENTIL	PRESSURE LIMITING VALVE
005	3140315	1.0	RUECKSCHLAGVENTIL	NON-RETURN VALVE
006	3140452	1.0	SCR RAHMENMUDUL	SCR FRAMEMODULE
007	3315240	3.0	SCHNELLANSCHLUSS-STUTZEN	COMPENSATOR
008	3315242	4.0	90°-STECKVERBINDER MIT SCHNELLANSCHLUSS	90°-CONNECTION PLUG WITH QUICK PIPE JOINT
009	3315246	1.0	L-STUECK MIT SCHNELLVERSCHLUSS	L-CONNECTION NOZZLE
010	3317908	2.0	STECKVERBINDER	PLUG CONNECTION
011	3315252	1.0	SCHOTTSTUTZEN	ADAPTER
012	3315255	1.0	KONTERMUTTER	COUNTER NUT
013	3315241	1.0	SCHNELLANSCHLUSS-STUTZEN	COMPENSATOR
014	3315238	2.0	SCHNELLANSCHLUSS-STUTZEN	COMPENSATOR
016	3041023	2.0	BEFESTIGUNGSSCHELLE	FASTENING CLAMP
017	2316935	4.0	SCHEIBE	WASHER
018	0437176	4.0	SECHSKANTSCHRAUBE	HEXAGON SCREW
019	0103740	2.0	ZYLINDERSCHRAUBE	HEXAGON SOCKET HEAD CAP SCREW
020	1146972	1.0	ZYLINDERSCHRAUBE	HEXAGON SOCKET HEAD CAP SCREW
021	0027079	3.0	SECHSKANTSCHRAUBE	HEXAGON SCREW
022	1686701	3.0	SCHEIBE	WASHER
023	3143243	1.0	2 / 2-WEGE-MAGNET-VENTIL	2/2-WAY-SOLENOID VALVE
025	3315243	1.0	90°-STECKVERBINDER MIT SCHNELLANSCHLUSS	90°-CONNECTION PLUG WITH QUICK PIPE JOINT
026	3041998	2.0	ROHR	PIPE

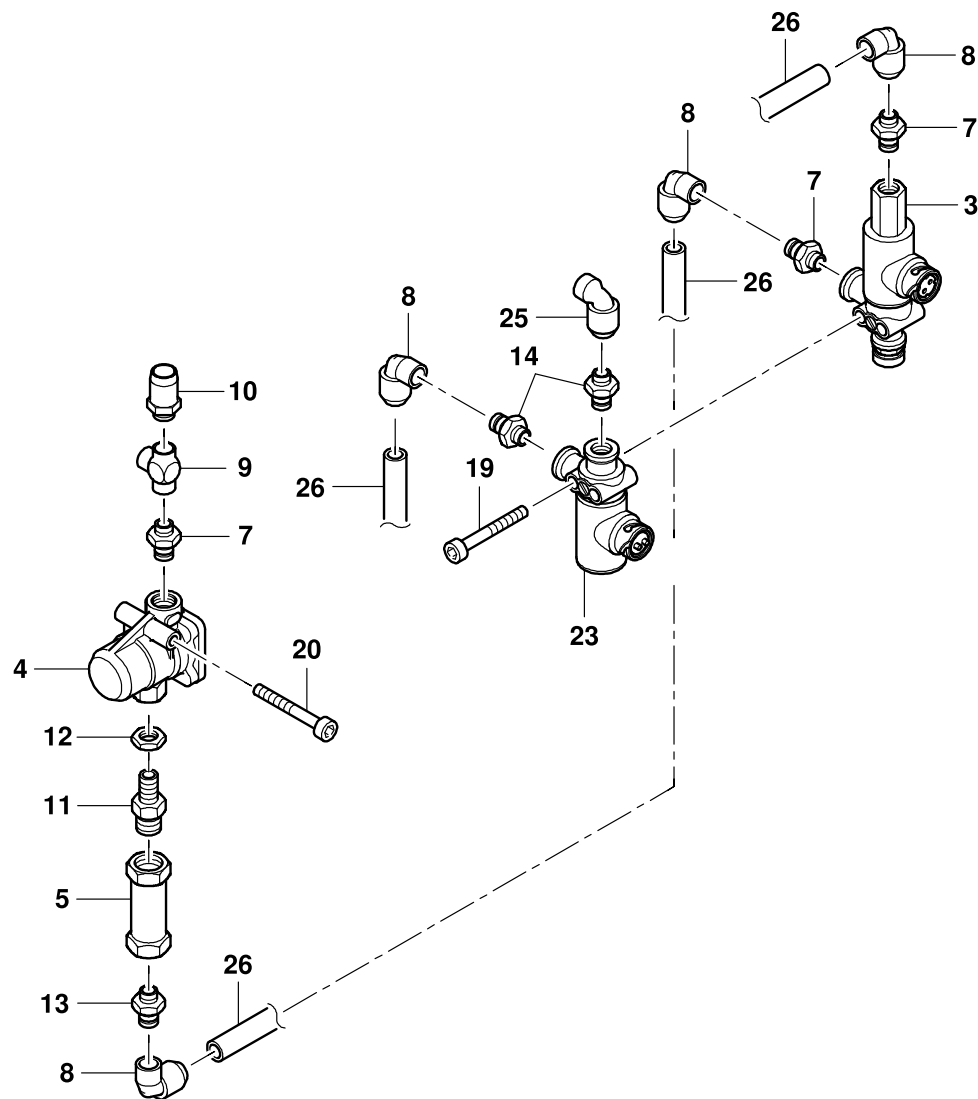
GROVE [®]	HARNSTOFFANLAGE UREA PLANT	ERSATZTEILLISTE LIST OF SPARE PARTS		GMK 3050 BE 503 G 751
		12.11	3204886-ETL D	

GROVEHARNSTOFFANLAGE
UREA PLANTBILDTADEL
PICTORIAL DISPLAY**GMK 3050**
BE 503
G 751

12.11

3204886-ETL D

2/2



POS. POS.	TEILE-NR. PART-NO.	MENGE QUANTITY	BENENNUNG	DESIGNATION
003	3140316-ETL	1.0	MAGNETREGELVENTIL	MAGNET REGULATING VALVE
004	3140317	1.0	DRUCKBEGRENZUNGSVENTIL	PRESSURE LIMITING VALVE
005	3140315	1.0	RUECKSCHLAGVENTIL	NON-RETURN VALVE
007	3315240	3.0	SCHNELLANSCHLUSS-STUTZEN	COMPENSATOR
008	3315242	4.0	90°-STECKVERBINDER MIT SCHNELLANSCHLUSS	90°-CONNECTION PLUG WITH QUICK PIPE JOINT
009	3315246	1.0	L-STUECK MIT SCHNELLVERSCHLUSS	L-CONNECTION NOZZLE
010	3317908	2.0	STECKVERBINDER	PLUG CONNECTION
011	3315252	1.0	SCHOTTSTUTZEN	ADAPTER
012	3315255	1.0	KONTERMUTTER	COUNTER NUT
013	3315241	1.0	SCHNELLANSCHLUSS-STUTZEN	COMPENSATOR
014	3315238	2.0	SCHNELLANSCHLUSS-STUTZEN	COMPENSATOR
019	0103740	2.0	ZYLINDERSCHRAUBE	HEXAGON SOCKET HEAD CAP SCREW
020	1146972	1.0	ZYLINDERSCHRAUBE	HEXAGON SOCKET HEAD CAP SCREW
023	3143243	1.0	2 / 2-WEGE-MAGNET-VENTIL	2/2-WAY-SOLENOID VALVE
025	3315243	1.0	90°-STECKVERBINDER MIT SCHNELLANSCHLUSS	90°-CONNECTION PLUG WITH QUICK PIPE JOINT
026	3041998	2.0	ROHR	PIPE

GROVE [®]	HARNSTOFFANLAGE UREA PLANT	ERSATZTEILLISTE LIST OF SPARE PARTS		GMK 3050 BE 503 G 751
		12.11	3204886-ETL D	

GROVE

BEHAELTER V6, 10 X 206

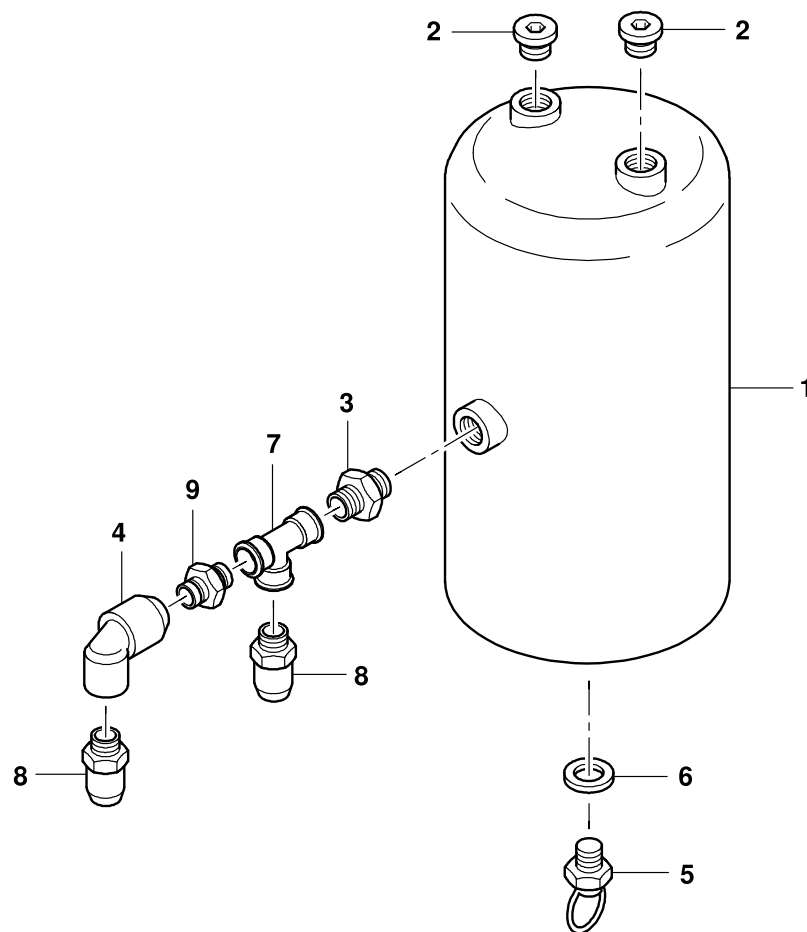
TANK V6, 10 X 206

BILDТАFEL
PICTORIAL DISPLAY**GMK 3050**
BE 503
G 751

02.11

3204887-ETL #

1/1



POS.	TEILE-NR.	MENGE	BENENNUNG	DESIGNATION
POS.	PART-NO.	QUANTITY		
001	2309574	1.0	DRUCKLUFTBEHAELTER	COMPRESSED-AIR RESERVOIR
002	3315259	2.0	VERSCHLUSS-SCHRAUBE	SCREW PLUG
003	3315241	1.0	SCHNELLANSCHLUSS-STUTZEN	COMPENSATOR
004	3315242	1.0	90°-STECKVERBINDER MIT SCHNELLANSCHLUSS	90°-CONNECTION PLUG WITH QUICK PIPE JOINT
005	1570750	1.0	ENTWAESSERUNGSVENTIL	DRAIN VALVE
006	0117142	1.0	DICHTRING	SEALING RING
007	3315247	1.0	L-STUECK MIT SCHNELLVERSCHLUSS	L-CONNECTION NOZZLE
008	3315240	1.0	SCHNELLANSCHLUSS-STUTZEN	COMPENSATOR
009	3315231	1.0	GE-STECKVERBINDER	CONNECTION PLUG STRAIGHT

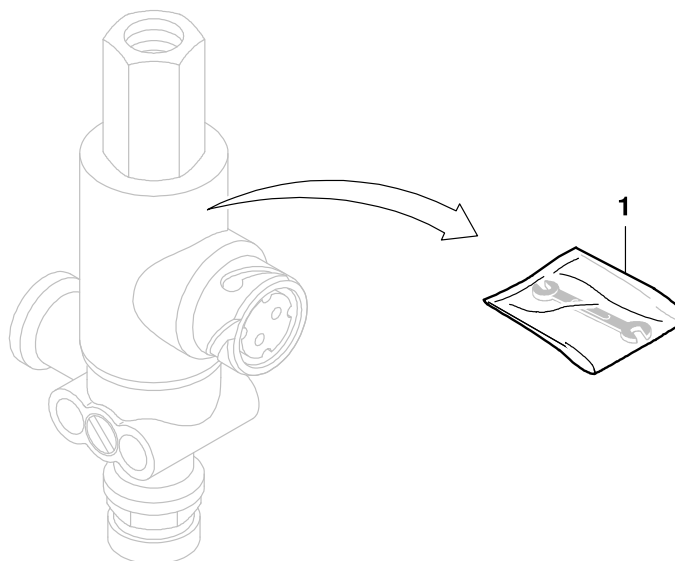
GROVE [®]	BEHAELTER V6, 10 X 206 TANK V6, 10 X 206	ERSATZTEILLISTE LIST OF SPARE PARTS		GMK 3050 BE 503 G 751
		02.11	3204887-ETL #	

GROVE[®]MAGNETREGELVENTIL
MAGNET REGULATING VALVEBILDТАFEL
PICTORIAL DISPLAY**GMK 3050**
BE 503
G 751

02.11

3140316-ETL A

1/1



POS.	TEILE-NR.	MENGE	BENENNUNG	DESIGNATION
POS.	PART-NO.	QUANTITY		
001	3142434	1.0	REPARATURSATZ ENTLUEFTUNG	REPAIR KIT VENTILATION

GROVE [®]	MAGNETREGELVENTIL MAGNET REGULATING VALVE	ERSATZTEILLISTE LIST OF SPARE PARTS			GMK 3050 BE 503 G 751
		02.11	3140316-ETL A	1/1	

GROVE

BEHAELTER V1, 60 X 396

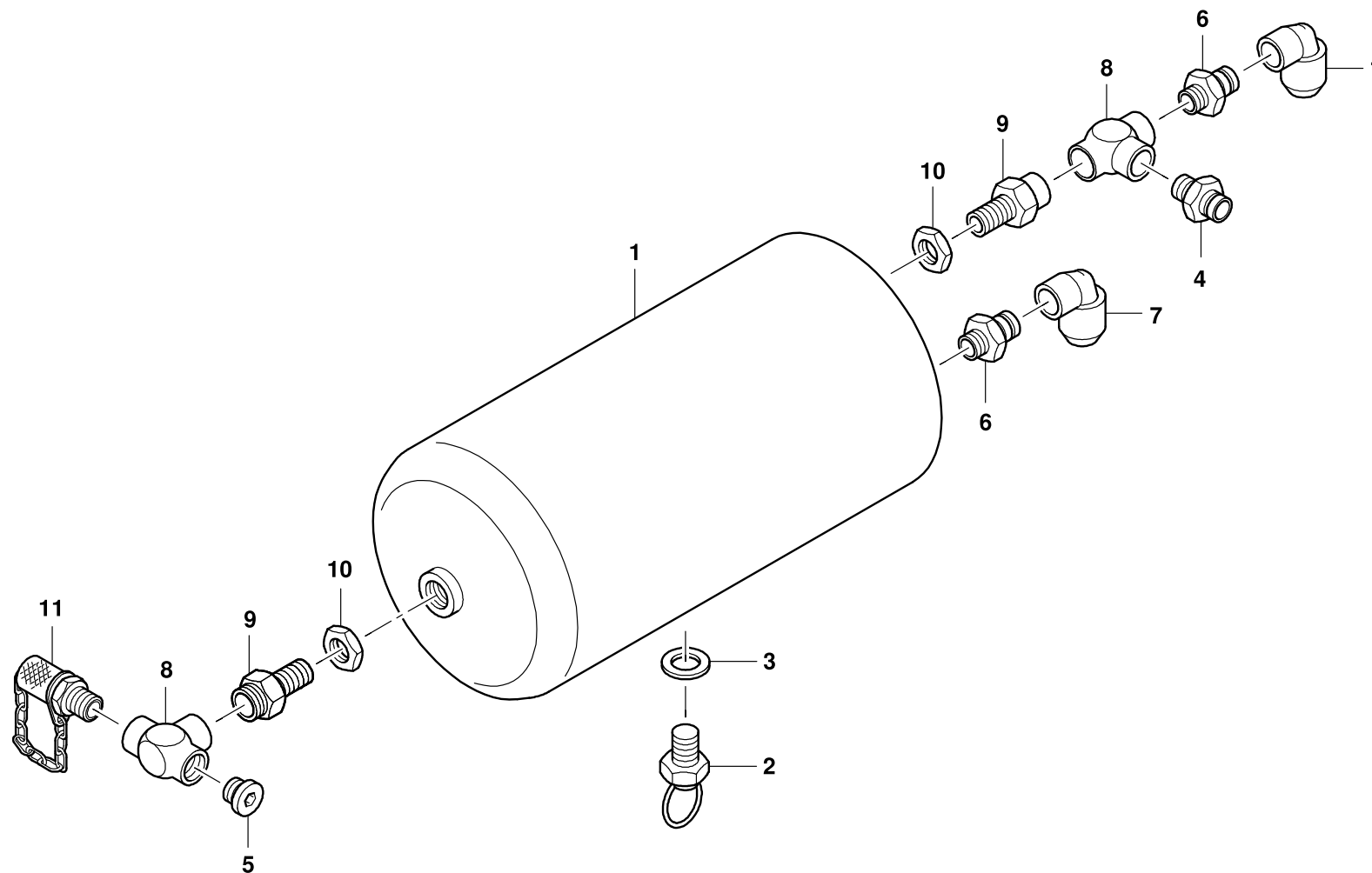
TANK V1, 60 X 396

BILDTADEL
PICTORIAL DISPLAY**GMK 3050**
BE 503
G 751

02.11

3197549-ETL #

1/1



POS.	TEILE-NR.	MENGE	BENENNUNG	DESIGNATION
POS.	PART-NO.	QUANTITY		
001	2309580	1.0	DRUCKLUFTBEHAELTER	COMPRESSED-AIR RESERVOIR
002	1570750	1.0	ENTWAESSERUNGSVENTIL	DRAIN VALVE
003	0117142	1.0	DICHTRING	SEALING RING
004	3315235	1.0	GE-STECKVERBINDER	CONNECTION PLUG STRAIGHT
005	3315259	1.0	VERSCHLUSS-SCHRAUBE	SCREW PLUG
006	3315241	2.0	SCHNELLANSCHLUSS-STUTZEN	COMPENSATOR
007	3315243	1.0	90°-STECKVERBINDER MIT SCHNELLANSCHLUSS	90°-CONNECTION PLUG WITH QUICK PIPE JOINT
008	3315251	2.0	T-STUECK	T-FITTING
009	3315253	2.0	SCHOTTSTUTZEN	ADAPTER
010	3315255	2.0	KONTERMUTTER	COUNTER NUT
011	3315261	1.0	PRUEFANSCHLUSS	PRESSURE TEST CONNECTOR

GROVE [®]	BEHAELTER V1, 60 X 396 TANK V1, 60 X 396	ERSATZTEILLISTE LIST OF SPARE PARTS		GMK 3050 BE 503 G 751
		02.11	3197549-ETL #	

GROVE

BEHAELTER V2, 60 X 396

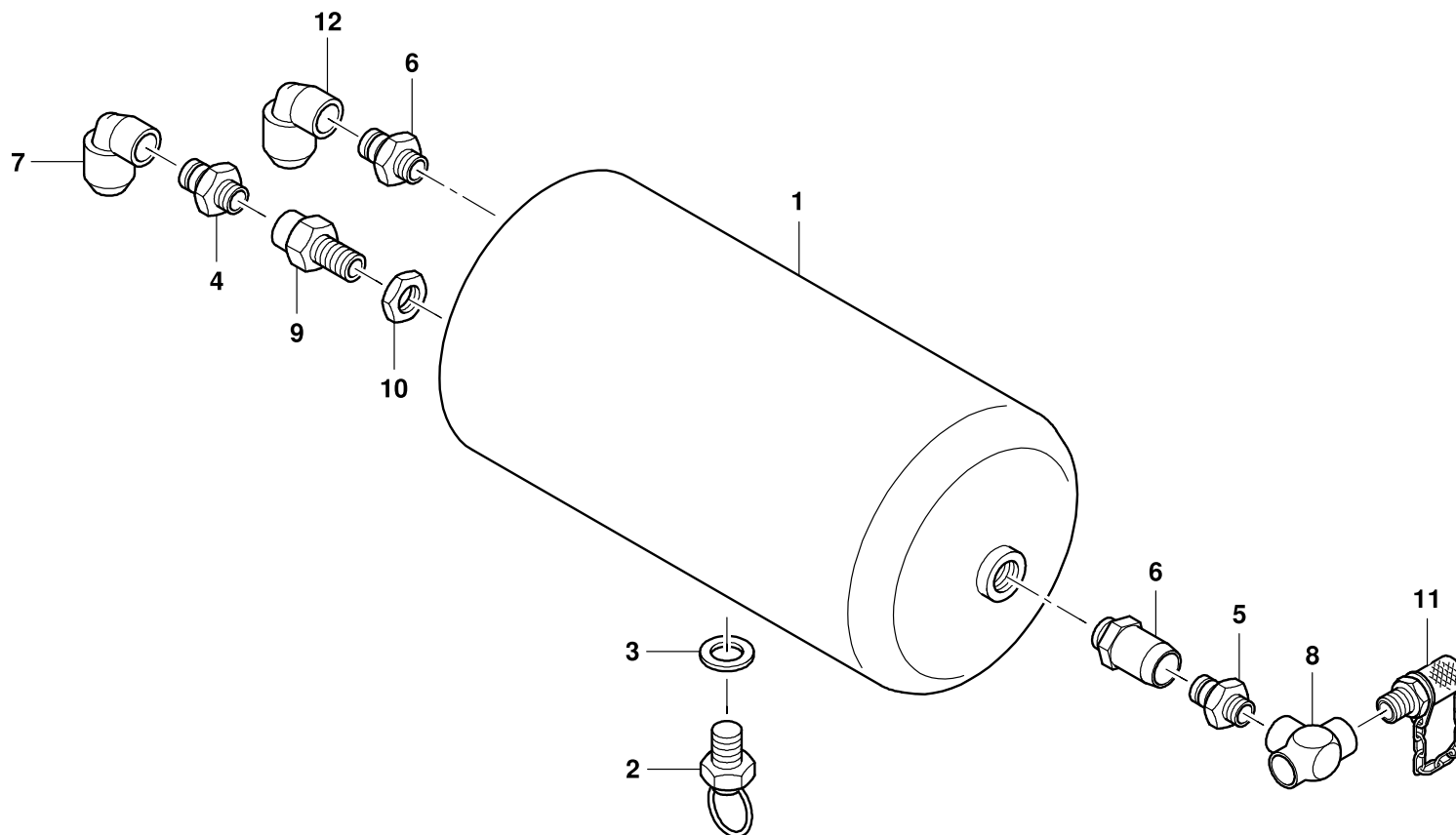
TANK V2, 60 X 396

BILDТАFEL
PICTORIAL DISPLAY**GMK 3050**
BE 503
G 751

02.11

3197550-ETL #

1/1



POS.	TEILE-NR.	MENGE	BENENNUNG	DESIGNATION
POS.	PART-NO.	QUANTITY		
001	2309580	1.0	DRUCKLUFTBEHAELTER	COMPRESSED-AIR RESERVOIR
002	1570750	1.0	ENTWAESSERUNGSVENTIL	DRAIN VALVE
003	0117142	1.0	DICHTRING	SEALING RING
004	3315235	1.0	GE-STECKVERBINDER	CONNECTION PLUG STRAIGHT
005	3315233	1.0	GE-STECKVERBINDER	CONNECTION PLUG STRAIGHT
006	3315241	2.0	SCHNELLANSCHLUSS-STUTZEN	COMPENSATOR
007	3315262	1.0	90°-BOGEN MIT 2 GEWINDE	90°-FITTING WITH 2 THREAD
008	3315249	2.0	T-STUECK MIT SCHNELLVERSCHLUSS	T-FITTING WITH QUICK PIPE JOINT
009	3315253	1.0	SCHOTTSTUTZEN	ADAPTER
010	3315255	1.0	KONTERMUTTER	COUNTER NUT
011	3315260	1.0	PRUEFANSCHLUSS	PRESSURE TEST CONNECTOR
012	3315243	1.0	90°-STECKVERBINDER MIT SCHNELLANSCHLUSS	90°-CONNECTION PLUG WITH QUICK PIPE JOINT

GROVE [®]	BEHAELTER V2, 60 X 396 TANK V2, 60 X 396	ERSATZTEILLISTE LIST OF SPARE PARTS			GMK 3050 BE 503 G 751
		02.11	3197550-ETL #	1/1	

GROVE

LUFTTROCKNER VORM.
AIR DRY, PRE ASSY.

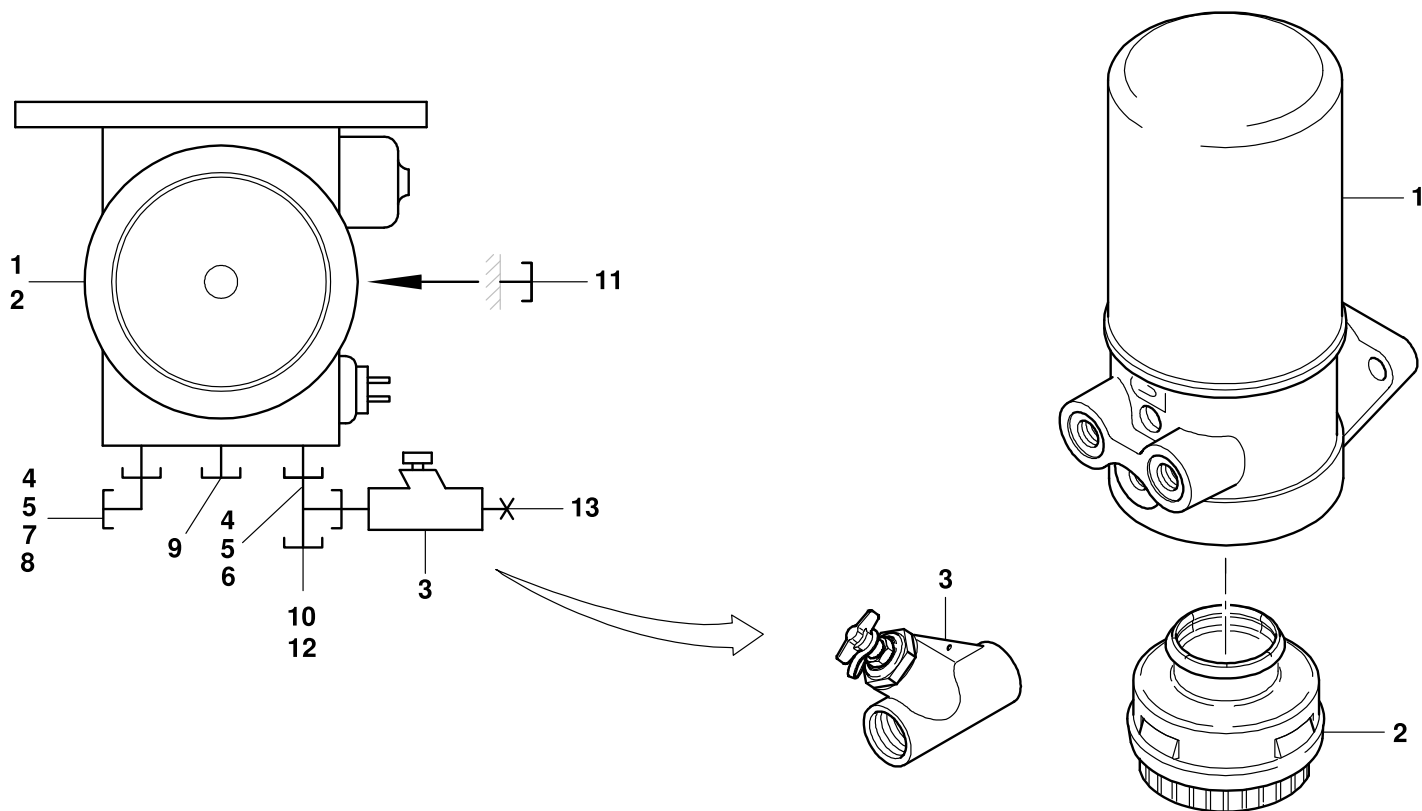
BILDTADEL
PICTORIAL DISPLAY

GMK 3050
BE 503
G 751

03.13

3197551-ETL B

1/1



POS.	TEILE-NR.	MENGE	BENENNUNG	DESIGNATION
POS.	PART-NO.	QUANTITY		
001	4156227-ETL	1.0	LUFTTROCKNER	AIR DRYER
002	2315709	1.0	SCHALLDAEMPFER	SILENCER
003	1684756	1.0	REIFENFUELLVENTIL	TYRE INFLATOR VALVE
004	3315253	3.0	SCHOTTSTUTZEN	ADAPTER
005	3315255	3.0	KONTERMUTTER	COUNTER NUT
006	3315251	1.0	T-STUECK	T-FITTING
007	3315262	1.0	90°-BOGEN MIT 2 GEWINDE	90°-FITTING WITH 2 THREAD
008	3315235	1.0	GE-STECKVERBINDER	CONNECTION PLUG STRAIGHT
009	3315230	1.0	STECKVERBINDER	PLUG CONNECTION
010	1066248	1.0	EINSCHRAUBVERSCHRAUBUNG, GERADE	STRAIGHT PIPE UNION
011	3317908	1.0	STECKVERBINDER	PLUG CONNECTION
012	0117142	1.0	DICHTRING	SEALING RING
013	3315259	1.0	VERSCHLUSS-SCHRAUBE	SCREW PLUG

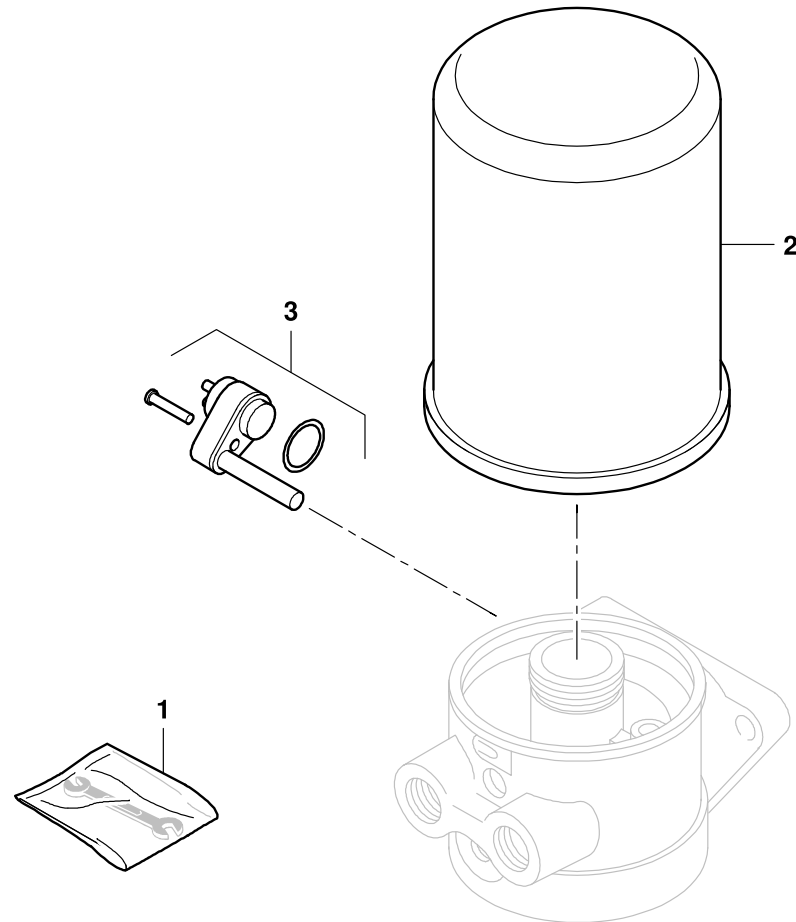
GROVE [®]	LUFTTROCKNER VORM. AIR DRY, PRE ASSY.	ERSATZTEILLISTE LIST OF SPARE PARTS			GMK 3050 BE 503 G 751
		03.13	3197551-ETL B	1/1	

GROVE[®]LUFTTROCKNER
AIR DRYING APPARATUSBILDТАFEL
PICTORIAL DISPLAY**GMK 3050**
BE 503
G 751

11.12

4156227-ETL B

1/1



POS.	TEILE-NR.	MENGE	BENENNUNG	DESIGNATION
POS.	PART-NO.	QUANTITY		
001	4157443	1.0	REPARATURSATZ	REPAIR KIT
002	4156032	1.0	FILTERPATRONE	FILTER CARTRIDGE
003	3043579	1.0	HEIZSTECKER	PLUG FOR HEATING

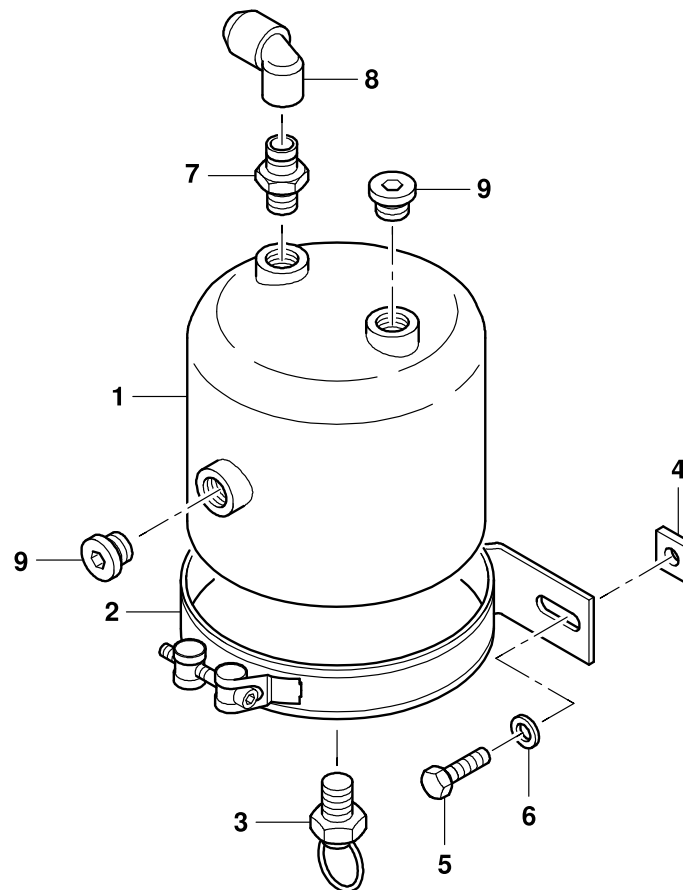
GROVE [®]	LUFTTROCKNER AIR DRYING APPARATUS	ERSATZTEILLISTE LIST OF SPARE PARTS			GMK 3050 BE 503 G 751
		11.12	4156227-ETL B	1/1	

GROVEREGENERATIONSBEHAELTER
CONDITIONING TANKBILDТАFEL
PICTORIAL DISPLAY**GMK 3050**
BE 503
G 751

02.11

3197552-ETL #

1/1



POS.	TEILE-NR.	MENGE	BENENNUNG	DESIGNATION
POS.	PART-NO.	QUANTITY		
001	2309573	1.0	DRUCKLUFTBEHAELTER	COMPRESSED-AIR RESERVOIR
002	3041023	1.0	BEFESTIGUNGSSCHELLE	FASTENING CLAMP
003	1570750	1.0	ENTWAESSERUNGSVENTIL	DRAIN VALVE
004	2211427	2.0	GEWINDESTUECK	THREADED COUPLING
005	0437176	2.0	SECHSKANTSCHRAUBE	HEXAGON SCREW
006	2316935	2.0	SCHEIBE	WASHER
007	3315241	1.0	SCHNELLANSCHLUSS-STUTZEN	COMPENSATOR
008	3315242	1.0	90°-STECKVERBINDER MIT SCHNELLANSCHLUSS	90°-CONNECTION PLUG WITH QUICK PIPE JOINT
009	3315259	2.0	VERSCHLUSS-SCHRAUBE	SCREW PLUG

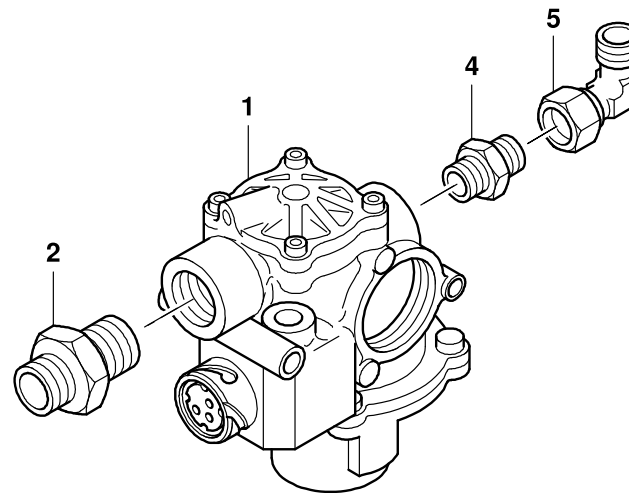
GROVE [®]	REGENERATIONSBEHAELTER CONDITIONING TANK	ERSATZTEILLISTE LIST OF SPARE PARTS			GMK 3050 BE 503 G 751
		02.11	3197552-ETL #	1/1	

GROVE[®]ABV-VENTIL VORN
ANTI-LOCK SYSTEM VALVE FRONTBILDТАFEL
PICTORIAL DISPLAY**GMK 3050**
BE 503
G 751

12.11

3204874-ETL A

1/1



POS.	TEILE-NR.	MENGE	BENENNUNG	DESIGNATION
POS.	PART-NO.	QUANTITY		
001	3064857-ETL	1.0	VARIANTEN MAGNETREGELVENTIL (ABV / ABS)	VARIANTS MAGNET REGULATING VALVE (ABV/ABS)
002	3315234	1.0	GE-STECKVERBINDER	CONNECTION PLUG STRAIGHT
004	1922599	1.0	EINSCHRAUBSTUTZEN	MALE SCREW CONNECTION
005	0208008	1.0	W-ANSCHLUSS-STUTZEN	W-CONNECTION NOZZLE

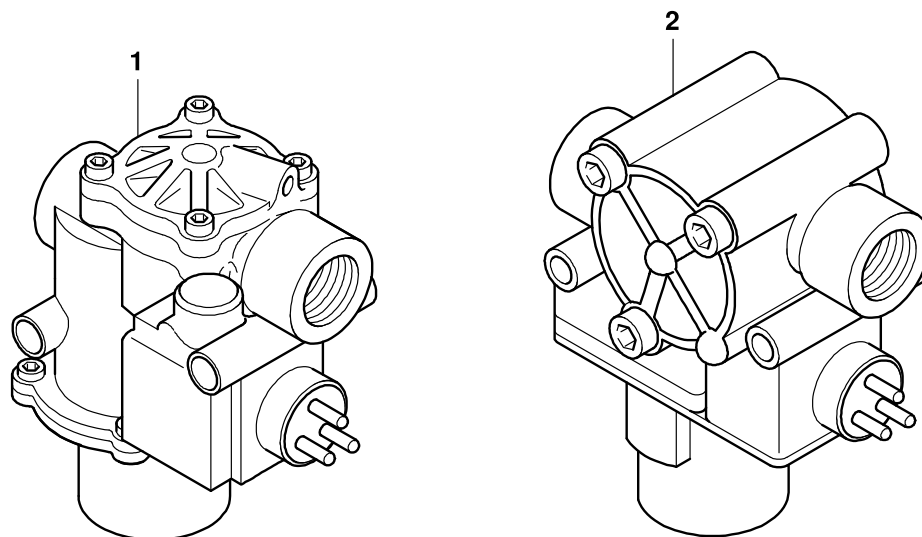
GROVE [®]	ABV-VENTIL VORN ANTI-LOCK SYSTEM VALVE FRONT	ERSATZTEILLISTE LIST OF SPARE PARTS			GMK 3050 BE 503 G 751
		12.11	3204874-ETL A	1/1	

GROVE[®]MAGNETREGELVENTIL
MAGNET REGULATING VALVEBILDТАFEL
PICTORIAL DISPLAY**GMK 3050**
BE 503
G 751

05.11

3064857-ETL #

1/1



POS.	TEILE-NR.	MENGE	BENENNUNG	DESIGNATION
POS.	PART-NO.	QUANTITY		
001	3316536	1.0	MAGNETREGELVENTIL (WABCO)	MAGNET REGULATING VALVE (WABCO)
002	3317984	1.0	MAGNETREGELVENTIL (KNORR-BREMSE)	MAGNET REGULATING VALVE (KNORR-BREMSE)

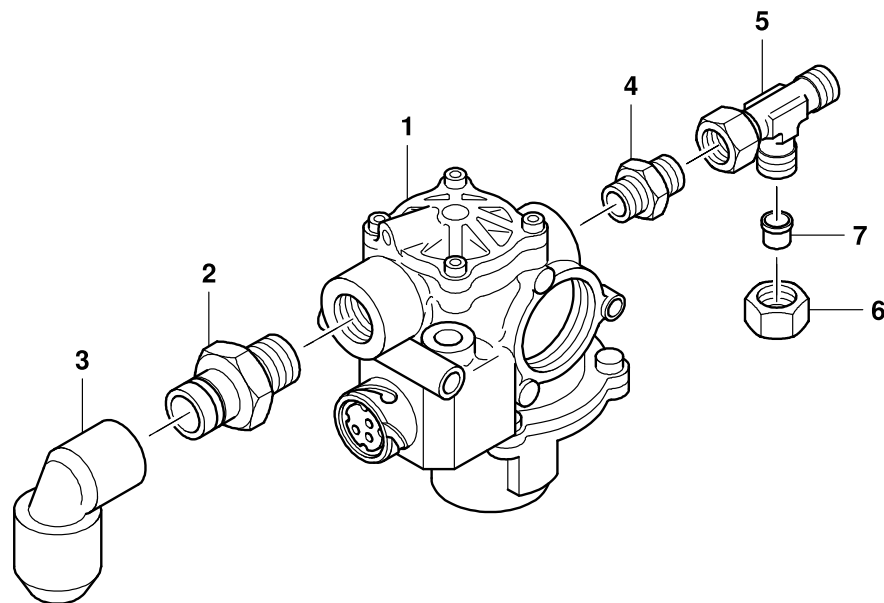
GROVE [®]	MAGNETREGELVENTIL MAGNET REGULATING VALVE	ERSATZTEILLISTE LIST OF SPARE PARTS			GMK 3050 BE 503 G 751
		05.11	3064857-ETL #	1/1	

GROVE[®]ACHSBLOCKIERVENTIL HINTEN
AXLE BLOCKING VALVE REARBILDТАFEL
PICTORIAL DISPLAY**GMK 3050**
BE 503
G 751

02.11

3204875-ETL #

1/1



POS. POS.	TEILE-NR. PART-NO.	MENGE QUANTITY	BENENNUNG	DESIGNATION
001	3064857-ETL	1.0	VARIANTEN MAGNETREGELVENTIL (ABV / ABS)	VARIANTS MAGNET REGULATING VALVE (ABV/ABS)
002	3315241	1.0	SCHNELLANSCHLUSS-STUTZEN	COMPENSATOR
003	3315243	1.0	90°-STECKVERBINDER MIT SCHNELLANSCHLUSS	90°-CONNECTION PLUG WITH QUICK PIPE JOINT
004	1922599	1.0	EINSCHRAUBSTUTZEN	MALE SCREW CONNECTION
005	0208013	1.0	L-ANSCHLUSS-STUTZEN	L-CONNECTION NOZZLE
006	0435646	1.0	UEBERWURFMUTTER	COUPLING NUT
007	0436472	1.0	SCHNEIDRING	CUTTING RING

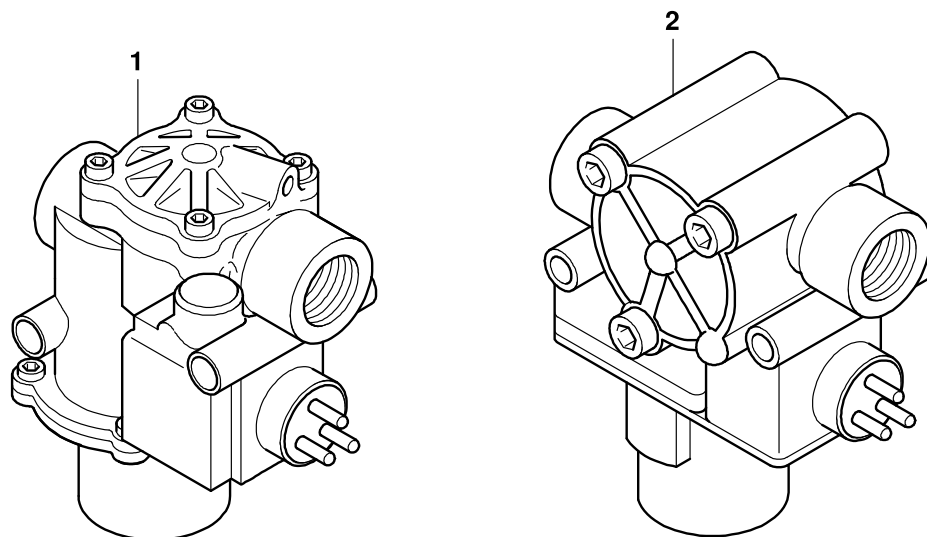
GROVE [®]	ACHSBLOCKIERVENTIL HINTEN AXLE BLOCKING VALVE REAR	ERSATZTEILLISTE LIST OF SPARE PARTS			GMK 3050 BE 503 G 751
		02.11	3204875-ETL #	1/1	

GROVE[®]MAGNETREGELVENTIL
MAGNET REGULATING VALVEBILDТАFEL
PICTORIAL DISPLAY**GMK 3050**
BE 503
G 751

05.11

3064857-ETL #

1/1



POS.	TEILE-NR.	MENGE	BENENNUNG	DESIGNATION
POS.	PART-NO.	QUANTITY		
001	3316536	1.0	MAGNETREGELVENTIL (WABCO)	MAGNET REGULATING VALVE (WABCO)
002	3317984	1.0	MAGNETREGELVENTIL (KNORR-BREMSE)	MAGNET REGULATING VALVE (KNORR-BREMSE)

GROVE [®]	MAGNETREGELVENTIL MAGNET REGULATING VALVE	ERSATZTEILLISTE LIST OF SPARE PARTS			GMK 3050 BE 503 G 751
		05.11	3064857-ETL #	1/1	

GROVE

VARIANTEN BEISTELLUNG VERSCHRAUBUNGEN
 VARIANTS PROVISION FITTINGS

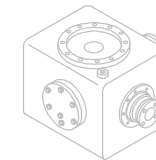
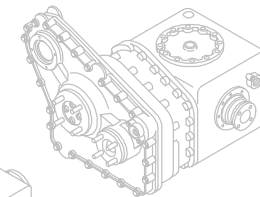
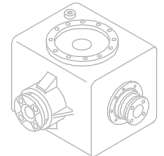
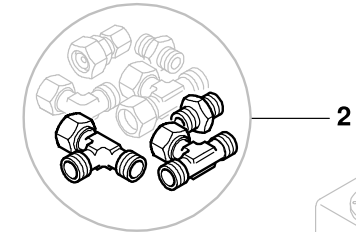
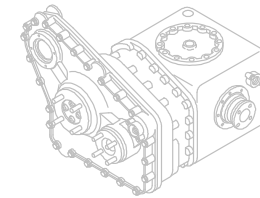
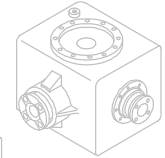
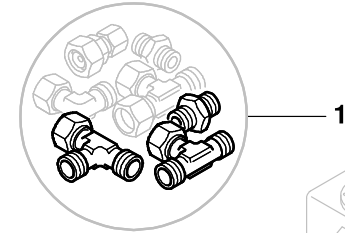
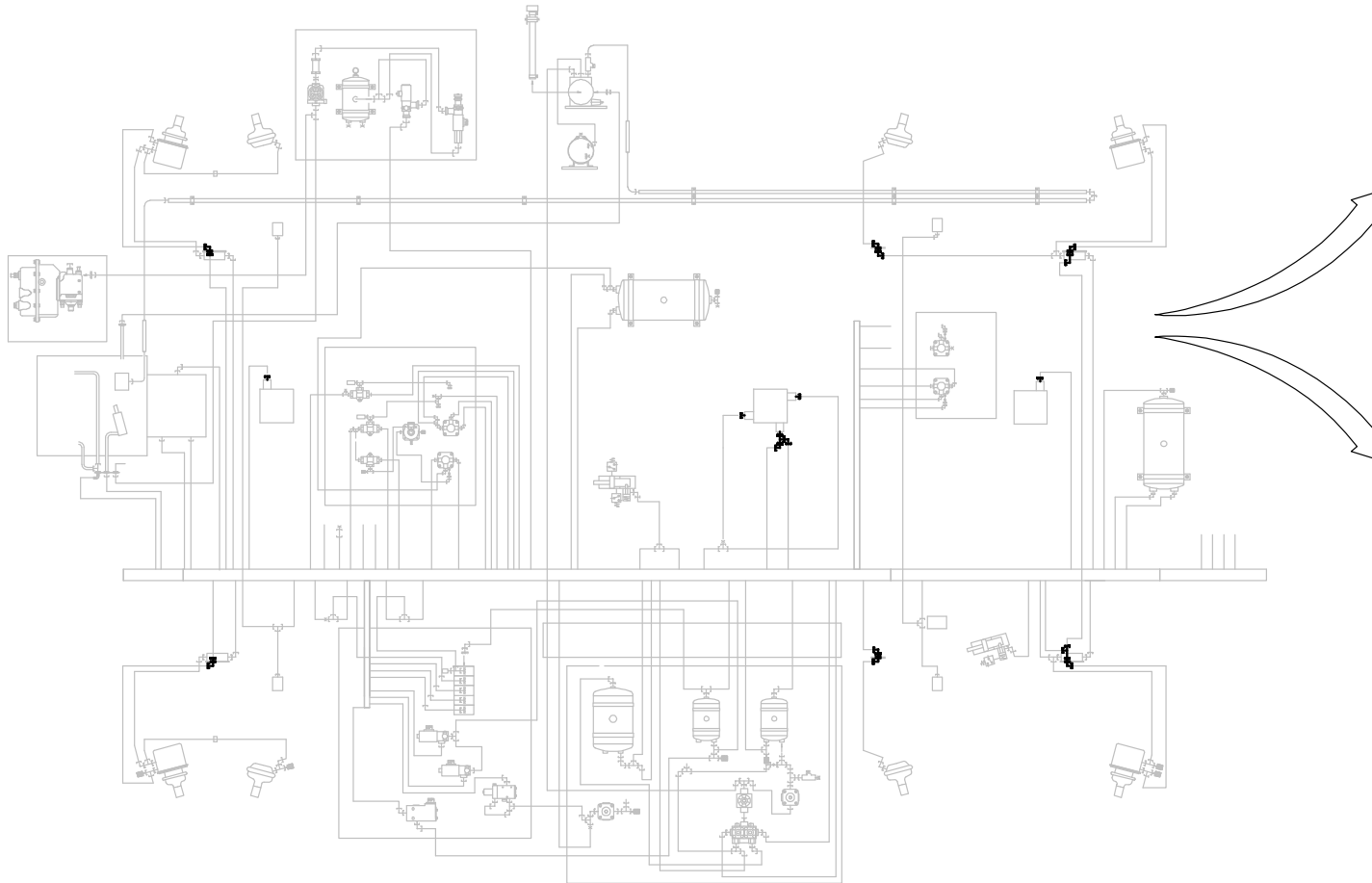
BILDTAFEL
 PICTORIAL DISPLAY

GMK 3050
BE 503
G 751

02.11

3204877-ETL #

1/1



3204877-0-BL01-0211-3055

POS.	TEILE-NR.	MENGE	BENENNUNG	DESIGNATION
POS.	PART-NO.	QUANTITY		
001	3204878-ETL	1.0	BEISTELLUNG VERSCHRAUBUNGEN VARIANTE 6 X 4	PROVISION FITTINGS VARIANT 6 X 4
002	3204879-ETL	1.0	BEISTELLUNG VERSCHRAUBUNGEN VARIANTE 6 X 6	PROVISION FITTINGS VARIANT 6 X 6

GROVE [®]	VARIANTEN BEISTELLUNG VERSCHRAUBUNGEN VARIANTS PROVISION FITTINGS	ERSATZTEILLISTE LIST OF SPARE PARTS		GMK 3050 BE 503 G 751
		02.11	3204877-ETL #	

GROVE

BEISTELLUNG VERSCHRAUBUNGEN VARIANTE 6 X 4
 PROVISION FITTINGS VARIANT 6 X 4

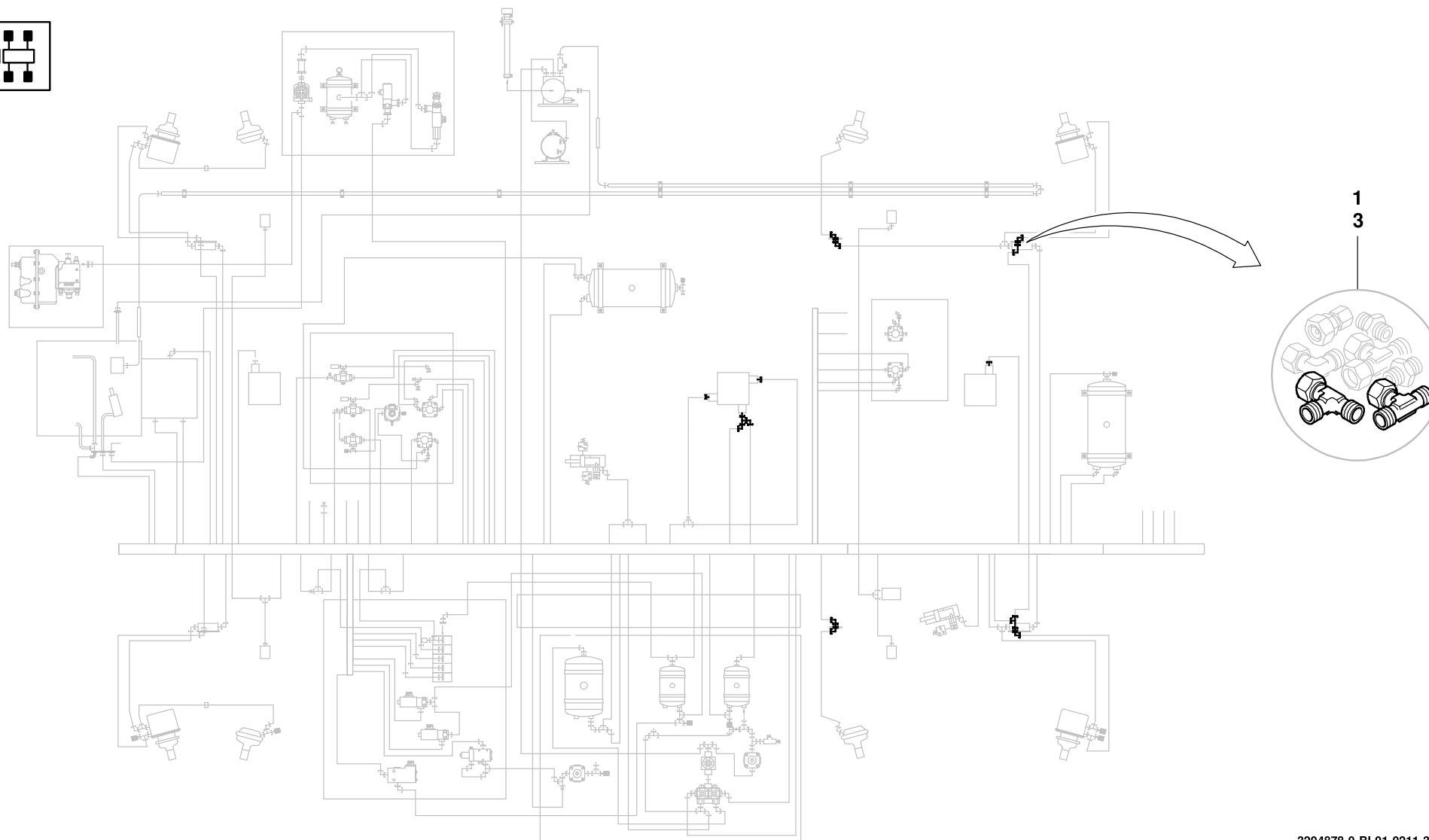
BILDТАFEL
 PICTORIAL DISPLAY

GMK 3050
BE 503
G 751

02.11

3204878-ETL #

1/1



3204878-0-BL01-0211-3055

POS.	TEILE-NR.	MENGE	BENENNUNG	DESIGNATION
POS.	PART-NO.	QUANTITY		
001	3204880-ETL	1.0	VERSCHRAUBUNGEN BREMSE	FITTINGS BRAKE
003	3204882-ETL	1.0	VERSCHRAUBUNGEN MITTENTRIEB VARIANTE ANTRIEB 6 X 4	PIPE UNIONS MIDDLE DRIVE VARIANTS DRIVE 6 X 4

GROVE [®]	BEISTELLUNG VERSCHRAUBUNGEN VARIANTE 6 X 4 PROVISION FITTINGS VARIANT 6 X 4	ERSATZTEILLISTE LIST OF SPARE PARTS			GMK 3050 BE 503 G 751
		02.11	3204878-ETL #	1/1	

GROVE

VERSCHRAUBUNGEN BREMSE
FITTINGS BRAKE

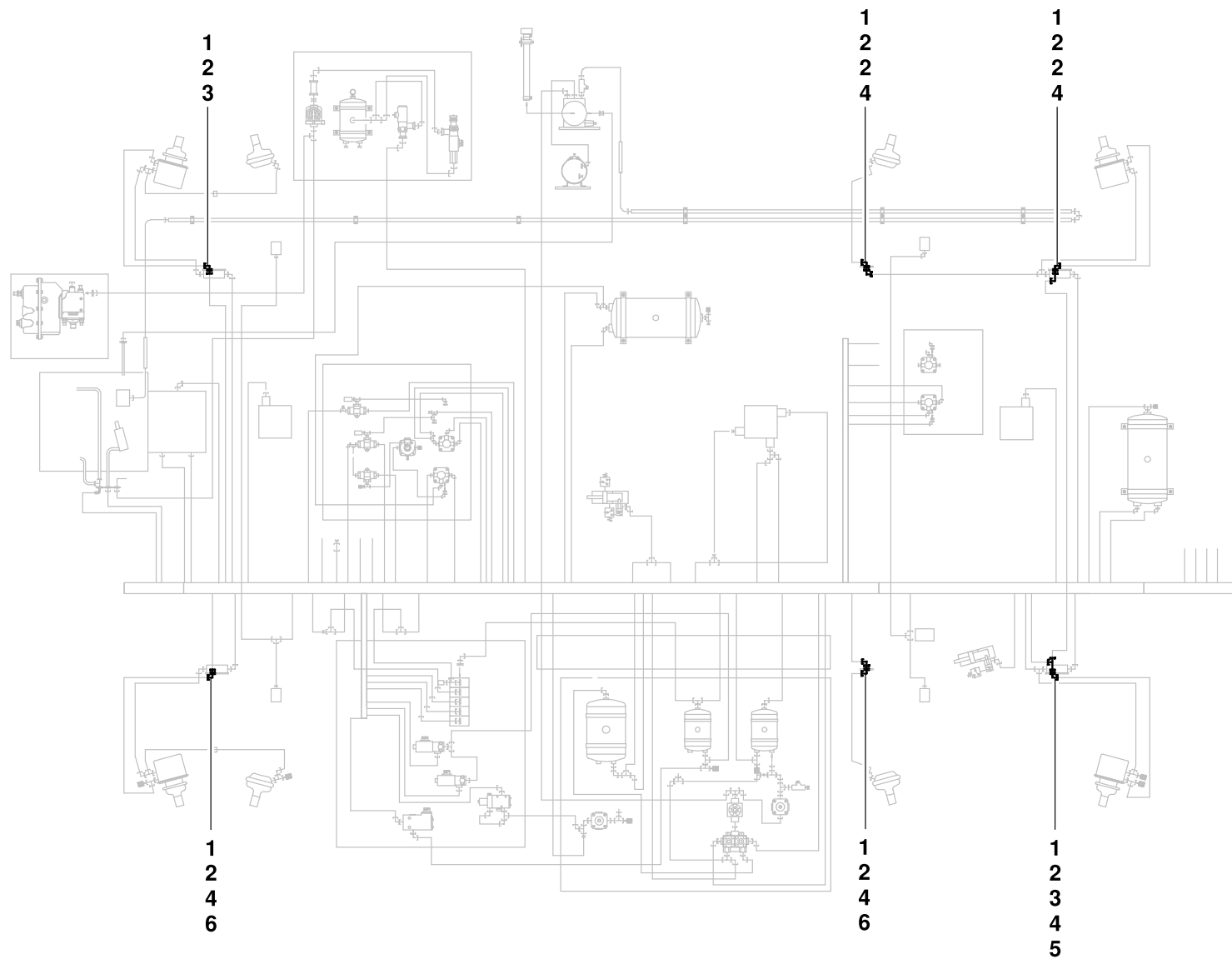
BILDTADEL
PICTORIAL DISPLAY

GMK 3050
BE 503
G 751

02.11

3204880-ETL #

1/1



POS.	TEILE-NR.	MENGE	BENENNUNG	DESIGNATION
POS.	PART-NO.	QUANTITY		
001	3315254	6.0	STUTZEN	NOZZLE
002	3315256	6.0	KONTERMUTTER	COUNTER NUT
003	3315233	4.0	GE-STECKVERBINDER	CONNECTION PLUG STRAIGHT
004	3315240	4.0	SCHNELLANSCHLUSS-STUTZEN	COMPENSATOR
005	3315247	1.0	L-STUECK MIT SCHNELLVERSCHLUSS	L-CONNECTION NOZZLE
006	3315243	3.0	90°-STECKVERBINDER MIT SCHNELLANSCHLUSS	90°-CONNECTION PLUG WITH QUICK PIPE JOINT

GROVE [®]	VERSCHRAUBUNGEN BREMSE FITTINGS BRAKE	ERSATZTEILLISTE LIST OF SPARE PARTS		GMK 3050 BE 503 G 751
		02.11	3204880-ETL #	

GROVE

VERSCHRAUBUNGEN MITTENTRIEB VARIANTE ANTRIEB 6 X 4
 PIPE UNIONS MIDDLE DRIVE VARIANTS DRIVE 6 X 4

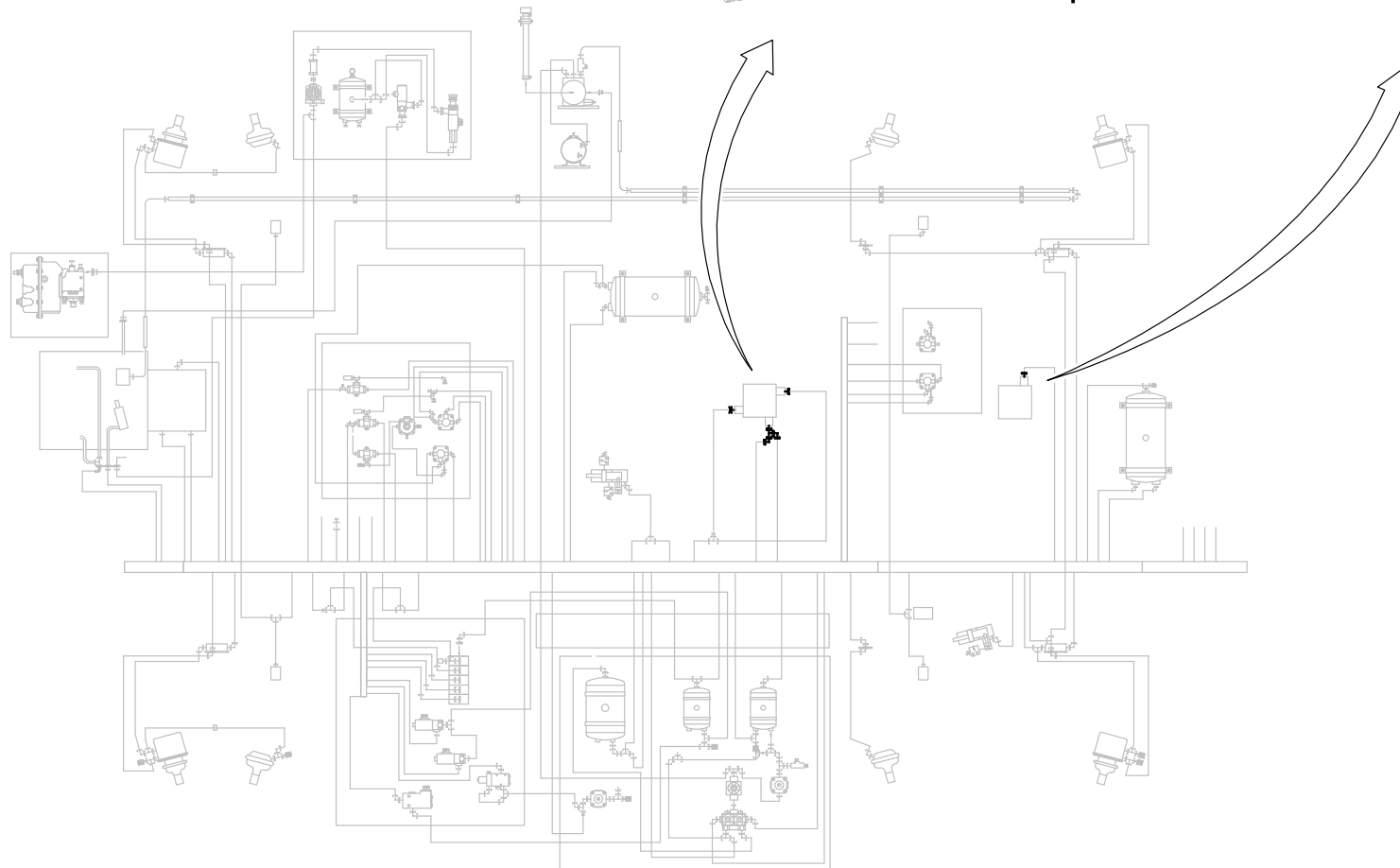
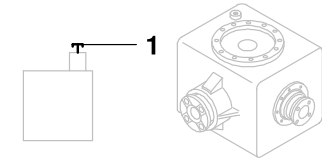
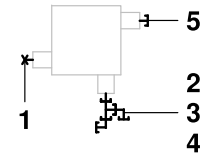
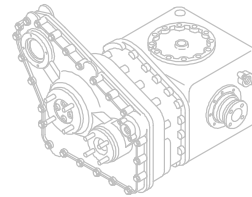
BILDTADEL
 PICTORIAL DISPLAY

GMK 3050
BE 503
G 751

02.11

3204882-ETL #

1/1



POS.	TEILE-NR.	MENGE	BENENNUNG	DESIGNATION
POS.	PART-NO.	QUANTITY		
001	3315230	2.0	STECKVERBINDER	PLUG CONNECTION
002	3315238	3.0	SCHNELLANSCHLUSS-STUTZEN	COMPENSATOR
003	3315242	2.0	90°-STECKVERBINDER MIT SCHNELLANSCHLUSS	90°-CONNECTION PLUG WITH QUICK PIPE JOINT
004	3315246	1.0	L-STUECK MIT SCHNELLVERSCHLUSS	L-CONNECTION NOZZLE
005	1922609	1.0	VERSCHLUSS-SCHRAUBE	SCREW PLUG

GROVE [®]	VERSCHRAUBUNGEN MITTENTRIEB VARIANTE ANTRIEB 6 X 4 PIPE UNIONS MIDDLE DRIVE VARIANTS DRIVE 6 X 4	ERSATZTEILLISTE LIST OF SPARE PARTS		GMK 3050 BE 503 G 751
		02.11	3204882-ETL #	



BEISTELLUNG VERSCHRAUBUNGEN VARIANTE 6 X 6
PROVISION FITTINGS VARIANT 6 X 6

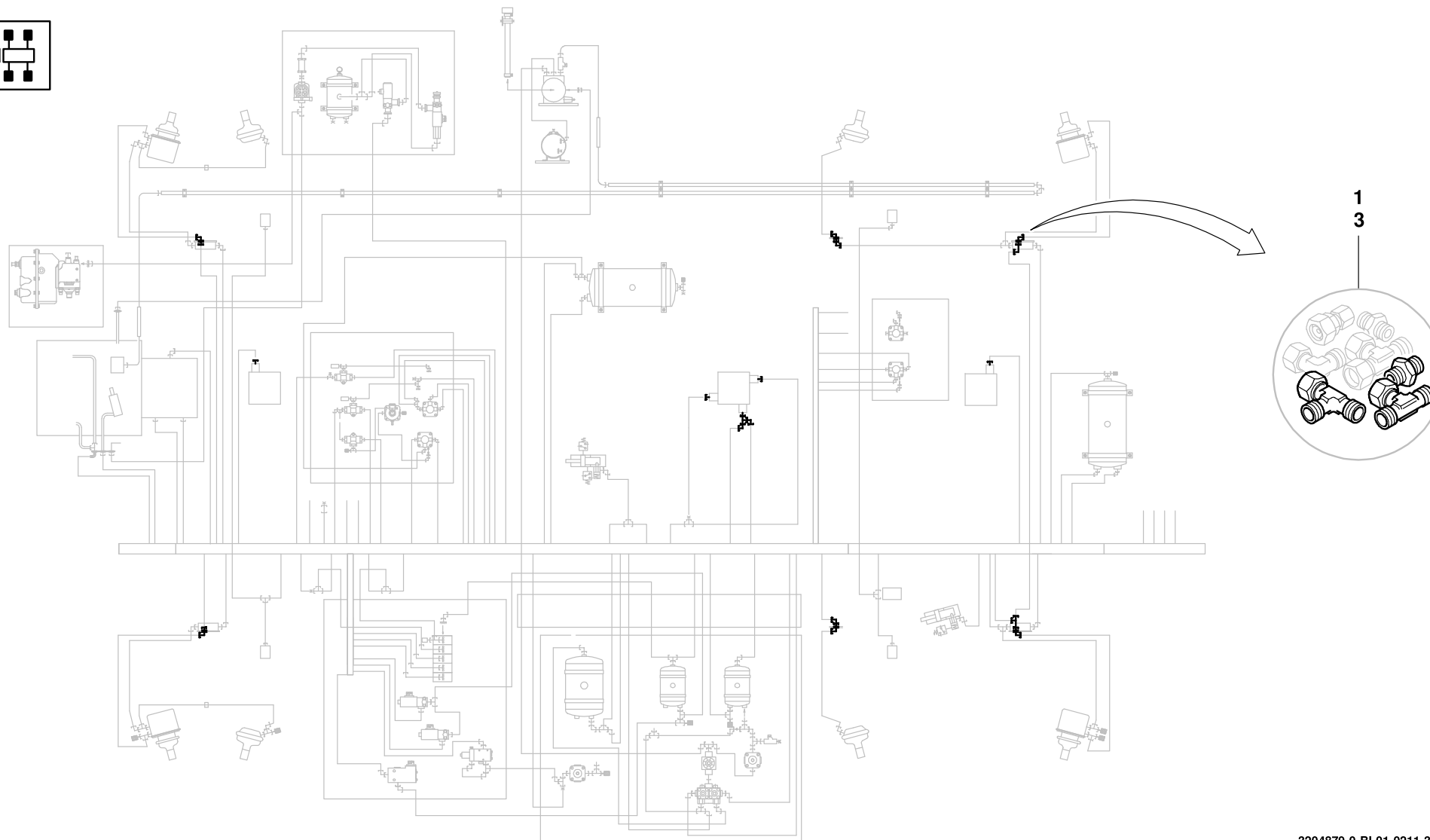
BILDТАFЕL
PICTORIAL DISPLAY

GMK 3050
BE 503
G 751

02.11

3204879-ETL #

1/1



POS.	TEILE-NR.	MENGE	BENENNUNG	DESIGNATION
POS.	PART-NO.	QUANTITY		
001	3204880-ETL	1.0	VERSCHRAUBUNGEN BREMSE	FITTINGS BRAKE
003	3204883-ETL	1.0	VERSCHRAUBUNGEN MITTENTRIEB VARIANTE ANTRIEB 6X6	PIPE UNIONS MIDDLE DRIVE VARIANTS DRIVE 6X6

GROVE [®]	BEISTELLUNG VERSCHRAUBUNGEN VARIANTE 6 X 6 PROVISION FITTINGS VARIANT 6 X 6	ERSATZTEILLISTE LIST OF SPARE PARTS			GMK 3050 BE 503 G 751
		02.11	3204879-ETL #	1/1	

GROVE

VERSCHRAUBUNGEN BREMSE
FITTINGS BRAKE

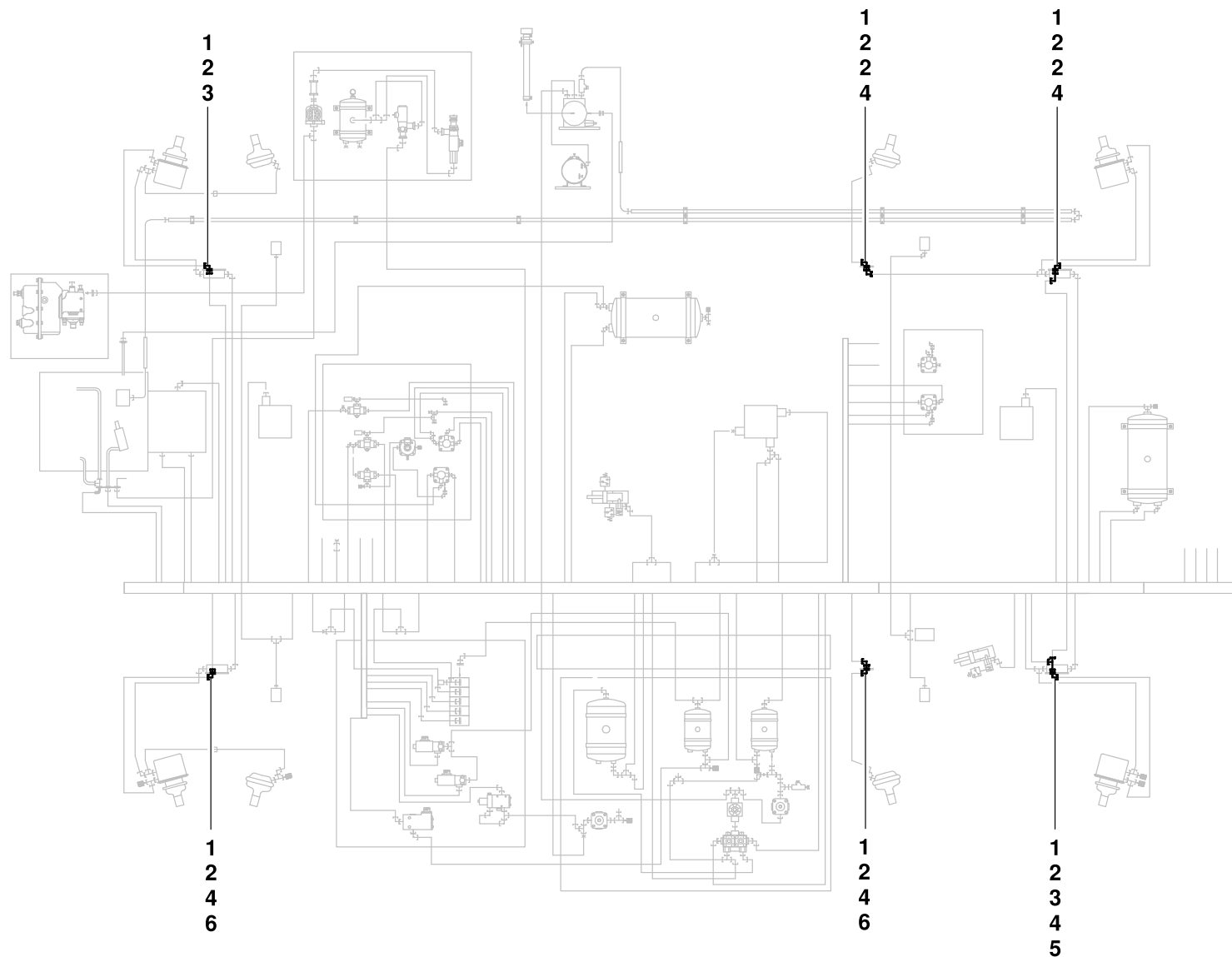
BILDTADEL
PICTORIAL DISPLAY

GMK 3050
BE 503
G 751

02.11

3204880-ETL #

1/1



POS.	TEILE-NR.	MENGE	BENENNUNG	DESIGNATION
POS.	PART-NO.	QUANTITY		
001	3315254	6.0	STUTZEN	NOZZLE
002	3315256	6.0	KONTERMUTTER	COUNTER NUT
003	3315233	4.0	GE-STECKVERBINDER	CONNECTION PLUG STRAIGHT
004	3315240	4.0	SCHNELLANSCHLUSS-STUTZEN	COMPENSATOR
005	3315247	1.0	L-STUECK MIT SCHNELLVERSCHLUSS	L-CONNECTION NOZZLE
006	3315243	3.0	90°-STECKVERBINDER MIT SCHNELLANSCHLUSS	90°-CONNECTION PLUG WITH QUICK PIPE JOINT

GROVE [®]	VERSCHRAUBUNGEN BREMSE FITTINGS BRAKE	ERSATZTEILLISTE LIST OF SPARE PARTS			GMK 3050 BE 503 G 751
		02.11	3204880-ETL #	1/1	



VERSCHRAUBUNGEN MITTENTRIEB VARIANTE ANTRIEB 6 X 6
 PIPE UNIONS MIDDLE DRIVE VARIANTS DRIVE 6 X 6

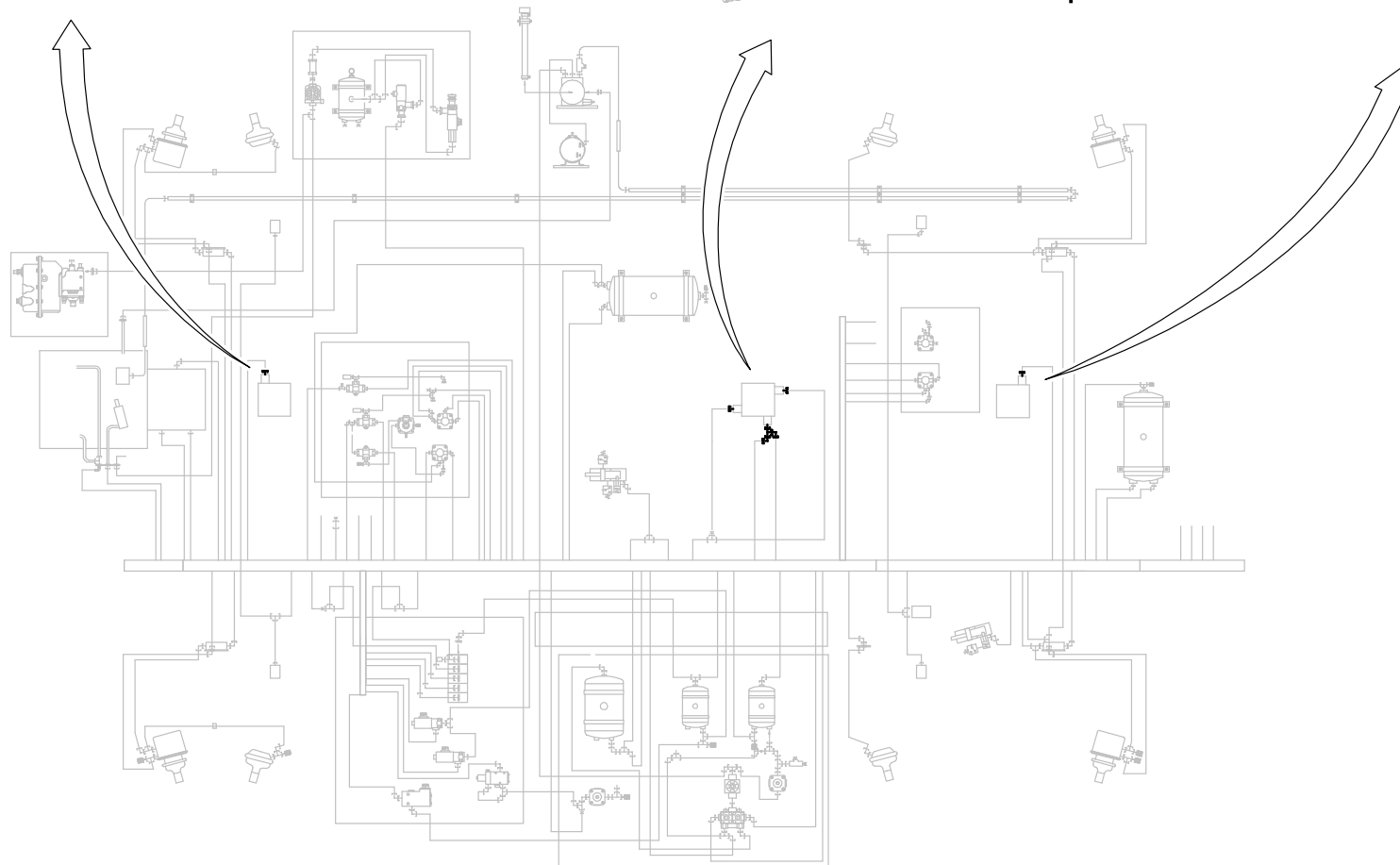
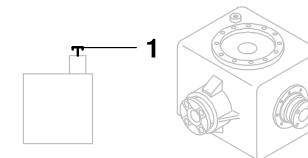
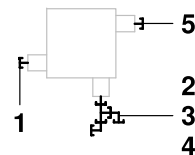
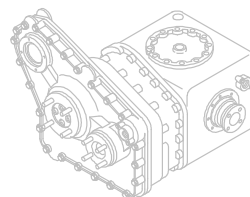
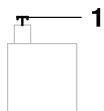
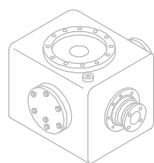
BILDТАFEL
 PICTORIAL DISPLAY

GMK 3050
 BE 503
 G 751

02.11

3204883-ETL #

1/1



POS.	TEILE-NR.	MENGE	BENENNUNG	DESIGNATION
POS.	PART-NO.	QUANTITY		
001	3315230	3.0	STECKVERBINDER	PLUG CONNECTION
002	3315238	3.0	SCHNELLANSCHLUSS-STUTZEN	COMPENSATOR
003	3315242	2.0	90°-STECKVERBINDER MIT SCHNELLANSCHLUSS	90°-CONNECTION PLUG WITH QUICK PIPE JOINT
004	3315246	1.0	L-STUECK MIT SCHNELLVERSCHLUSS	L-CONNECTION NOZZLE
005	3315231	1.0	GE-STECKVERBINDER	CONNECTION PLUG STRAIGHT

GROVE [®]	VERSCHRAUBUNGEN MITTENTRIEB VARIANTE ANTRIEB 6 X 6 PIPE UNIONS MIDDLE DRIVE VARIANTS DRIVE 6 X 6	ERSATZTEILLISTE LIST OF SPARE PARTS		GMK 3050 BE 503 G 751
		02.11	3204883-ETL #	

GROVE

HYDR.-ANLAGE UW
HYDR. SYSTEM, UW

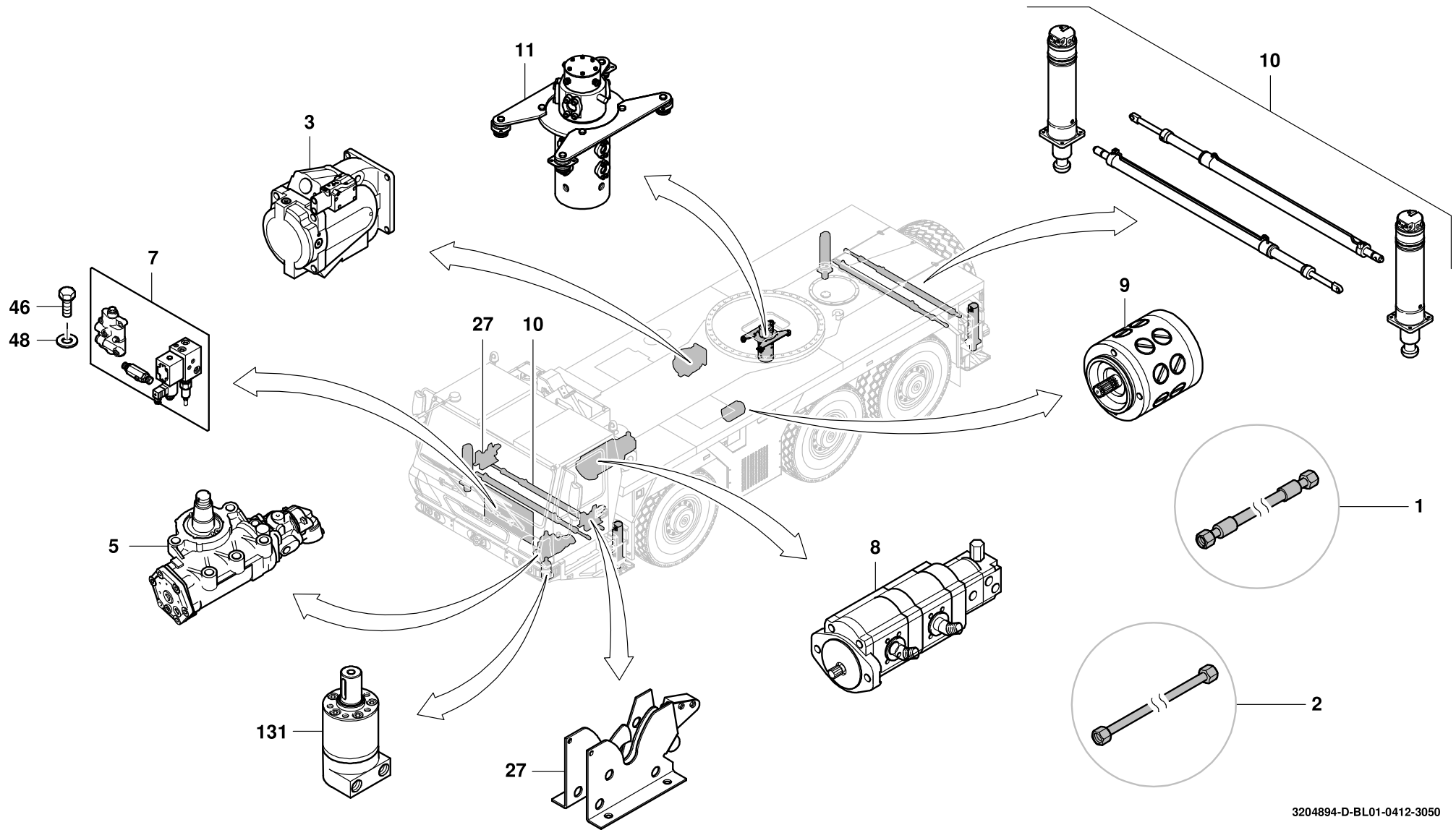
BILDTADEL
PICTORIAL DISPLAY

GMK 3050
BE 503
G 781

04.12

3204894-ETL D

1/9



POS.	TEILE-NR.	MENGE	BENENNUNG	DESIGNATION
POS.	PART-NO.	QUANTITY		
001	3206759-ETL	1.0	SCHLAUCHLEITUNGEN	HOSES
003	3155942-ETL	1.0	HAUPTPUMPE	MAIN PUMP
005	3080305-ETL	1.0	SERVOCOM	SERVOCOM
007	3206762-ETL	1.0	VENTILPLATTE LENKUNG	VALVE PLATE STEERING
008	3080307-ETL	1.0	LENKPUMPE	STEERING PUMP
009	3080308-ETL	1.0	NOTLENKPUMPE	EMERGENCY-STEERING PUMP
010	3151474-ETL	1.0	HYDR. ABSTUETZUNG	HYDR. OUTRIGGERS
011	3196994-ETL	1.0	DREHDURCHFUEHRUNG KPL.	ROTARY LEAD-THROUGH CPL.
027	3206765-ETL	1.0	HYDR. ANLAGE FAHRERHAUSKIPPANLAGE	HYDR. SYSTEM DRIVERS CAB TIPPING PLAN
046	0437176	42.0	SECHSKANTSCHRAUBE	HEXAGON SCREW
048	1686701	42.0	SCHEIBE	WASHER
131	3094199-ETL	1.0	HYDRAULIKMOTOR	HYDRAULIC MOTOR

GROVE [®]	HYDR.-ANLAGE UW HYDR. SYSTEM, UW	ERSATZTEILLISTE LIST OF SPARE PARTS			GMK 3050 BE 503 G 781
		04.12	3204894-ETL D	1/9	

GROVE

HYDR.-ANLAGE UW
 HYDR. SYSTEM, UW

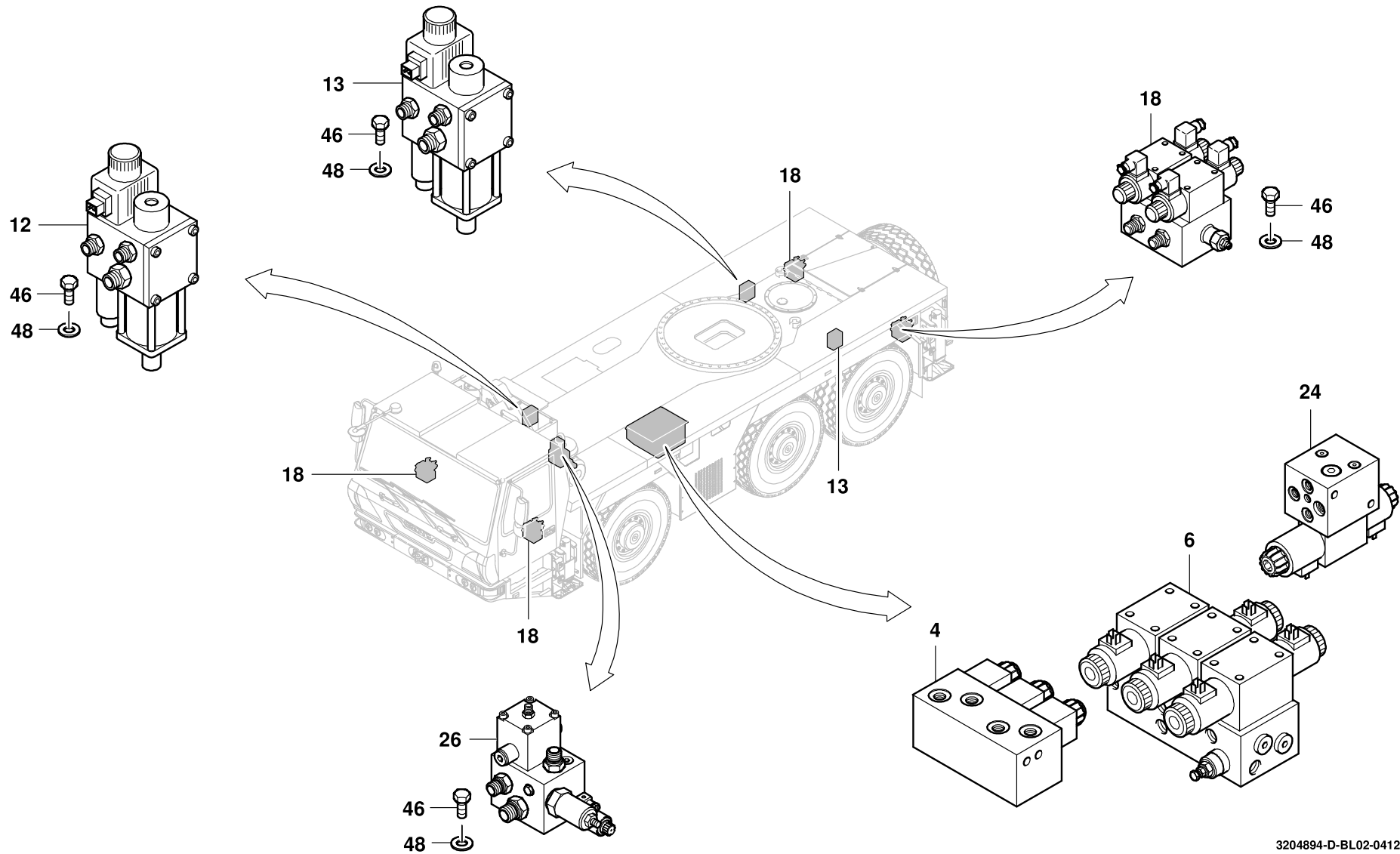
BILDTADEL
 PICTORIAL DISPLAY

**GMK 3050
 BE 503
 G 781**

04.12

3204894-ETL D

2/9



POS.	TEILE-NR.	MENGE	BENENNUNG	DESIGNATION
POS.	PART-NO.	QUANTITY		
004	3206773-ETL	1.0	STUEBERBLOCK ALLRADLENKUNG	CONTROL BLOCK ALL-WHEEL STEERING
006	3206775-ETL	1.0	STUEBERBLOCK SEPARATLENKUNG	CONTROL BLOCK
012	3080311-ETL	1.0	ACHSBLOCKIERUNGSVENTIL	AXLE BLOCKING VALVE
013	3080312-ETL	2.0	ACHSBLOCKIERUNGSVENTIL	AXLE BLOCKING VALVE
018	3325759-ETL	4.0	VENTILBLOCK	VALVE BLOCK
024	3206774-ETL	1.0	STUEBERBLOCK LENKUNG	CONTROL BLOCK STEERING
026	3206763-ETL	1.0	ACHSBLOCKIERVENTIL VORN LINKS,	AXLE BLOCKING VALVE FRONT LEFT, PRE-, ASSY.
046	0437176	42.0	SECHSKANTSCHRAUBE	HEXAGON SCREW
048	1686701	42.0	SCHEIBE	WASHER

GROVE [®]	HYDR.-ANLAGE UW HYDR. SYSTEM, UW	ERSATZTEILLISTE LIST OF SPARE PARTS		GMK 3050 BE 503 G 781
		04.12	3204894-ETL D	

GROVE

HYDR.-ANLAGE UW
HYDR. SYSTEM, UW

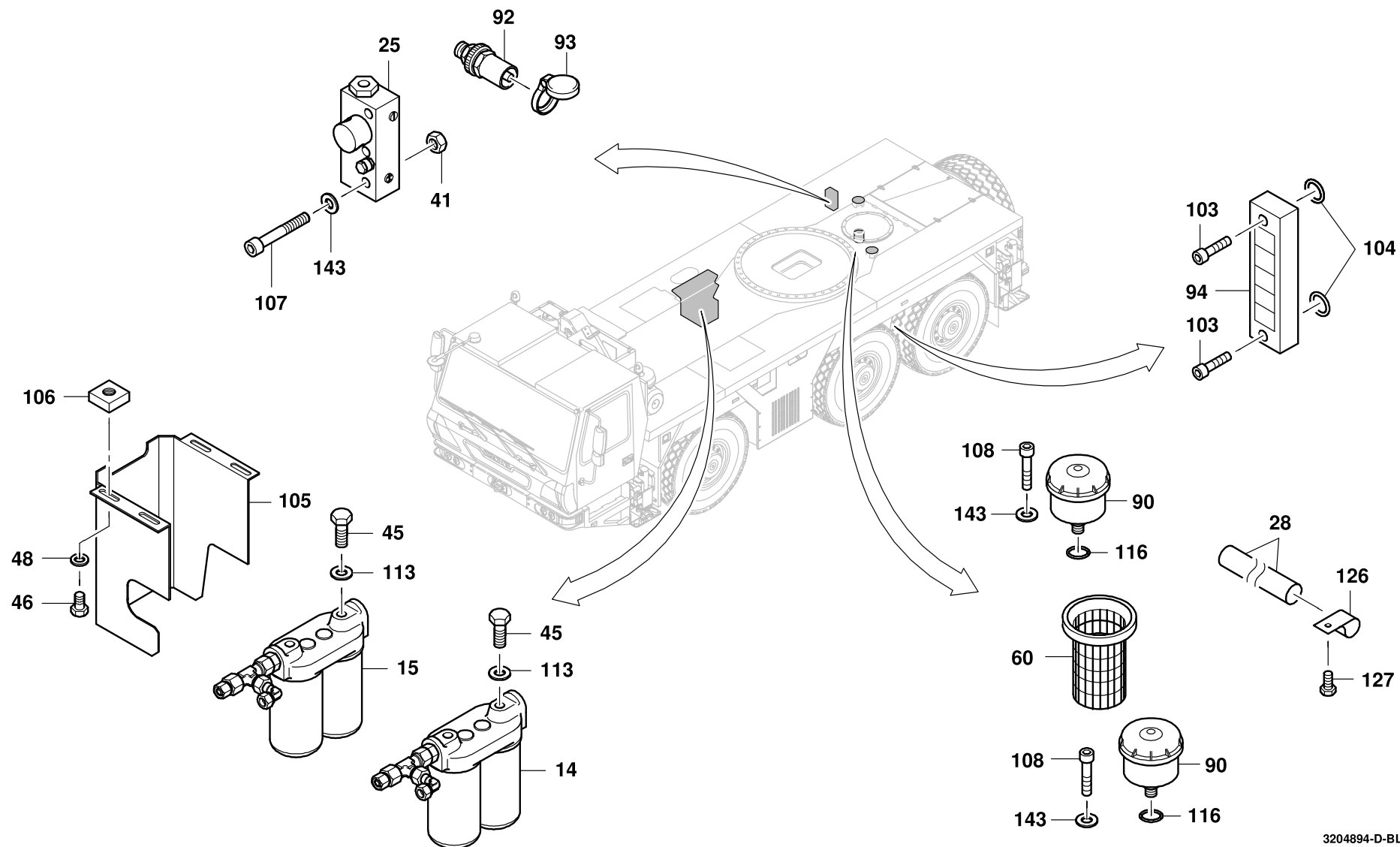
BILDTADEL
PICTORIAL DISPLAY

GMK 3050
BE 503
G 781

04.12

3204894-ETL D

3/9



POS. POS.	TEILE-NR. PART-NO.	MENGE QUANTITY	BENENNUNG	DESIGNATION
014	3080315-ETL	1.0	RUECKLAUFFILTER R1	FILTER R1
015	3080316-ETL	1.0	RUECKLAUFFILTER R2	FILTER R2
025	3053694-ETL	1.0	HANDPUMPE	HAND PUMP
028	3323772	2.0	BE- UND ENTLUEFTUNGSROHR	PIPE FOR VENTILATION
041	0437643	2.0	SECHSKANTMUTTER	HEXAGON NUT
045	0437181	8.0	SECHSKANTSCHRAUBE	HEXAGON SCREW
046	0437176	42.0	SECHSKANTSCHRAUBE	HEXAGON SCREW
048	1686701	42.0	SCHEIBE	WASHER
060	1203369	1.0	EINFUELLSIEB	FILLER FILTER
090	3142355-ETL	2.0	BELUEFTUNGSFILTER	VENTILATION FILTER
092	0551951	1.0	KUPPLUNGSMUFFE	COUPLING SLEEVE
093	0552637	1.0	STAUBKAPPE	DUST CAP
094	1066422	1.0	FUELLSTANDSANZEIGE	LIQUID-LEVEL INDICATOR
103	2314800	2.0	ZYLINDERSCHRAUBE	HEXAGON SOCKET HEAD CAP SCREW
104	1923685	2.0	USIT-DICHTRING	USIT-SEALING RING
105	3066942	1.0	SCHUTZBLECH	PROTECTIVE PLATE
106	2211427	32.0	GEWINDESTUECK	THREADED COUPLING
107	1368158	2.0	ZYLINDERSCHRAUBE	HEXAGON SOCKET HEAD CAP SCREW
108	1577155	8.0	ZYLINDERSCHRAUBE	HEXAGON SOCKET HEAD CAP SCREW
113	1368030	8.0	SCHEIBE	WASHER
116	1068982	2.0	O-RING, 25 x 3,53	O-RING, 25 x 3,53
126	3320413	4.0	ROHRSCHELLE	PIPE CLAMP
127	0437175	4.0	SECHSKANTSCHRAUBE	HEXAGON SCREW
143	3041992	24.0	SCHEIBE	WASHER

GROVE [®]	HYDR.-ANLAGE UW HYDR. SYSTEM, UW	ERSATZTEILLISTE LIST OF SPARE PARTS		GMK 3050 BE 503 G 781
		04.12	3204894-ETL D	

GROVE

HYDR.-ANLAGE UW
HYDR. SYSTEM, UW

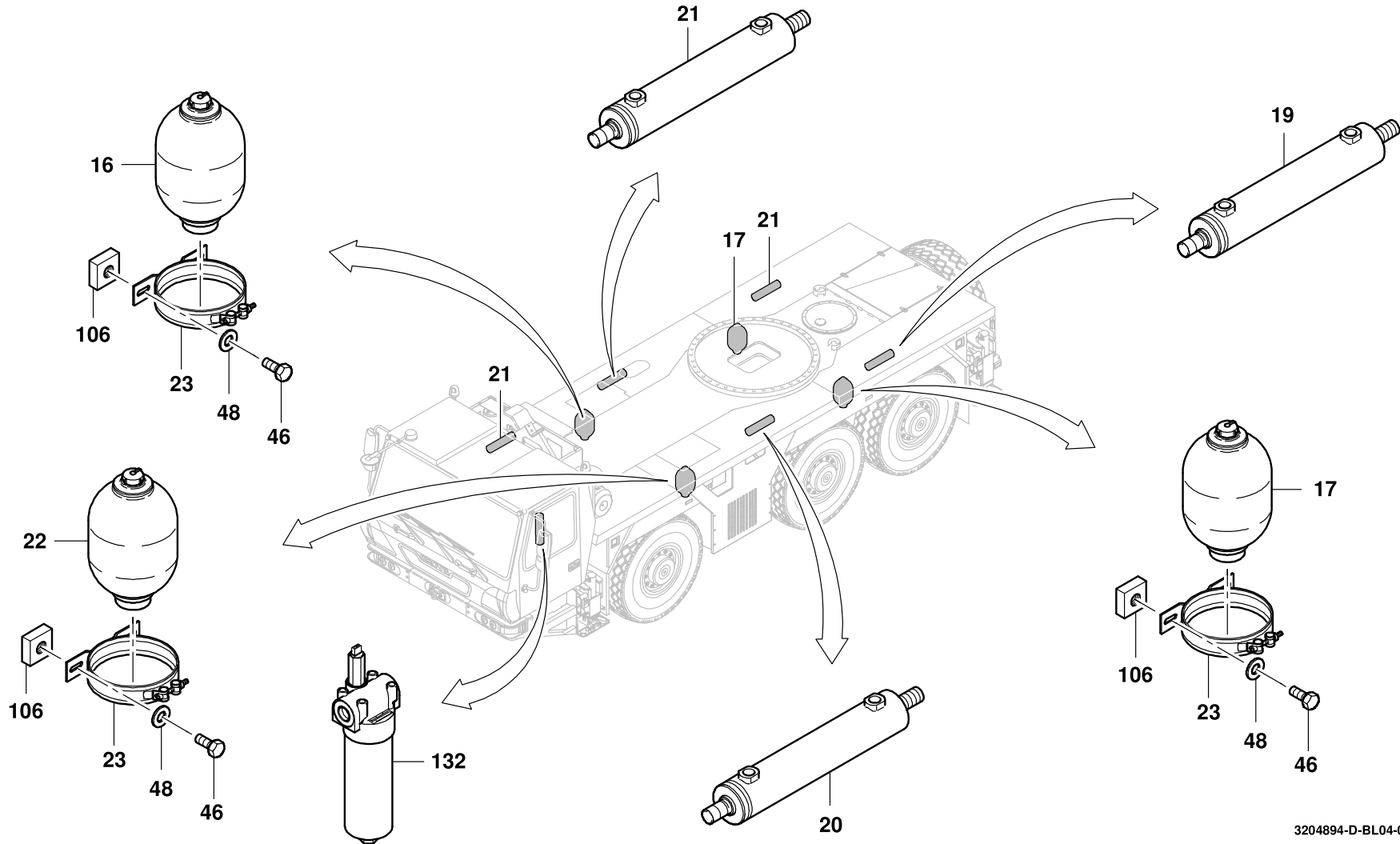
BILDТАFEL
PICTORIAL DISPLAY

04.12

3204894-ETL D

4/9

**GMK 3050
BE 503
G 781**



POS.	TEILE-NR.	MENGE	BENENNUNG	DESIGNATION
POS.	PART-NO.	QUANTITY		
016	3206776-ETL	1.0	SPEICHER	RESERVOIR
017	3080314-ETL	2.0	SPEICHER	RESERVOIR
019	3323399-ETL	1.0	LENKZYLINDER (WEBER)	STEERING CYLINDER (WEBER)
020	3011140-ETL	1.0	LENKZYLINDER	STEERING CYLINDER
021	3323413-ETL	3.0	LENKZYLINDER MIT WEGSENSOR (HENGSTLER)	STEERING CYLINDER WITH LENGTH SENSOR (HENGSTLER)
022	3206764-ETL	2.0	SPEICHER VORN LINKS,	RESERVOIR FRONT LEFT, PRE-, ASSY.
023	2312488	8.0	BEFESTIGUNGSSCHELLE	FASTENING CLAMP
046	0437176	42.0	SECHSKANTSCHRAUBE	HEXAGON SCREW
048	1686701	42.0	SCHEIBE	WASHER
106	2211427	32.0	GEWINDESTUECK	THREADED COUPLING
132	3091055-ETL	1.0	DRUCKFILTER	PRESSURE FILTER

GROVE [®]	HYDR.-ANLAGE UW HYDR. SYSTEM, UW	ERSATZTEILLISTE LIST OF SPARE PARTS			GMK 3050 BE 503 G 781
		04.12	3204894-ETL D	4/9	



HYDR.-ANLAGE UW
HYDR. SYSTEM, UW

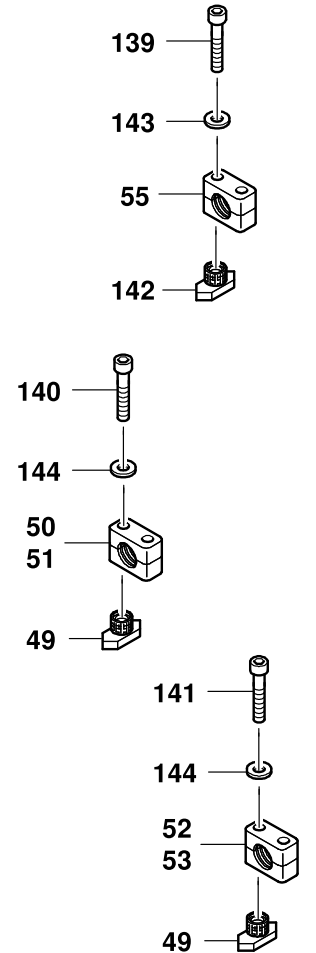
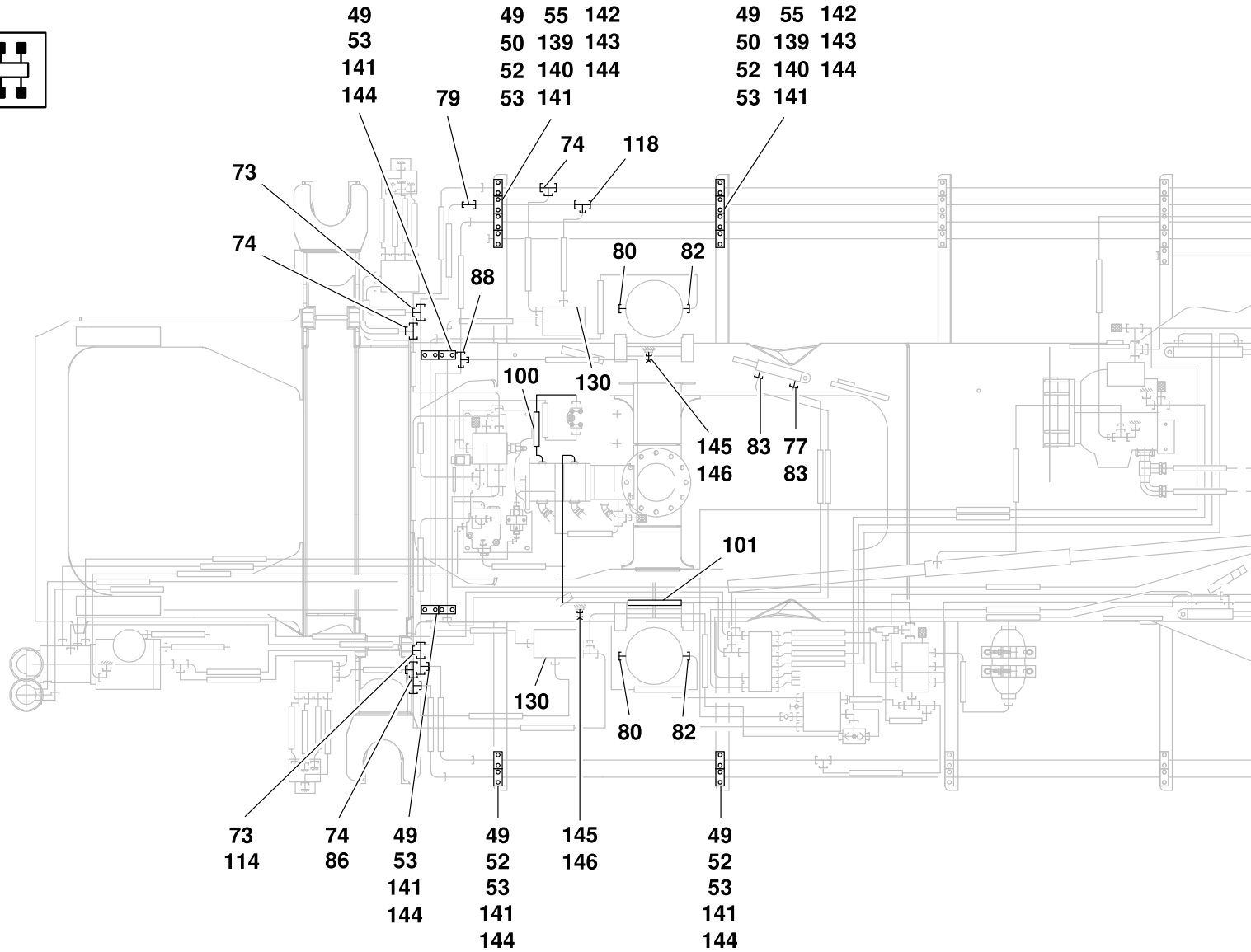
BILDTADEL
PICTORIAL DISPLAY

GMK 3050
BE 503
G 781

04.12

3204894-ETL D

5/9



POS. POS.	TEILE-NR. PART-NO.	MENGE QUANTITY	BENENNUNG	DESIGNATION
049	1571750	78.0	MUTTER	NUT
050	2318317	5.0	KLEMMHAELFTENPAAR	CLAMP (PAIR)
051	1571479	1.0	KLEMMHAELFTENPAAR MIT SCHRAUBEN	CLAMP (PAIR) WITH SCREWS
052	2318318	13.0	KLEMMHAELFTENPAAR	CLAMP (PAIR)
053	1068364	17.0	KLEMMHAELFTENPAAR	CLAMP (PAIR)
055	2314440	7.0	KLEMMHAELFTENPAAR	CLAMP (PAIR)
073	0207731	4.0	STUTZEN	NOZZLE
074	1147730	5.0	VERBINDUNGSSTUTZEN	CONNECTING NOZZLE
077	0208008	2.0	W-ANSCHLUSS-STUTZEN	W-CONNECTION NOZZLE
079	2212061	1.0	GERADE REDUZIERVERSCHRAUBUNG	STRAIGHT REDUCING PIPE UNION
080	1575152	6.0	EINSCHRAUBSTUTZEN	MALE SCREW CONNECTION
082	1921883	6.0	EINSCHRAUBSTUTZEN	MALE SCREW CONNECTION
083	2253015	12.0	EINSCHRAUBSTUTZEN	MALE SCREW CONNECTION
086	1147777	4.0	L-ANSCHLUSS-STUTZEN	L-CONNECTION NOZZLE
088	2217655	1.0	T-REDUZIERUNG	T-REDUCING UNION
100	3323770	1.0	SCHLAUCHLEITUNG	HOSE
101	3139940	1.0	SCHLAUCHLEITUNG	HOSE
114	0436439	2.0	L-ANSCHLUSS-STUTZEN	L-CONNECTION NOZZLE
118	1925986	1.0	T-REDUZIERUNG	T-REDUCING UNION
130	2313761	2.0	DROSSELSCHEIBE	ORIFICE PLATE
139	1146955	14.0	ZYLINDERSCHRAUBE	HEXAGON SOCKET HEAD CAP SCREW
140	1147818	12.0	ZYLINDERSCHRAUBE	HEXAGON SOCKET HEAD CAP SCREW
141	1207473	36.0	ZYLINDERSCHRAUBE	HEXAGON SOCKET HEAD CAP SCREW
142	1373256	14.0	TRAGSCHIENENMUTTER	SUPPORT RAIL NUT
143	3041992	24.0	SCHEIBE	WASHER
144	0027548	60.0	SCHEIBE	WASHER
145	1069545	6.0	VERSCHLUSSKEGEL	LOCKING CONE
146	0435646	6.0	UEBERWURFMUTTER	COUPLING NUT

GROVE	HYDR.-ANLAGE UW	ERSATZTEILLISTE		GMK 3050
	HYDR. SYSTEM, UW	LIST OF SPARE PARTS		
		04.12	3204894-ETL D	5/9
				G 781



HYDR.-ANLAGE UW
HYDR. SYSTEM, UW

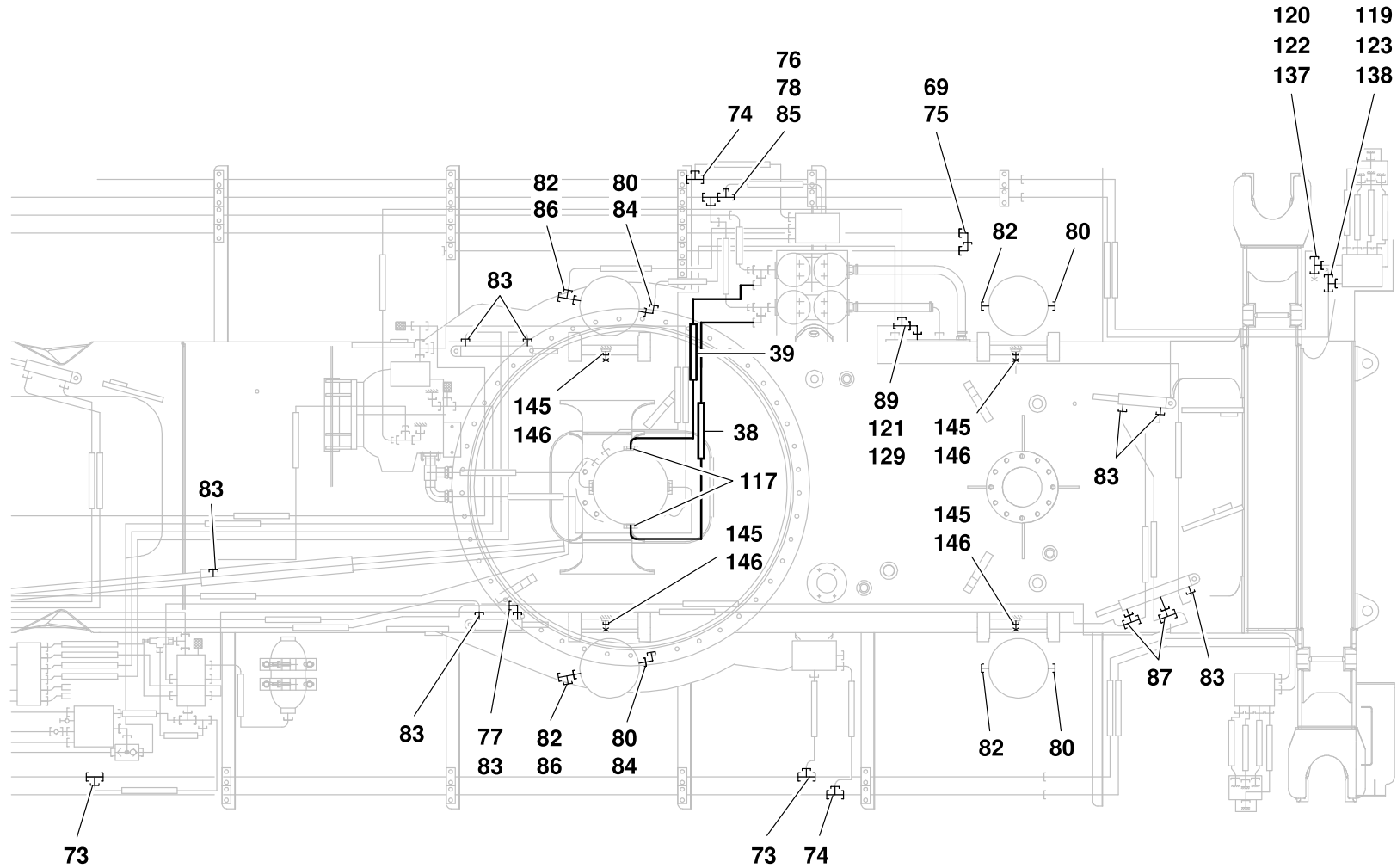
BILDTADEL
PICTORIAL DISPLAY

GMK 3050
BE 503
G 781

04.12

3204894-ETL D

6/9



POS. POS.	TEILE-NR. PART-NO.	MENGE QUANTITY	BENENNUNG	DESIGNATION
038	3323961	1.0	SAUGSCHLAUCH	SUCTION HOSE
039	3323962	1.0	SAUGSCHLAUCH	SUCTION HOSE
069	1147683	1.0	VERBINDUNGSSTUTZEN	CONNECTING NOZZLE
073	0207731	4.0	STUTZEN	NOZZLE
074	1147730	5.0	VERBINDUNGSSTUTZEN	CONNECTING NOZZLE
075	0208007	1.0	W-ANSCHLUSS-STUTZEN	W-CONNECTION NOZZLE
076	0208006	1.0	W-ANSCHLUSS-STUTZEN	W-CONNECTION NOZZLE
077	0208008	2.0	W-ANSCHLUSS-STUTZEN	W-CONNECTION NOZZLE
078	1925985	1.0	T-REDUZIERUNG	T-REDUCING UNION
080	1575152	6.0	EINSCHRAUBSTUTZEN	MALE SCREW CONNECTION
082	1921883	6.0	EINSCHRAUBSTUTZEN	MALE SCREW CONNECTION
083	2253015	12.0	EINSCHRAUBSTUTZEN	MALE SCREW CONNECTION
084	1147703	2.0	ANSCHLUSS-STUTZEN	CONNECTION NOZZLE
085	0207735	1.0	L-ANSCHLUSS-STUTZEN	L-CONNECTION NOZZLE
086	1147777	4.0	L-ANSCHLUSS-STUTZEN	L-CONNECTION NOZZLE
087	0208011	2.0	T-ANSCHLUSS-STUTZEN	T-CONNECTING NOZZLE
089	1147686	1.0	ANSCHLUSS-STUTZEN	CONNECTION NOZZLE
117	1068980	2.0	O-RING, 37,77 x 3,53	O-RING, 37,77 x 3,53
119	0550148	1.0	VERSCHLUSSKEGEL	LOCKING CONE
120	0551745	1.0	VERSCHLUSSKEGEL	LOCKING CONE
121	1684456	1.0	EINSCHRAUBSTUTZEN	MALE SCREW CONNECTION
122	1147758	1.0	T-ANSCHLUSS-STUTZEN	T-CONNECTING NOZZLE
123	0436438	1.0	T-ANSCHLUSS-STUTZEN	T-CONNECTING NOZZLE
129	1925976	1.0	T-REDUZIERUNG	T-REDUCING UNION
137	0435656	1.0	UEBERWURFMUTTER	COUPLING NUT
138	0435648	1.0	UEBERWURFMUTTER	COUPLING NUT
145	1069545	6.0	VERSCHLUSSKEGEL	LOCKING CONE
146	0435646	6.0	UEBERWURFMUTTER	COUPLING NUT

GROVE [®]	HYDR.-ANLAGE UW HYDR. SYSTEM, UW	ERSATZTEILLISTE LIST OF SPARE PARTS		GMK 3050 BE 503 G 781
		04.12	3204894-ETL D	



HYDR.-ANLAGE UW
HYDR. SYSTEM, UW

BILDТАFEL
PICTORIAL DISPLAY

GMK 3050
BE 503
G 781

04.12

3204894-ETL D

7/9



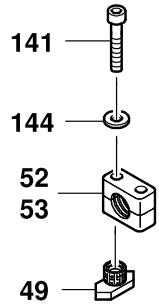
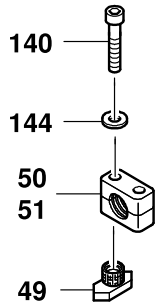
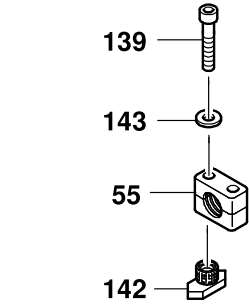
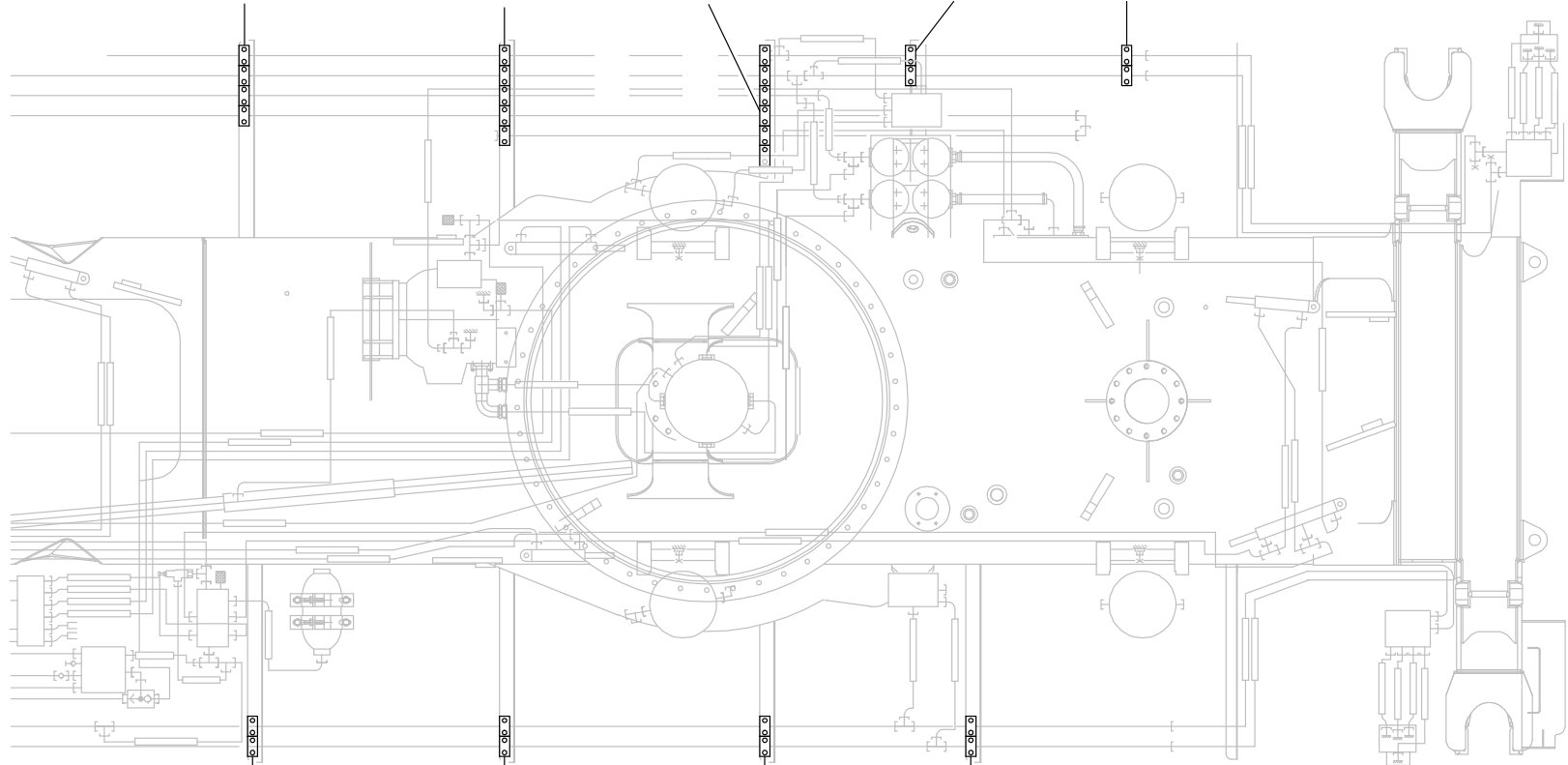
49 55 142
50 139 143
52 140 144
53 141

49 53 141
50 55 142
51 139 143
52 140 144

49 53 141
50 55 142
51 139 143
52 140 144

49
52
53
141
144

49
52
53
141
144



49
52
53
141
144

49
52
53
141
144

49
52
53
141
144

49
52
53
141
144

POS.	TEILE-NR.	MENGE	BENENNUNG	DESIGNATION
POS.	PART-NO.	QUANTITY		
049	1571750	78.0	MUTTER	NUT
050	2318317	5.0	KLEMMHAELFTENPAAR	CLAMP (PAIR)
051	1571479	1.0	KLEMMHAELFTENPAAR MIT SCHRAUBEN	CLAMP (PAIR) WITH SCREWS
052	2318318	13.0	KLEMMHAELFTENPAAR	CLAMP (PAIR)
053	1068364	17.0	KLEMMHAELFTENPAAR	CLAMP (PAIR)
055	2314440	7.0	KLEMMHAELFTENPAAR	CLAMP (PAIR)
139	1146955	14.0	ZYLINDERSCHRAUBE	HEXAGON SOCKET HEAD CAP SCREW
140	1147818	12.0	ZYLINDERSCHRAUBE	HEXAGON SOCKET HEAD CAP SCREW
141	1207473	36.0	ZYLINDERSCHRAUBE	HEXAGON SOCKET HEAD CAP SCREW
142	1373256	14.0	TRAGSCHIENENMUTTER	SUPPORT RAIL NUT
143	3041992	24.0	SCHEIBE	WASHER
144	0027548	60.0	SCHEIBE	WASHER

GROVE [®]	HYDR.-ANLAGE UW HYDR. SYSTEM, UW	ERSATZTEILLISTE LIST OF SPARE PARTS			GMK 3050 BE 503 G 781
		04.12	3204894-ETL D	7/9	

GROVE

HYDR.-ANLAGE UW
HYDR. SYSTEM, UW

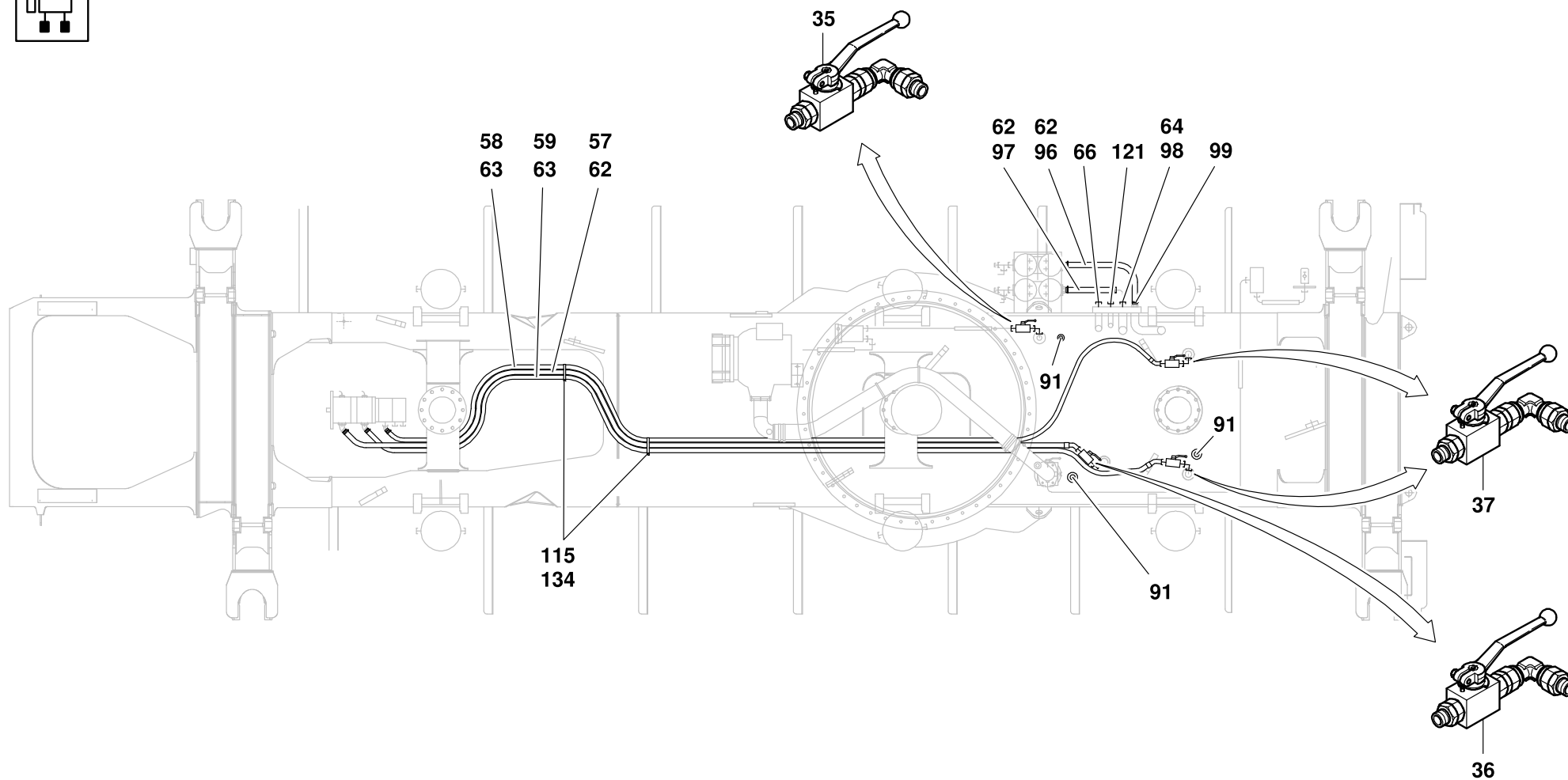
BILDTADEL
PICTORIAL DISPLAY

GMK 3050
BE 503
G 781

04.12

3204894-ETL D

8/9



POS. POS.	TEILE-NR. PART-NO.	MENGE QUANTITY	BENENNUNG	DESIGNATION
035	3094196-ETL	1.0	KUGELHAHN	BALL-COCK
036	3094197-ETL	2.0	KUGELHAHN	BALL-COCK
037	3094198-ETL	1.0	KUGELHAHN	BALL-COCK
057	3323765	1.0	SAUGSCHLAUCH	SUCTION HOSE
058	3323766	1.0	SAUGSCHLAUCH	SUCTION HOSE
059	3323767	1.0	SAUGSCHLAUCH	SUCTION HOSE
062	3041412	5.0	SCHLAUCHSCHELLE	HOSE CLAMP
063	3041176	2.0	SCHLAUCHSCHELLE	HOSE CLAMP
064	1575291	1.0	EINSCHRAUBSTUTZEN	MALE SCREW CONNECTION
066	1146262	1.0	EINSCHRAUBSTUTZEN	MALE SCREW CONNECTION
091	2255853	3.0	OELWECHSELVENTIL	OIL CHANGE VALVE
096	3323761	1.0	SAUGSCHLAUCH	SUCTION HOSE
097	3323762	1.0	SAUGSCHLAUCH	SUCTION HOSE
098	3323768	1.0	SCHLAUCHSTUTZEN	HOSE NOZZLE
099	3323769	1.0	STUTZEN	NOZZLE
115	2216285	2.0	SCHLAUCHSCHELLE	HOSE CLAMP
121	1684456	1.0	EINSCHRAUBSTUTZEN	MALE SCREW CONNECTION
134	0554339	0.060	GUMMIPLATTE OHNE EINLAGE	RUBBER PLATE

GROVE [®]	HYDR.-ANLAGE UW HYDR. SYSTEM, UW	ERSATZTEILLISTE LIST OF SPARE PARTS			GMK 3050 BE 503 G 781
		04.12	3204894-ETL D	8/9	

GROVE

HYDR.-ANLAGE UW
HYDR. SYSTEM, UW

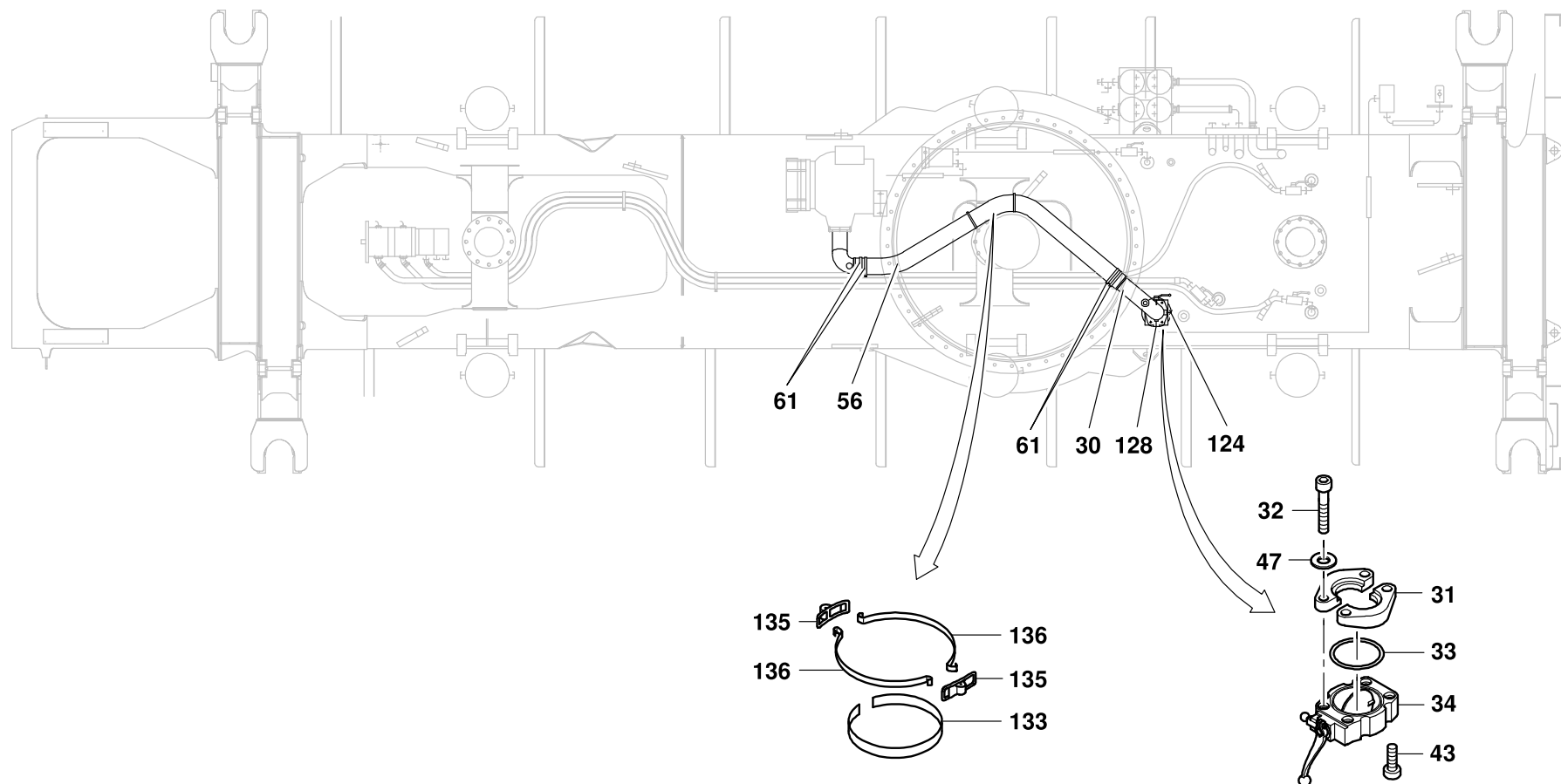
BILDTADEL
PICTORIAL DISPLAY

04.12

3204894-ETL D

9/9

GMK 3050
BE 503
G 781



POS.	TEILE-NR.	MENGE	BENENNUNG	DESIGNATION
POS.	PART-NO.	QUANTITY		
030	3325314	1.0	SAUGROHR	SUCTION PIPE
031	1921996	2.0	SAE-FLANSCHHAELFTE	SAE-SPLIT FLANGE HALF
032	0103768	4.0	ZYLINDERSCHRAUBE	HEXAGON SOCKET HEAD CAP SCREW
033	1370144	1.0	O-RING, 85,32 X 3,53	O-RING, 85,32 X 3,53
034	2310655-ETL	1.0	ABSPERRHAHN	SHUT-OFF COCK
043	2311869	4.0	ZYLINDERSCHRAUBEN	HEXAGON SOCKET HEAD CAP SCREW
047	2317428	4.0	SCHEIBE	WASHER
056	3327017	1.0	SAUGSCHLAUCH	SUCTION HOSE
061	3321276	4.0	SCHLAUCHSCHELLE	HOSE CLAMP
124	1374629	1.0	VERSCHLUSS-SCHRAUBE	SCREW PLUG
128	0208002	1.0	VERSCHRAUBUNG	SCREW CONNECTION
133	0554339	0.1	GUMMIPLATTE OHNE EINLAGE	RUBBER PLATE
135	1683741	2.0	SPANNER	CLAMP
136	1683740	1.0	BAND (METERWARE)	STRAP (PER METER)

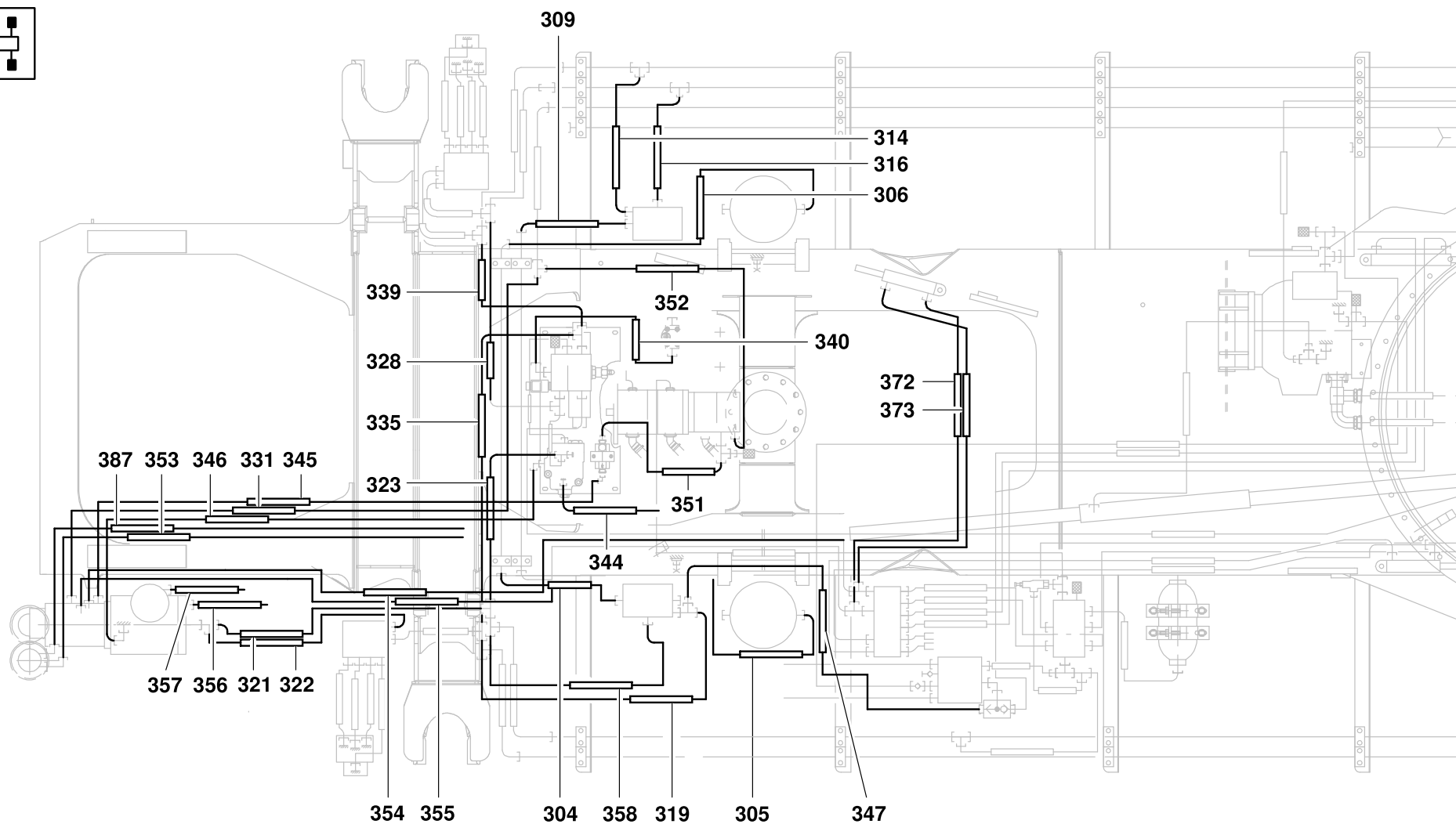
GROVE [®]	HYDR.-ANLAGE UW HYDR. SYSTEM, UW	ERSATZTEILLISTE LIST OF SPARE PARTS			GMK 3050 BE 503 G 781
		04.12	3204894-ETL D	9/9	

GROVESCHLAUCHLEITUNGEN
HOSESBILDTADEL
PICTORIAL DISPLAY

12.11

3206759-ETL C

1/5

**GMK 3050
BE 503
G 781**

POS. POS.	TEILE-NR. PART-NO.	MENGE QUANTITY	BENENNUNG	DESIGNATION
304	3323952	1.0	SCHLAUCHLEITUNG	HOSE
305	3323777	1.0	SCHLAUCHLEITUNG	HOSE
306	3323778	1.0	SCHLAUCHLEITUNG	HOSE
309	3323781	1.0	SCHLAUCHLEITUNG	HOSE
314	3323785	2.0	SCHLAUCHLEITUNG	HOSE
316	3323786	2.0	SCHLAUCHLEITUNG	HOSE
319	3318104	1.0	SCHLAUCHLEITUNG	HOSE
321	2318885	1.0	SCHLAUCHLEITUNG	HOSE
322	2318611	1.0	SCHLAUCHLEITUNG	HOSE
323	3323790	1.0	SCHLAUCHLEITUNG	HOSE
328	3318456	1.0	SCHLAUCHLEITUNG	HOSE
331	3327020	1.0	SCHLAUCHLEITUNG	HOSE
335	2318740	1.0	SCHLAUCHLEITUNG	HOSE
339	2318846	1.0	SCHLAUCHLEITUNG	HOSE
340	3318339	1.0	SCHLAUCHLEITUNG	HOSE
344	3318363	1.0	SCHLAUCHLEITUNG	HOSE
345	3140860	1.0	SCHLAUCHLEITUNG	HOSE
346	3327009	1.0	SCHLAUCHLEITUNG	HOSE
347	2310912	1.0	SCHLAUCHLEITUNG	HOSE
351	3323808	1.0	SCHLAUCHLEITUNG	HOSE
352	2318896	1.0	SCHLAUCHLEITUNG	HOSE
353	3317298	1.0	SCHLAUCHLEITUNG	HOSE
354	3327022	1.0	SCHLAUCHLEITUNG	HOSE
355	3323809	1.0	SCHLAUCHLEITUNG	HOSE
356	3140861	1.0	SCHLAUCHLEITUNG	HOSE
357	3140861	1.0	SCHLAUCHLEITUNG	HOSE
358	2318609	1.0	SCHLAUCHLEITUNG	HOSE
372	3327007	1.0	SCHLAUCHLEITUNG	HOSE
373	3140865	1.0	SCHLAUCHLEITUNG	HOSE
387	3323809	1.0	SCHLAUCHLEITUNG	HOSE

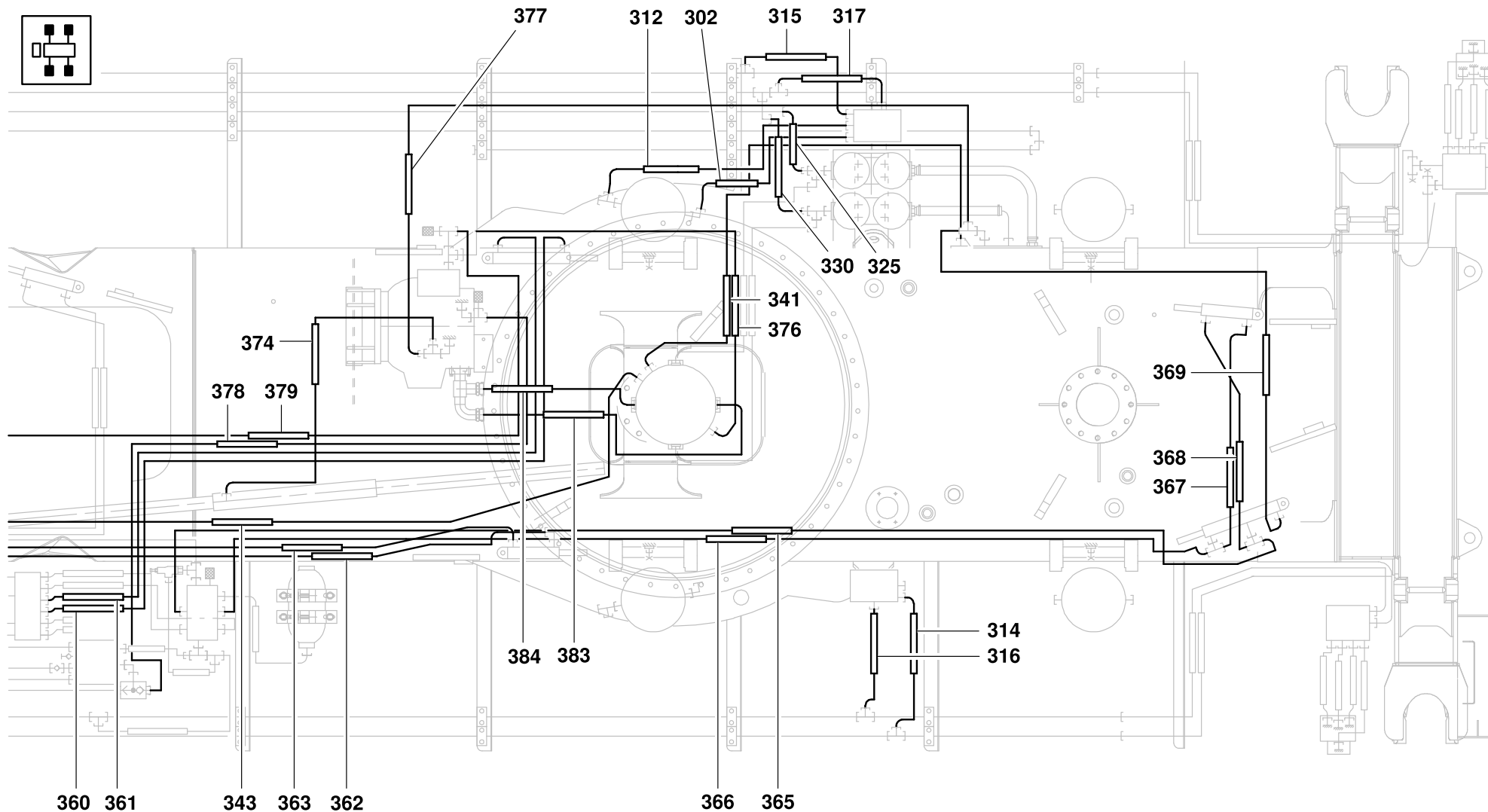
GROVE [®]	SCHLAUCHLEITUNGEN HOSES	ERSATZTEILLISTE LIST OF SPARE PARTS			GMK 3050 BE 503 G 781
		12.11	3206759-ETL C	1/5	

GROVESCHLAUCHLEITUNGEN
HOSESBILDТАFEL
PICTORIAL DISPLAY**GMK 3050**
BE 503
G 781

12.11

3206759-ETL C

2/5



POS. POS.	TEILE-NR. PART-NO.	MENGE QUANTITY	BENENNUNG	DESIGNATION
302	2216162	2.0	SCHLAUCHLEITUNG	HOSE
312	3318348	1.0	SCHLAUCHLEITUNG	HOSE
314	3323785	2.0	SCHLAUCHLEITUNG	HOSE
315	2318631	1.0	SCHLAUCHLEITUNG	HOSE
316	3323786	2.0	SCHLAUCHLEITUNG	HOSE
317	3323787	1.0	SCHLAUCHLEITUNG	HOSE
325	3323791	1.0	SCHLAUCHLEITUNG	HOSE
330	3323439	1.0	SCHLAUCHLEITUNG	HOSE
341	3323799	1.0	SCHLAUCHLEITUNG	HOSE
343	3323801	1.0	SCHLAUCHLEITUNG	HOSE
360	3140864	1.0	SCHLAUCHLEITUNG	HOSE
361	3140863	1.0	SCHLAUCHLEITUNG	HOSE
362	3327023	1.0	SCHLAUCHLEITUNG	HOSE
363	3327024	1.0	SCHLAUCHLEITUNG	HOSE
365	3327025	1.0	SCHLAUCHLEITUNG	HOSE
366	3318112	1.0	SCHLAUCHLEITUNG	HOSE
367	3321227	1.0	SCHLAUCHLEITUNG	HOSE
368	3323822	1.0	SCHLAUCHLEITUNG	HOSE
369	3318089	1.0	SCHLAUCHLEITUNG	HOSE
374	3327028	1.0	SCHLAUCHLEITUNG	HOSE
376	3318810	1.0	SCHLAUCHLEITUNG	HOSE
377	3323838	1.0	SCHLAUCHLEITUNG	HOSE
378	1576118	1.0	SCHLAUCHLEITUNG	HOSE
379	3323837	1.0	SCHLAUCHLEITUNG	HOSE
383	3323924	1.0	SCHLAUCHLEITUNG	HOSE
384	3140866	1.0	SCHLAUCHLEITUNG	HOSE

GROVE [®]	SCHLAUCHLEITUNGEN HOSES	ERSATZTEILLISTE LIST OF SPARE PARTS			GMK 3050 BE 503 G 781
		12.11	3206759-ETL C	2/5	

GROVE

SCHLAUCHLEITUNGEN
HOSES

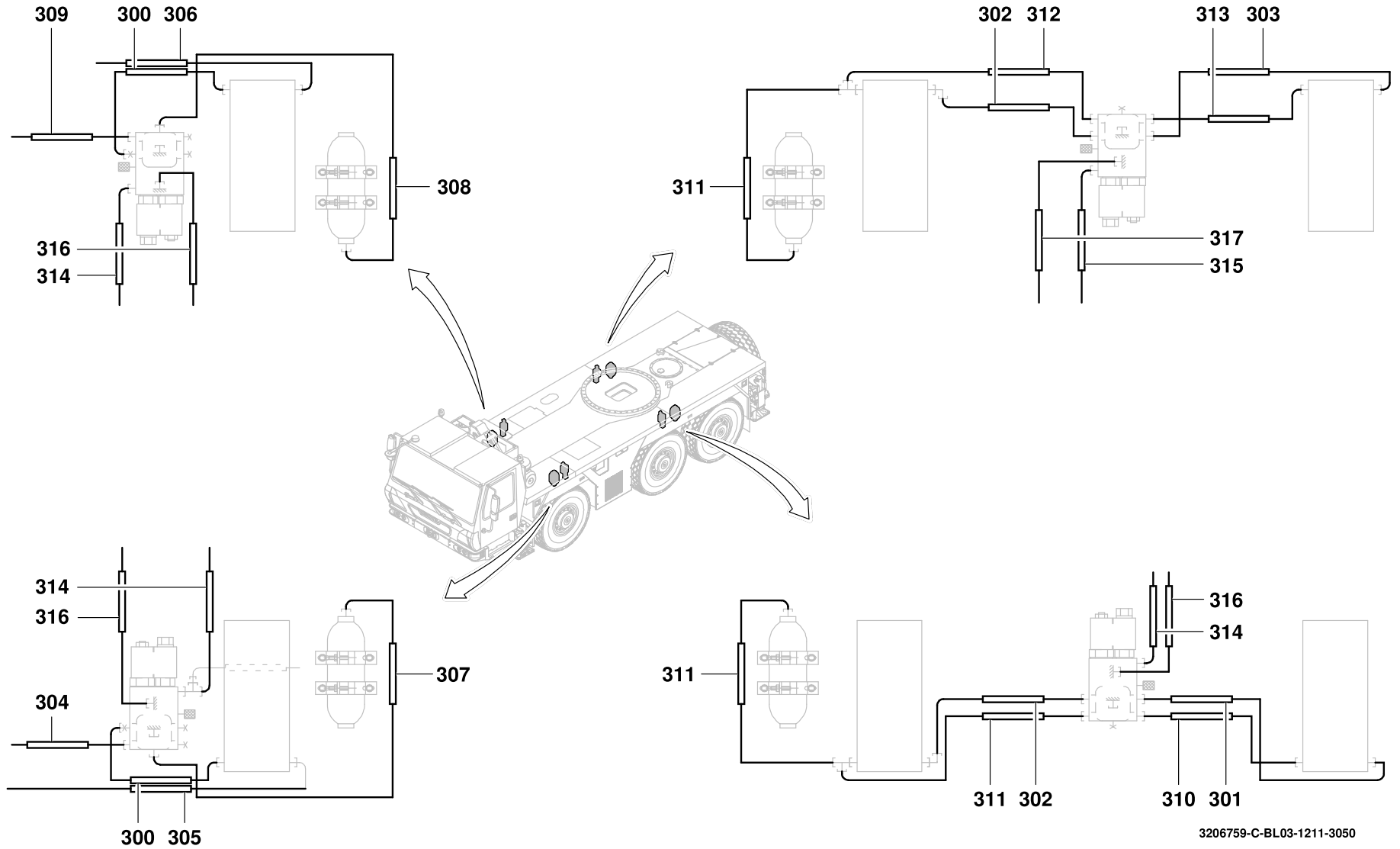
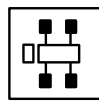
BILDTAFFEL
PICTORIAL DISPLAY

GMK 3050
BE 503
G 781

12.11

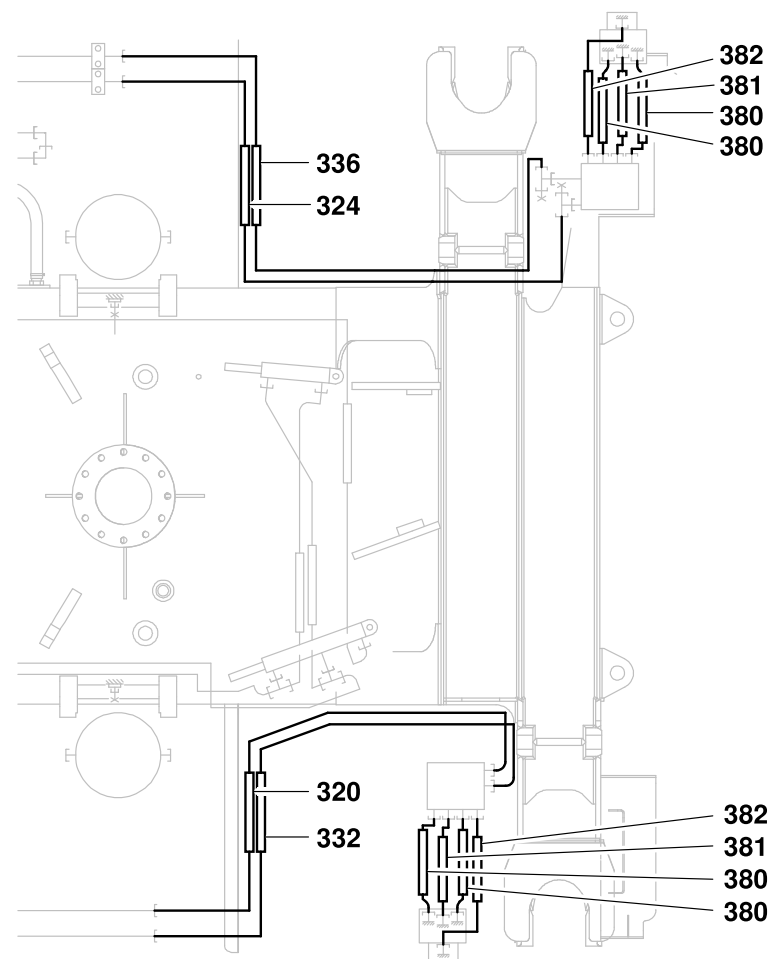
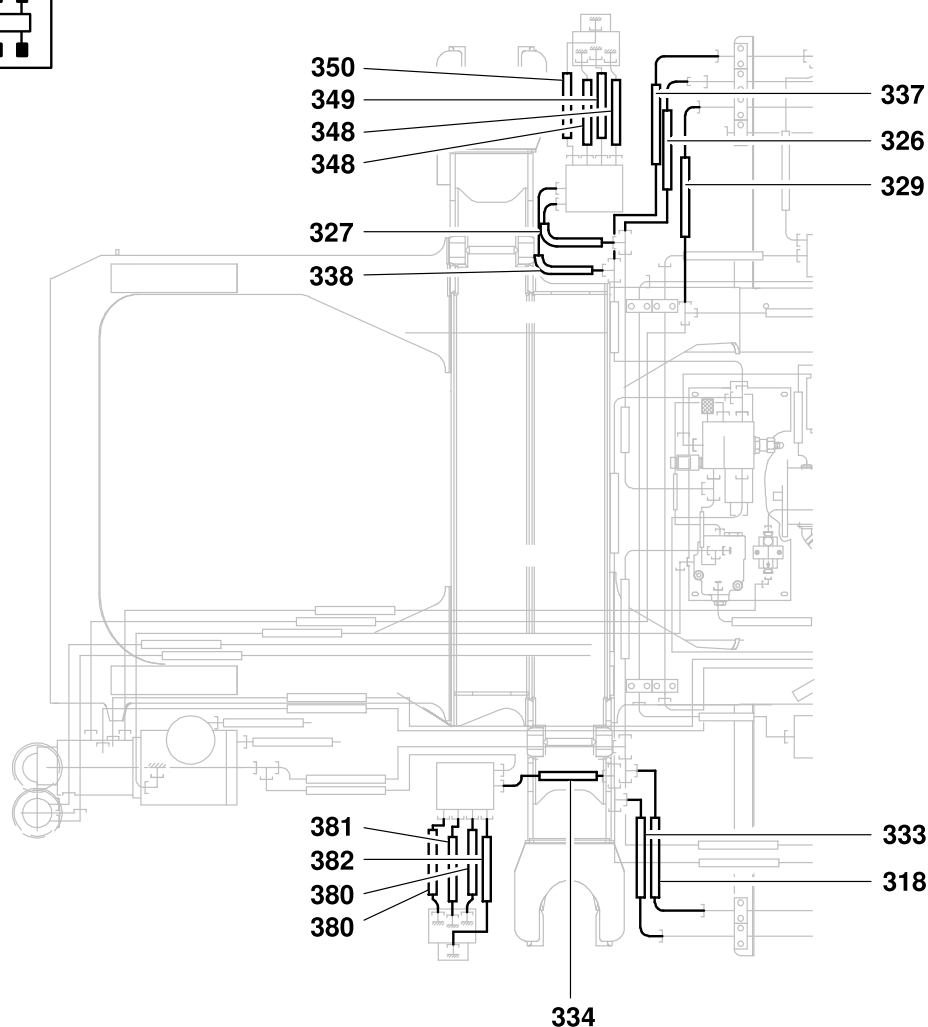
3206759-ETL C

3/5



POS. POS.	TEILE-NR. PART-NO.	MENGE QUANTITY	BENENNUNG	DESIGNATION
300	3323775	2.0	SCHLAUCHLEITUNG	HOSE
301	3318043	1.0	SCHLAUCHLEITUNG	HOSE
302	2216162	2.0	SCHLAUCHLEITUNG	HOSE
303	2318732	1.0	SCHLAUCHLEITUNG	HOSE
304	3323952	1.0	SCHLAUCHLEITUNG	HOSE
305	3323777	1.0	SCHLAUCHLEITUNG	HOSE
306	3323778	1.0	SCHLAUCHLEITUNG	HOSE
307	3140700	1.0	SCHLAUCHLEITUNG	HOSE
308	3323780	1.0	SCHLAUCHLEITUNG	HOSE
309	3323781	1.0	SCHLAUCHLEITUNG	HOSE
310	3323934	1.0	SCHLAUCHLEITUNG	HOSE
311	3323782	3.0	SCHLAUCHLEITUNG	HOSE
312	3318348	1.0	SCHLAUCHLEITUNG	HOSE
313	3323784	1.0	SCHLAUCHLEITUNG	HOSE
314	3323785	2.0	SCHLAUCHLEITUNG	HOSE
315	2318631	1.0	SCHLAUCHLEITUNG	HOSE
316	3323786	2.0	SCHLAUCHLEITUNG	HOSE
317	3323787	1.0	SCHLAUCHLEITUNG	HOSE

GROVE [®]	SCHLAUCHLEITUNGEN HOSES	ERSATZTEILLISTE LIST OF SPARE PARTS			GMK 3050 BE 503 G 781
		12.11	3206759-ETL C	3/5	



POS. POS.	TEILE-NR. PART-NO.	MENGE QUANTITY	BENENNUNG	DESIGNATION
318	3140701	1.0	SCHLAUCHLEITUNG	HOSE
320	3323789	1.0	SCHLAUCHLEITUNG	HOSE
324	3327019	1.0	SCHLAUCHLEITUNG	HOSE
326	2318625	1.0	SCHLAUCHLEITUNG	HOSE
327	3328683	1.0	SCHLAUCHLEITUNG	HOSE
329	3323793	1.0	SCHLAUCHLEITUNG	HOSE
332	3323798	1.0	SCHLAUCHLEITUNG	HOSE
333	3140702	1.0	SCHLAUCHLEITUNG	HOSE
334	2318871	1.0	SCHLAUCHLEITUNG	HOSE
336	3327021	1.0	SCHLAUCHLEITUNG	HOSE
337	3323795	1.0	SCHLAUCHLEITUNG	HOSE
338	3140703	1.0	SCHLAUCHLEITUNG	HOSE
348	3140705	2.0	SCHLAUCHLEITUNG	HOSE
349	3140704	1.0	SCHLAUCHLEITUNG	HOSE
350	2318250	1.0	SCHLAUCHLEITUNG	HOSE
380	2318133	6.0	SCHLAUCHLEITUNG	HOSE
381	3318403	3.0	SCHLAUCHLEITUNG	HOSE
382	3318493	3.0	SCHLAUCHLEITUNG	HOSE

GROVE [®]	SCHLAUCHLEITUNGEN HOSES	ERSATZTEILLISTE LIST OF SPARE PARTS			GMK 3050 BE 503 G 781
		12.11	3206759-ETL C	4/5	

GROVE

SCHLAUCHLEITUNGEN
HOSES

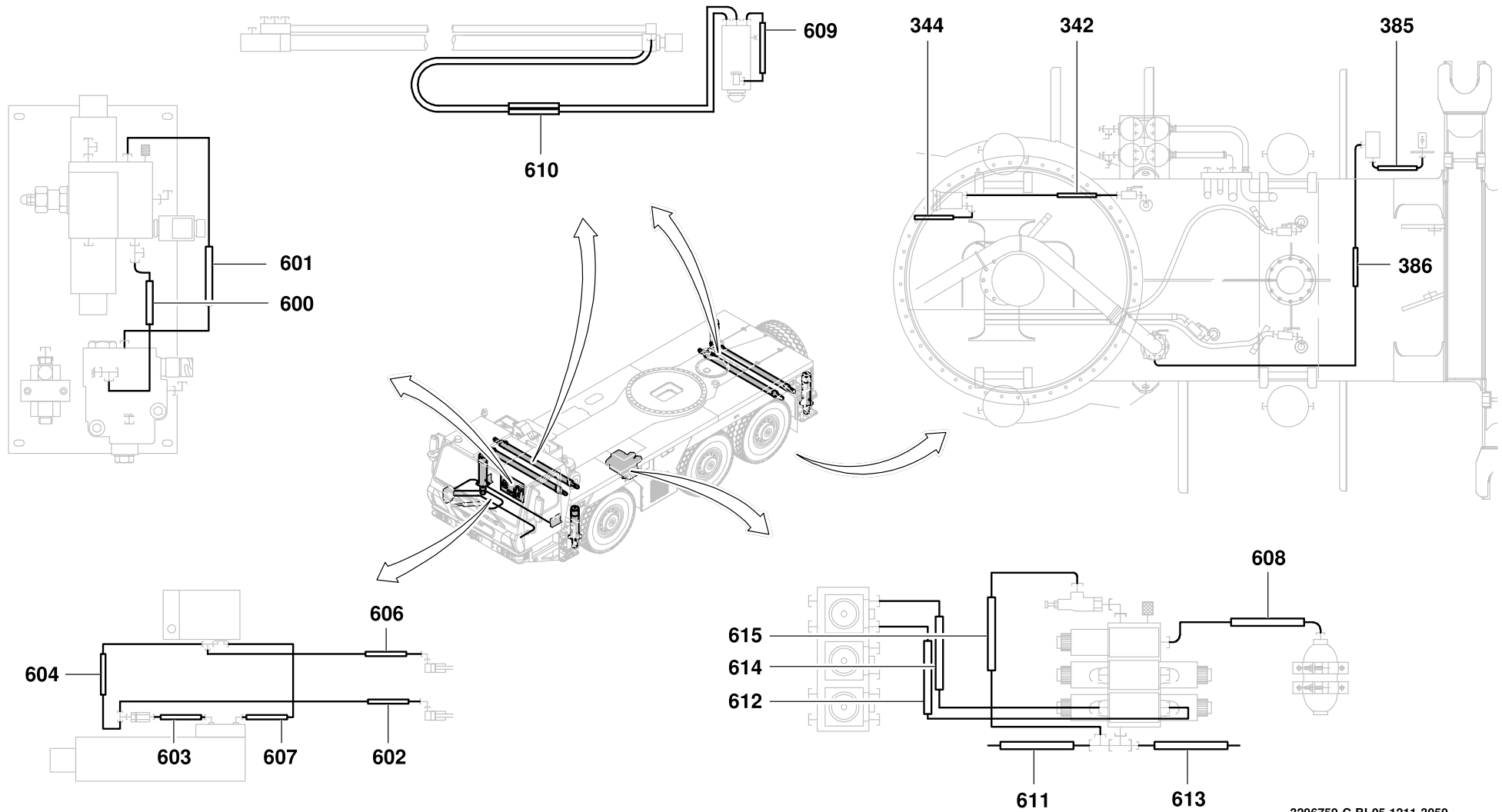
BILDTADEL
PICTORIAL DISPLAY

12.11

3206759-ETL C

5/5

**GMK 3050
BE 503
G 781**



POS. POS.	TEILE-NR. PART-NO.	MENGE QUANTITY	BENENNUNG	DESIGNATION
342	3323800	1.0	SCHLAUCHLEITUNG	HOSE
344	3318363	1.0	SCHLAUCHLEITUNG	HOSE
385	3323829	1.0	SCHLAUCHLEITUNG	HOSE
386	3323830	1.0	SCHLAUCHLEITUNG	HOSE
600	3318404	1.0	SCHLAUCHLEITUNG	HOSE
601	3323831	1.0	SCHLAUCHLEITUNG	HOSE
602	3323832	1.0	SCHLAUCHLEITUNG	HOSE
603	1930518	1.0	SCHLAUCHLEITUNG	HOSE
604	3322890	1.0	SCHLAUCHLEITUNG	HOSE
606	3323832	1.0	SCHLAUCHLEITUNG	HOSE
607	3140859	1.0	SCHLAUCHLEITUNG	HOSE
608	2318778	1.0	SCHLAUCHLEITUNG	HOSE
609	3053691	4.0	SCHLAUCHLEITUNG	HOSE
610	3089108	4.0	DOPPELSCHLAUCHLEITUNG	DOUBLE HOSE
611	3323786	1.0	SCHLAUCHLEITUNG	HOSE
612	3323805	1.0	SCHLAUCHLEITUNG	HOSE
613	3140856	1.0	SCHLAUCHLEITUNG	HOSE
614	3323807	1.0	SCHLAUCHLEITUNG	HOSE
615	3140857	1.0	SCHLAUCHLEITUNG	HOSE

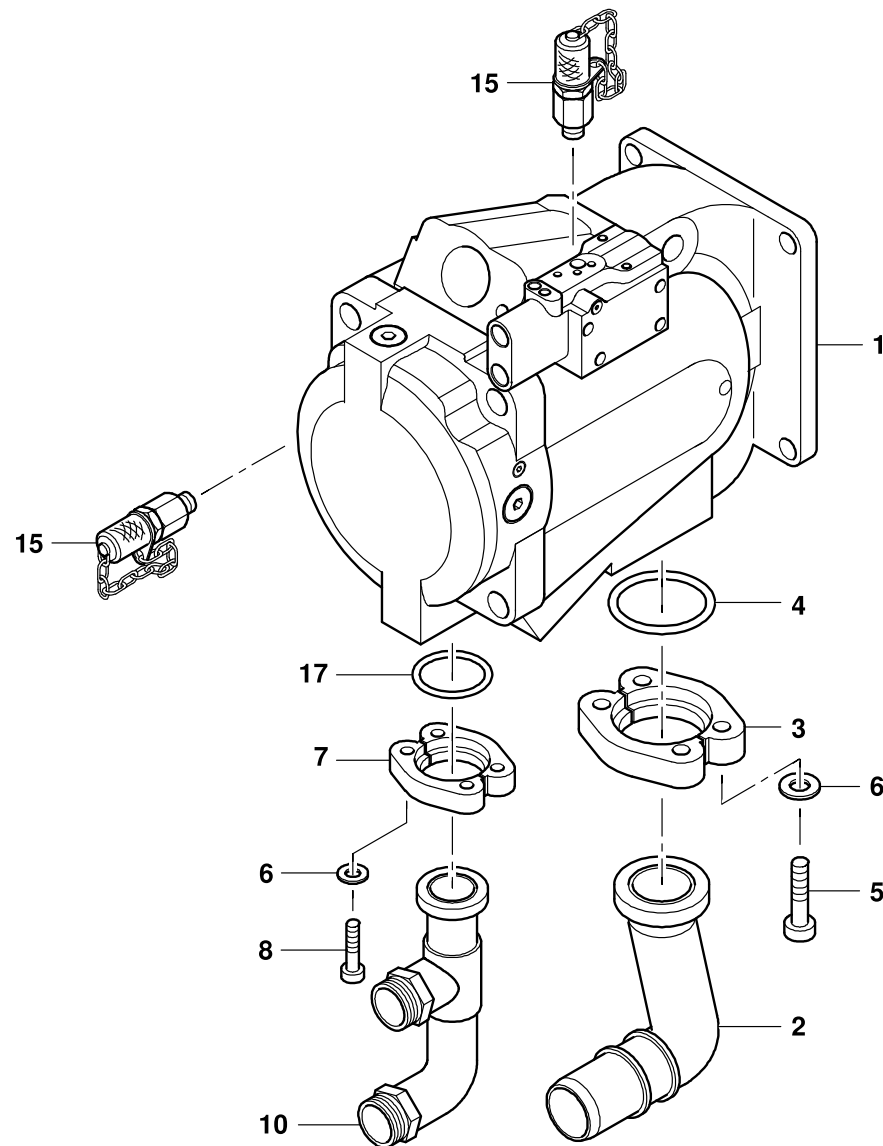
GROVE [®]	SCHLAUCHLEITUNGEN HOSES	ERSATZTEILLISTE LIST OF SPARE PARTS			GMK 3050 BE 503 G 781
		12.11	3206759-ETL C	5/5	

GROVEHAUPTPUMPE
MAIN PUMPBILDТАFЕL
PICTORIAL DISPLAYGMK 3050
BE 503
G 781

05.09

3155942-ETL A

1/2



POS.	TEILE-NR.	MENGE	BENENNUNG	DESIGNATION
POS.	PART-NO.	QUANTITY		
001	3329266-ETL	1.0	AXIALKOLBENPUMPE	AXIAL PISTON PUMP
002	3329294	1.0	SAUGARMATUR	SUCTION-ARMATURE
003	1921940	2.0	SAE-FLANSCHHAELFTE	SAE-SPLIT FLANGE HALF
004	1376577	1.0	O-RING, 69,44 X 3,53	O-RING, 69,44 X 3,53
005	1923921	4.0	ZYLINDERSCHRAUBE	HEXAGON SOCKET HEAD CAP SCREW
006	0437529	8.0	SCHEIBE	WASHER
007	1921936	2.0	SAE-FLANSCHHAELFTE	SAE-SPLIT FLANGE HALF
008	3321260	4.0	ZYLINDERSCHRAUBE	HEXAGON SOCKET HEAD CAP SCREW
010	3323852	1.0	VERTEILER	DISTRIBUTOR
015	1377371	2.0	MESS-STUTZEN	MEASURING NOZZLE
017	1068980	1.0	O-RING, 37,77 x 3,53	O-RING, 37,77 x 3,53

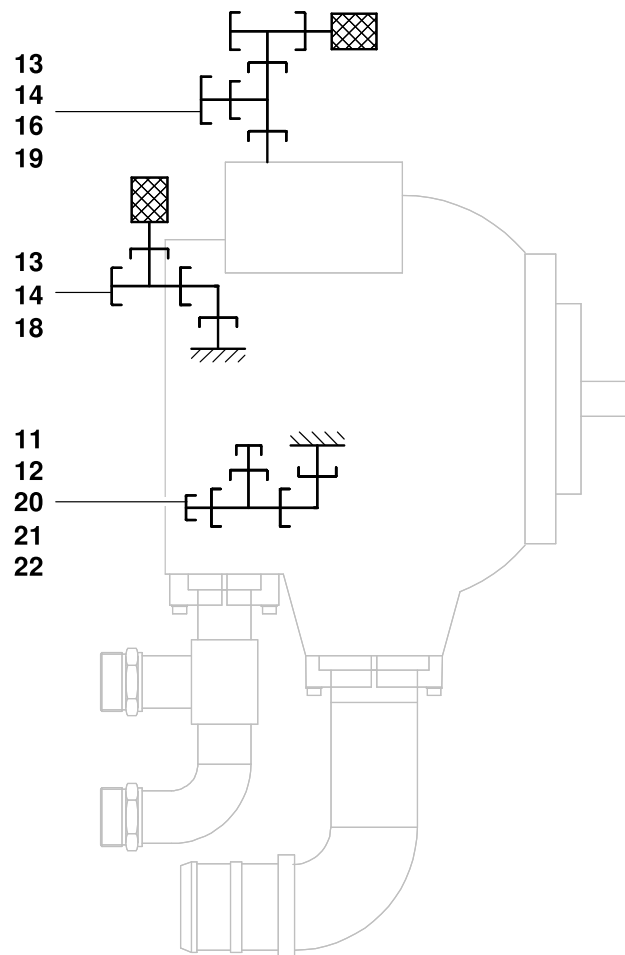
GROVE [®]	HAUPTPUMPE MAIN PUMP	ERSATZTEILLISTE LIST OF SPARE PARTS			GMK 3050 BE 503 G 781
		05.09	3155942-ETL A	1/2	

GROVEHAUPTPUMPE
MAIN PUMPBILDTADEL
PICTORIAL DISPLAYGMK 3050
BE 503
G 781

05.09

3155942-ETL A

2/2



POS.	TEILE-NR.	MENGE	BENENNUNG	DESIGNATION
POS.	PART-NO.	QUANTITY		
011	0436439	1.0	L-ANSCHLUSS-STUTZEN	L-CONNECTION NOZZLE
012	3043409	1.0	EINSCHRAUBSTUTZEN	MALE SCREW CONNECTION
013	2256953	2.0	EINSCHRAUBSTUTZEN	MALE SCREW CONNECTION
014	1147746	2.0	L-ANSCHLUSS-STUTZEN	L-CONNECTION NOZZLE
016	1147755	1.0	T-ANSCHLUSS-STUTZEN	T-CONNECTION NOZZLE
018	0434089	1.0	W-ANSCHLUSS-STUTZEN	W-CONNECTION NOZZLE
019	3046263	1.0	REDUZIERUNG	REDUCER
020	0208007	1.0	W-ANSCHLUSS-STUTZEN	W-CONNECTION NOZZLE
021	1200755	1.0	KONUS-REDUZIERANSCHLUSS	CONE-REDUCTION CONNECTION
022	1200745	1.0	KONUS-REDUZIERANSCHLUSS	CONE-REDUCTION CONNECTION

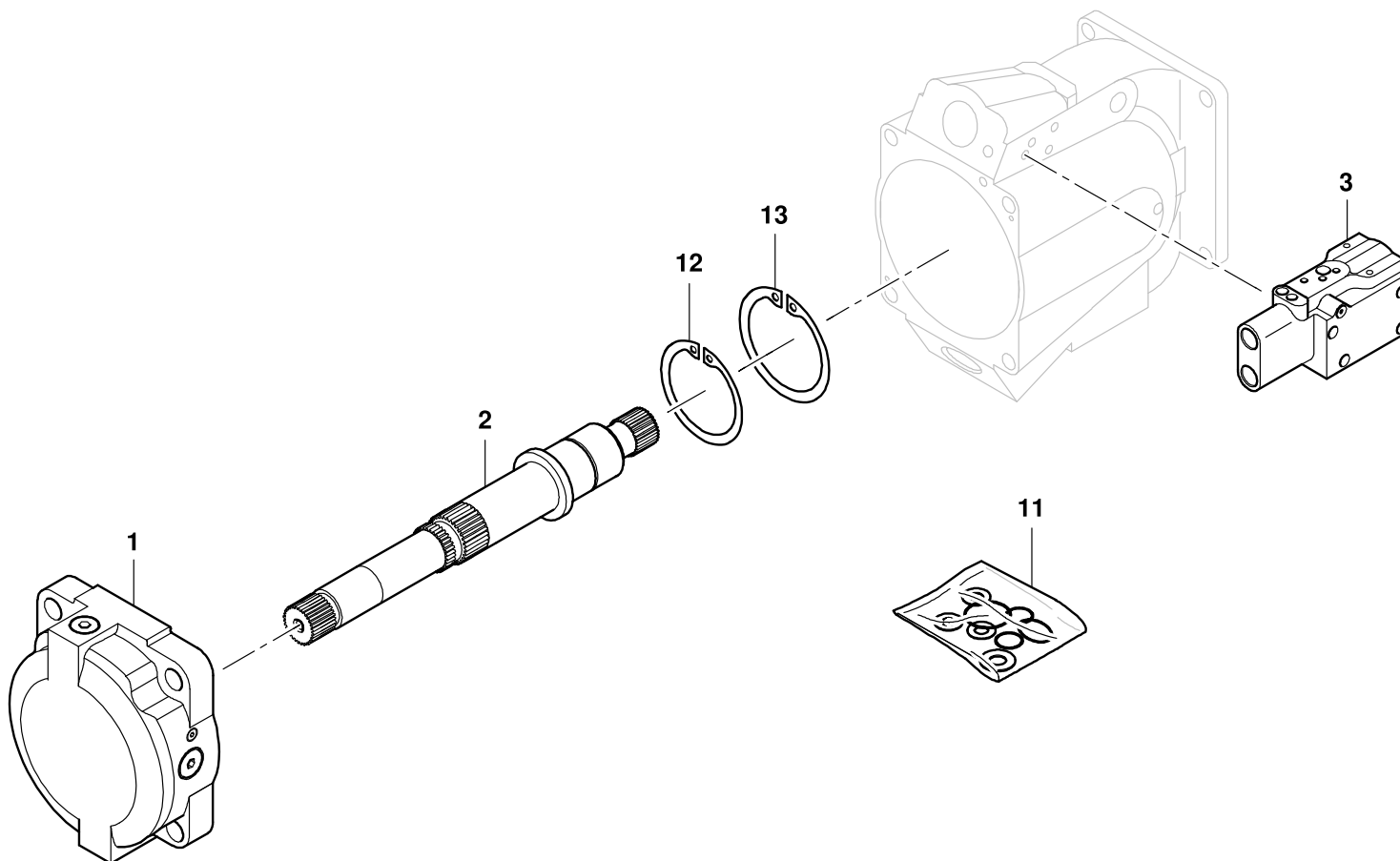
GROVE [®]	HAUPTPUMPE MAIN PUMP	ERSATZTEILLISTE LIST OF SPARE PARTS			GMK 3050 BE 503 G 781
		05.09	3155942-ETL A	2/2	

GROVEAXIALKOLBENPUMPE
AXIAL PISTON PUMPBILDТАFEL
PICTORIAL DISPLAY**GMK 3050**
BE 503
G 781

04.13

3329266-ETL E

1/1



POS.	TEILE-NR.	MENGE	BENENNUNG	DESIGNATION
POS.	PART-NO.	QUANTITY		
001	3324745-ETL	1.0	DECKEL KPL.	COVER, CPL.
002	3324746	1.0	WELLE KPL.	SHAFT
003	4159266-ETL	1.0	REGLER KPL.	REGULATOR, CPL.
011	3141954	1.0	DICHTUNGSSATZ KPL.	SET OF SEALS, CPL.
012	0105339	1.0	SICHERUNGSRING	CIRCLIP
013	3143207	1.0	SICHERUNGSRING	CIRCLIP

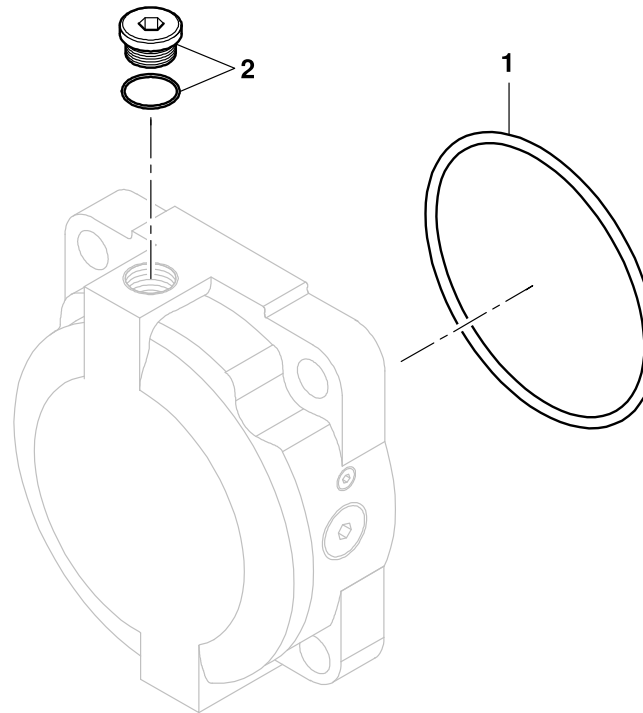
GROVE [®]	AXIALKOLBENPUMPE AXIAL PISTON PUMP	ERSATZTEILLISTE LIST OF SPARE PARTS			GMK 3050 BE 503 G 781
		04.13	3329266-ETL E	1/1	

GROVEDECKEL KPL.
COVER CPL.BILDТАFEL
PICTORIAL DISPLAY**GMK 3050**
BE 503
G 781

05.09

3324745-ETL A

1/1



POS.	TEILE-NR.	MENGE	BENENNUNG	DESIGNATION
POS.	PART-NO.	QUANTITY		
001	3324749	1.0	O-RING	O-RING
002	3134896	1.0	VERBINDUNGSSTUTZEN	CONNECTING NOZZLE

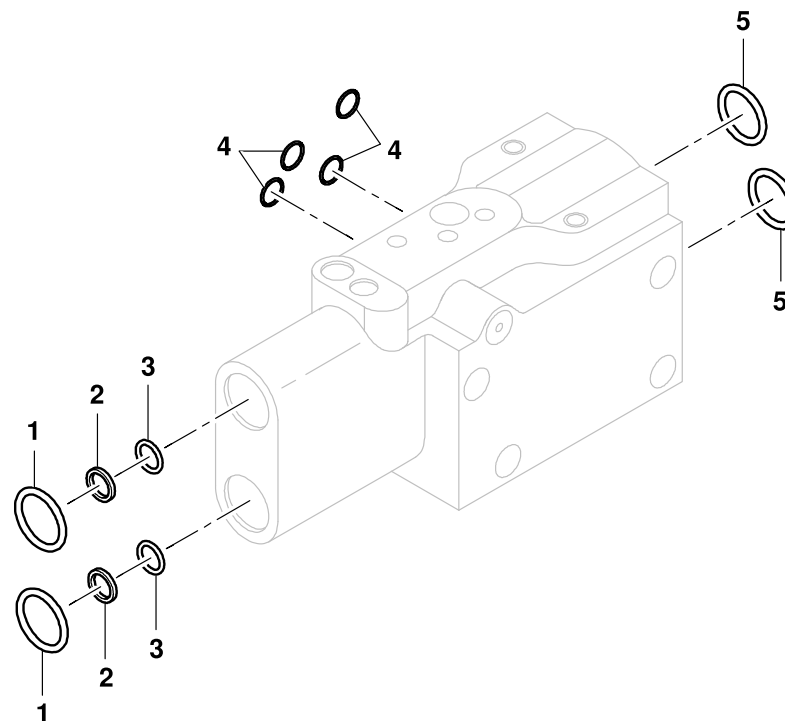
GROVE [®]	DECKEL KPL. COVER CPL.	ERSATZTEILLISTE LIST OF SPARE PARTS			GMK 3050 BE 503 G 781
		05.09	3324745-ETL A	1/1	

GROVE[®]REGLER KPL.
VALVE CPL.BILDТАFEL
PICTORIAL DISPLAY**GMK 3050**
BE 503
G 781

04.13

4159266-ETL A

1/1



POS.	TEILE-NR.	MENGE	BENENNUNG	DESIGNATION
POS.	PART-NO.	QUANTITY		
001	3324755	2.0	O-RING	O-RING
002	3324756	2.0	BACK-UP RING	BACK-UP RING
003	3324757	2.0	O-RING	O-RING
004	3324751	4.0	O-RING	O-RING
005	3324758	2.0	O-RING	O-RING

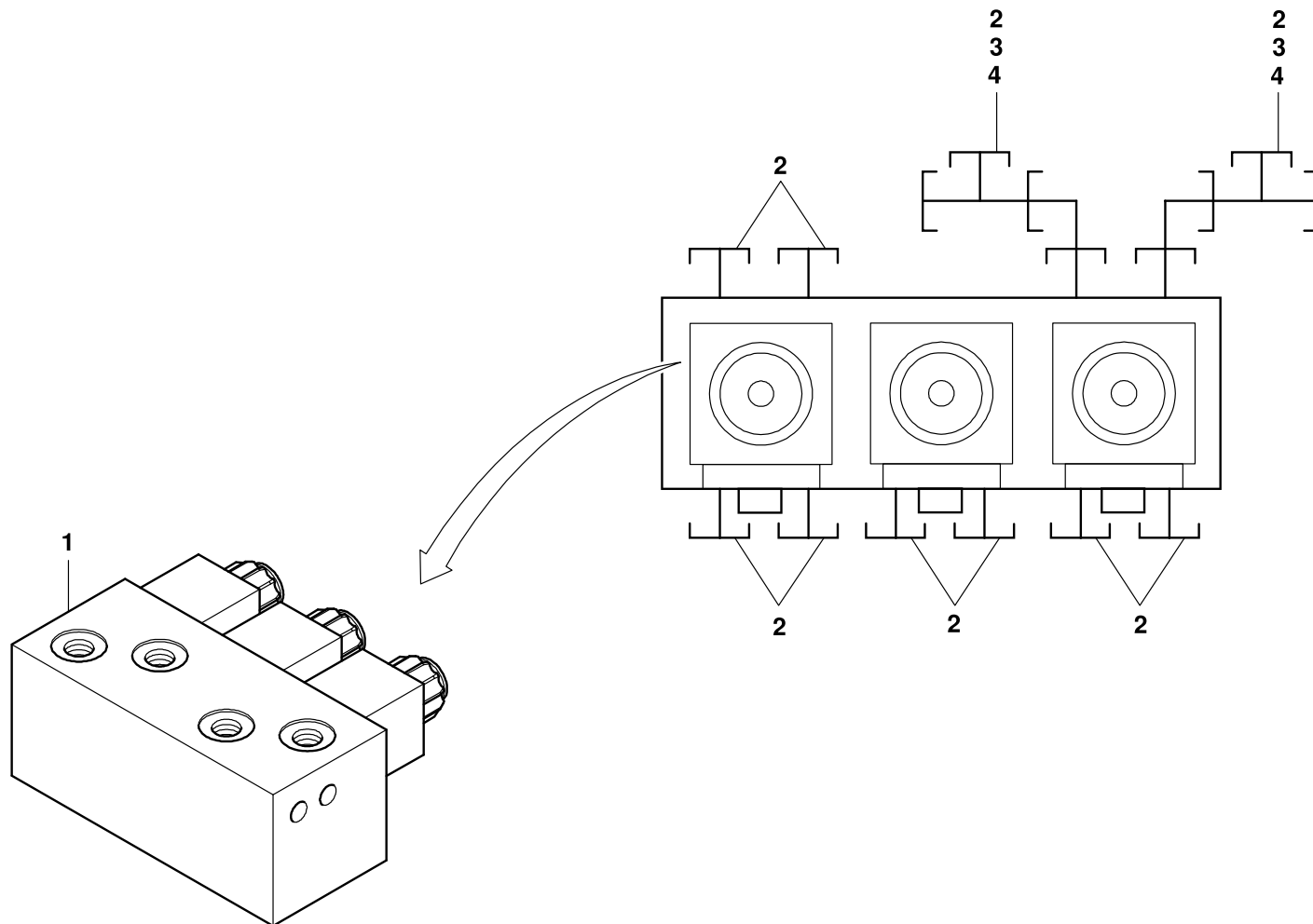
GROVE [®]	REGLER KPL. VALVE CPL.	ERSATZTEILLISTE LIST OF SPARE PARTS			GMK 3050 BE 503 G 781
		04.13	4159266-ETL A	1/1	

GROVESTEUERBLOCK ALLRADLENKUNG
CONTROL BLOCK ALL-WHEEL STEERINGBILDTADEL
PICTORIAL DISPLAYGMK 3050
BE 503
G 781

12.11

3206773-ETL #

1/1



POS.	TEILE-NR.	MENGE	BENENNUNG	DESIGNATION
POS.	PART-NO.	QUANTITY		
001	3321269-ETL	1.0	STUEBERBLOCK	CONTROL BLOCK
002	1147651	10.0	EINSCHRAUBSTUTZEN	MALE SCREW CONNECTION
003	0208013	2.0	L-ANSCHLUSS-STUTZEN	L-CONNECTION NOZZLE
004	0208008	2.0	W-ANSCHLUSS-STUTZEN	W-CONNECTION NOZZLE

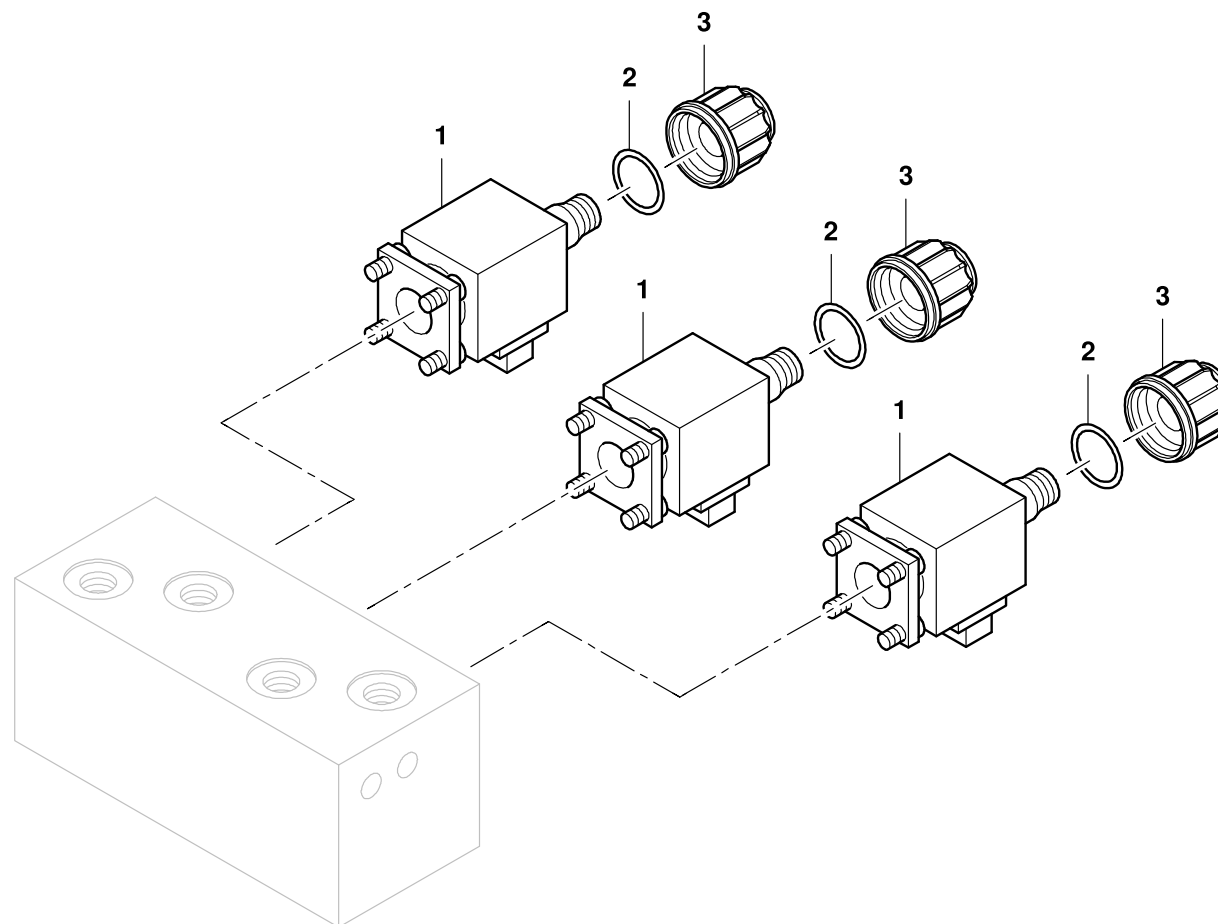
GROVE [®]	STUEBERBLOCK ALLRADLENKUNG CONTROL BLOCK ALL-WHEEL STEERING	ERSATZTEILLISTE LIST OF SPARE PARTS			GMK 3050 BE 503 G 781
		12.11	3206773-ETL #	1/1	

GROVESTEUERBLOCK
CONTROL BLOCKBILDТАFEL
PICTORIAL DISPLAY**GMK 3050**
BE 503
G 781

05.09

3321269-ETL A

1/1



POS.	TEILE-NR.	MENGE	BENENNUNG	DESIGNATION
POS.	PART-NO.	QUANTITY		
001	3324905	3.0	ERREGERSYSTEM	EXCITER SYSTEM
002	2313296	3.0	O-RING, 18,72 X 2,62	O-RING, 18,72 X 2,62
003	3324906	3.0	SECHSKANTMUTTER	HEXAGON NUT

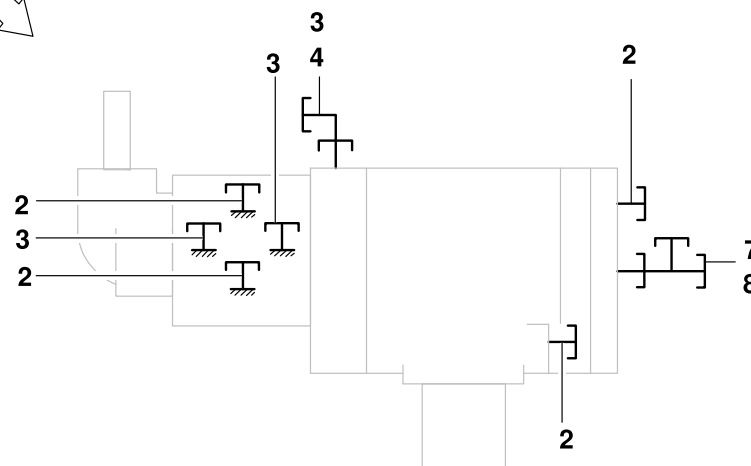
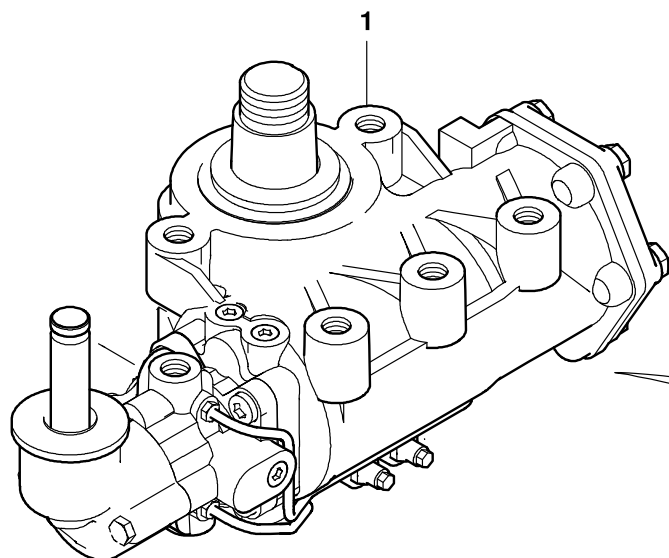
GROVE [®]	STUEBERBLOCK CONTROL BLOCK	ERSATZTEILLISTE LIST OF SPARE PARTS			GMK 3050 BE 503 G 781
		05.09	3321269-ETL A	1/1	

GROVESERVOCOM
SERVOCOMBILDTADEL
PICTORIAL DISPLAY**GMK 3050**
BE 503
G 781

09.10

3080305-ETL G

1/1



POS.	TEILE-NR.	MENGE	BENENNUNG	DESIGNATION
POS.	PART-NO.	QUANTITY		
001	3140087-ETL	1.0	SERVOCOM-ZF	SERVOCOM-ZF
002	2253015	4.0	EINSCHRAUBSTUTZEN	MALE SCREW CONNECTION
003	1147672	3.0	EINSCHRAUBSTUTZEN	MALE SCREW CONNECTION
004	1147686	1.0	ANSCHLUSS-STUTZEN	CONNECTION NOZZLE
007	0436439	1.0	L-ANSCHLUSS-STUTZEN	L-CONNECTION NOZZLE
008	2254459	1.0	EINSCHRAUBSTUTZEN	MALE SCREW CONNECTION

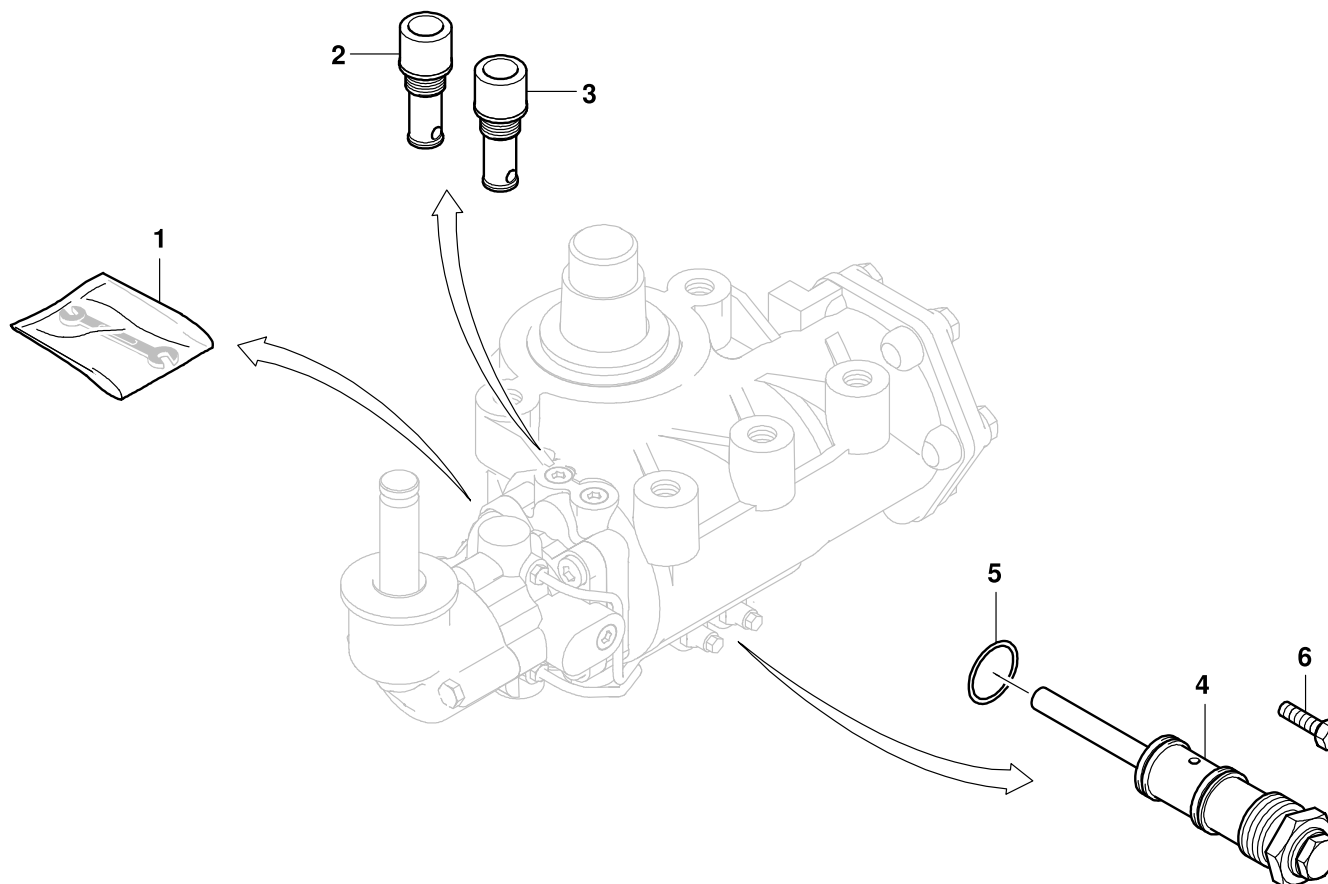
GROVE [®]	SERVOCOM SERVOCOM	ERSATZTEILLISTE LIST OF SPARE PARTS			GMK 3050 BE 503 G 781
		09.10	3080305-ETL G	1/1	

GROVESERVOCOM-ZF
SERVOCOMBILDTADEL
PICTORIAL DISPLAY**GMK 3050**
BE 503
G 781

09.10

3140087-ETL A

1/1



POS.	TEILE-NR.	MENGE	BENENNUNG	DESIGNATION
POS.	PART-NO.	QUANTITY		
001	3142200	1.0	REPARATURSATZ	REPAIR KIT
002	2313298	1.0	VENTILEINSATZ	VALVE INSERT
003	2313299	2.0	VENTILEINSATZ	VALVE INSERT
004	3042595-ETL	1.0	LENKBEGRENZUNGSSATZ	STEERING STOP SET
005	3142201	2.0	O-RING	O-RING
006	3042589	2.0	SCHRAUBE	BOLT

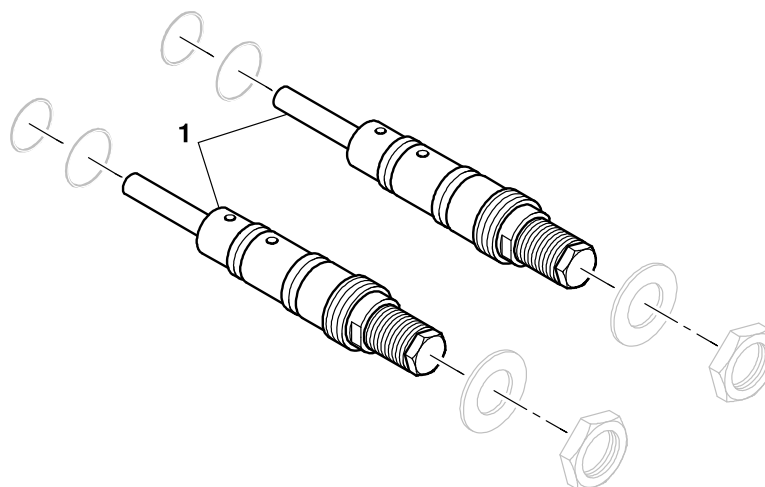
GROVE [®]	SERVOCOM-ZF SERVOCOM	ERSATZTEILLISTE LIST OF SPARE PARTS			GMK 3050 BE 503 G 781
		09.10	3140087-ETL A	1/1	

GROVE[®]LENKBEGRENZUNGSSATZ
STEERING STOP SETBILDТАFEL
PICTORIAL DISPLAY**GMK 3050**
BE 503
G 781

11.10

3042595-ETL A

1/1



POS.	TEILE-NR.	MENGE	BENENNUNG	DESIGNATION
POS.	PART-NO.	QUANTITY		
001	3042598	2.0	VENTIL	VALVE

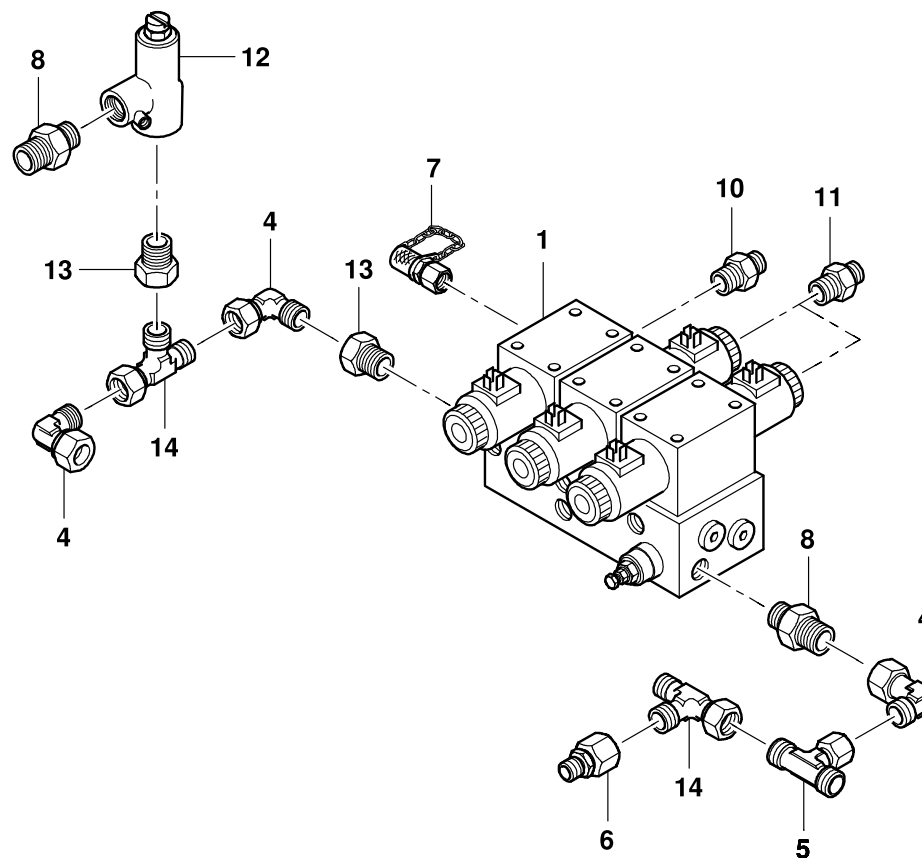
GROVE [®]	LENKBEGRENZUNGSSATZ STEERING STOP SET	ERSATZTEILLISTE LIST OF SPARE PARTS			GMK 3050 BE 503 G 781
		11.10	3042595-ETL A	1/1	

GROVESTEUERBLOCK SEPARATLENKUNG
CONTROL BLOCKBILDТАFEL
PICTORIAL DISPLAY**GMK 3050**
BE 503
G 781

04.12

3206775-ETL A

1/1



POS.	TEILE-NR.	MENGE	BENENNUNG	DESIGNATION
POS.	PART-NO.	QUANTITY		
001	3321236-ETL	1.0	STUEBERBLOCK	CONTROL BLOCK
004	0208007	3.0	W-ANSCHLUSS-STUTZEN	W-CONNECTION NOZZLE
005	0436438	1.0	T-ANSCHLUSS-STUTZEN	T-CONNECTING NOZZLE
006	1202347	1.0	KONUS-REDUZIERANSCHLUSS	CONE-REDUCTION CONNECTION
007	1573652	1.0	MESS-STUTZEN	MEASURING NOZZLE
008	0208002	2.0	VERSCHRAUBUNG	SCREW CONNECTION
010	1147538	1.0	EINSCHRAUBSTUTZEN	MALE SCREW CONNECTION
011	1147651	4.0	EINSCHRAUBSTUTZEN	MALE SCREW CONNECTION
012	1570145	1.0	DRUCKBEGRENZUNGSVENTIL	PRESSURE LIMITING VALVE
013	0313277	2.0	EINSCHRAUBSTUTZEN	MALE SCREW CONNECTION
014	0436439	2.0	L-ANSCHLUSS-STUTZEN	L-CONNECTION NOZZLE

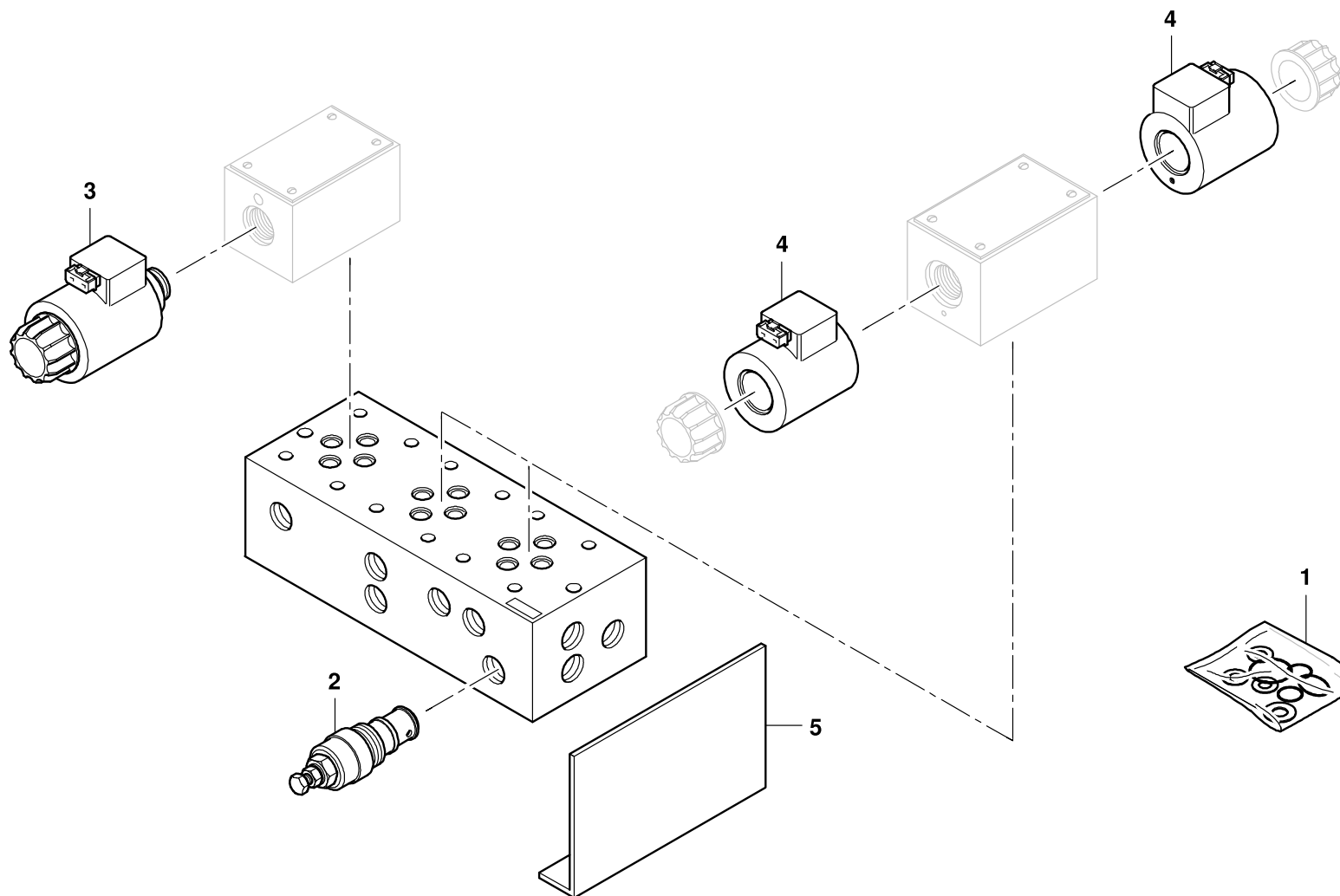
GROVE [®]	STUEBERBLOCK SEPARATLENKUNG CONTROL BLOCK	ERSATZTEILLISTE LIST OF SPARE PARTS			GMK 3050 BE 503 G 781
		04.12	3206775-ETL A	1/1	

GROVESTEUERBLOCK SEPARATLENKUNG
CONTROL BLOCK, SEPARATE STEERINGBILDТАFEL
PICTORIAL DISPLAYGMK 3050
BE 503
G 781

05.09

3321236-ETL B

1/1



POS.	TEILE-NR.	MENGE	BENENNUNG	DESIGNATION
POS.	PART-NO.	QUANTITY		
001	3324738	1.0	DICHTUNGSSATZ KPL.	SET OF SEALS, CPL.
002	2315259-ETL	1.0	DRUCKBEGRENZUNGSVENTIL	PRESSURE LIMITING VALVE
003	3319962-ETL	1.0	4/2-WEGE-VENTIL	4/2-WAY-VALVE
004	3324739-ETL	2.0	PROPORTIONALWEGEVENTIL	PROPORTIONAL WAY VALVE
005	3324740	1.0	STECKBLENDE	SHUTTER

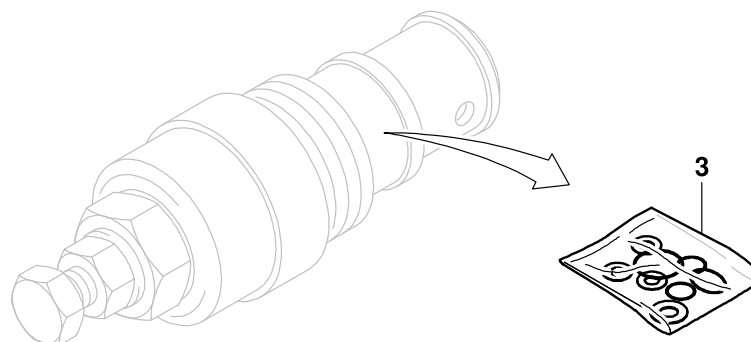
GROVE [®]	STUEBERBLOCK SEPARATLENKUNG CONTROL BLOCK, SEPARATE STEERING	ERSATZTEILLISTE LIST OF SPARE PARTS			GMK 3050 BE 503 G 781
		05.09	3321236-ETL B	1/1	

GROVE[®]DRUCKBEGRENZUNGSVENTIL KPL.
RELIEF VALVE CPL.BILDТАFEL
PICTORIAL DISPLAY**GMK 3050**
BE 503
G 781

08.08

2315259-ETL #

1/1



POS.	TEILE-NR.	MENGE	BENENNUNG	DESIGNATION
POS.	PART-NO.	QUANTITY		
003	3043553	1.0	DICHTUNGSSATZ	SET OF SEALS

GROVE [®]	DRUCKBEGRENZUNGSVENTIL KPL. RELIEF VALVE CPL.	ERSATZTEILLISTE LIST OF SPARE PARTS			GMK 3050 BE 503 G 781
		08.08	2315259-ETL #	1/1	

GROVE[®]

4/2-WEGE-VENTIL 24 V/AMP

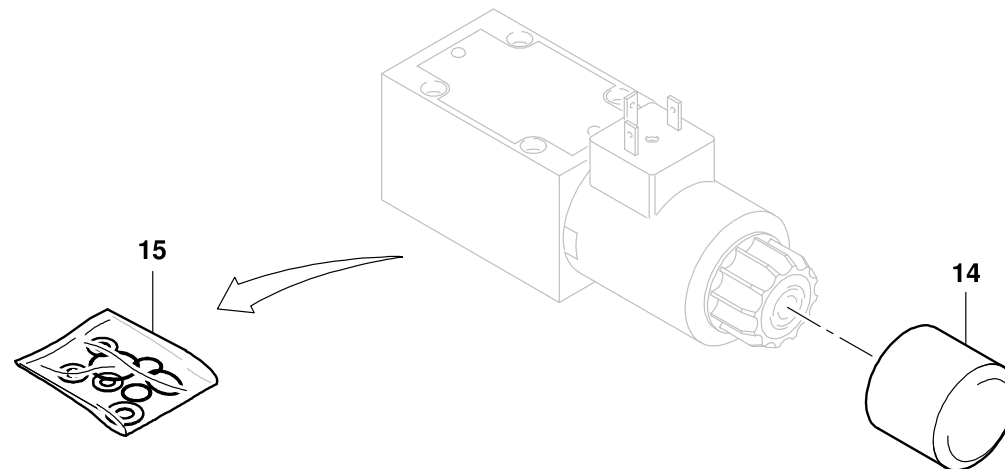
4/2-WAY VALVE 24 V/AMP

BILDТАFEL
PICTORIAL DISPLAY

10.09

3319962-ETL D

1/1

**GMK 3050
BE 503
G 781**

POS.	TEILE-NR.	MENGE	BENENNUNG	DESIGNATION
POS.	PART-NO.	QUANTITY		
014	3141476	1.0	GUMMIKAPPE	RUBBER CAP
015	3044611	1.0	DICHTUNGSSATZ	SET OF SEALS

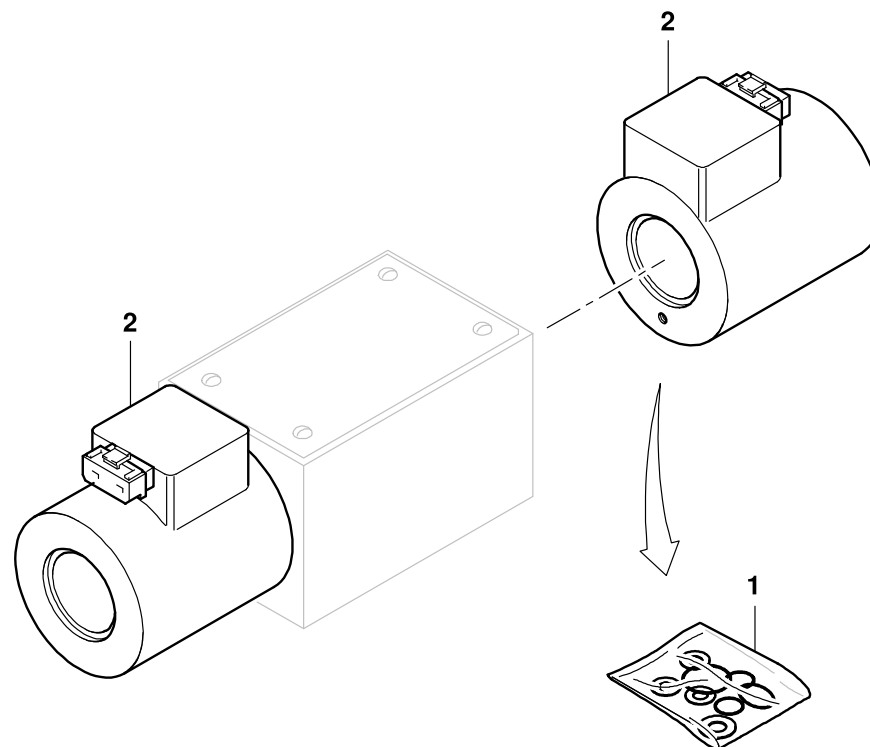
GROVE [®]	4/2-WEGE-VENTIL 24 V/AMP 4/2-WAY VALVE 24 V/AMP	ERSATZTEILLISTE LIST OF SPARE PARTS			GMK 3050 BE 503 G 781
		10.09	3319962-ETL D	1/1	

GROVE[®]PROPORTIONALWEGEVENTIL KPL.
PROPORTIONAL WAY VALVE CPL.BILDТАFEL
PICTORIAL DISPLAY**GMK 3050**
BE 503
G 781

111.08

3324739-ETL #

1/1



POS.	TEILE-NR.	MENGE	BENENNUNG	DESIGNATION
POS.	PART-NO.	QUANTITY		
001	3324741	1.0	DICHTUNGSSATZ	SET OF SEALS
002	3324742	2.0	MAGNETSPULE	MAGNET COIL

GROVE [®]	PROPORTIONALWEGEVENTIL KPL. PROPORTIONAL WAY VALVE CPL.	ERSATZTEILLISTE LIST OF SPARE PARTS		GMK 3050 BE 503 G 781
		111.08	3324739-ETL #	

GROVE

VENTILPLATTE LENKUNG
VALVE PLATE STEERING

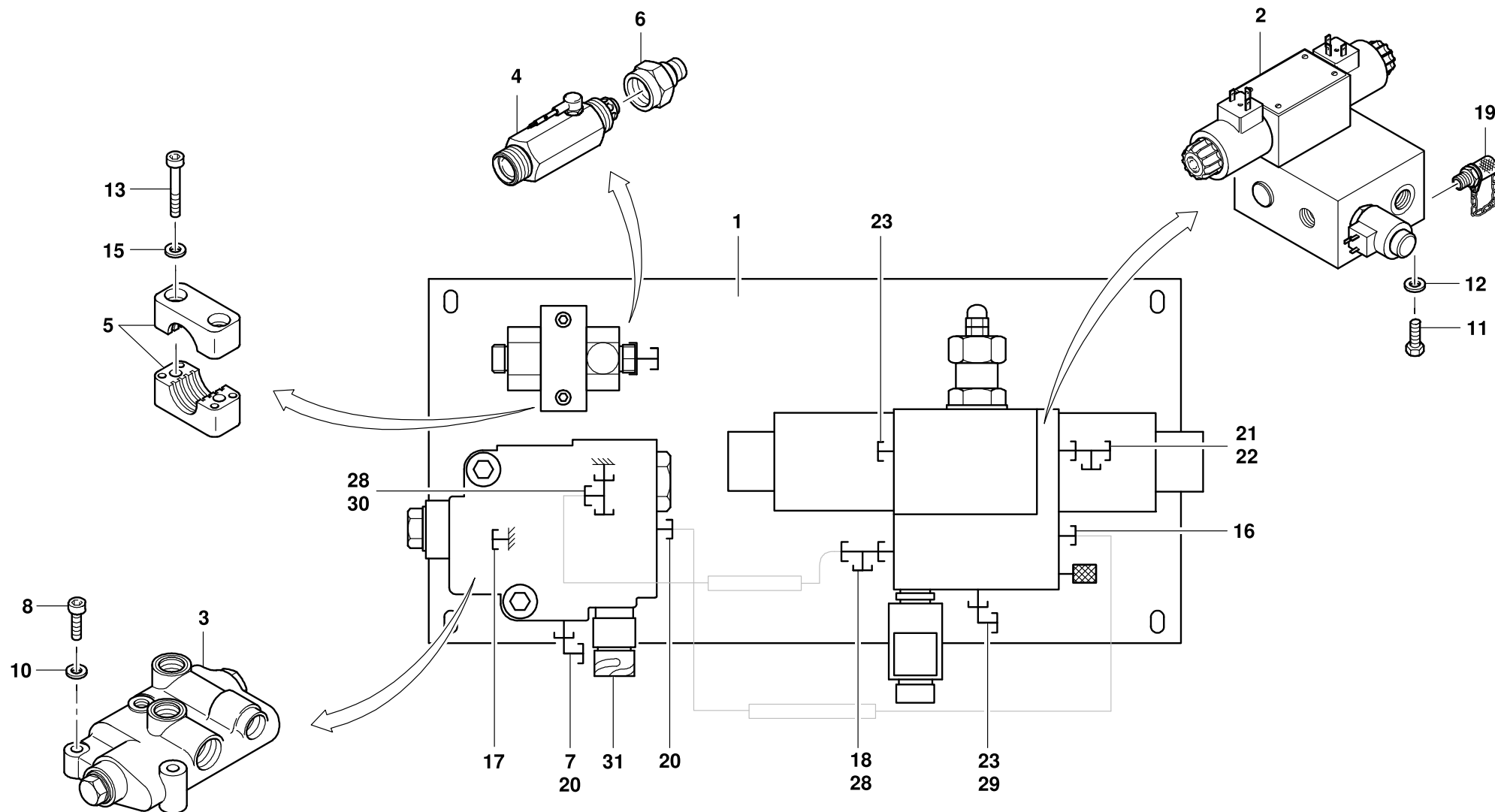
BILDTAFEL
PICTORIAL DISPLAY

GMK 3050
BE 503
G 781

12.11

3206762-ETL A

1/1



POS.	TEILE-NR.	MENGE	BENENNUNG	DESIGNATION
POS.	PART-NO.	QUANTITY		
001	3206766	1.0	VENTILPLATTE	VALVE PLATE
002	3323709-ETL	1.0	VENTILBLOCK	VALVE BLOCK
003	3329441-ETL	1.0	VENTILBLOCK	VALVE BLOCK
004	3329440	1.0	DURCHFLUSSANZEIGER	FLOW INDICATOR
005	2311473	1.5	SCHELLE	CLAMP
006	1203727	1.0	KONUS-REDUZIERANSCHLUSS	CONE-REDUCTION CONNECTION
007	1147686	1.0	ANSCHLUSS-STUTZEN	CONNECTION NOZZLE
008	1146971	2.0	ZYLINDERSCHRAUBE	HEXAGON SOCKET HEAD CAP SCREW
010	3041992	2.0	SCHEIBE	WASHER
011	0027071	2.0	SECHSKANTSCHRAUBE	HEXAGON SCREW
012	1686701	2.0	SCHEIBE	WASHER
013	0439306	2.0	ZYLINDERSCHRAUBE	HEXAGON SOCKET HEAD CAP SCREW
015	0027548	2.0	SCHEIBE	WASHER
016	1147538	1.0	EINSCHRAUBSTUTZEN	MALE SCREW CONNECTION
017	1147673	1.0	EINSCHRAUBSTUTZEN	MALE SCREW CONNECTION
018	1921887	1.0	EINSCHRAUBSTUTZEN	MALE SCREW CONNECTION
019	1573652	1.0	MESS-STUTZEN	MEASURING NOZZLE
020	1921888	2.0	EINSCHRAUBSTUTZEN	MALE SCREW CONNECTION
021	1921883	1.0	EINSCHRAUBSTUTZEN	MALE SCREW CONNECTION
022	1147777	1.0	L-ANSCHLUSS-STUTZEN	L-CONNECTION NOZZLE
023	1575152	2.0	EINSCHRAUBSTUTZEN	MALE SCREW CONNECTION
028	0436439	2.0	L-ANSCHLUSS-STUTZEN	L-CONNECTION NOZZLE
029	1147703	1.0	ANSCHLUSS-STUTZEN	CONNECTION NOZZLE
030	1921890	1.0	EINSCHRAUBSTUTZEN	MALE SCREW CONNECTION
031	3140676	1.0	STAUBKAPPE	DUST CAP

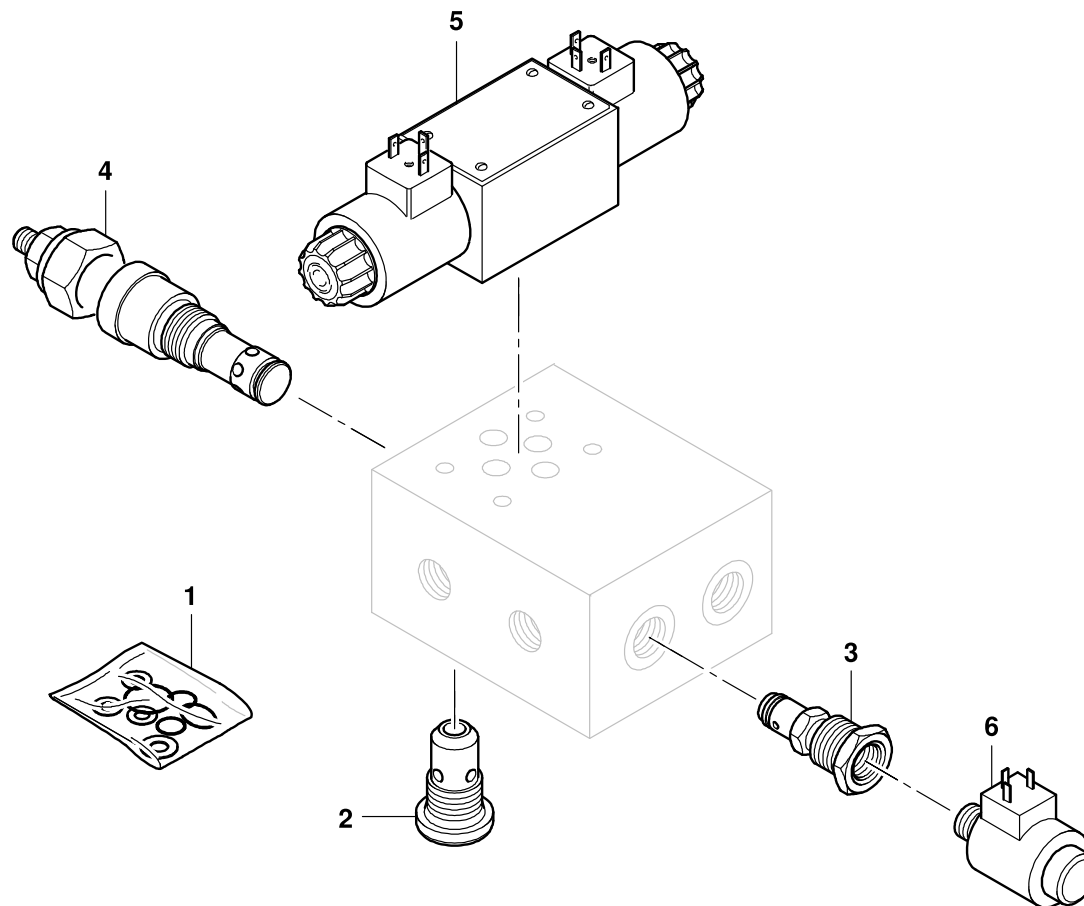
GROVE [®]	VENTILPLATTE LENKUNG VALVE PLATE STEERING	ERSATZTEILLISTE LIST OF SPARE PARTS		GMK 3050 BE 503 G 781
		12.11	3206762-ETL A	

GROVE[®]VENTILBLOCK UW
VALVE BLOCK, UWBILDТАFEL
PICTORIAL DISPLAY**GMK 3050**
BE 503
G 781

05.09

3323709-ETL A

1/1



POS.	TEILE-NR.	MENGE	BENENNUNG	DESIGNATION
POS.	PART-NO.	QUANTITY		
001	3324743	1.0	DICHTUNGSSATZ KPL.	SET OF SEALS, CPL.
002	2313148	1.0	RUECKSCHLAGVENTILEINSATZ KPL.	NON-RETURN VALVE CASE CPL.
003	2313147	1.0	RUECKSCHLAGVENTIL	NON-RETURN VALVE
004	1924369-ETL	1.0	DRUCKBEGRENZUNGSVENTIL	PRESSURE LIMITING VALVE
005	3324744-ETL	1.0	MAGNETVENTIL KPL.	MAGNET VALVE CPL.
006	3319817	1.0	MAGNETSPULE	MAGNET COIL

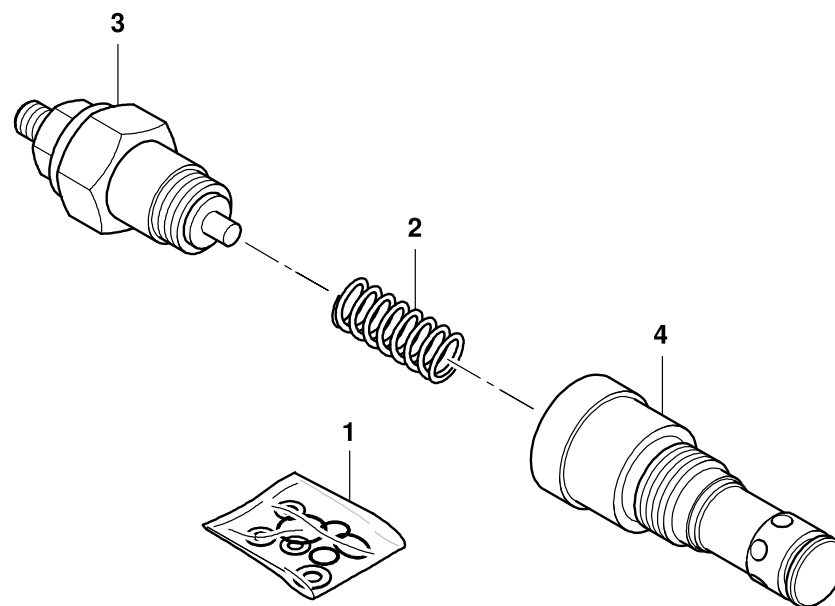
GROVE [®]	VENTILBLOCK UW VALVE BLOCK, UW	ERSATZTEILLISTE LIST OF SPARE PARTS			GMK 3050 BE 503 G 781
		05.09	3323709-ETL A	1/1	

GROVE[®]DRUCKBEGRENZUNGSVENTIL NG 13 KPL.
RELIEF VALVE NG 13 CPL.BILDТАFEL
PICTORIAL DISPLAY**GMK 3050**
BE 503
G 781

05.09

1924369-ETL A

1/1



POS.	TEILE-NR.	MENGE	BENENNUNG	DESIGNATION
POS.	PART-NO.	QUANTITY		
001	1924336	1.0	DICHTUNGSSATZ	SET OF SEALS
002	1924337	1.0	DRUCKFEDER	PRESSURE SPRING
003	1924338	1.0	DRUCKBEGRENZUNGSVENTIL	PRESSURE LIMITING VALVE
004	3044234	1.0	VENTILGEHAEUSE	VALVEHOUSING

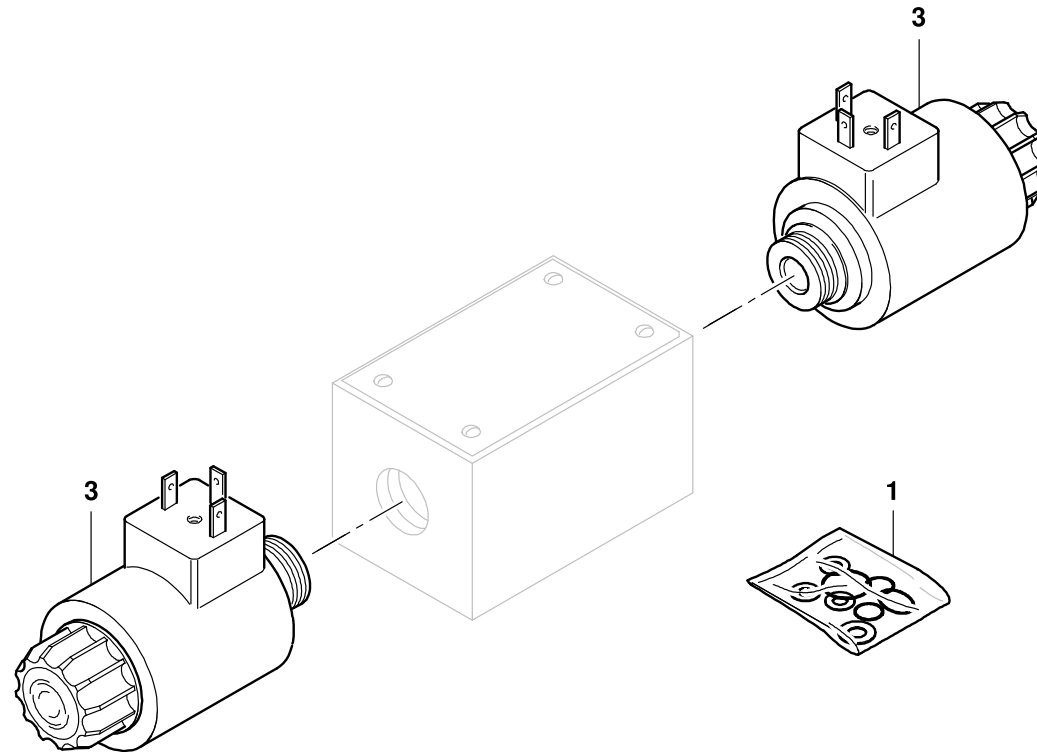
GROVE [®]	DRUCKBEGRENZUNGSVENTIL NG 13 KPL. RELIEF VALVE NG 13 CPL.	ERSATZTEILLISTE LIST OF SPARE PARTS			GMK 3050 BE 503 G 781
		05.09	1924369-ETL A	1/1	

GROVE[®]MAGNETVENTIL NG10 KPL.
SOLENOID VALVE NG10 CPL.BILDTADEL
PICTORIAL DISPLAY**GMK 3050**
BE 503
G 781

05.09

3324744-ETL D

1/1



POS.	TEILE-NR.	MENGE	BENENNUNG	DESIGNATION
POS.	PART-NO.	QUANTITY		
001	3326412	1.0	DICHTUNGSSATZ	SET OF SEALS
003	3137869	2.0	MAGNETSPULE	MAGNET COIL

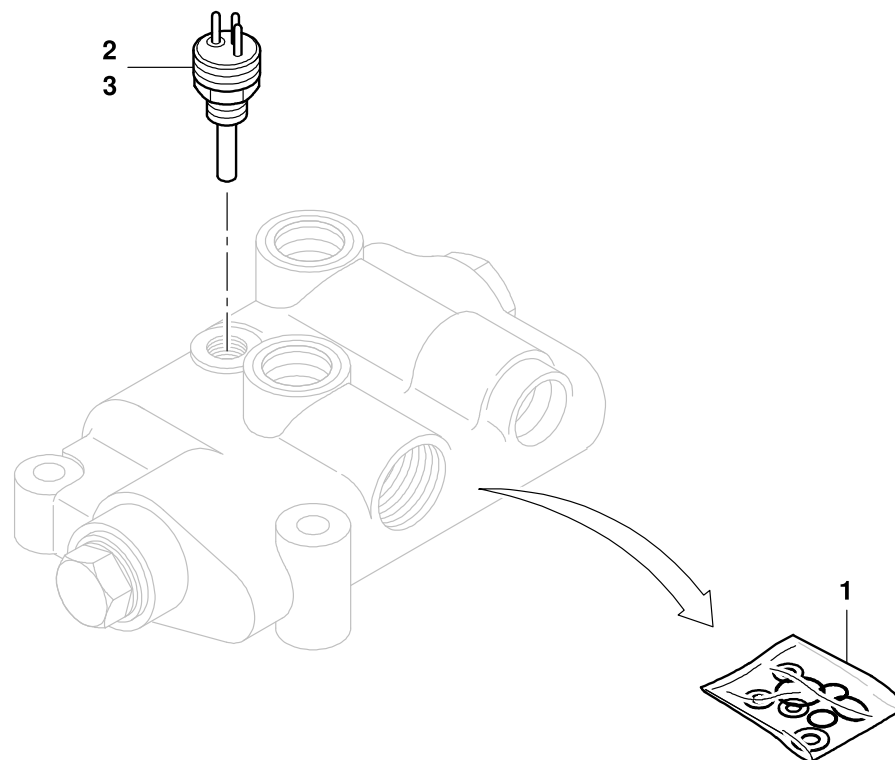
GROVE [®]	MAGNETVENTIL NG10 KPL. SOLENOID VALVE NG10 CPL.	ERSATZTEILLISTE LIST OF SPARE PARTS			GMK 3050 BE 503 G 781
		05.09	3324744-ETL D	1/1	

GROVE[®]VENTILBLOCK
VALVE BLOCKBILDTADEL
PICTORIAL DISPLAY**GMK 3050**
BE 503
G 781

02.11

3329441-ETL A

1/1



POS.	TEILE-NR.	MENGE	BENENNUNG	DESIGNATION
POS.	PART-NO.	QUANTITY		
001	3137860	1.0	DICHTUNGSSATZ KPL.	SET OF SEALS, CPL.
002	3137861	1.0	KONTAKTGEBER	CONTACTOR
003	3137862	1.0	KONTAKTGEBER	CONTACTOR

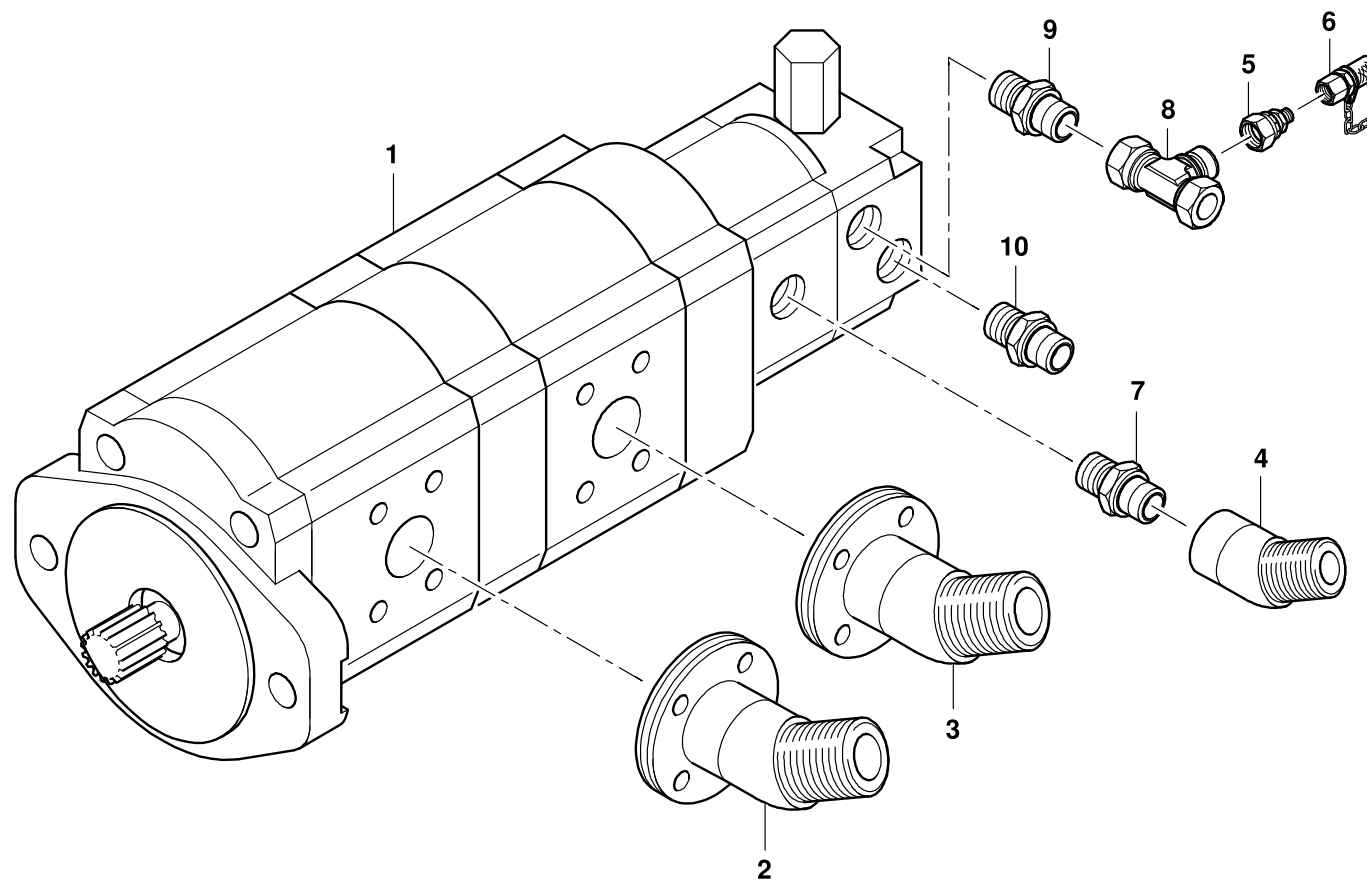
GROVE [®]	VENTILBLOCK VALVE BLOCK	ERSATZTEILLISTE LIST OF SPARE PARTS			GMK 3050 BE 503 G 781
		02.11	3329441-ETL A	1/1	

GROVELENKPUMPE
STEERING PUMP PREASSAMBLEBILDТАFEL
PICTORIAL DISPLAYGMK 3050
BE 503
G 781

05.09

3080307-ETL A

1/1



POS.	TEILE-NR.	MENGE	BENENNUNG	DESIGNATION
POS.	PART-NO.	QUANTITY		
001	3321261-ETL	1.0	ZAHNRADDREIFACHPUMPE	TRIPLE GEAR PUMP
002	3321262	1.0	FLANSCHARMATUR	FLANGE ARMATURE
003	3321263	1.0	FLANSCHARMATUR	FLANGE ARMATURE
004	3323853	1.0	ARMATUR	ARMATURE
005	1200756	1.0	KONUS-REDUZIERANSCHLUSS	CONE-REDUCTION CONNECTION
006	2214308	1.0	MESS-STUTZEN	MEASURING NOZZLE
007	1922603	1.0	EINSCHRAUBSTUTZEN	MALE SCREW CONNECTION
008	0207734	1.0	L-ANSCHLUSS-STUTZEN	L-CONNECTION NOZZLE
009	3321266	1.0	EINSCHRAUBSTUTZEN	MALE SCREW CONNECTION
010	3321267	1.0	EINSCHRAUBSTUTZEN	MALE SCREW CONNECTION

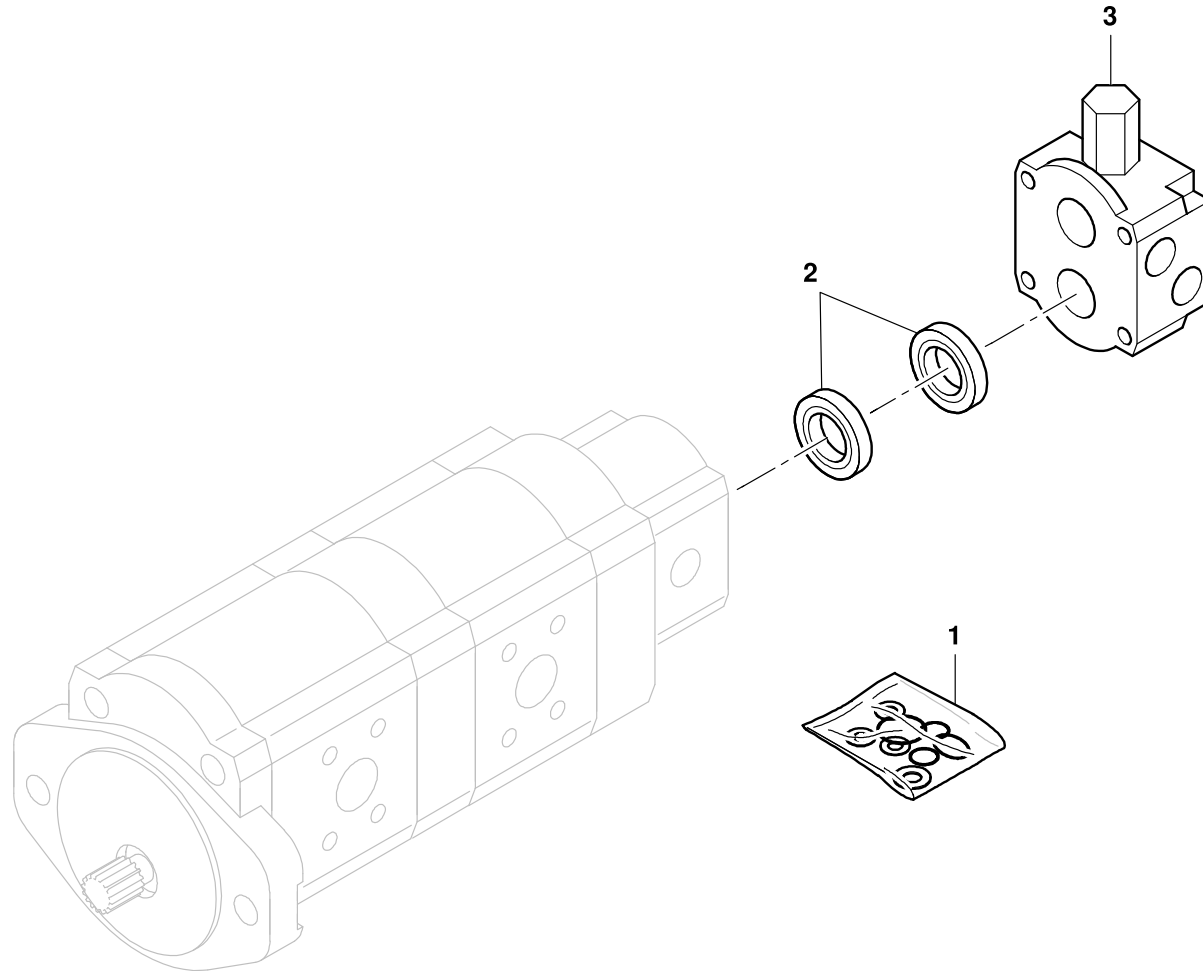
GROVE [®]	LENKPUMPE STEERING PUMP PREASSAMBLE	ERSATZTEILLISTE LIST OF SPARE PARTS			GMK 3050 BE 503 G 781
		05.09	3080307-ETL A	1/1	

GROVE[®]ZAHNRADDREIFACHPUMPE
TRIPLE GEAR PUMPBILDТАFEL
PICTORIAL DISPLAY

12.11

3321261-ETL D

1/1

**GMK 3050
BE 503
G 781**

POS.	TEILE-NR.	MENGE	BENENNUNG	DESIGNATION
POS.	PART-NO.	QUANTITY		
001	3328300	1.0	DICHTUNGSSATZ	SET OF SEALS
002	3045245	2.0	WELLENDICHTRING	ROTARY SHAFT SEAL
003	4155615	1.0	DECKEL WP09A.-PRIO-VENTIL AA17	COVER WP09A.-PRIO-VALVE AA17

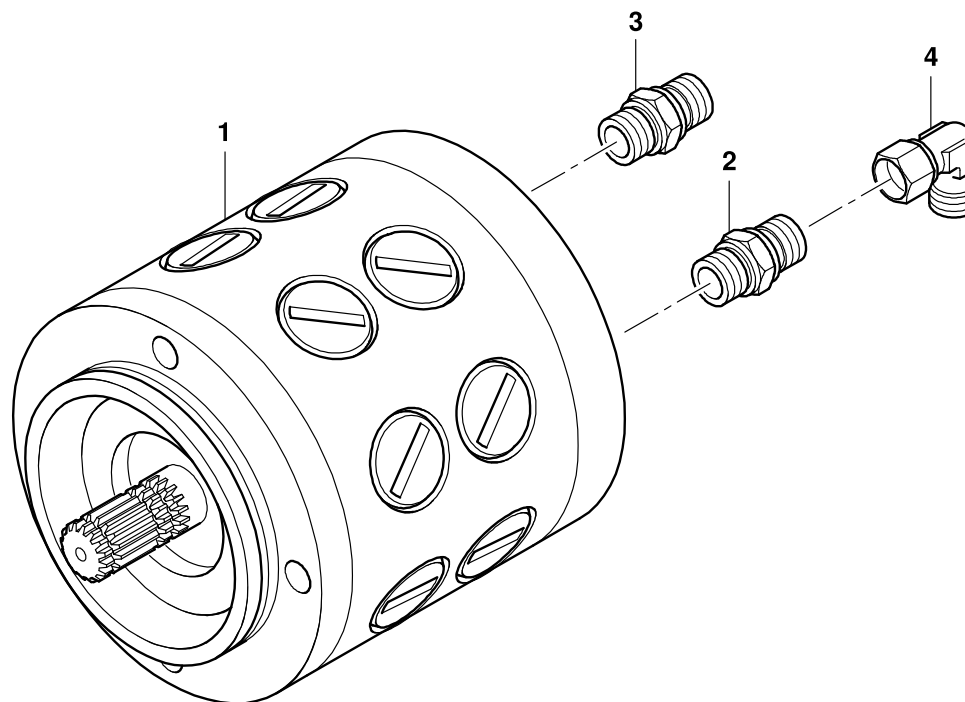
GROVE [®]	ZAHNRADDREIFACHPUMPE TRIPLE GEAR PUMP	ERSATZTEILLISTE LIST OF SPARE PARTS			GMK 3050 BE 503 G 781
		12.11	3321261-ETL D	1/1	

GROVENOTLENKPUMPE
EMERGENCY-STEERING PUMPBILDТАFЕL
PICTORIAL DISPLAY**GMK 3050**
BE 503
G 781

05.09

3080308-ETL C

1/1



POS.	TEILE-NR.	MENGE	BENENNUNG	DESIGNATION
POS.	PART-NO.	QUANTITY		
001	1375973-ETL	1.0	RADIALKOLBENPUMPE	RADIAL PISTON PUMP
002	1147675	1.0	EINSCHRAUBSTUTZEN	MALE SCREW CONNECTION
003	1147673	1.0	EINSCHRAUBSTUTZEN	MALE SCREW CONNECTION
004	0208007	1.0	W-ANSCHLUSS-STUTZEN	W-CONNECTION NOZZLE

GROVE [®]	NOTLENKPUMPE EMERGENCY-STEERING PUMP	ERSATZTEILLISTE LIST OF SPARE PARTS			GMK 3050 BE 503 G 781
		05.09	3080308-ETL C	1/1	

GROVE

RADIALKOLBENPUMPE
RADIAL PLUNGER PUMP

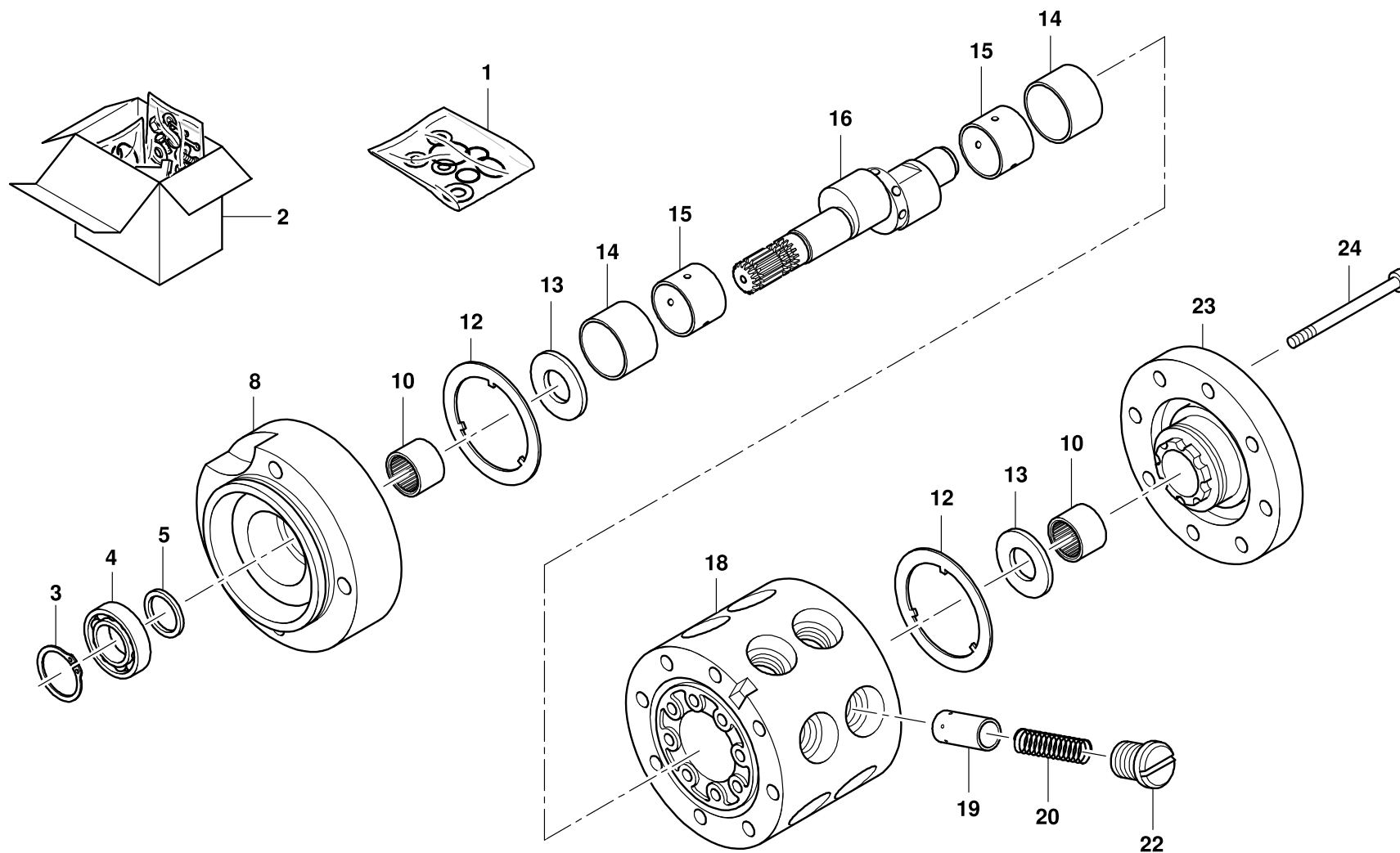
BILDТАFЕL
PICTORIAL DISPLAY

GMK 3050
BE 503
G 781

111.08

1375973-ETL B

1/1



POS.	TEILE-NR.	MENGE	BENENNUNG	DESIGNATION
POS.	PART-NO.	QUANTITY		
001	2313768	1.0	DICHTUNGSSATZ	SET OF SEALS
002	2316446	1.0	KLEINTEILESATZ	SET OF SMALL PARTS
003	0028205	1.0	SICHERUNGSRING	CIRCLIP
004	2317791	1.0	RILLENKUGELLAGER	GROOVED BALL BEARING
005	2316447	1.0	ZWISCHENLAGER	INTERMEDIATE BEARING
008	2316448	1.0	DECKEL	COVER
010	2316449	2.0	NADELLAGER	NEEDLE BEARING
012	2316450	2.0	BLATTFEDER	LEAF SPRING
013	2316451	2.0	AXIALSCHEIBE	AXIAL WASHER
014	2317792	2.0	GLEITRING	SLIDE RING
015	2316453	2.0	BUCHSE	BUSH
016	2316454	1.0	EXZENTERWELLE	ECCENTRIC SHAFT
018	2316455	1.0	GEHAEUSE	HOUSING
019	2316456	16.0	KOLBEN	PISTON
020	2316457	16.0	DRUCKFEDER	PRESSURE SPRING
022	2316458	16.0	SCHRAUBE	BOLT
023	2316489	1.0	DECKEL	COVER
024	2317794	4.0	ZYLINDERSCHRAUBE	HEXAGON SOCKET HEAD CAP SCREW

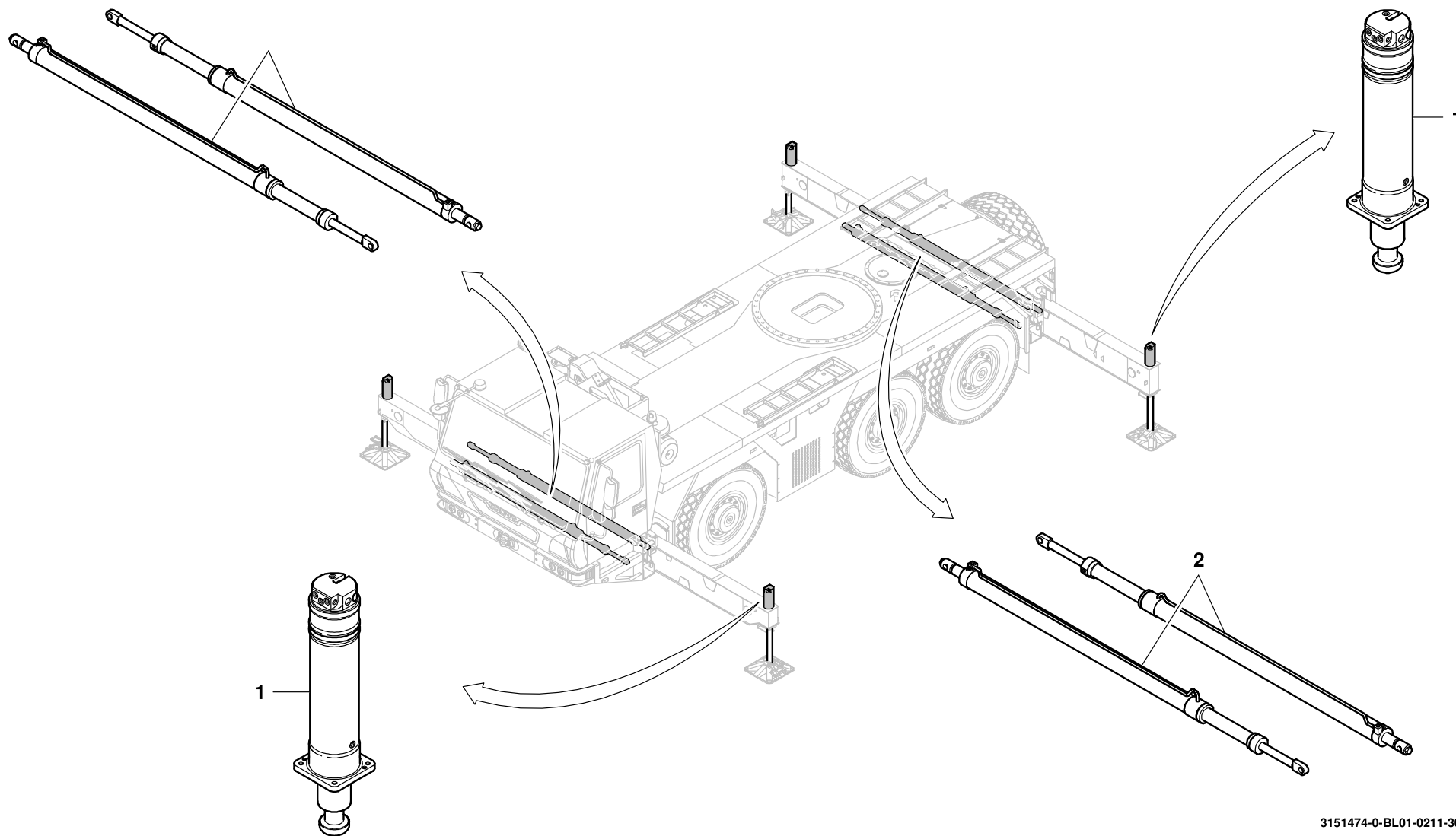
GROVE [®]	RADIALKOLBENPUMPE RADIAL PLUNGER PUMP	ERSATZTEILLISTE LIST OF SPARE PARTS		GMK 3050 BE 503 G 781
		111.08	1375973-ETL B	

GROVEHYDR.-ABSTUETZUNG
HYDR. SUPPORTBILDTADEL
PICTORIAL DISPLAY**GMK 3050
BE 503
G 781**

02.11

3151474-ETL #

1/2



3151474-0-BL01-0211-3055

POS.	TEILE-NR.	MENGE	BENENNUNG	DESIGNATION
POS.	PART-NO.	QUANTITY		
001	3325787-ETL	4.0	ABSTUETZZYLINDER	OUTRIGGER CYLINDER
002	3323353-ETL	4.0	SCHIEBEZYLINDER	SLIDING CYLINDER

GROVE [®]	HYDR.-ABSTUETZUNG HYDR. SUPPORT	ERSATZTEILLISTE LIST OF SPARE PARTS			GMK 3050 BE 503 G 781
		02.11	3151474-ETL #	1/2	

GROVE

HYDR.-ABSTUETZUNG
HYDR. SUPPORT

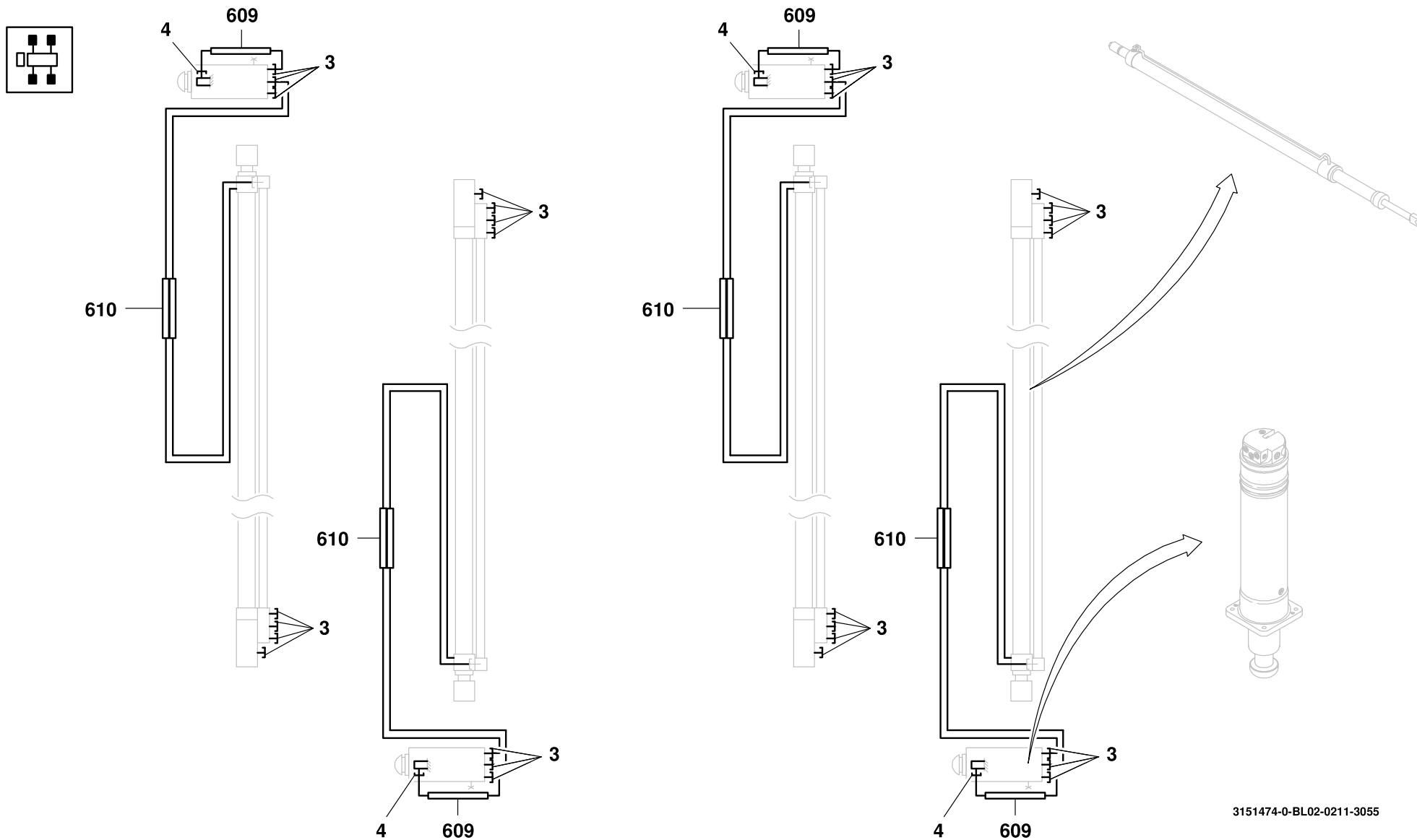
BILDТАFЕL
PICTORIAL DISPLAY

GMK 3050
BE 503
G 781

02.11

3151474-ETL #

2/2



3151474-0-BL02-0211-3055

POS.	TEILE-NR.	MENGE	BENENNUNG	DESIGNATION
POS.	PART-NO.	QUANTITY		
003	1147651	28.0	EINSCHRAUBSTUTZEN	MALE SCREW CONNECTION
004	1066716	4.0	SCHWENKVERSCHRAUBUNG	SWIVEL COUPLING
609	3053691	4.0	SCHLAUCHLEITUNG	HOSE
610	3089108	4.0	DOPPELSCHLAUCHLEITUNG	DOUBLE HOSE

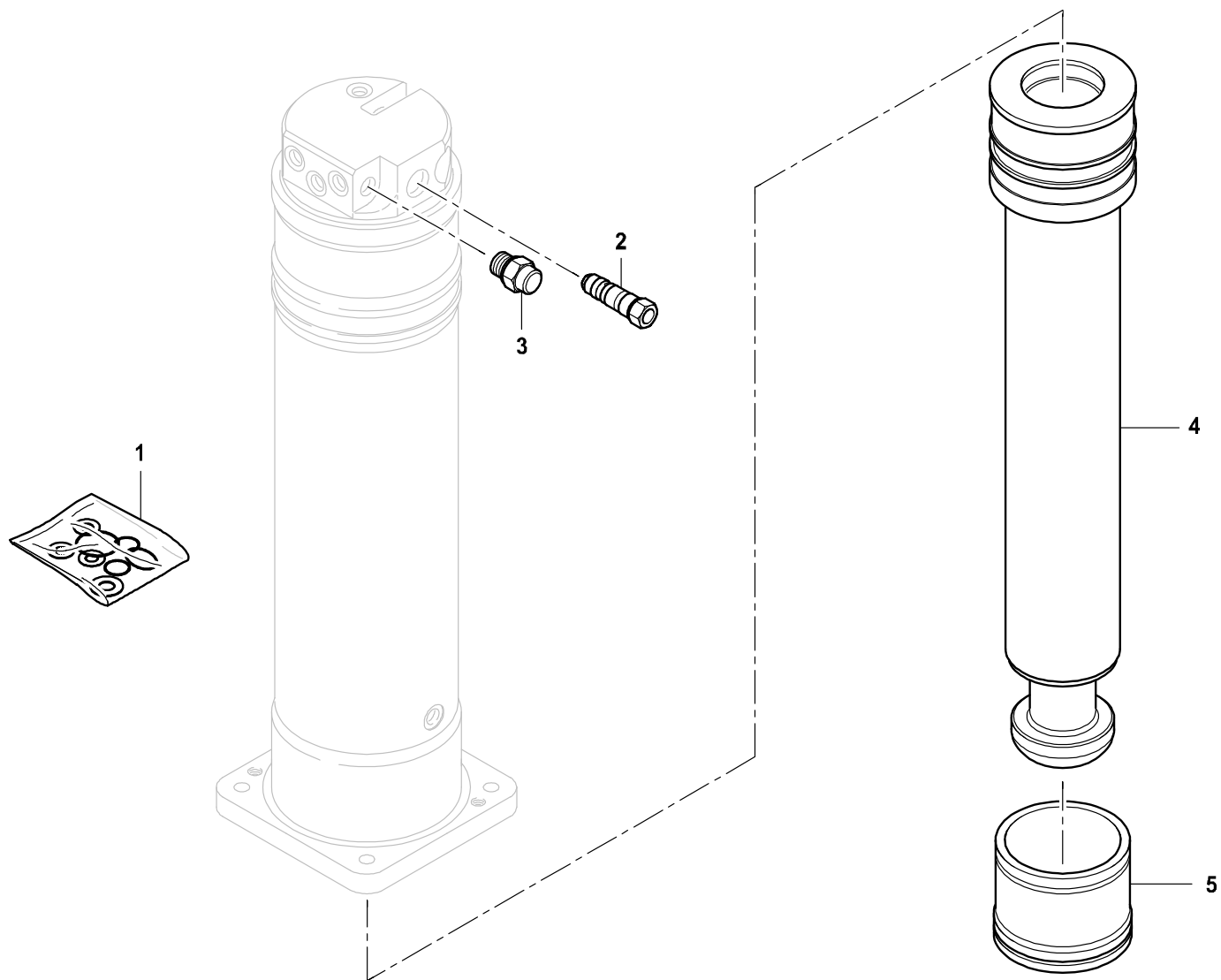
GROVE [®]	HYDR.-ABSTUETZUNG HYDR. SUPPORT	ERSATZTEILLISTE LIST OF SPARE PARTS			GMK 3050 BE 503 G 781
		02.11	3151474-ETL #	2/2	

GROVE[®]ABSTUETZZYLINDER
SUPPORT CYLINDERBILDTADEL
PICTORIAL DISPLAY**GMK 3050**
BE 503
G 781

05.09

3325787-ETL B

1/1



3325787-B-BL01-0509-0000

POS.	TEILE-NR.	MENGE	BENENNUNG	DESIGNATION
POS.	PART-NO.	QUANTITY		
001	3324156	1.0	DICHTUNGSSATZ	SET OF SEALS
002	2255709	1.0	RUECKSCHLAGVENTIL	NON-RETURN VALVE
003	3135344	1.0	VORSPANN-RUECKSCHLAGVENTIL	PRESSURISIGN-NON-RETURN VALVE
004	3329527	1.0	KOLBENSTANGE	PISTON ROD
005	3141033	1.0	FUEHRUNGSKOPF	GUIDE HEAD

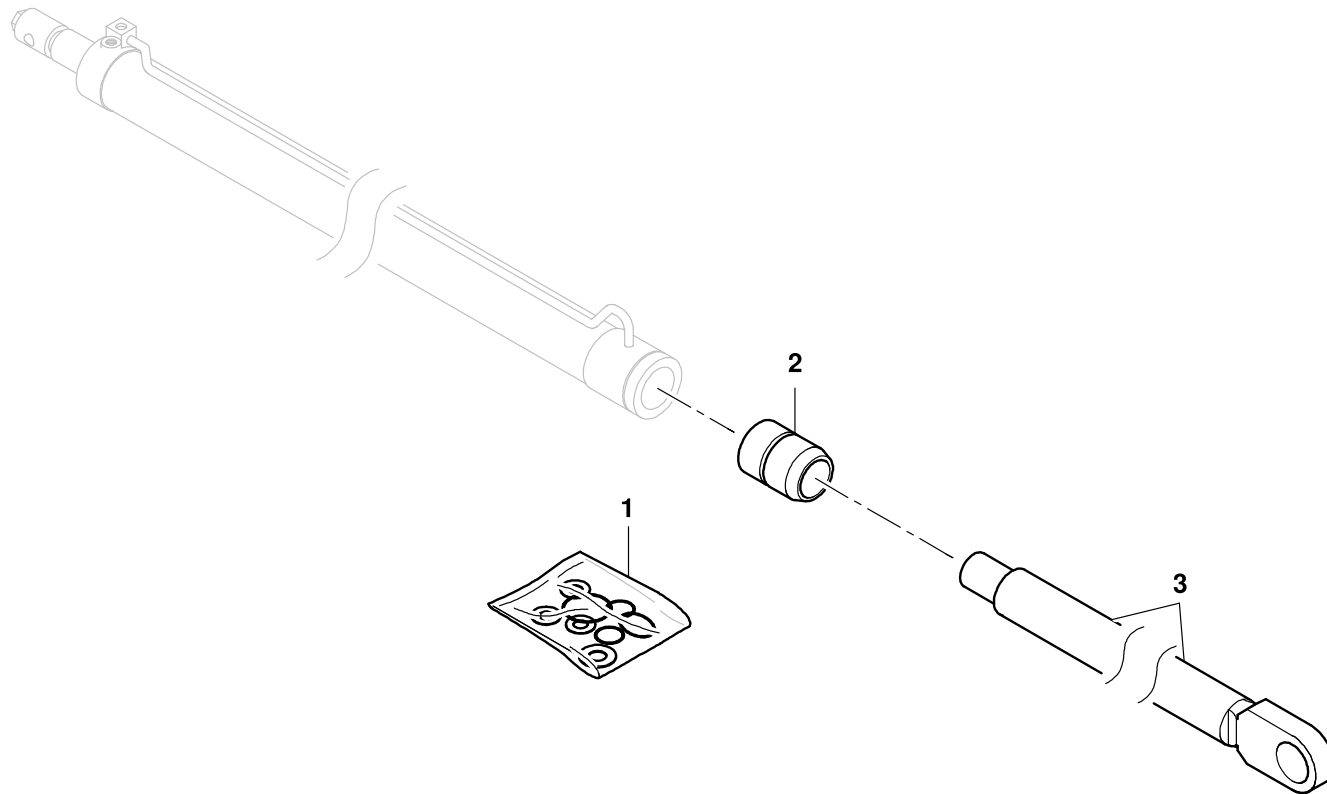
GROVE [®]	ABSTUETZZYLINDER SUPPORT CYLINDER	ERSATZTEILLISTE LIST OF SPARE PARTS			GMK 3050 BE 503 G 781
		05.09	3325787-ETL B	1/1	

GROVE[®]SCHIEBEZYLINDER
SLIDING CYLINDERBILDTADEL
PICTORIAL DISPLAY**GMK 3050**
BE 503
G 781

05.09

3323353-ETL B

1/1



POS.	TEILE-NR.	MENGE	BENENNUNG	DESIGNATION
POS.	PART-NO.	QUANTITY		
001	3324258	1.0	DICHTUNGSSATZ	SET OF SEALS
002	3324259	1.0	FUEHRUNGSSTUECK	GUIDE PIECE
003	3329259	1.0	KOLBENSTANGE	PISTON ROD

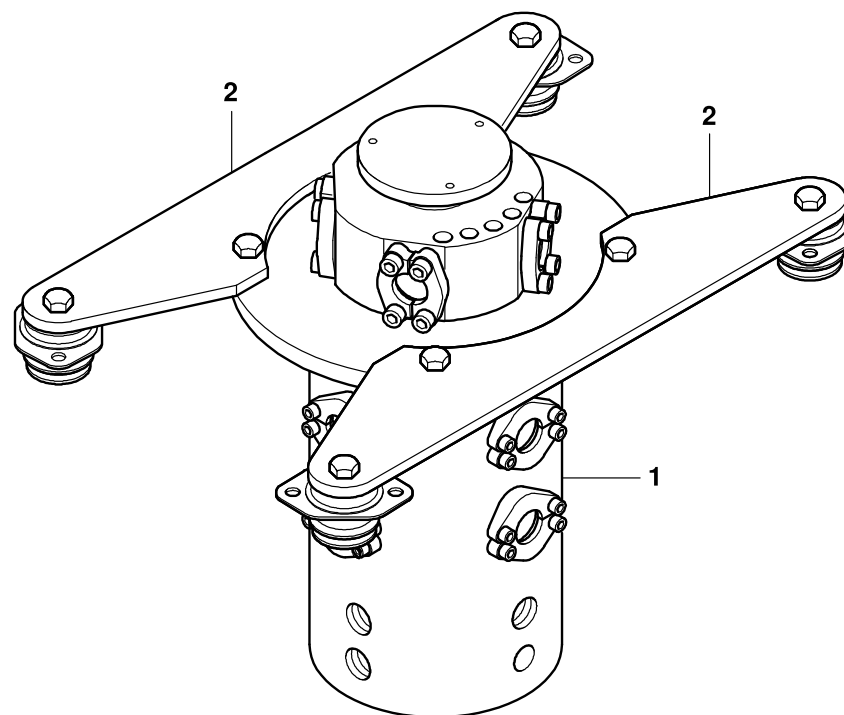
GROVE [®]	SCHIEBEZYLINDER SLIDING CYLINDER	ERSATZTEILLISTE LIST OF SPARE PARTS			GMK 3050 BE 503 G 781
		05.09	3323353-ETL B	1/1	

GROVEDREHDURCHFUEHRUNG KPL.
SWIVEL CPL.BILDТАFЕL
PICTORIAL DISPLAY**GMK 3050**
BE 503
G 781

09.10

3196994-ETL #

1/1



POS.	TEILE-NR.	MENGE	BENENNUNG	DESIGNATION
POS.	PART-NO.	QUANTITY		
001	3196995-ETL	1.0	DREHVERBINDUNG	SLEWING GEAR
002	3197000-ETL	1.0	LAGERUNG ELASTISCH	BEARING FLEXIBLY

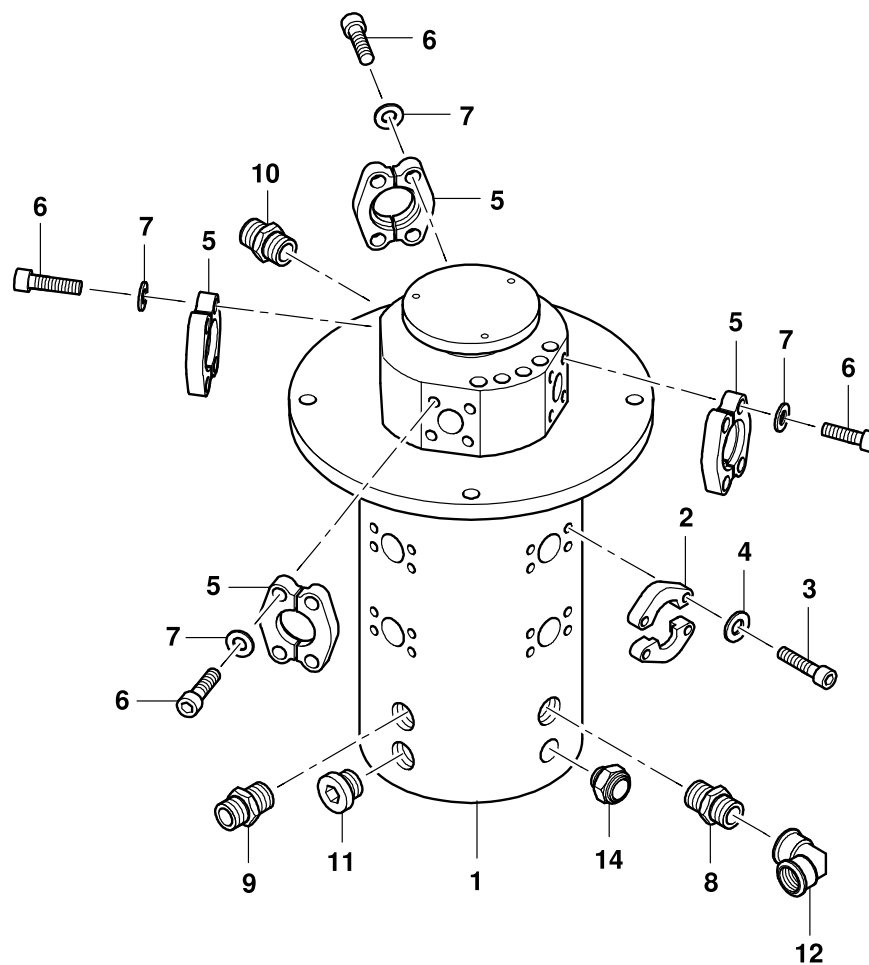
GROVE [®]	DREHDURCHFUEHRUNG KPL. SWIVEL CPL.	ERSATZTEILLISTE LIST OF SPARE PARTS			GMK 3050 BE 503 G 781
		09.10	3196994-ETL #	1/1	

GROVEDREHDURCHFUEHRUNG
SLEWING GEARBILDТАFEL
PICTORIAL DISPLAY**GMK 3050**
BE 503
G 781

09.10

3196995-ETL #

1/1



POS. POS.	TEILE-NR. PART-NO.	MENGE QUANTITY	BENENNUNG	DESIGNATION
001	3196964-ETL	1.0	DREHVERBINDUNG	SLEWING GEAR
002	1921937	8.0	SAE-FLANSCHHAELFTE	SAE-SPLIT FLANGE HALF
003	1577155	16.0	ZYLINDERSCHRAUBE	HEXAGON SOCKET HEAD CAP SCREW
004	3316093	16.0	SCHEIBE	WASHER
005	1680184	8.0	SAE-FLANSCHHAELFTE	SAE-SPLIT FLANGE HALF
006	1146978	16.0	ZYLINDERSCHRAUBE	HEXAGON SOCKET HEAD CAP SCREW
007	0437529	16.0	SCHEIBE	WASHER
008	1575152	2.0	EINSCHRAUBSTUTZEN	MALE SCREW CONNECTION
009	1146262	2.0	EINSCHRAUBSTUTZEN	MALE SCREW CONNECTION
010	1146940	2.0	EINSCHRAUBSTUTZEN	MALE SCREW CONNECTION
011	1682384	4.0	VERSCHLUSS-SCHRAUBE	SCREW PLUG
012	1147703	1.0	ANSCHLUSS-STUTZEN	CONNECTION NOZZLE
014	3320276	1.0	ENTLUEFTUNGSSCHUTZKAPPE	AIR BLEED CAP

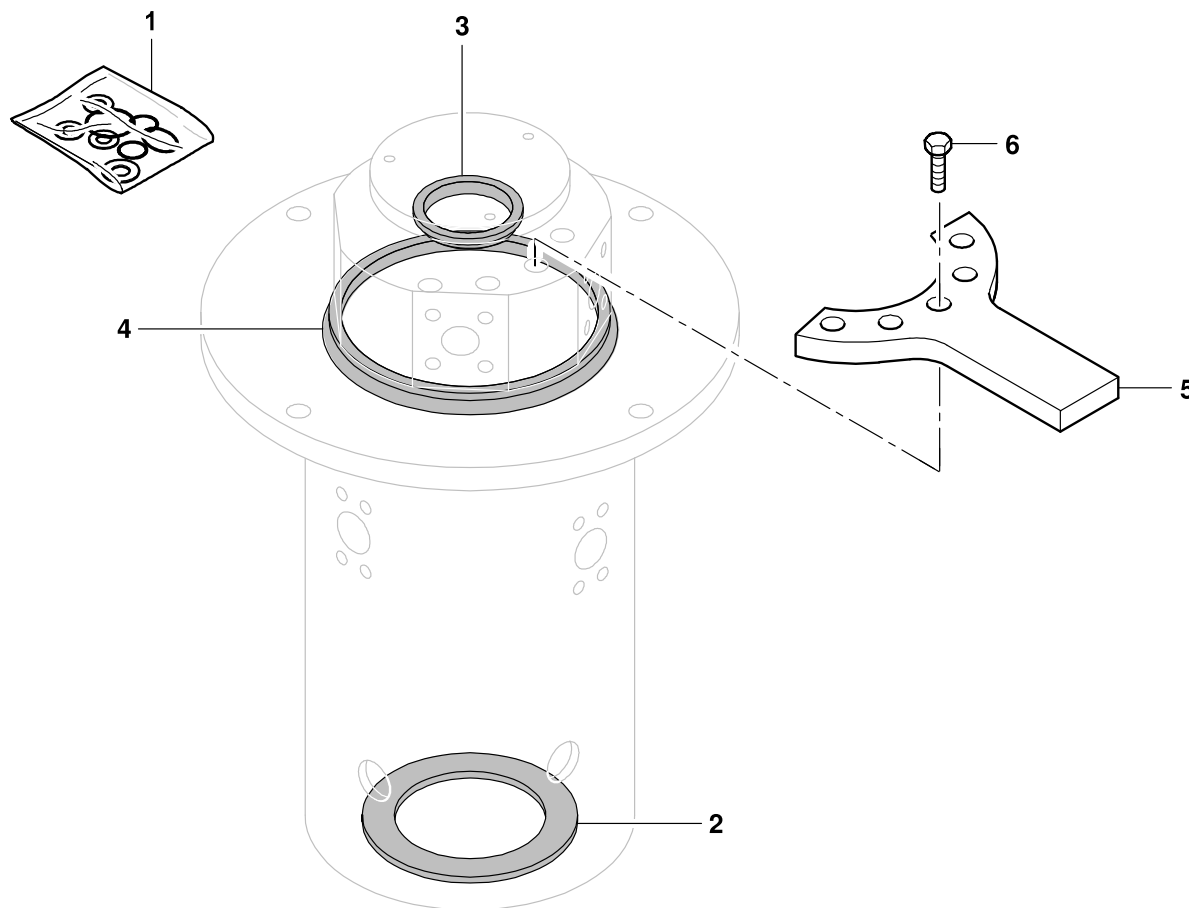
GROVE [®]	DREHDURCHFUEHRUNG SLEWING GEAR	ERSATZTEILLISTE LIST OF SPARE PARTS			GMK 3050 BE 503 G 781
		09.10	3196995-ETL #	1/1	

GROVEDREHDURCHFUEHRUNG
SLEWING GEARBILDТАFEL
PICTORIAL DISPLAY**GMK 3050**
BE 503
G 781

07.10

3196964-ETL A

1/1



POS.	TEILE-NR.	MENGE	BENENNUNG	DESIGNATION
POS.	PART-NO.	QUANTITY		
001	3142428	1.0	DICHTUNGSSATZ KPL.	SET OF SEALS, CPL.
002	3329116	1.0	DICHTUNG	SEAL
003	3329117	1.0	DICHTUNG	SEAL
004	3329120	1.0	DICHTUNG	SEAL
005	3142429	1.0	MITNEHMER	DRIVER
006	3142425	5.0	SECHSKANTSCHRAUBE	HEXAGON SCREW

GROVE [®]	DREHDURCHFUEHRUNG SLEWING GEAR	ERSATZTEILLISTE LIST OF SPARE PARTS			GMK 3050 BE 503 G 781
		07.10	3196964-ETL A	1/1	

GROVE

LAGERUNG ELASTISCH
BEARING FLEXIBLY

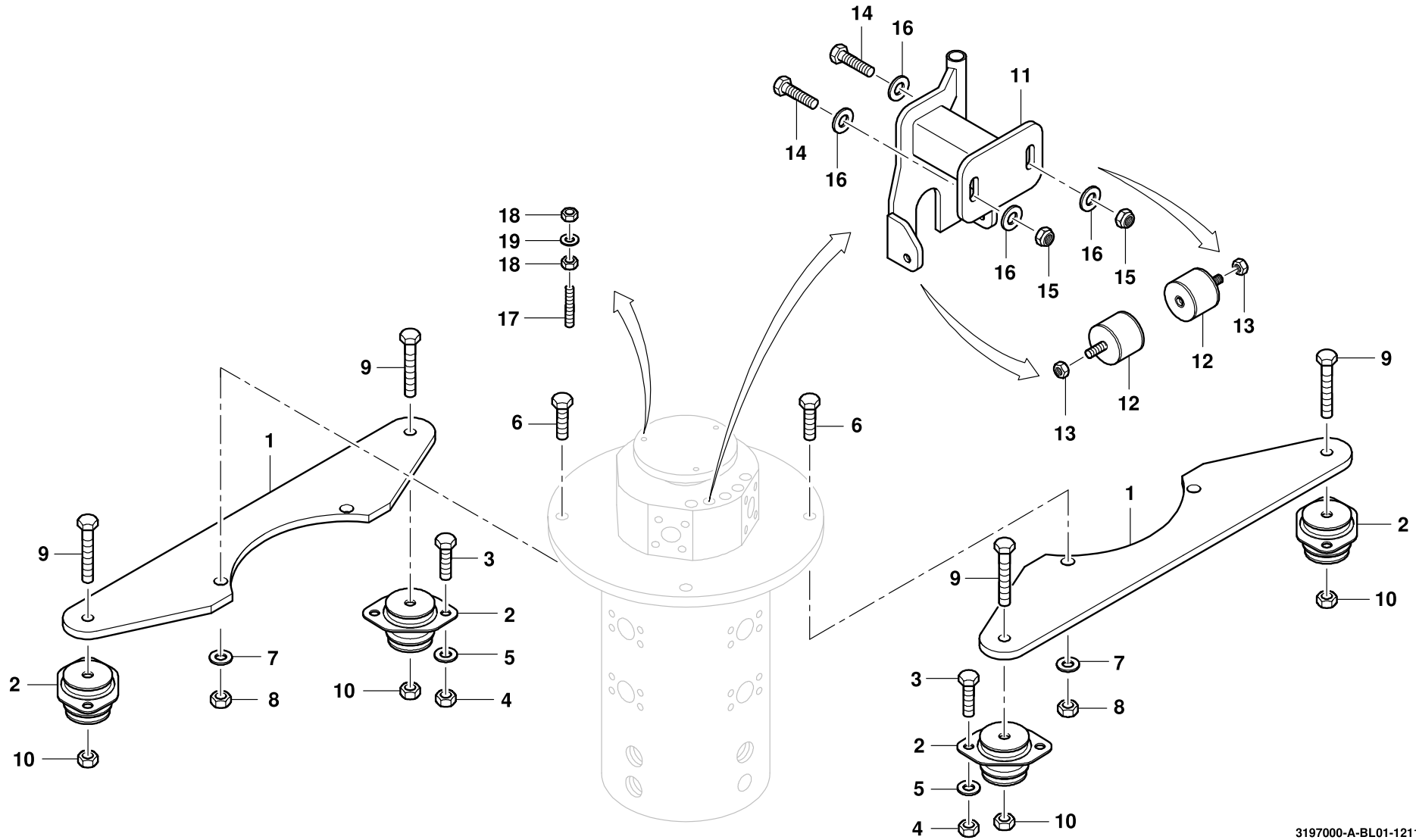
BILDТАFЕL
PICTORIAL DISPLAY

12.11

3197000-ETL A

1/1

**GMK 3050
BE 503
G 781**



3197000-A-BL01-1211-0000

POS. POS.	TEILE-NR. PART-NO.	MENGE QUANTITY	BENENNUNG	DESIGNATION
001	3124976	2.0	BLECH	PLATE
002	1926241	4.0	MEGI-KONUS	MEGI-CONE
003	0437181	8.0	SECHSKANTSCHRAUBE	HEXAGON SCREW
004	0437643	8.0	SECHSKANTMUTTER	HEXAGON NUT
005	3041992	8.0	SCHEIBE	WASHER
006	0437193	4.0	SECHSKANTSCHRAUBE	HEXAGON SCREW
007	0437529	4.0	SCHEIBE	WASHER
008	0437644	4.0	SECHSKANTMUTTER	HEXAGON NUT
009	2318410	4.0	SECHSKANTSCHRAUBE	HEXAGON SCREW
010	1207223	4.0	SECHSKANTMUTTER	HEXAGON NUT
011	3191802	1.0	MITNEHMER	DRIVER
012	1376263	1.0	MEGI-PUFFER	MEGI-BUFFER
013	0437643	1.0	SECHSKANTMUTTER	HEXAGON NUT
014	0103212	1.0	SECHSKANTSCHRAUBE	HEXAGON SCREW
015	1207223	1.0	SECHSKANTMUTTER	HEXAGON NUT
016	0439657	1.0	SCHEIBE	WASHER
017	3140945	2.0	GEWINDESTIFT	THREADED PIN
018	0437642	4.0	SECHSKANTMUTTER	HEXAGON NUT
019	0114153	2.0	SCHEIBE	WASHER

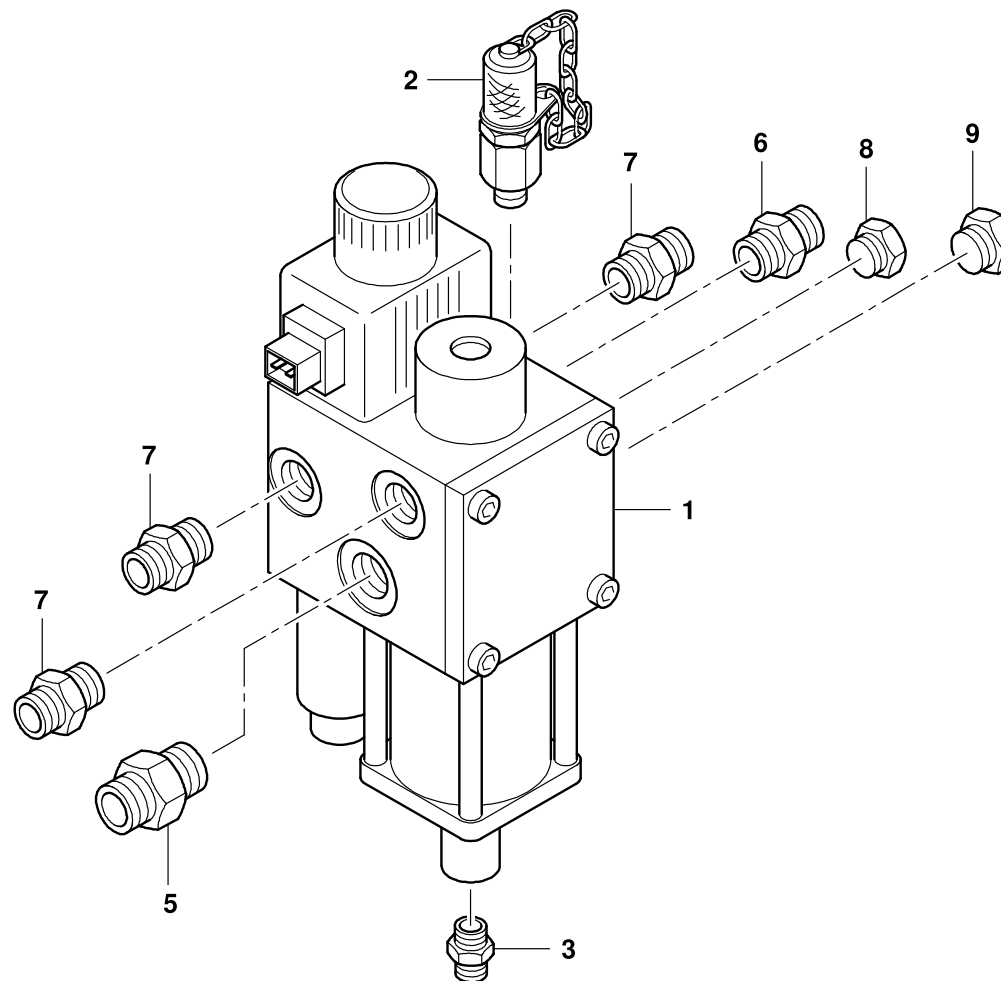
GROVE [®]	LAGERUNG ELASTISCH BEARING FLEXIBLY	ERSATZTEILLISTE LIST OF SPARE PARTS			GMK 3050 BE 503 G 781
		12.11	3197000-ETL A	1/1	

GROVEACHSBLOCKIERVENTIL
AXLE BLOCKING VALVEBILDТАFEL
PICTORIAL DISPLAY**GMK 3050**
BE 503
G 781

05.09

3080311-ETL A

1/1



POS.	TEILE-NR.	MENGE	BENENNUNG	DESIGNATION
POS.	PART-NO.	QUANTITY		
001	3323325-ETL	1.0	ACHSBLOCKIERVENTIL	AXLE BLOCKING VALVE
002	1573652	1.0	MESS-STUTZEN	MEASURING NOZZLE
003	1576155	1.0	EINSCHRAUBSTUTZEN	MALE SCREW CONNECTION
005	1575152	1.0	EINSCHRAUBSTUTZEN	MALE SCREW CONNECTION
006	0208002	1.0	VERSCHRAUBUNG	SCREW CONNECTION
007	0434163	3.0	EINSCHRAUBSTUTZEN	MALE SCREW CONNECTION
008	0553243	1.0	VERSCHLUSS-SCHRAUBE	SCREW PLUG
009	0553239	1.0	VERSCHLUSS-SCHRAUBE	SCREW PLUG

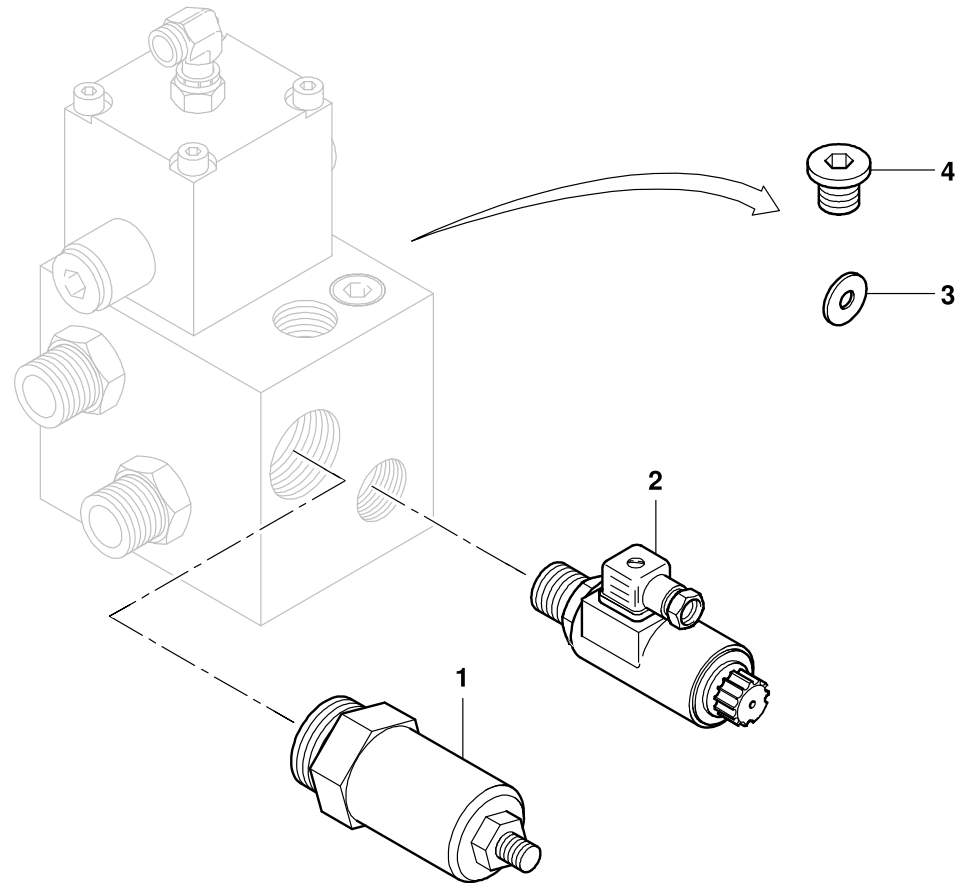
GROVE [®]	ACHSBLOCKIERVENTIL AXLE BLOCKING VALVE	ERSATZTEILLISTE LIST OF SPARE PARTS			GMK 3050 BE 503 G 781
		05.09	3080311-ETL A	1/1	

GROVE[®]ACHSBLOCKIERUNGSVENTIL
AXLE BLOCKING VALVEBILDТАFEL
PICTORIAL DISPLAYGMK 3050
BE 503
G 781

07.10

3323325-ETL B

1/1



POS.	TEILE-NR.	MENGE	BENENNUNG	DESIGNATION
POS.	PART-NO.	QUANTITY		
001	3142896	1.0	DRUCKBEGRENZUNGSVENTIL	PRESSURE LIMITING VALVE
002	3324257-ETL	1.0	2 / 2-WEGE-MAGNET-VENTIL	2/2-WAY-SOLENOID VALVE
003	3142897	1.0	BLLENDE	SHUTTER
004	3142898	1.0	VERSCHLUSS-SCHRAUBE	SCREW PLUG

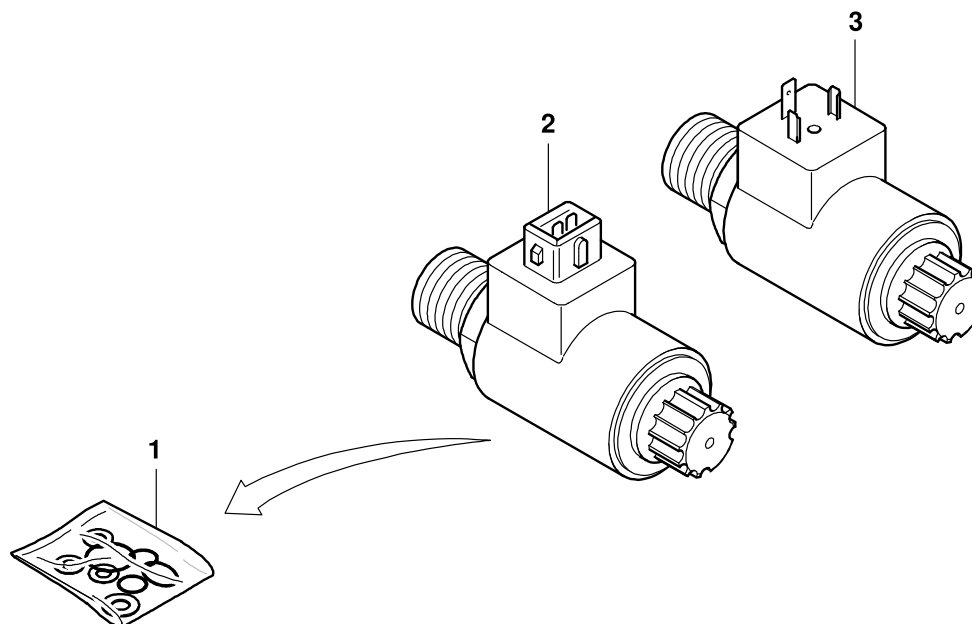
GROVE [®]	ACHSBLOCKIERUNGSVENTIL AXLE BLOCKING VALVE	ERSATZTEILLISTE LIST OF SPARE PARTS			GMK 3050 BE 503 G 781
		07.10	3323325-ETL B	1/1	

GROVE[®]2/2-WEGE-MAGNETVENTIL
2/2-WAY MAGNET VALVEBILDТАFEL
PICTORIAL DISPLAY**GMK 3050**
BE 503
G 781

09.10

3324257-ETL B

1/1



POS.	TEILE-NR.	MENGE	BENENNUNG	DESIGNATION
POS.	PART-NO.	QUANTITY		
001	3138967	1.0	DICHTUNGSSATZ	SET OF SEALS
002	3144155	1.0	SPULE	COIL
003	3144156	1.0	SPULE	COIL

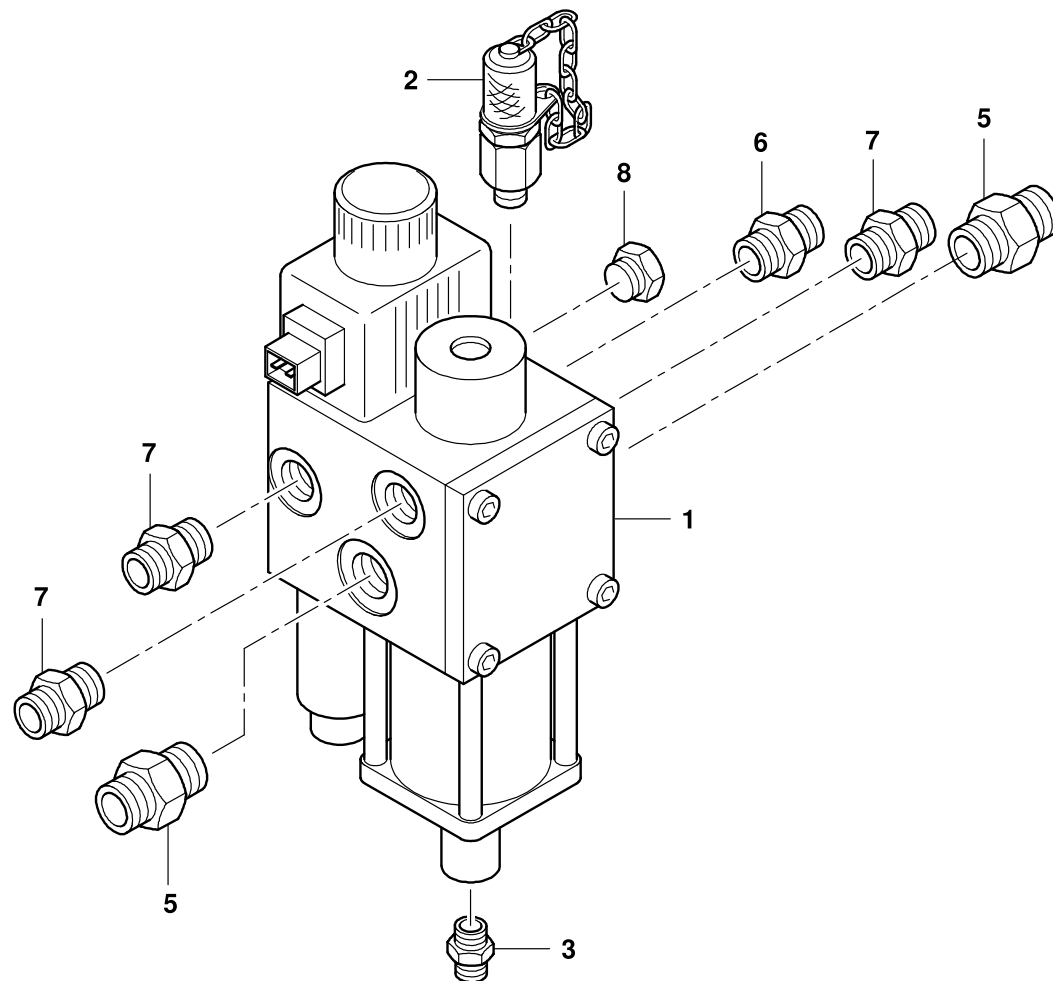
GROVE [®]	2/2-WEGE-MAGNETVENTIL	ERSATZTEILLISTE		GMK 3050
	2/2-WAY MAGNET VALVE	LIST OF SPARE PARTS		
		09.10	3324257-ETL B	1/1
				G 781

GROVEACHSBLOCKIERVENTIL
AXLE BLOCKING VALVEBILDТАFEL
PICTORIAL DISPLAY**GMK 3050**
BE 503
G 781

05.09

3080312-ETL A

1/1



POS.	TEILE-NR.	MENGE	BENENNUNG	DESIGNATION
POS.	PART-NO.	QUANTITY		
001	3323325-ETL	1.0	ACHSBLOCKIERVENTIL	AXLE BLOCKING VALVE
002	1573652	1.0	MESS-STUTZEN	MEASURING NOZZLE
003	1576155	1.0	EINSCHRAUBSTUTZEN	MALE SCREW CONNECTION
005	1575152	2.0	EINSCHRAUBSTUTZEN	MALE SCREW CONNECTION
006	0208002	1.0	VERSCHRAUBUNG	SCREW CONNECTION
007	0434163	3.0	EINSCHRAUBSTUTZEN	MALE SCREW CONNECTION
008	0553243	1.0	VERSCHLUSS-SCHRAUBE	SCREW PLUG

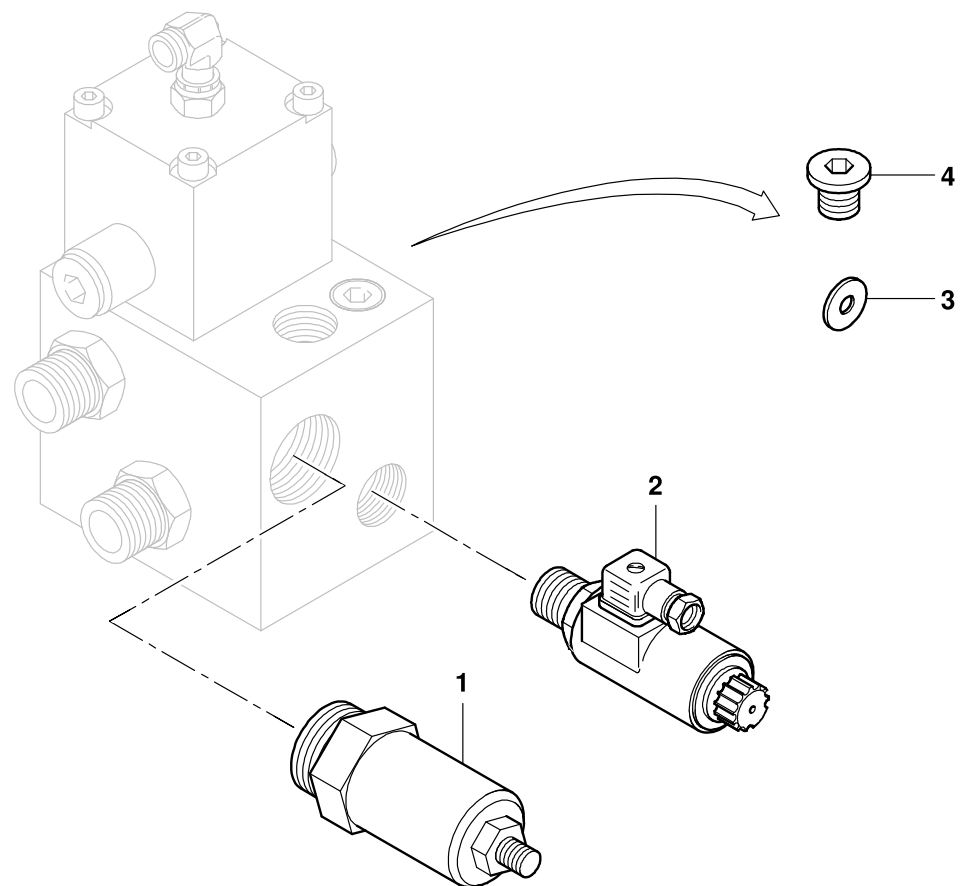
GROVE [®]	ACHSBLOCKIERVENTIL AXLE BLOCKING VALVE	ERSATZTEILLISTE LIST OF SPARE PARTS			GMK 3050 BE 503 G 781
		05.09	3080312-ETL A	1/1	

GROVE[®]ACHSBLOCKIERUNGSVENTIL
AXLE BLOCKING VALVEBILDТАFEL
PICTORIAL DISPLAY**GMK 3050**
BE 503
G 781

07.10

3323325-ETL B

1/1



POS.	TEILE-NR.	MENGE	BENENNUNG	DESIGNATION
POS.	PART-NO.	QUANTITY		
001	3142896	1.0	DRUCKBEGRENZUNGSVENTIL	PRESSURE LIMITING VALVE
002	3324257-ETL	1.0	2 / 2-WEGE-MAGNET-VENTIL	2/2-WAY-SOLENOID VALVE
003	3142897	1.0	BLLENDE	SHUTTER
004	3142898	1.0	VERSCHLUSS-SCHRAUBE	SCREW PLUG

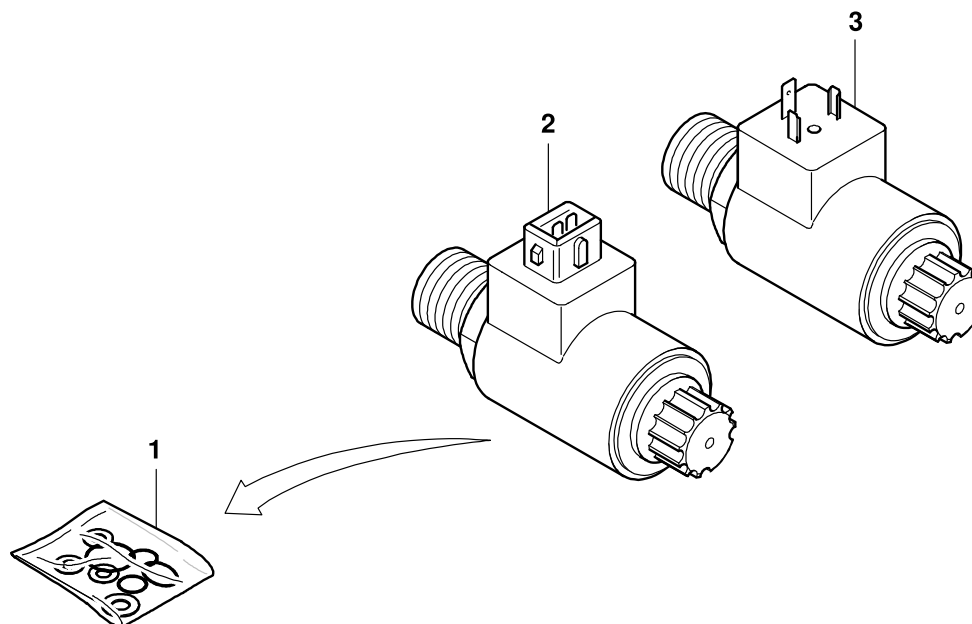
GROVE [®]	ACHSBLOCKIERUNGSVENTIL AXLE BLOCKING VALVE	ERSATZTEILLISTE LIST OF SPARE PARTS			GMK 3050 BE 503 G 781
		07.10	3323325-ETL B	1/1	

GROVE[®]2/2-WEGE-MAGNETVENTIL
2/2-WAY MAGNET VALVEBILDТАFEL
PICTORIAL DISPLAY**GMK 3050**
BE 503
G 781

09.10

3324257-ETL B

1/1



POS.	TEILE-NR.	MENGE	BENENNUNG	DESIGNATION
POS.	PART-NO.	QUANTITY		
001	3138967	1.0	DICHTUNGSSATZ	SET OF SEALS
002	3144155	1.0	SPULE	COIL
003	3144156	1.0	SPULE	COIL

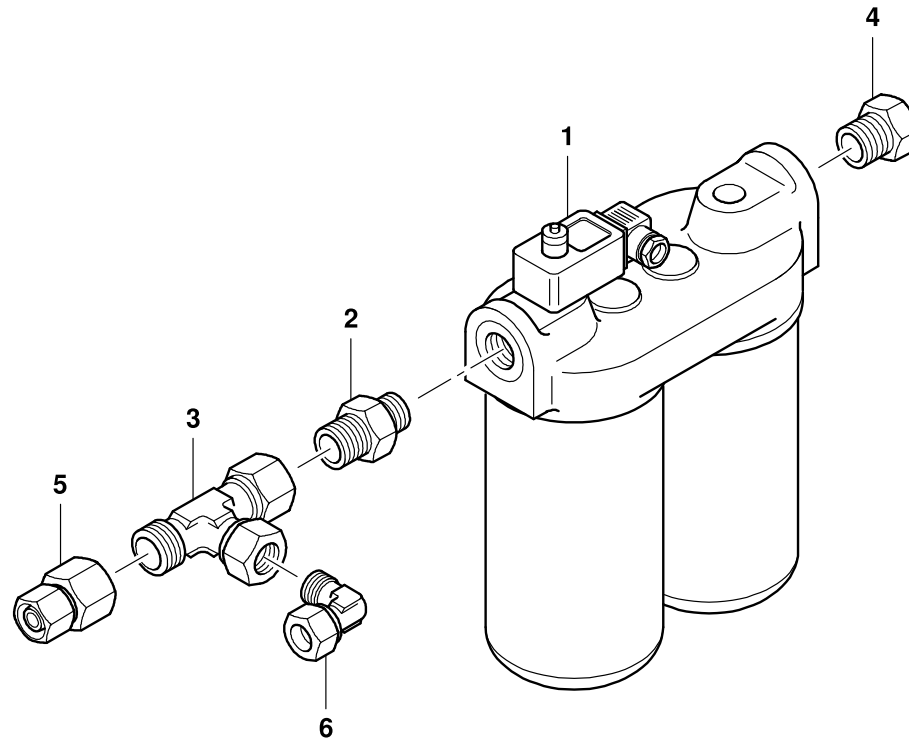
GROVE [®]	2/2-WEGE-MAGNETVENTIL	ERSATZTEILLISTE		GMK 3050
	2/2-WAY MAGNET VALVE	LIST OF SPARE PARTS		
		09.10	3324257-ETL B	1/1
				G 781

GROVE[®]RUECKLAUFFILTER R1
FILTER R1BILDТАFEL
PICTORIAL DISPLAY**GMK 3050**
BE 503
G 781

12.11

3080315-ETL C

1/1



POS. POS.	TEILE-NR. PART-NO.	MENGE QUANTITY	BENENNUNG	DESIGNATION
001	3142353-ETL	1.0	LEITUNGSFILTER MIT ANSCHRAUBPATRONEN	FILTER WITH SCREWING CARTRIDGE
002	1575291	1.0	EINSCHRAUBSTUTZEN	MALE SCREW CONNECTION
003	1147765	1.0	L-ANSCHLUSS-STUTZEN	L-CONNECTION NOZZLE
004	3323769	1.0	STUTZEN	NOZZLE
005	1575479	1.0	KONUS-REDUZIERANSCHLUSS	CONE-REDUCTION CONNECTION
006	1147772	1.0	W-ANSCHLUSS-STUTZEN	W-CONNECTION NOZZLE

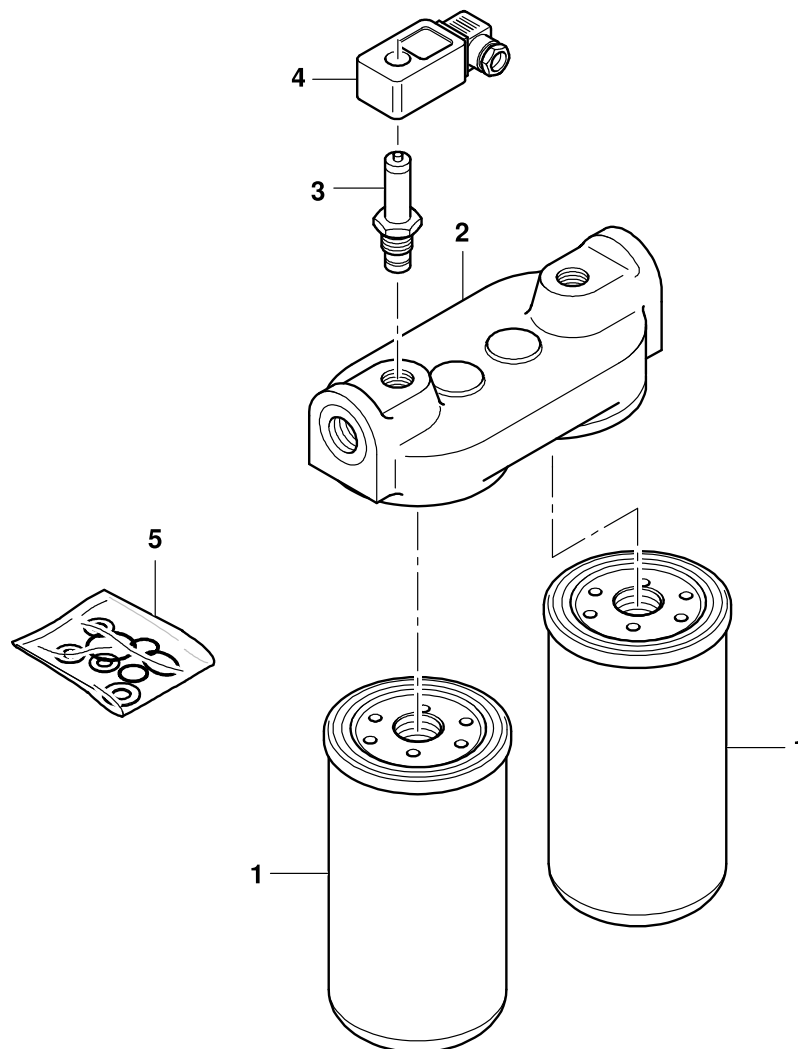
GROVE [®]	RUECKLAUFFILTER R1 FILTER R1	ERSATZTEILLISTE LIST OF SPARE PARTS			GMK 3050 BE 503 G 781
		12.11	3080315-ETL C	1/1	

GROVE[®]LEITUNGSFILTER MIT ANSCHRAUBPATRONEN
FILTER WITH SCREWING CARTRIDGEBILDТАFEL
PICTORIAL DISPLAY**GMK 3050**
BE 503
G 781

12.11

3142353-ETL A

1/1



POS. POS.	TEILE-NR. PART-NO.	MENGE QUANTITY	BENENNUNG	DESIGNATION
001	3143251	2.0	FILTERELEMENT	FILTER ELEMENT
002	3142362	1.0	FILTERKOPF MIT BYPASSVENTIL, OHNE VERSCHMUTZUNGSANZEIGE	FILTER HEAD WITH BYPASS-VALVE, WITOUT FOULING INDICATOR
003	3324591	1.0	VERSCHMUTZUNGSANZEIGE	DIRT INDICATOR
004	3324592	1.0	SCHLIESSER (2 SCHALTPUNKTE)	CONTACT (CLOSER, 2 STEPS)
005	3324593	1.0	DICHTUNGSSATZ	SET OF SEALS

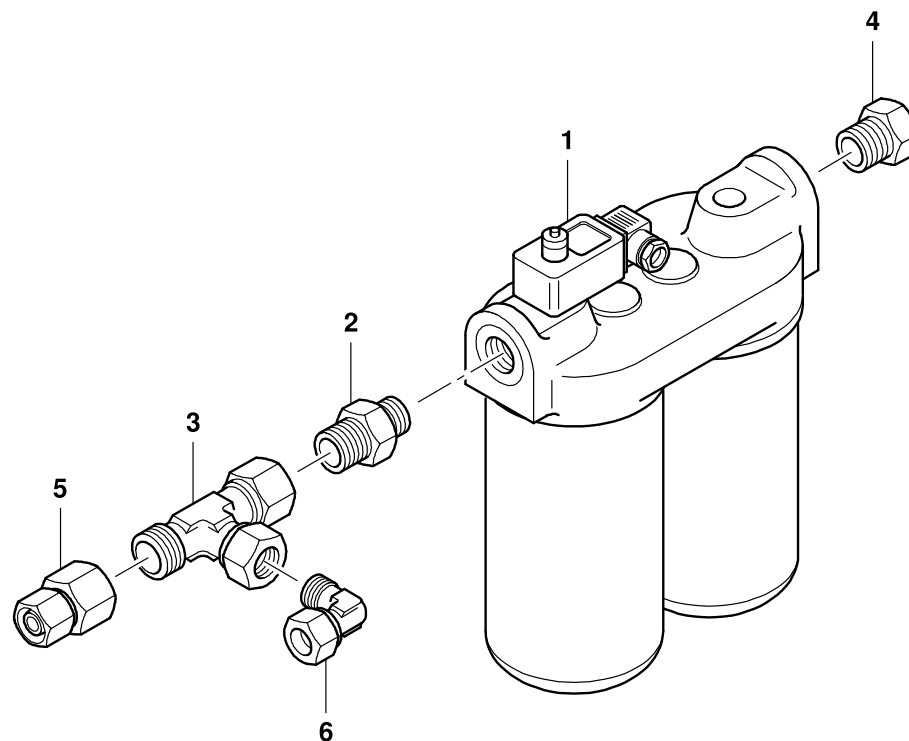
GROVE [®]	LEITUNGSFILTER MIT ANSCHRAUBPATRONEN FILTER WITH SCREWING CARTRIDGE	ERSATZTEILLISTE LIST OF SPARE PARTS			GMK 3050 BE 503 G 781
		12.11	3142353-ETL A	1/1	

GROVE[®]RUECKLAUFFILTER R2
FILTER R2BILDТАFEL
PICTORIAL DISPLAY**GMK 3050**
BE 503
G 781

12.11

3080316-ETL C

1/1



POS.	TEILE-NR.	MENGE	BENENNUNG	DESIGNATION
POS.	PART-NO.	QUANTITY		
001	3142353-ETL	1.0	LEITUNGSFILTER MIT ANSCHRAUBPATRONEN	FILTER WITH SCREWING CARTRIDGE
002	1575291	1.0	EINSCHRAUBSTUTZEN	MALE SCREW CONNECTION
003	1147765	1.0	L-ANSCHLUSS-STUTZEN	L-CONNECTION NOZZLE
004	3323769	1.0	STUTZEN	NOZZLE
005	1575480	1.0	KONUS-REDUZIERANSCHLUSS	CONE-REDUCTION CONNECTION
006	1147772	1.0	W-ANSCHLUSS-STUTZEN	W-CONNECTION NOZZLE

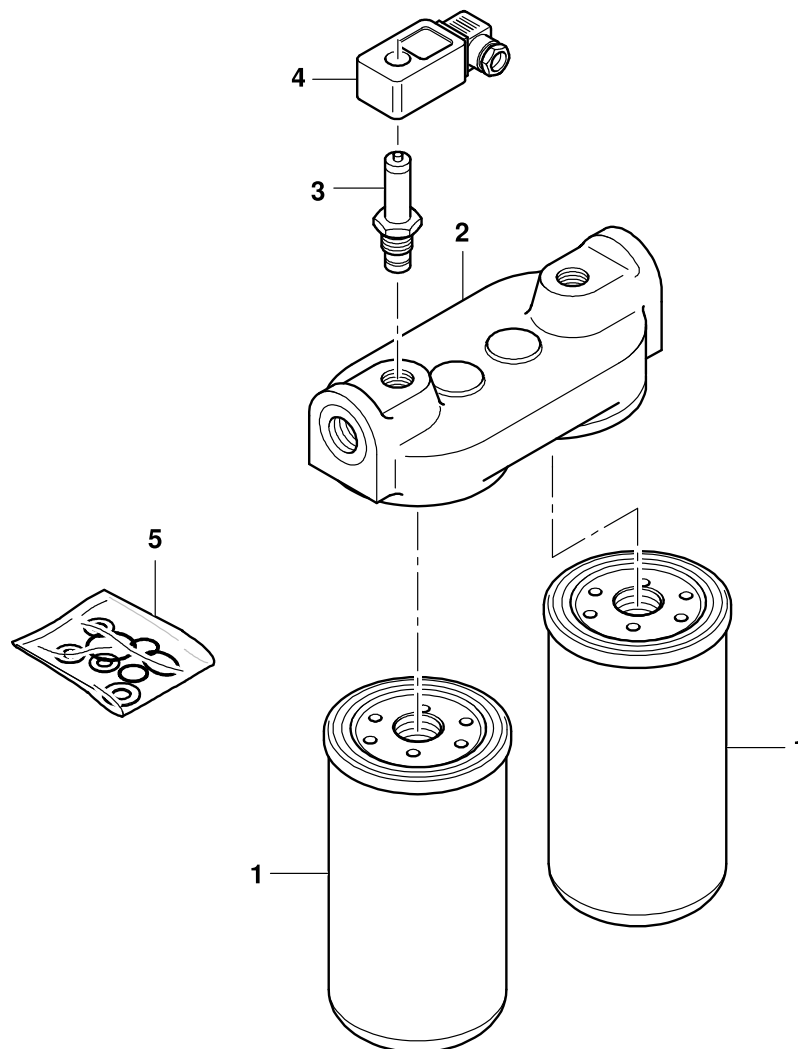
GROVE [®]	RUECKLAUFFILTER R2 FILTER R2	ERSATZTEILLISTE LIST OF SPARE PARTS		GMK 3050 BE 503 G 781
		12.11	3080316-ETL C	

GROVE[®]LEITUNGSFILTER MIT ANSCHRAUBPATRONEN
FILTER WITH SCREWING CARTRIDGEBILDТАFEL
PICTORIAL DISPLAY**GMK 3050**
BE 503
G 781

12.11

3142353-ETL A

1/1



POS.	TEILE-NR.	MENGE	BENENNUNG	DESIGNATION
POS.	PART-NO.	QUANTITY		
001	3143251	2.0	FILTERELEMENT	FILTER ELEMENT
002	3142362	1.0	FILTERKOPF MIT BYPASSVENTIL, OHNE VERSCHMUTZUNGSANZEIGE	FILTER HEAD WITH BYPASS-VALVE, WITOUT FOULING INDICATOR
003	3324591	1.0	VERSCHMUTZUNGSANZEIGE	DIRT INDICATOR
004	3324592	1.0	SCHLIESSER (2 SCHALTPUNKTE)	CONTACT (CLOSER, 2 STEPS)
005	3324593	1.0	DICHTUNGSSATZ	SET OF SEALS

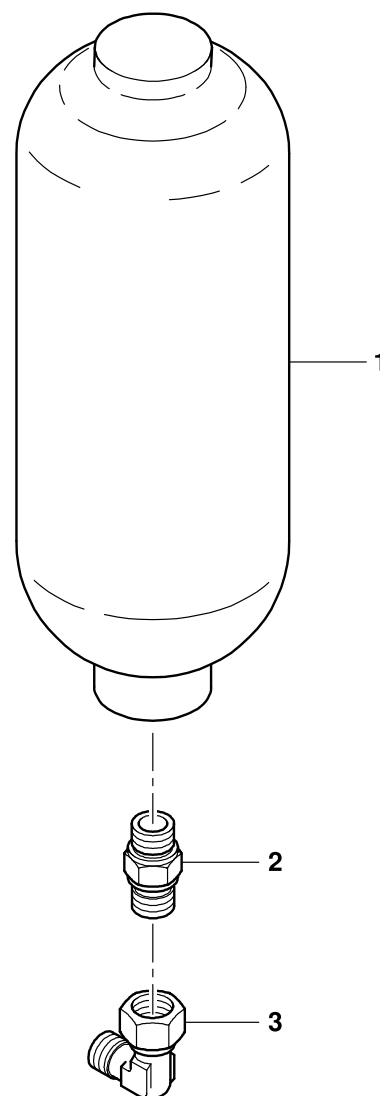
GROVE [®]	LEITUNGSFILTER MIT ANSCHRAUBPATRONEN FILTER WITH SCREWING CARTRIDGE	ERSATZTEILLISTE LIST OF SPARE PARTS			GMK 3050 BE 503 G 781
		12.11	3142353-ETL A	1/1	

GROVE[®]SPEICHER
RESERVOIRBILDТАFEL
PICTORIAL DISPLAY**GMK 3050**
BE 503
G 781

12.11

3206776-ETL #

1/1



POS.	TEILE-NR.	MENGE	BENENNUNG	DESIGNATION
POS.	PART-NO.	QUANTITY		
001	3317435	1.0	DRUCKSPEICHER	PRESSURE ACCUMULATOR
002	1921889	1.0	EINSCHRAUBSTUTZEN	MALE SCREW CONNECTION
003	1147686	1.0	ANSCHLUSS-STUTZEN	CONNECTION NOZZLE

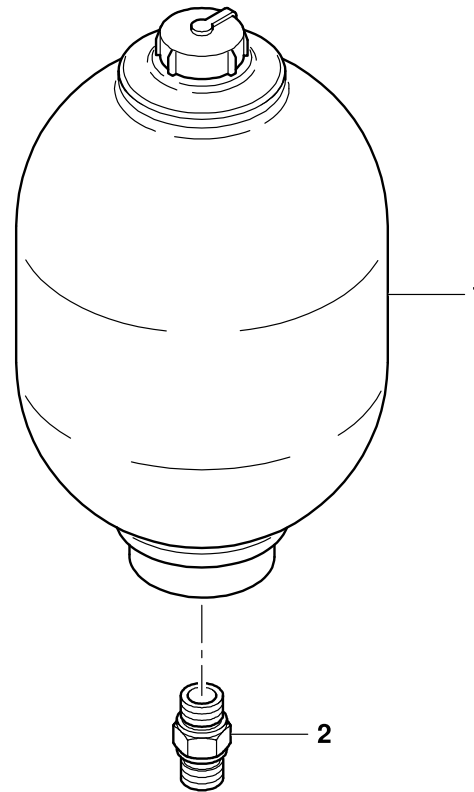
GROVE [®]	SPEICHER RESERVOIR	ERSATZTEILLISTE LIST OF SPARE PARTS			GMK 3050 BE 503 G 781
		12.11	3206776-ETL #	1/1	

GROVE[®]SPEICHER
RESERVOIRBILDТАFEL
PICTORIAL DISPLAY**GMK 3050**
BE 503
G 781

05.09

3080314-ETL A

1/1



POS.	TEILE-NR.	MENGE	BENENNUNG	DESIGNATION
POS.	PART-NO.	QUANTITY		
001	3321259	1.0	DRUCKSPEICHER	PRESSURE ACCUMULATOR
002	1921883	1.0	EINSCHRAUBSTUTZEN	MALE SCREW CONNECTION

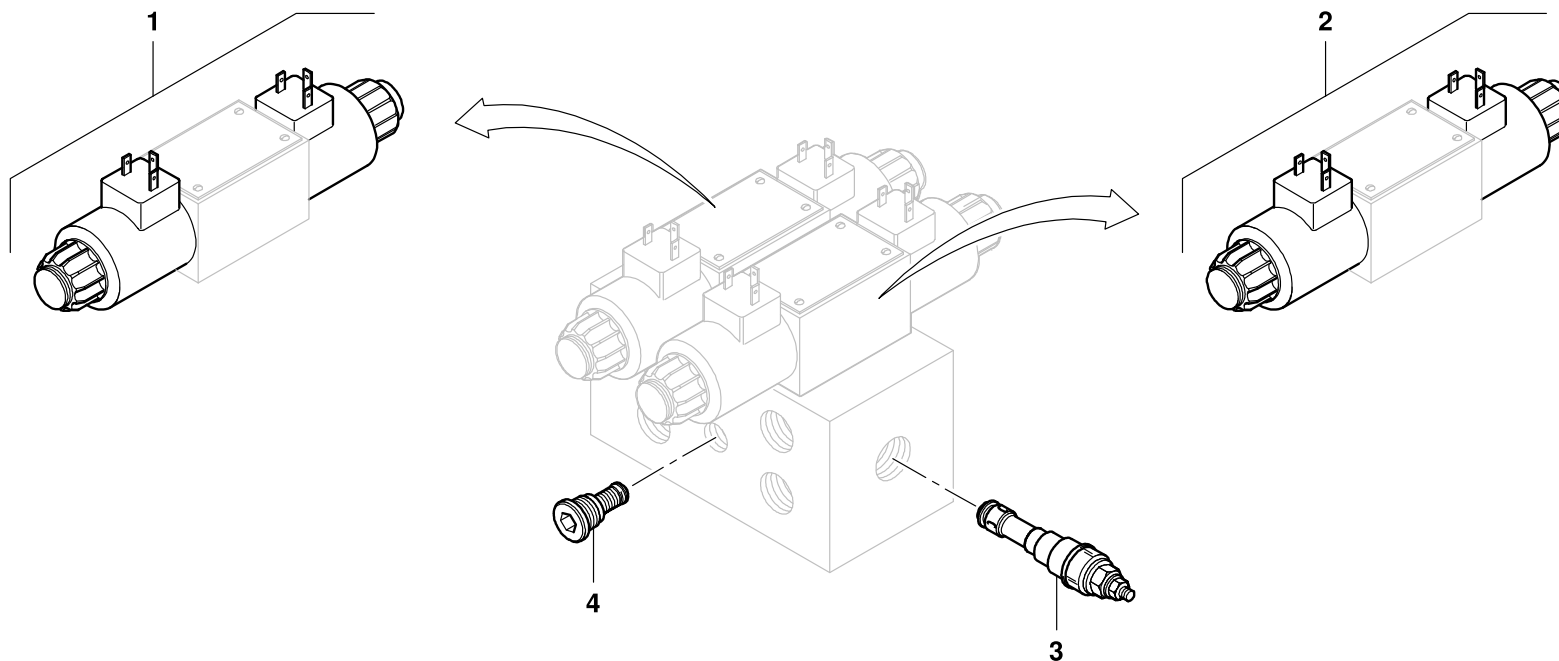
GROVE [®]	SPEICHER RESERVOIR	ERSATZTEILLISTE LIST OF SPARE PARTS			GMK 3050 BE 503 G 781
		05.09	3080314-ETL A	1/1	

GROVEVENTILBLOCK
VALVE BLOCKBILDTADEL
PICTORIAL DISPLAY**GMK 3050
BE 503
G 781**

05.09

3325759-ETL A

1/1



POS.	TEILE-NR.	MENGE	BENENNUNG	DESIGNATION
POS.	PART-NO.	QUANTITY		
001	3324808-ETL	1.0	WEGESCHIEBERVENTIL	WAY-VALVE
002	3326779-ETL	1.0	WEGESCHIEBERVENTIL	WAY-VALVE
003	3326780-ETL	1.0	DRUCKBEGRENZUNGSVENTIL	PRESSURE LIMITING VALVE
004	3328602	1.0	RUECKSCHLAGVENTIL	NON-RETURN VALVE

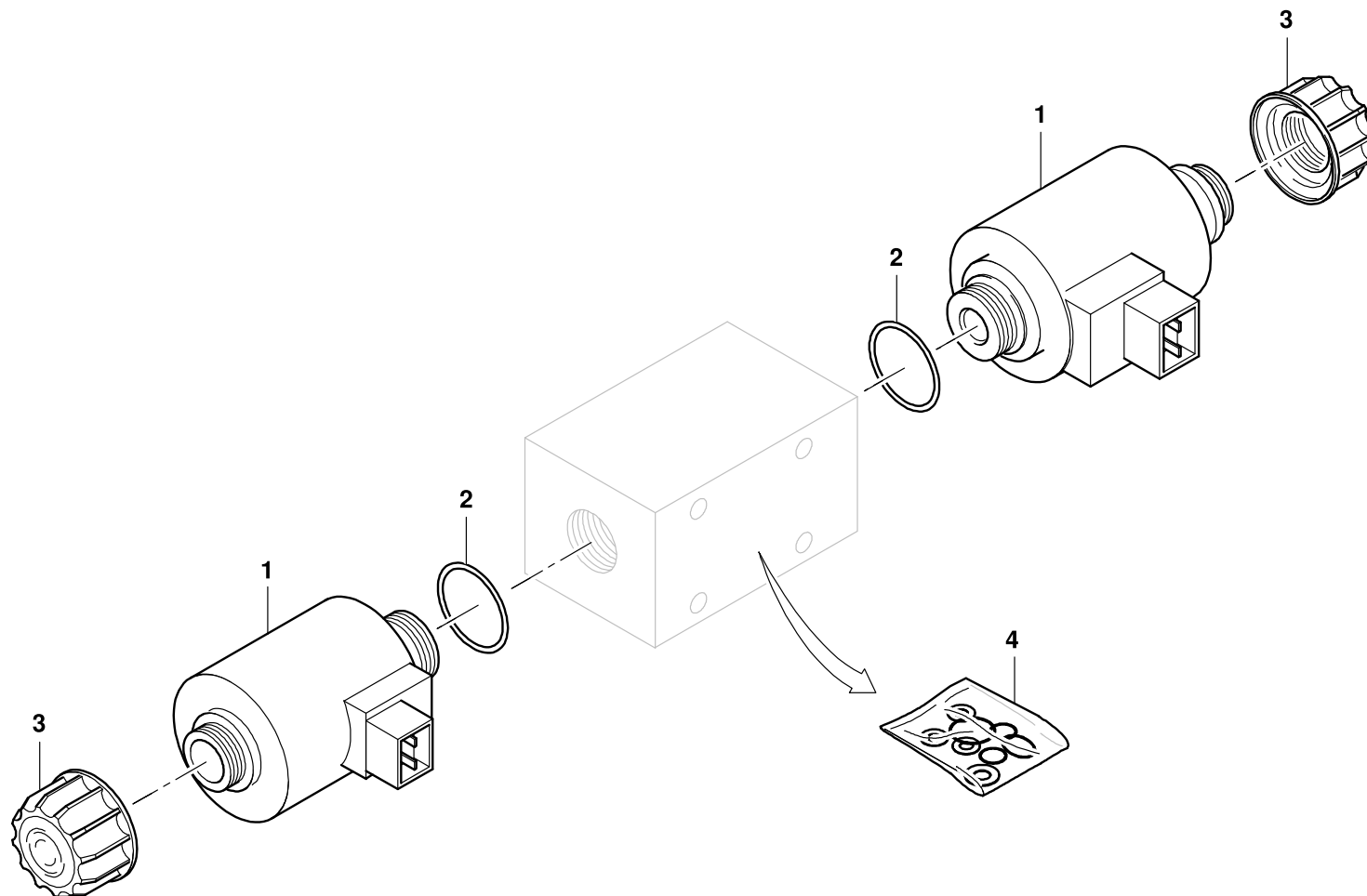
GROVE [®]	VENTILBLOCK VALVE BLOCK	ERSATZTEILLISTE LIST OF SPARE PARTS			GMK 3050 BE 503 G 781
		05.09	3325759-ETL A	1/1	

GROVEWEGESCHIEBERVENTIL
WAY-VALVEBILDTADEL
PICTORIAL DISPLAY

07.10

3324808-ETL A

1/1

**GMK 3050
BE 503
G 781**

POS.	TEILE-NR.	MENGE	BENENNUNG	DESIGNATION
POS.	PART-NO.	QUANTITY		
001	3326775	2.0	SPULE	COIL
002	3326795	2.0	O-RING, 21,82 X 3,53	O-RING, 21,82 X 3,53
003	3326796	2.0	MUTTER	NUT
004	3326800	1.0	DICHTUNGSSATZ KPL.	SET OF SEALS, CPL.

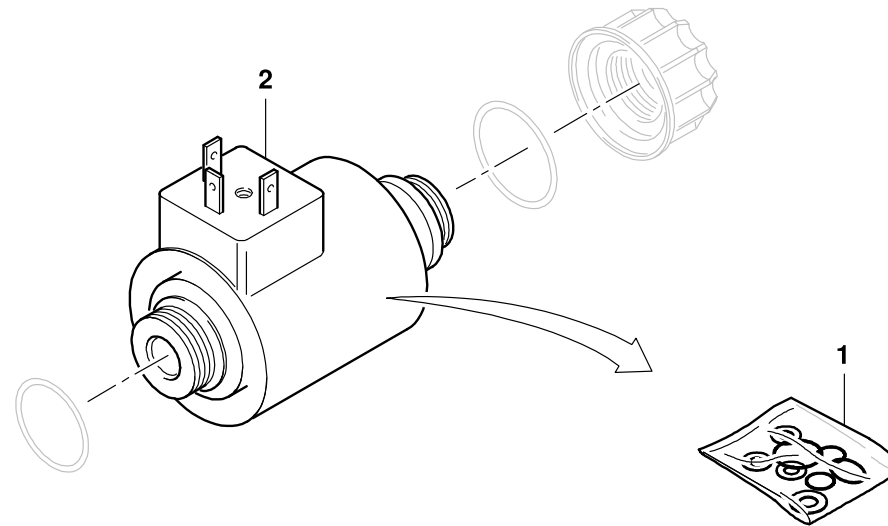
GROVE [®]	WEGESCHIEBERVENTIL WAY-VALVE	ERSATZTEILLISTE LIST OF SPARE PARTS			GMK 3050 BE 503 G 781
		07.10	3324808-ETL A	1/1	

GROVE[®]WEGESCHIEBERVENTIL
WAY-VALVEBILDТАFEL
PICTORIAL DISPLAY**GMK 3050**
BE 503
G 781

05.09

3326779-ETL A

1/1



POS.	TEILE-NR.	MENGE	BENENNUNG	DESIGNATION
POS.	PART-NO.	QUANTITY		
001	3328073	1.0	DICHTUNGSSATZ	SET OF SEALS
002	3326775	2.0	SPULE	COIL

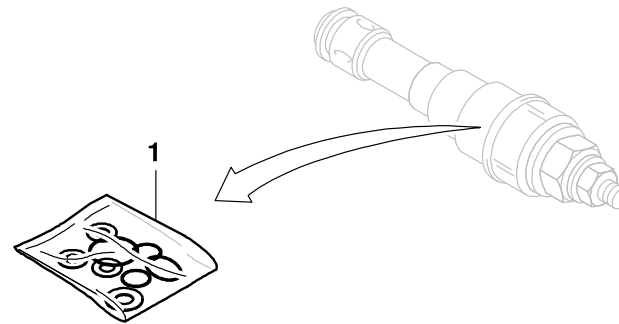
GROVE [®]	WEGESCHIEBERVENTIL WAY-VALVE	ERSATZTEILLISTE LIST OF SPARE PARTS			GMK 3050 BE 503 G 781
		05.09	3326779-ETL A	1/1	

GROVE[®]DRUCKBEGRENZUNGSVENTIL
RELIEF VALVEBILDТАFEL
PICTORIAL DISPLAY**GMK 3050**
BE 503
G 781

05.09

3326780-ETL A

1/1



POS.	TEILE-NR.	MENGE	BENENNUNG	DESIGNATION
POS.	PART-NO.	QUANTITY		
001	3328074	1.0	DICHTUNGSSATZ	SET OF SEALS

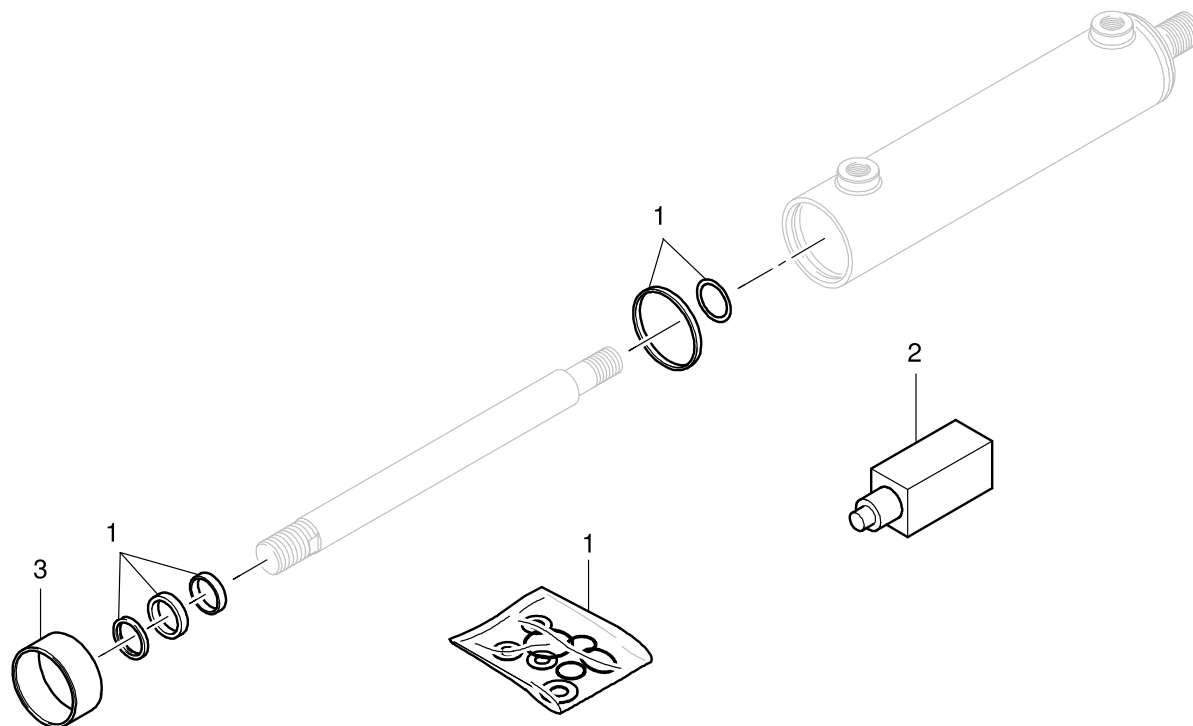
GROVE [®]	DRUCKBEGRENZUNGSVENTIL RELIEF VALVE	ERSATZTEILLISTE LIST OF SPARE PARTS			GMK 3050 BE 503 G 781
		05.09	3326780-ETL A	1/1	

GROVE[®]LENKZYLINDER (WEBER)
STEERING CYLINDER (WEBER)BILDТАFEL
PICTORIAL DISPLAY**GMK 3050**
BE 503
G 781

05.09

3323399-ETL A

1/1



POS.	TEILE-NR.	MENGE	BENENNUNG	DESIGNATION
POS.	PART-NO.	QUANTITY		
001	3324251	1.0	DICHTUNGSSATZ	SET OF SEALS
002	3324252	1.0	SCHALTER KPL.	SWITCH CPL.
003	3324253	1.0	FUEHRUNGSSTUECK	GUIDE PIECE

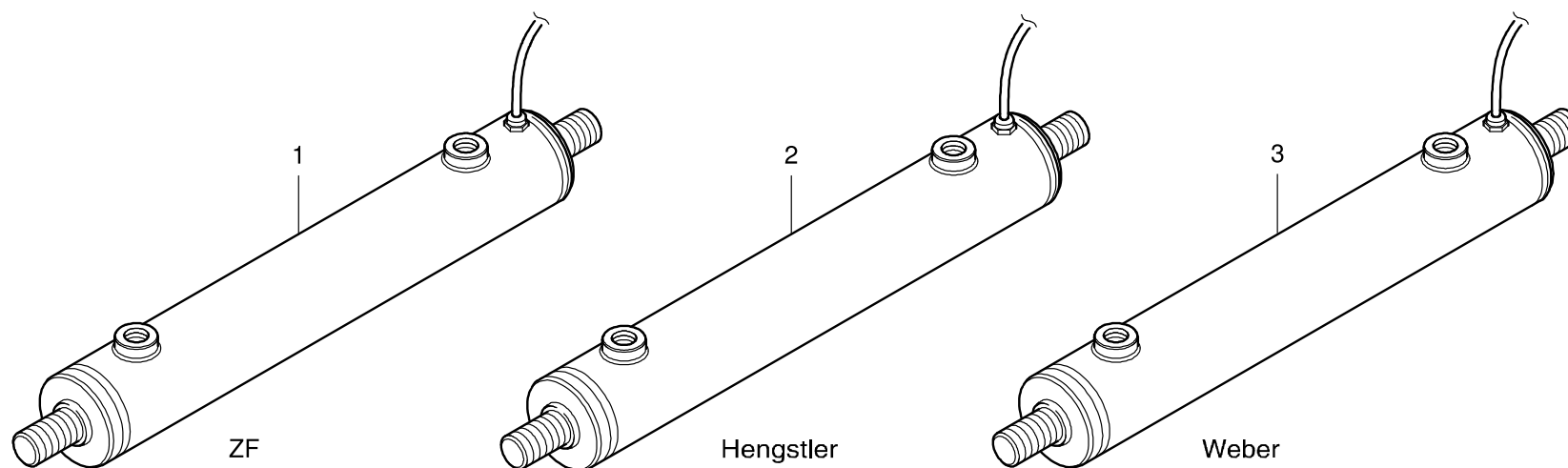
GROVE [®]	LENKZYLINDER (WEBER) STEERING CYLINDER (WEBER)	ERSATZTEILLISTE LIST OF SPARE PARTS		GMK 3050 BE 503 G 781
		05.09	3323399-ETL A	

GROVELENKZYLINDER
STEERING CYLINDERBILDТАFEL
PICTORIAL DISPLAYGMK 3050
BE 503
G 781

05.09

3011140-ETL A

1/1



POS.	TEILE-NR.	MENGE	BENENNUNG	DESIGNATION
POS.	PART-NO.	QUANTITY		
001	3046014-ETL	1.0	LENKZYLINDER (ZF)	STEERING CYLINDER (ZF)
002	3046015-ETL	1.0	LENKZYLINDER (HENGSTLER)	STEERING CYLINDER (HENGSTLER)
003	3323027-ETL	1.0	LENKZYLINDER (WEBER)	STEERING CYLINDER (WEBER)

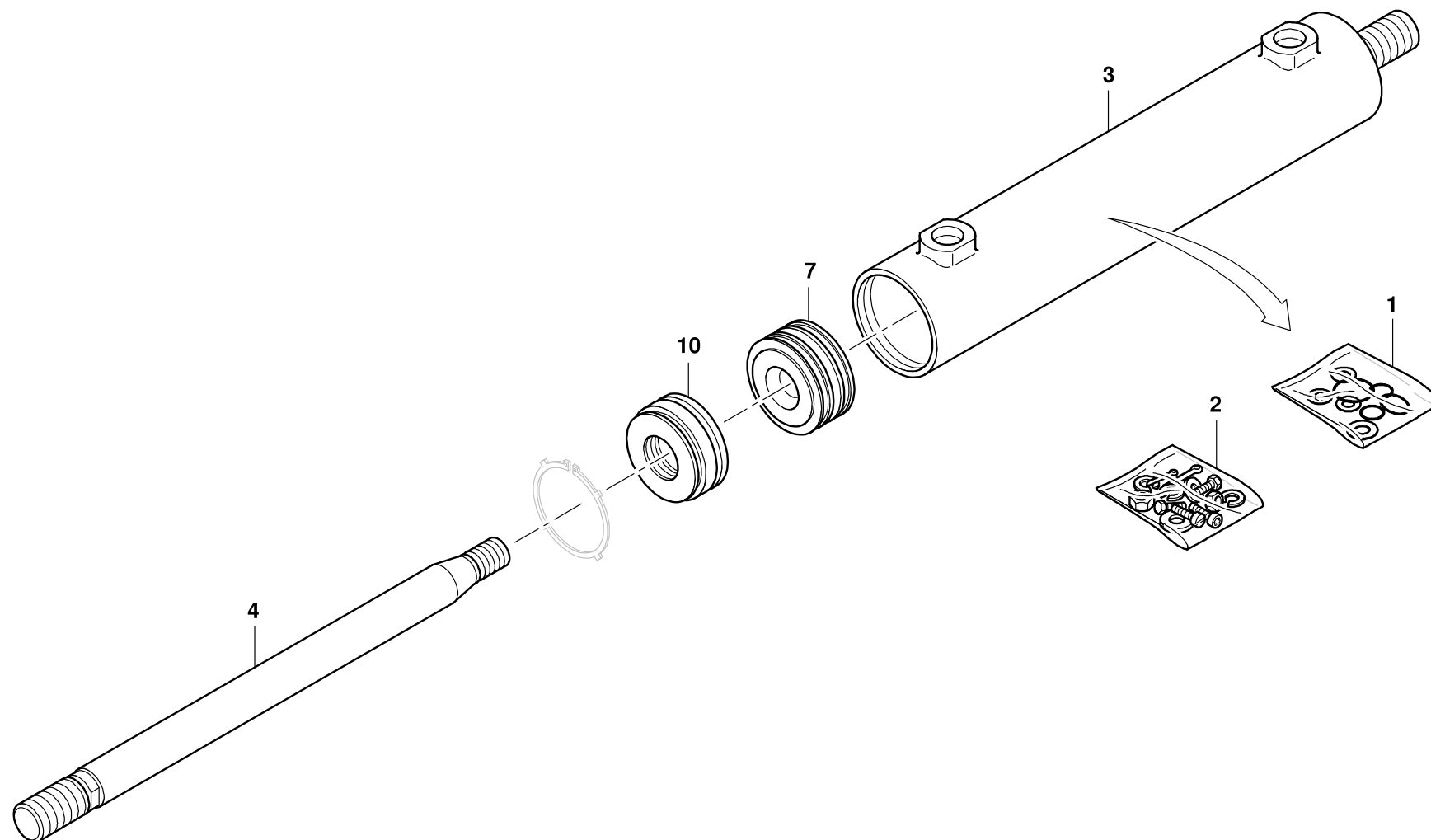
GROVE [®]	LENKZYLINDER STEERING CYLINDER	ERSATZTEILLISTE LIST OF SPARE PARTS			GMK 3050 BE 503 G 781
		05.09	3011140-ETL A	1/1	

GROVELENKZYLINDER
STEERING CYLINDERBILDTADEL
PICTORIAL DISPLAYGMK 3050
BE 503
G 781

07.10

3046014-ETL A

1/1



POS.	TEILE-NR.	MENGE	BENENNUNG	DESIGNATION
POS.	PART-NO.	QUANTITY		
001	3316083	1.0	DICHTUNGSSATZ	SET OF SEALS
002	3316084	1.0	KLEINTEILESATZ	SET OF SMALL PARTS
003	3042619	1.0	LENKZYLINDER	STEERING CYLINDER
004	3042620	1.0	KOLBENSTANGE	PISTON ROD
007	2317839	1.0	KOLBEN	PISTON
010	3316085	1.0	FUEHRUNG	GUIDE

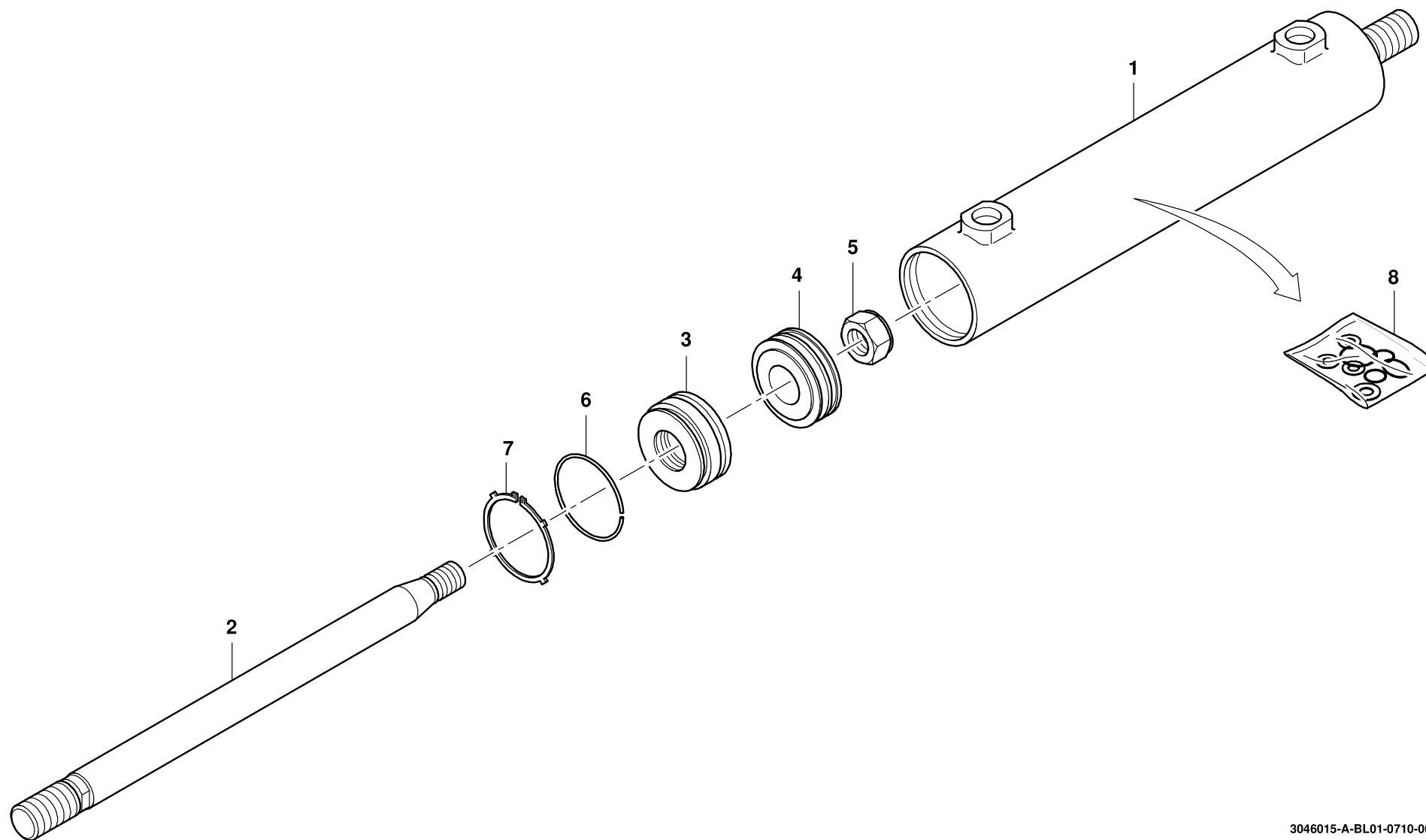
GROVE [®]	LENKZYLINDER STEERING CYLINDER	ERSATZTEILLISTE LIST OF SPARE PARTS			GMK 3050 BE 503 G 781
		07.10	3046014-ETL A	1/1	

GROVELENKZYLINDER
STEERING CYLINDERBILDТАFEL
PICTORIAL DISPLAYGMK 3050
BE 503
G 781

07.10

3046015-ETL A

1/1



POS.	TEILE-NR.	MENGE	BENENNUNG	DESIGNATION
POS.	PART-NO.	QUANTITY		
001	3316376	1.0	ZYLINDERROHR	CYLINDER TUBE
002	3316377	1.0	KOLBENSTANGE	PISTON ROD
003	3045889	1.0	FUEHRUNGSKOPF	GUIDE HEAD
004	3045890	1.0	KOLBEN	PISTON
005	3045891	1.0	SECHSKANTMUTTER	HEXAGON NUT
006	3045892	1.0	SPRENGRING	RETAINING DEVICE
007	3045893	1.0	L-RING	L-RING
008	3045894	1.0	DICHTUNGSSATZ	SET OF SEALS
008	3045894	1.0	DICHTUNGSSATZ	SET OF SEALS

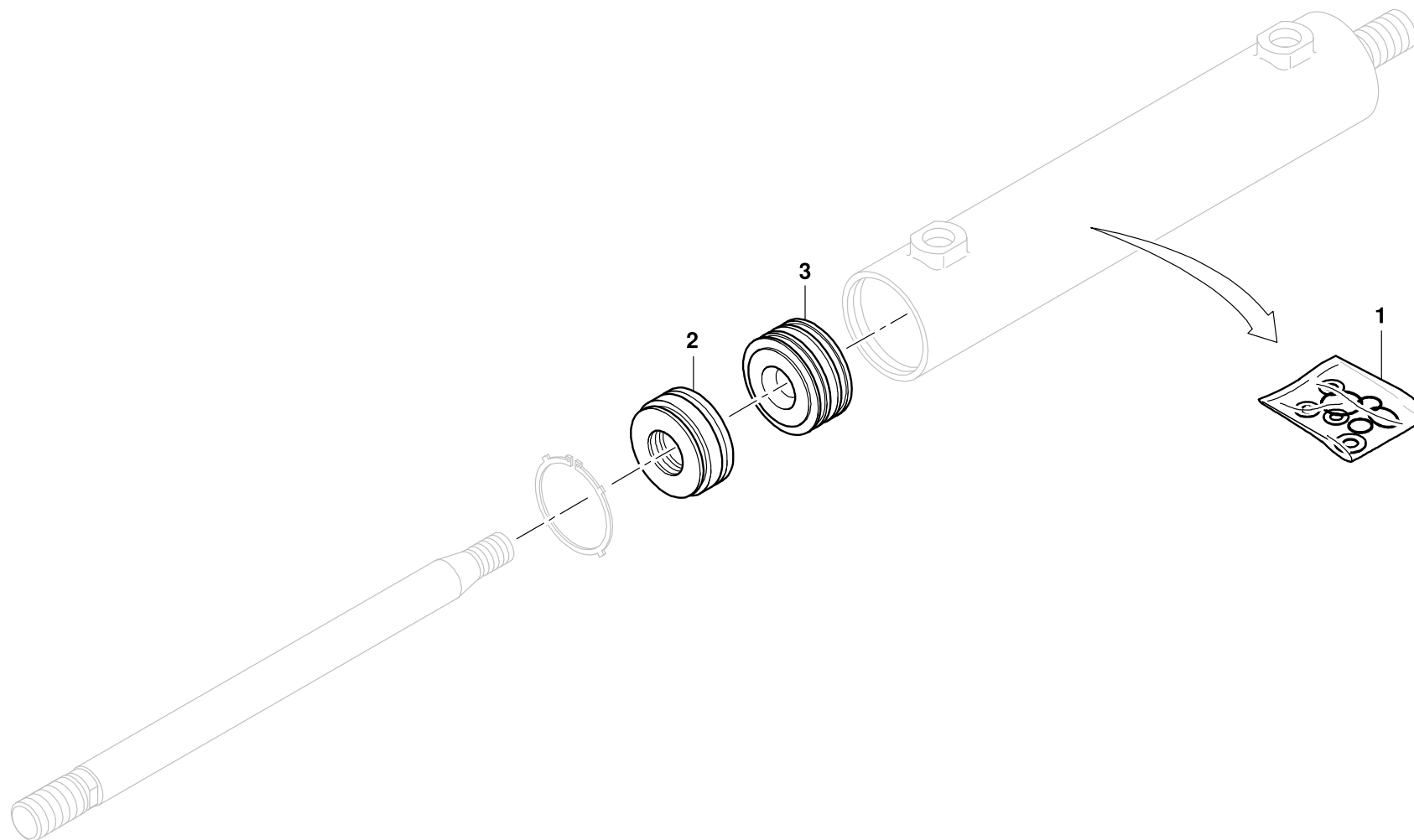
GROVE [®]	LENKZYLINDER STEERING CYLINDER	ERSATZTEILLISTE LIST OF SPARE PARTS			GMK 3050 BE 503 G 781
		07.10	3046015-ETL A	1/1	

GROVE[®]LENKZYLINDER
STEERING CYLINDERBILDTADEL
PICTORIAL DISPLAYGMK 3050
BE 503
G 781

07.10

3323027-ETL A

1/1



POS.	TEILE-NR.	MENGE	BENENNUNG	DESIGNATION
POS.	PART-NO.	QUANTITY		
001	3324260	1.0	DICHTUNGSSATZ	SET OF SEALS
002	3324261	1.0	FUEHRUNGSSTUECK	GUIDE PIECE
003	3324262	1.0	KOLBEN	PISTON

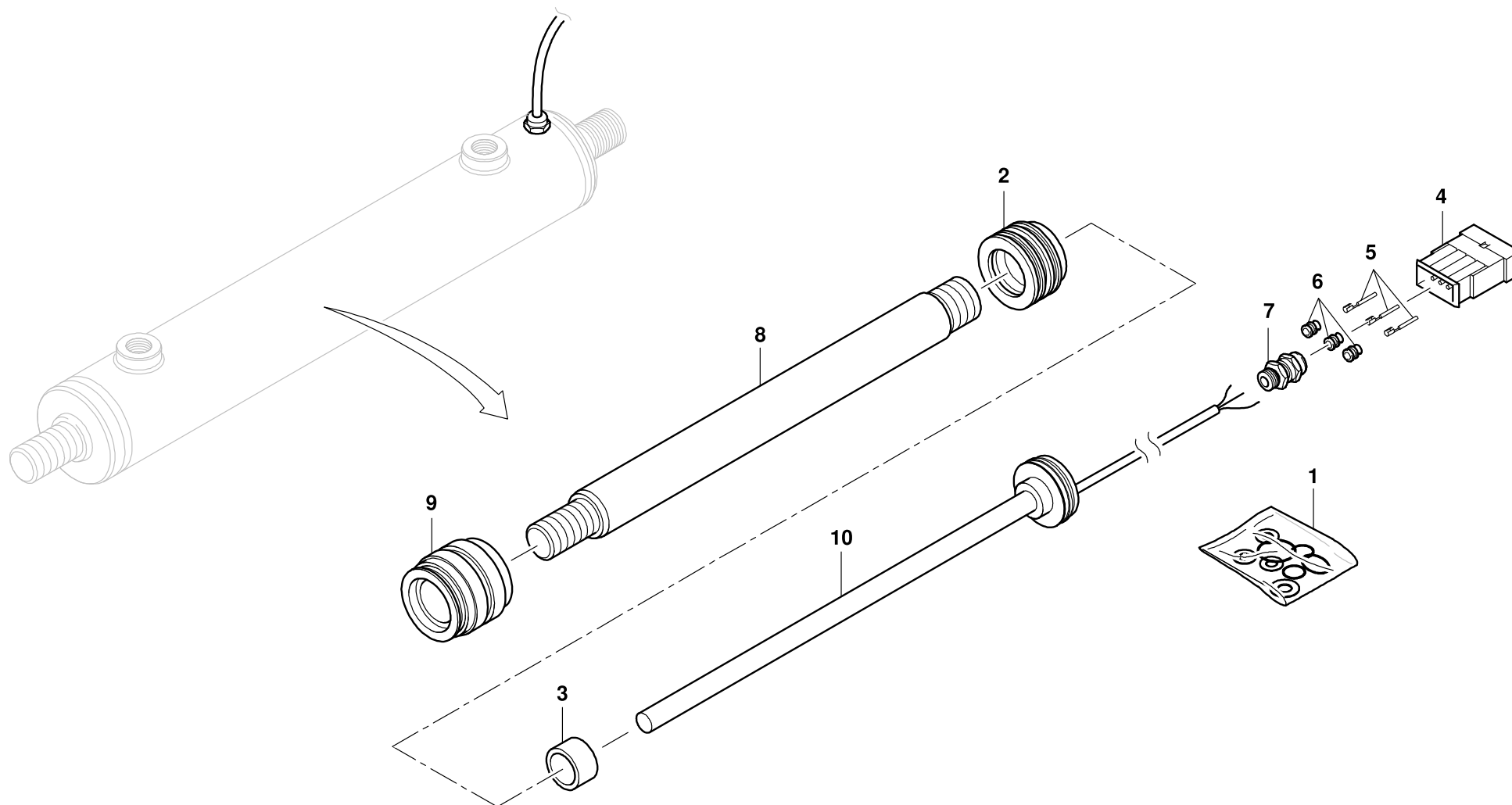
GROVE [®]	LENKZYLINDER STEERING CYLINDER	ERSATZTEILLISTE LIST OF SPARE PARTS			GMK 3050 BE 503 G 781
		07.10	3323027-ETL A	1/1	

GROVELENKZYLINDER MIT LAENGENMESS-SYSTEM
STEERING CYLINDERBILDТАFEL
PICTORIAL DISPLAYGMK 3050
BE 503
G 781

04.12

3323413-ETL D

1/1



POS.	TEILE-NR.	MENGE	BENENNUNG	DESIGNATION
POS.	PART-NO.	QUANTITY		
001	3324454	1.0	DICHTUNGSSATZ	SET OF SEALS
002	4157157	1.0	WEGSENSOR	LENGTH SENSOR
003	3324456	1.0	RINGMAGNET	RING MAGNET
004	3317922	1.0	STIFTGEHAEUSE	PIN HOUSING
005	3317920	3.0	STIFT	PIN
006	3317913	3.0	DICHTUNG	SEAL
007	3323471	1.0	KABELVERSCHRAUBUNG	CABLE CONNECTION
008	3141956	1.0	KOLBENSTANGE	PISTON ROD
009	3138995	1.0	FUEHRUNGSKOPF	GUIDE HEAD
010	3138996	1.0	KOLBEN	PISTON

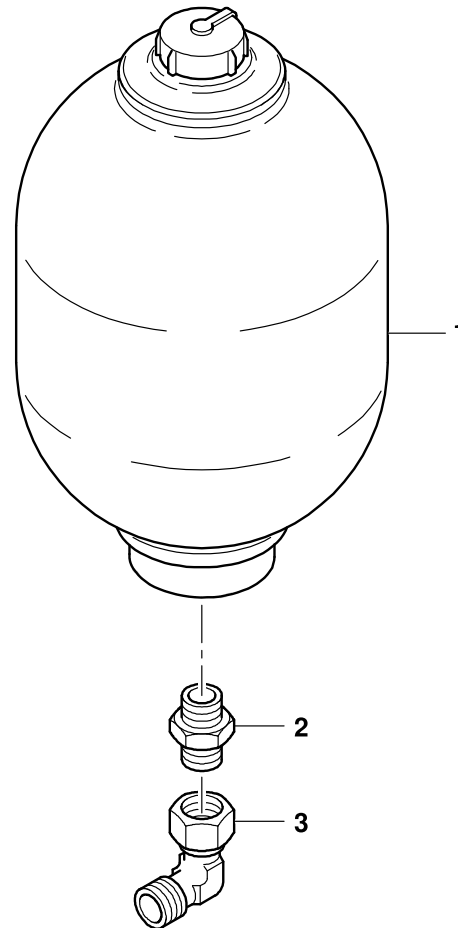
GROVE [®]	LENKZYLINDER MIT LAENGENMESS-SYSTEM STEERING CYLINDER	ERSATZTEILLISTE LIST OF SPARE PARTS			GMK 3050 BE 503 G 781
		04.12	3323413-ETL D	1/1	

GROVE[®]SPEICHER VORN LINKS
RESERVOIR FRONT LEFTBILDТАFEL
PICTORIAL DISPLAY**GMK 3050**
BE 503
G 781

02.11

3206764-ETL #

1/1



POS.	TEILE-NR.	MENGE	BENENNUNG	DESIGNATION
POS.	PART-NO.	QUANTITY		
001	3321258	1.0	DRUCKSPEICHER	PRESSURE ACCUMULATOR
002	1921883	1.0	EINSCHRAUBSTUTZEN	MALE SCREW CONNECTION
003	1147645	1.0	W-ANSCHLUSS-STUTZEN	W-CONNECTION NOZZLE

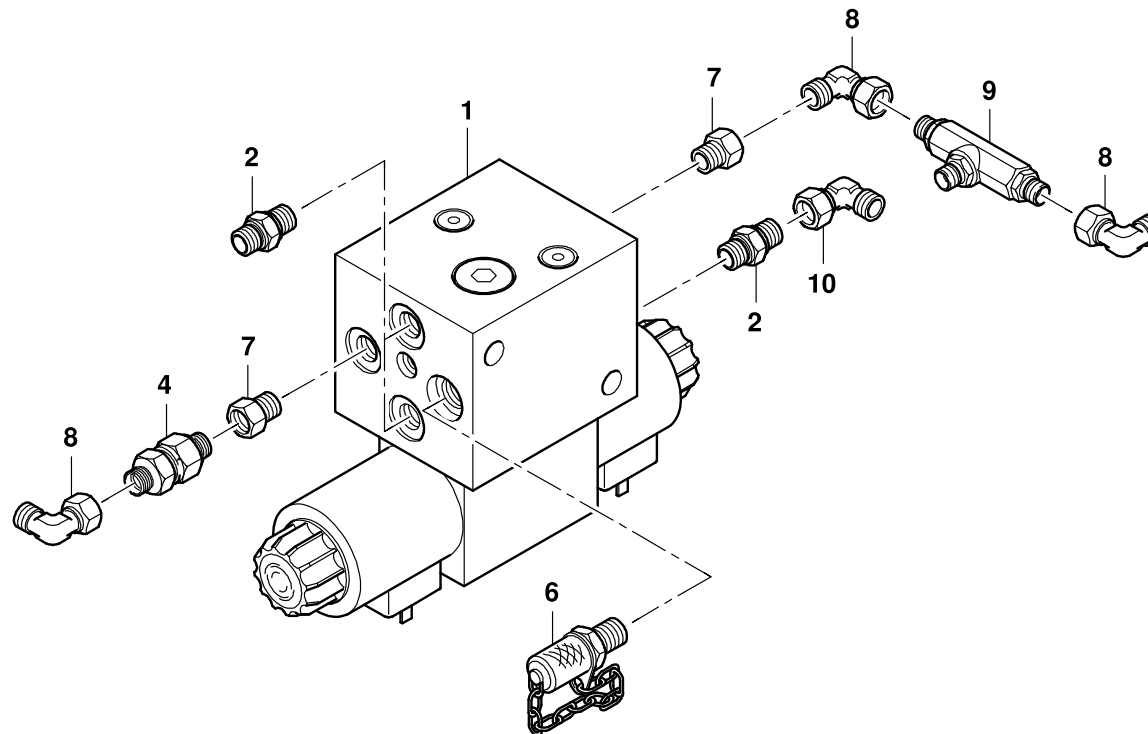
GROVE [®]	SPEICHER VORN LINKS RESERVOIR FRONT LEFT	ERSATZTEILLISTE LIST OF SPARE PARTS			GMK 3050 BE 503 G 781
		02.11	3206764-ETL #	1/1	

GROVESTEUERBLOCK LENKUNG
CONTROL BLOCK STEERINGBILDТАFEL
PICTORIAL DISPLAY**GMK 3050**
BE 503
G 781

12.11

3206774-ETL B

1/1



POS.	TEILE-NR.	MENGE	BENENNUNG	DESIGNATION
POS.	PART-NO.	QUANTITY		
001	3320149-ETL	1.0	STUEBERBLOCK	CONTROL BLOCK
002	1686709	3.0	EINSCHRAUBSTUTZEN	MALE SCREW CONNECTION
004	0552029	1.0	RUECKSCHLAGVENTIL	NON-RETURN VALVE
006	1573652	1.0	MESS-STUTZEN	MEASURING NOZZLE
007	0313896	2.0	EINSCHRAUBSTUTZEN	MALE SCREW CONNECTION
008	0434089	3.0	W-ANSCHLUSS-STUTZEN	W-CONNECTION NOZZLE
009	1065893	1.0	WECHSELVENTIL	CHANGE VALVE
010	0208008	1.0	W-ANSCHLUSS-STUTZEN	W-CONNECTION NOZZLE

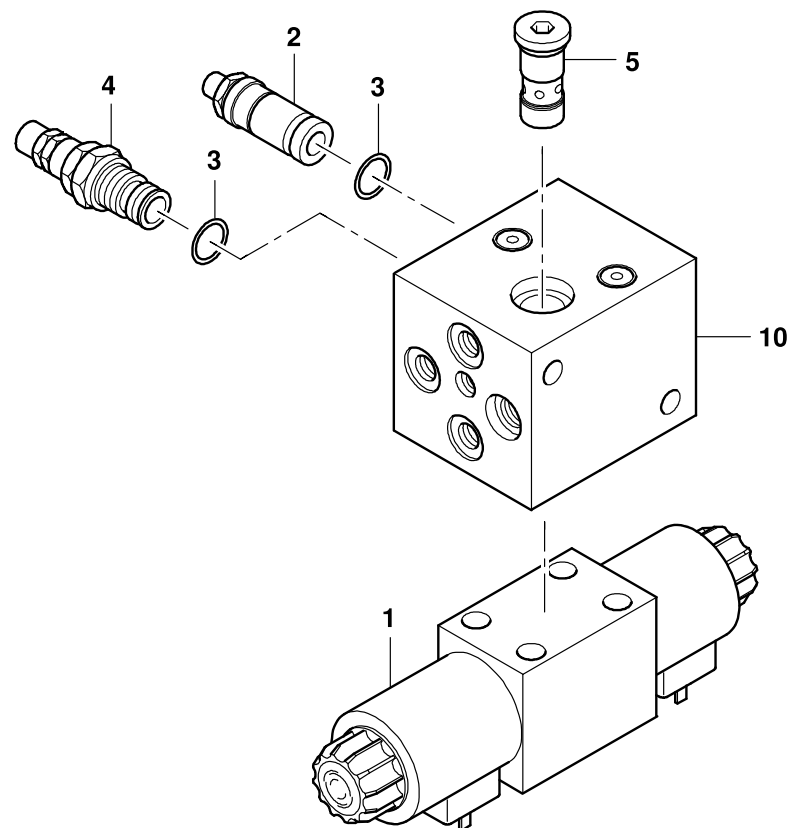
GROVE [®]	STUEBERBLOCK LENKUNG CONTROL BLOCK STEERING	ERSATZTEILLISTE LIST OF SPARE PARTS			GMK 3050 BE 503 G 781
		12.11	3206774-ETL B	1/1	

GROVESTEUERBLOCK LENKUNG
CONTROL BLOCK STEERINGBILDТАFEL
PICTORIAL DISPLAY**GMK 3050**
BE 503
G 781

12.11

3320149-ETL D

1/1



POS.	TEILE-NR.	MENGE	BENENNUNG	DESIGNATION
POS.	PART-NO.	QUANTITY		
001	3319705-ETL	1.0	4 / 3-WEGE-VENTIL	4/3-WAY VALVE
002	3322069	1.0	MENGENTEILER	FLOW DIVIDER
003	1201532	2.0	O-RING, 14 X 2	O-RING, 14 X 2
004	3319710	1.0	DRUCKVENTIL	PRESSURE VALVE
005	3322070	1.0	WECHSELVENTIL	CHANGE VALVE
010	4155643	1.0	GEHAEUSE	HOUSING

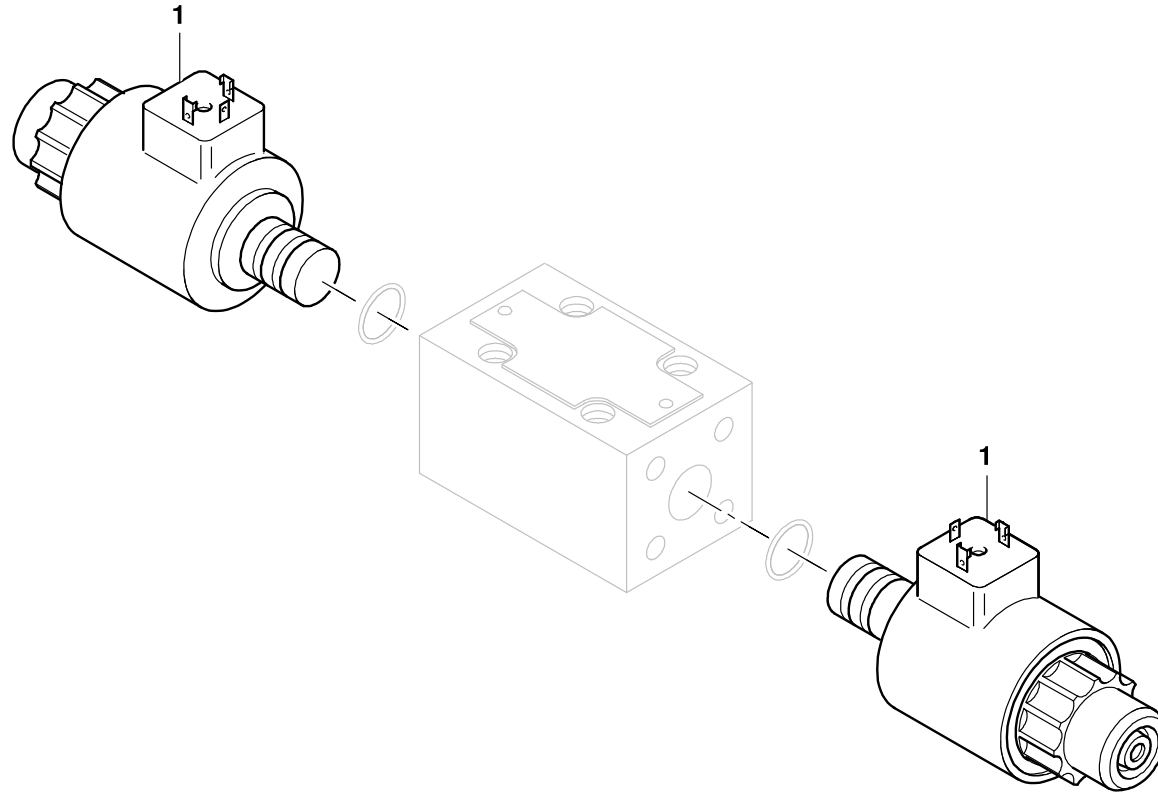
GROVE [®]	STUEBERBLOCK LENKUNG CONTROL BLOCK STEERING	ERSATZTEILLISTE LIST OF SPARE PARTS		GMK 3050 BE 503 G 781
		12.11	3320149-ETL D	

GROVE[®]4/3-WEGE-VENTIL
4/3-WAY VALVEBILDТАFEL
PICTORIAL DISPLAY**GMK 3050**
BE 503
G 781

08.09

3319705-ETL A

1/1



POS.	TEILE-NR.	MENGE	BENENNUNG	DESIGNATION
POS.	PART-NO.	QUANTITY		
001	3319819	2.0	SPULE	COIL

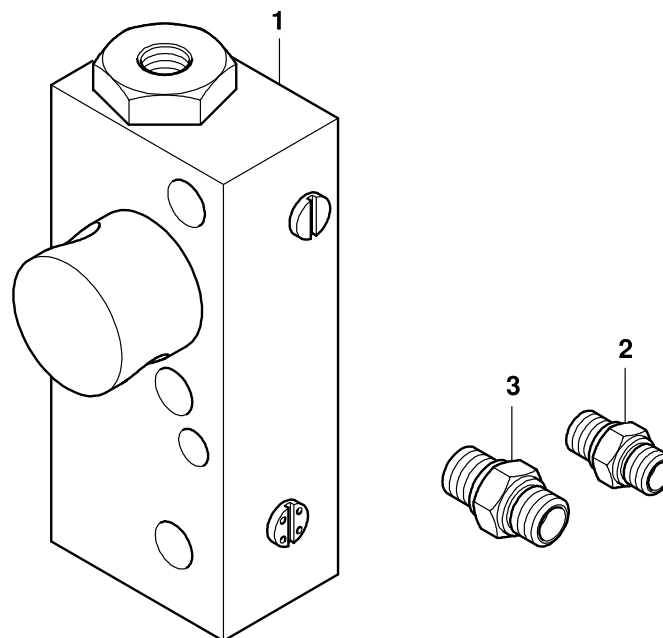
GROVE [®]	4/3-WEGE-VENTIL 4/3-WAY VALVE	ERSATZTEILLISTE LIST OF SPARE PARTS			GMK 3050 BE 503 G 781
		08.09	3319705-ETL A	1/1	

GROVE[®]HANDPUMPE
HAND PUMPBILDТАFEL
PICTORIAL DISPLAY**GMK 3050**
BE 503
G 781

05.09

3053694-ETL #

1/1



POS.	TEILE-NR.	MENGE	BENENNUNG	DESIGNATION
POS.	PART-NO.	QUANTITY		
001	1373040-ETL	1.0	HANDPUMPE	HAND PUMP
002	2216598	1.0	VERSCHRAUBUNG	SCREW CONNECTION
003	2254460	1.0	EINSCHRAUBSTUTZEN	MALE SCREW CONNECTION

GROVE [®]	HANDPUMPE HAND PUMP	ERSATZTEILLISTE LIST OF SPARE PARTS			GMK 3050 BE 503 G 781
		05.09	3053694-ETL #	1/1	

POS. POS.	TEILE-NR. PART-NO.	MENGE QUANTITY	BENENNUNG	DESIGNATION
001	3043710	1.0	PUMPENBLOCK KPL.	PUMP BLOCK
002	3043711	3.0	VERSCHLUSSDECKEL	COVER
004	3043713	2.0	BOLZEN	PIN
006	3043715	1.0	O-RING, 28 X 2,5	O-RING, 28 X 2,5
009	3043718	1.0	NUTRING	GUIDE RING
010	3043719	1.0	KOLBEN	PISTON
011	3043720	1.0	O-RING, 25 X 3,53	O-RING, 25 X 3,53
012	3043721	1.0	RING	RING
013	3043722	1.0	FEDER	SPRING
018	3043727	1.0	DICHTRING	SEALING RING
021	3043729	1.0	FEDER	SPRING
023	3043730	1.0	O-RING, 8 X 1,5	O-RING, 8 X 1,5
025	3043732	1.0	DRUCKFEDER	PRESSURE SPRING
026	2316758	1.0	EINSTELLSCHRAUBE	ADJUSTING SCREW

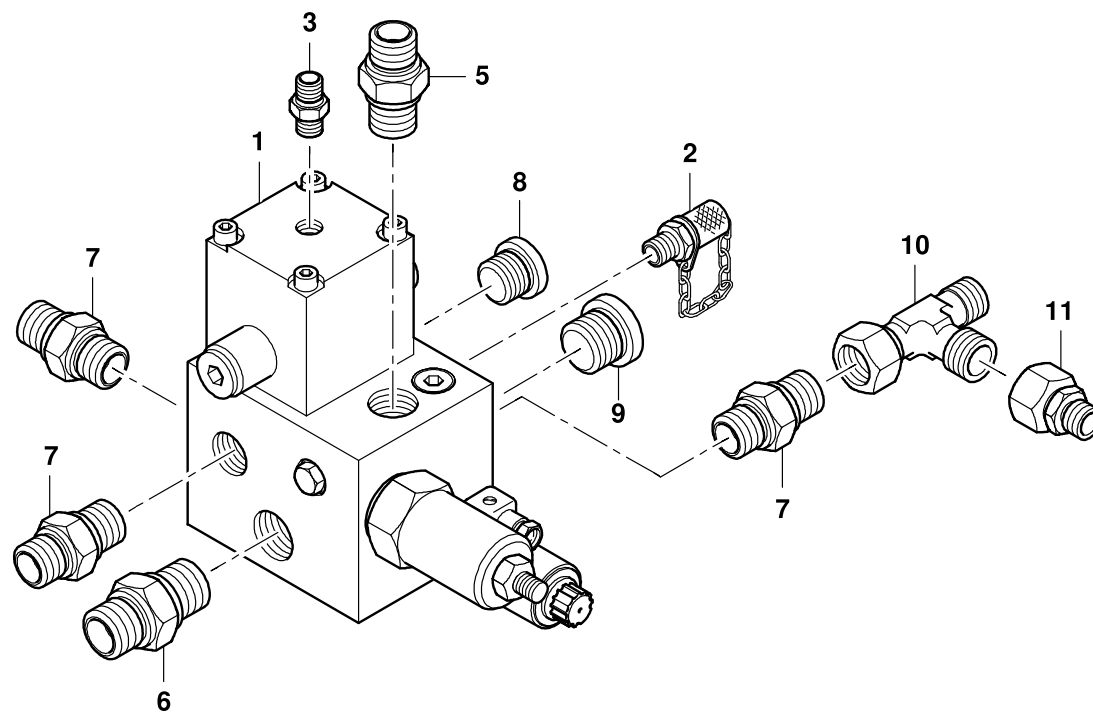
GROVE [®]	HANDPUMPE HAND PUMP	ERSATZTEILLISTE LIST OF SPARE PARTS			GMK 3050 BE 503 G 781
		06.07	1373040-ETL A	1/1	

GROVEACHSBLOCKIERVENTIL VORN LINKS
AXLE BLOCKING VALVE FRONT LEFTBILDТАFЕL
PICTORIAL DISPLAY**GMK 3050**
BE 503
G 781

12.11

3206763-ETL A

1/1



POS.	TEILE-NR.	MENGE	BENENNUNG	DESIGNATION
POS.	PART-NO.	QUANTITY		
001	3323325-ETL	1.0	ACHSBLOCKIERVENTIL	AXLE BLOCKING VALVE
002	1573652	1.0	MESS-STUTZEN	MEASURING NOZZLE
003	1576155	1.0	EINSCHRAUBSTUTZEN	MALE SCREW CONNECTION
005	1575152	1.0	EINSCHRAUBSTUTZEN	MALE SCREW CONNECTION
006	0208002	1.0	VERSCHRAUBUNG	SCREW CONNECTION
007	0434163	3.0	EINSCHRAUBSTUTZEN	MALE SCREW CONNECTION
008	0553243	1.0	VERSCHLUSS-SCHRAUBE	SCREW PLUG
009	0553239	1.0	VERSCHLUSS-SCHRAUBE	SCREW PLUG
010	1147777	1.0	L-ANSCHLUSS-STUTZEN	L-CONNECTION NOZZLE
011	1203245	1.0	KONUS-REDUZIERANSCHLUSS	CONE-REDUCTION CONNECTION

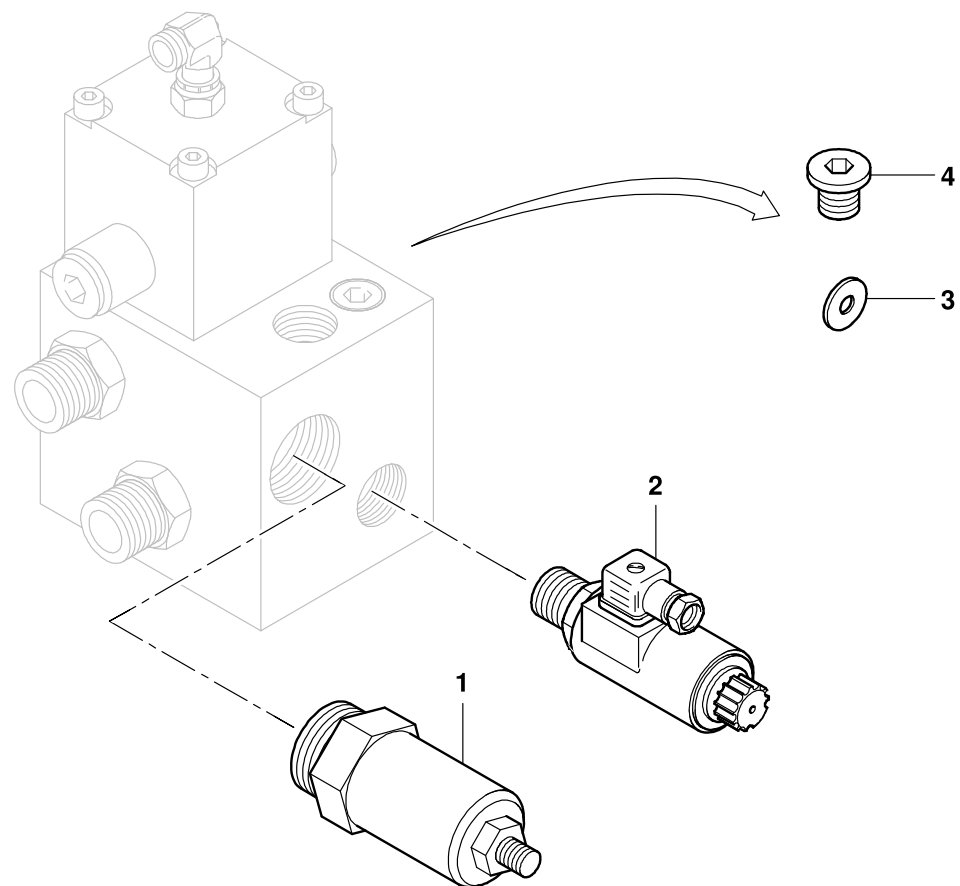
GROVE [®]	ACHSBLOCKIERVENTIL VORN LINKS AXLE BLOCKING VALVE FRONT LEFT	ERSATZTEILLISTE LIST OF SPARE PARTS			GMK 3050 BE 503 G 781
		12.11	3206763-ETL A	1/1	

GROVE[®]ACHSBLOCKIERUNGSVENTIL
AXLE BLOCKING VALVEBILDTADEL
PICTORIAL DISPLAY**GMK 3050**
BE 503
G 781

07.10

3323325-ETL B

1/1



POS.	TEILE-NR.	MENGE	BENENNUNG	DESIGNATION
POS.	PART-NO.	QUANTITY		
001	3142896	1.0	DRUCKBEGRENZUNGSVENTIL	PRESSURE LIMITING VALVE
002	3324257-ETL	1.0	2 / 2-WEGE-MAGNET-VENTIL	2/2-WAY-SOLENOID VALVE
003	3142897	1.0	BLLENDE	SHUTTER
004	3142898	1.0	VERSCHLUSS-SCHRAUBE	SCREW PLUG

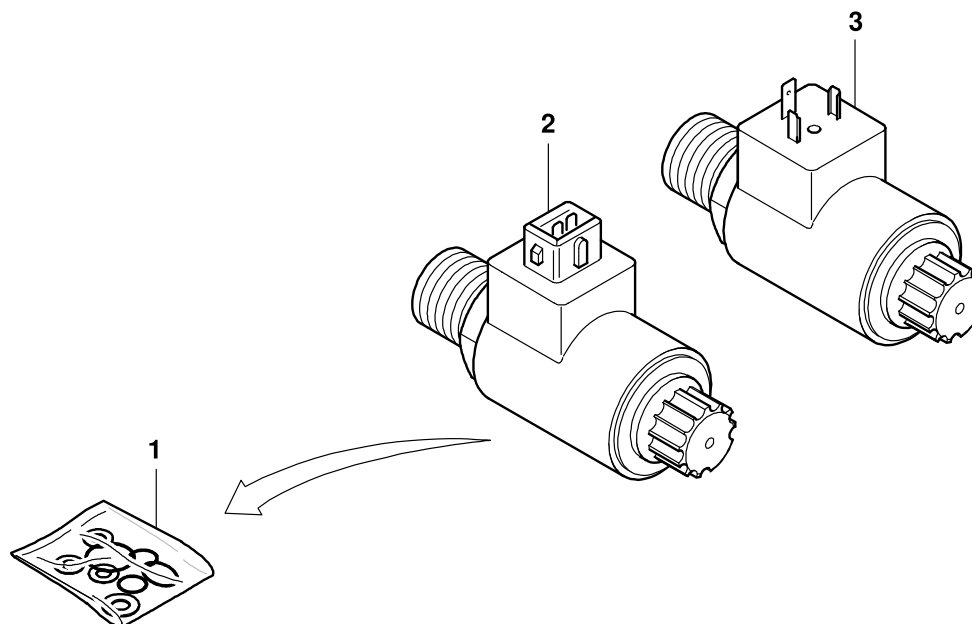
GROVE [®]	ACHSBLOCKIERUNGSVENTIL AXLE BLOCKING VALVE	ERSATZTEILLISTE LIST OF SPARE PARTS			GMK 3050 BE 503 G 781
		07.10	3323325-ETL B	1/1	

GROVE[®]2/2-WEGE-MAGNETVENTIL
2/2-WAY MAGNET VALVEBILDТАFEL
PICTORIAL DISPLAY**GMK 3050**
BE 503
G 781

09.10

3324257-ETL B

1/1



POS.	TEILE-NR.	MENGE	BENENNUNG	DESIGNATION
POS.	PART-NO.	QUANTITY		
001	3138967	1.0	DICHTUNGSSATZ	SET OF SEALS
002	3144155	1.0	SPULE	COIL
003	3144156	1.0	SPULE	COIL

GROVE [®]	2/2-WEGE-MAGNETVENTIL 2/2-WAY MAGNET VALVE	ERSATZTEILLISTE LIST OF SPARE PARTS		GMK 3050 BE 503 G 781
		09.10	3324257-ETL B	

POS.	TEILE-NR.	MENGE	BENENNUNG	DESIGNATION
POS.	PART-NO.	QUANTITY		
001	3324162	1.0	ZYLINDER	CYLINDER
002	3325220-ETL	1.0	HANDPUMPE	HAND PUMP
003	1930170-ETL	2.0	FAHRERHAUS-VERSCHLUSS	DRIVERS CAB, CLOSURE
004	0437182	4.0	SECHSKANTSCHRAUBE	HEXAGON SCREW
005	0437643	4.0	SECHSKANTMUTTER	HEXAGON NUT
006	1368030	4.0	SCHEIBE	WASHER
007	0437190	8.0	SECHSKANTSCHRAUBE	HEXAGON SCREW
008	0437529	16.0	SCHEIBE	WASHER
009	1576173	1.0	L-ANSCHLUSS-STUTZEN	L-CONNECTION NOZZLE
010	2310952	1.0	DRUCKBEGRENZUNGSVENTIL	PRESSURE LIMITING VALVE
011	1575140	5.0	W-ANSCHLUSS-STUTZEN	W-CONNECTION NOZZLE
012	1576170	1.0	T-STUTZEN	T-NOZZLE
013	3323864	2.0	EINSCHRAUBSTUTZEN	MALE SCREW CONNECTION
014	0437644	8.0	SECHSKANTMUTTER	HEXAGON NUT
015	1576167	1.0	WINKEL-VERBINDUNGSSTUTZEN	CONNECTING NOZZLE, ELBOW
016	2254329	1.0	GERADE VERSCHRAUBUNG	PIPE UNION

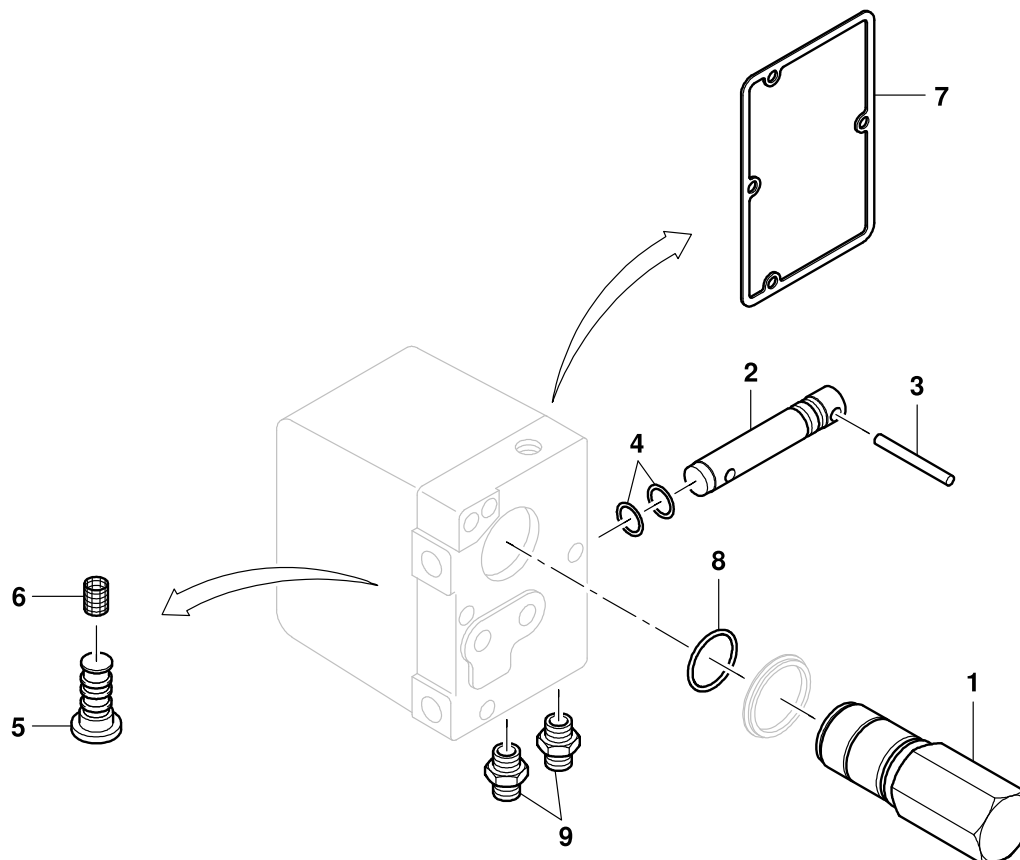
GROVE	HYDR.-ANLAGE FAHRERHAUSKIPPANLAGE HYDR. DRIVERS CAB TIPPING PLAN	ERSATZTEILLISTE LIST OF SPARE PARTS			GMK 3050 BE 503 G 781
		12.11	3206765-ETL B	1/1	

GROVE[®]HANDPUMPE
HAND PUMPBILDTADEL
PICTORIAL DISPLAY**GMK 3050**
BE 503
G 781

04.13

3325220-ETL B

1/1



POS.	TEILE-NR.	MENGE	BENENNUNG	DESIGNATION
POS.	PART-NO.	QUANTITY		
001	3326528	1.0	PUMPWELLE	PUMP SHAFT
002	3326529	1.0	SCHIEBER	COCK
003	2316830	1.0	HANDHEBEL	HAND LEVER
004	3326530	3.0	O-RING, 2,44 X 1,78	O-RING, 2,44 X 1,78
005	3326531	1.0	VENTILEINSATZ	VALVE INSERT
006	3326532	1.0	FILTER	FILTER
007	3326533	1.0	DICHTUNG	SEAL
008	3326534	1.0	O-RING, 23 X 2,5	O-RING, 23 X 2,5
009	4158122	2.0	SCHLAUCHANSCHLUSS	HOSE COUPLING

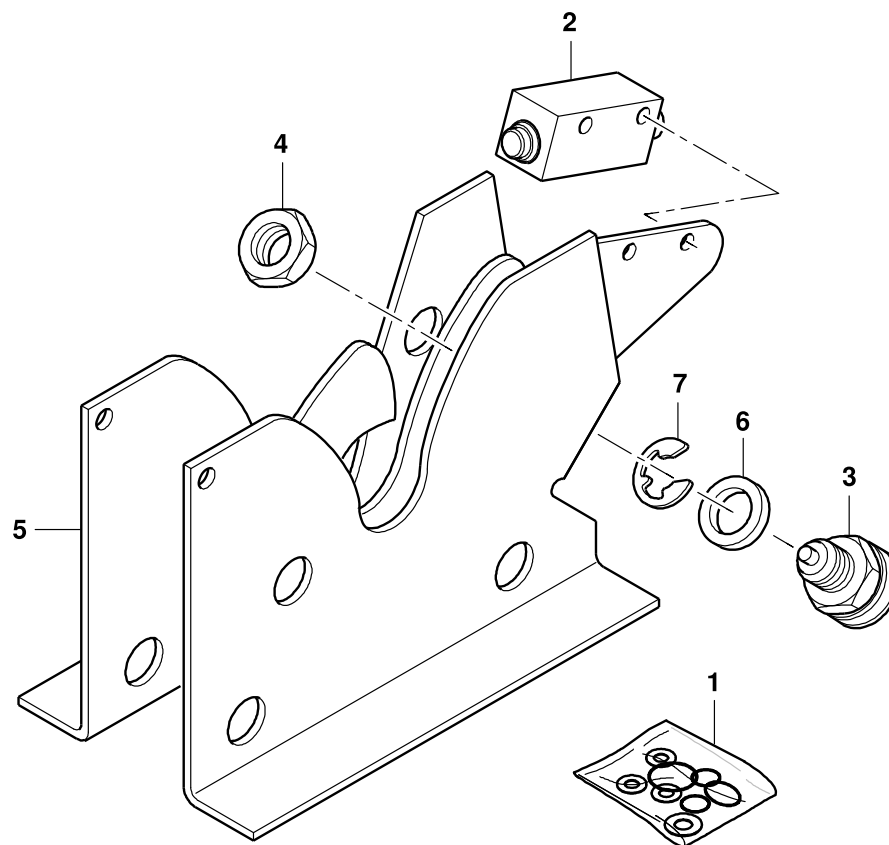
GROVE [®]	HANDPUMPE HAND PUMP	ERSATZTEILLISTE LIST OF SPARE PARTS			GMK 3050 BE 503 G 781
		04.13	3325220-ETL B	1/1	

GROVEFAHRERHAUSVERSCHLUSS
DRIVER'S CAB LOCKBILDTAFEL
PICTORIAL DISPLAYGMK 3050
BE 503
G 781

05.09

1930170-ETL A

1/1



POS.	TEILE-NR.	MENGE	BENENNUNG	DESIGNATION
POS.	PART-NO.	QUANTITY		
001	1929223	1.0	DICHTUNGSSATZ	SET OF SEALS
002	1929224-ETL	1.0	HYDR. ZYLINDER	HYDR. CYLINDER
003	1929225	1.0	DRUCKSCHALTER	PRESSURE SWITCH
004	1372917	1.0	SECHSKANTMUTTER	HEXAGON NUT
005	2316818	1.0	SCHLOSS	LOCK
006	2316819	1.0	PASS-SCHEIBE	SHIM RING
007	2316820	1.0	SICHERUNGSSCHEIBE	RETAINING WASHER

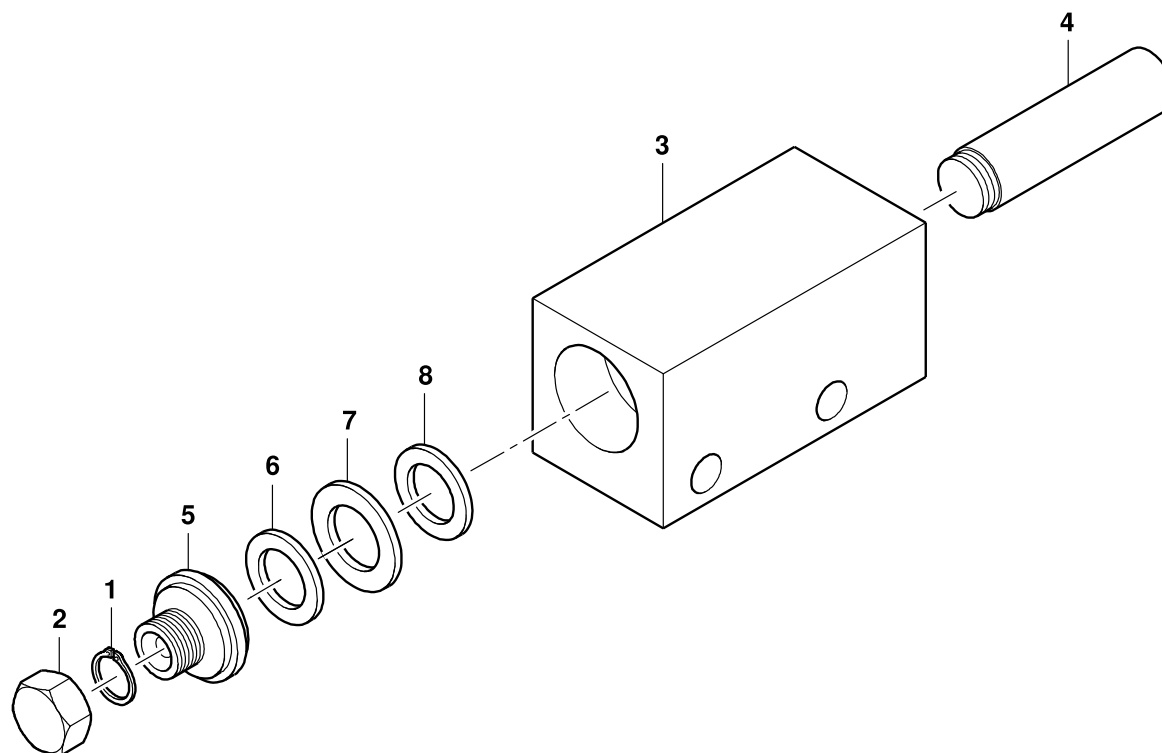
GROVE [®]	FAHRERHAUSVERSCHLUSS DRIVER'S CAB LOCK	ERSATZTEILLISTE LIST OF SPARE PARTS			GMK 3050 BE 503 G 781
		05.09	1930170-ETL A	1/1	

GROVE[®]HYDROZYLINDER
HYDRO CYLINDERBILDТАFEL
PICTORIAL DISPLAY**GMK 3050**
BE 503
G 781

03.14

1929224-ETL #

1/1



POS.	TEILE-NR.	MENGE	BENENNUNG	DESIGNATION
POS.	PART-NO.	QUANTITY		
001	3042422	1.0	SPRENGRING	RETAINING DEVICE
002	3042423	1.0	SCHRAUBKAPPE	SCREW PLUG
003	3042424	1.0	GEHAEUSE	HOUSING
004	3042425	1.0	KOLBENSTANGE	PISTON ROD
005	3042426	1.0	BODEN	BASE
006	3042427	1.0	RING	RING
007	3042428	1.0	ABSTREIFER	SCRAPER
008	3042429	1.0	STANGENDICHTUNG	ROD SEAL

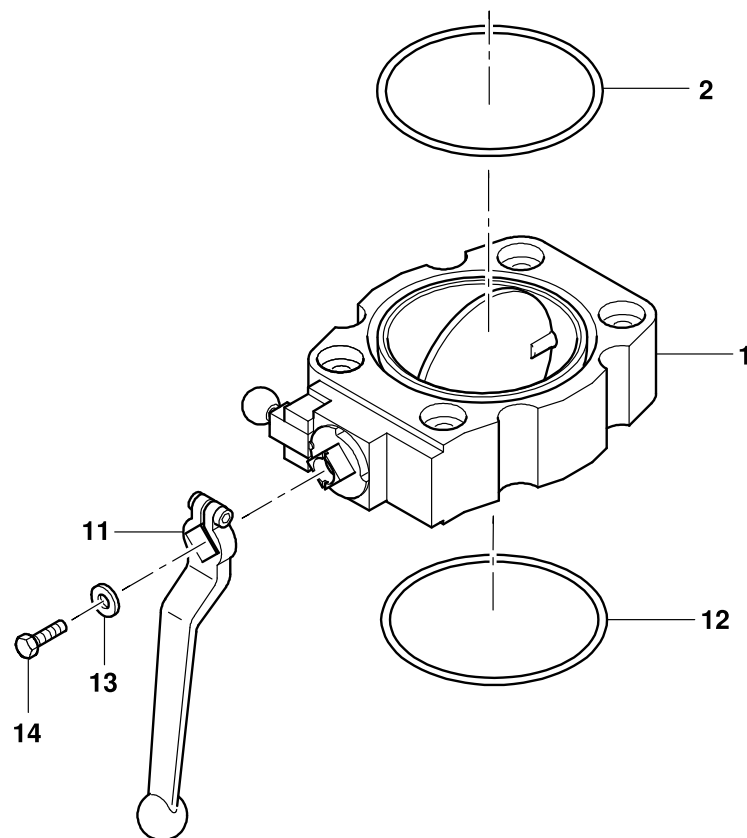
GROVE [®]	HYDROZYLINDER HYDRO CYLINDER	ERSATZTEILLISTE LIST OF SPARE PARTS			GMK 3050 BE 503 G 781
		03.14	1929224-ETL #	1/1	

GROVEABSPERRHAHN
STOP-COCKBILDТАFЕL
PICTORIAL DISPLAY**GMK 3050**
BE 503
G 781

12.11

2310655-ETL C

1/1



POS.	TEILE-NR.	MENGE	BENENNUNG	DESIGNATION
POS.	PART-NO.	QUANTITY		
001	2316750	1.0	SCHALTHEBEL	CONTROL LEVER
002	2316851	1.0	O-RING, 92 X 4	O-RING, 92 X 4
011	3046588	1.0	GRIFF	HANDLE
012	2316851	1.0	O-RING, 92 X 4	O-RING, 92 X 4
013	3046586	1.0	UNTERLEGSCHIEBE	WASHER
014	1368087	1.0	SECHSKANTSCHRAUBE	HEXAGON SCREW

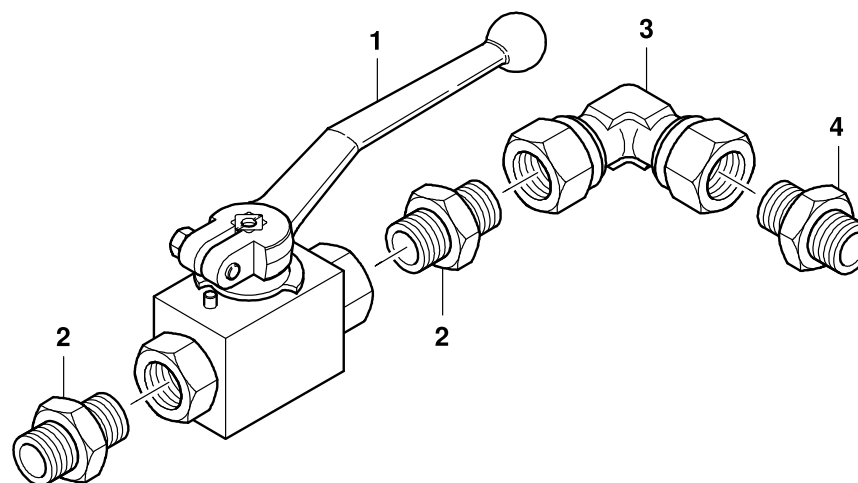
GROVE [®]	ABSPERRHAHN STOP-COCK	ERSATZTEILLISTE LIST OF SPARE PARTS			GMK 3050 BE 503 G 781
		12.11	2310655-ETL C	1/1	

GROVE[®]KUGELHAHN
BALL-COCK HOISTING GEARBILDТАFEL
PICTORIAL DISPLAY**GMK 3050**
BE 503
G 781

05.09

3094196-ETL #

1/1



POS.	TEILE-NR.	MENGE	BENENNUNG	DESIGNATION
POS.	PART-NO.	QUANTITY		
001	3323760	1.0	KUGELHAHN	BALL-COCK
002	1146262	2.0	EINSCHRAUBSTUTZEN	MALE SCREW CONNECTION
003	0207733	1.0	W-ANSCHLUSS-STUTZEN	W-CONNECTION NOZZLE
004	1068572	1.0	EINSCHRAUBSTUTZEN	MALE SCREW CONNECTION

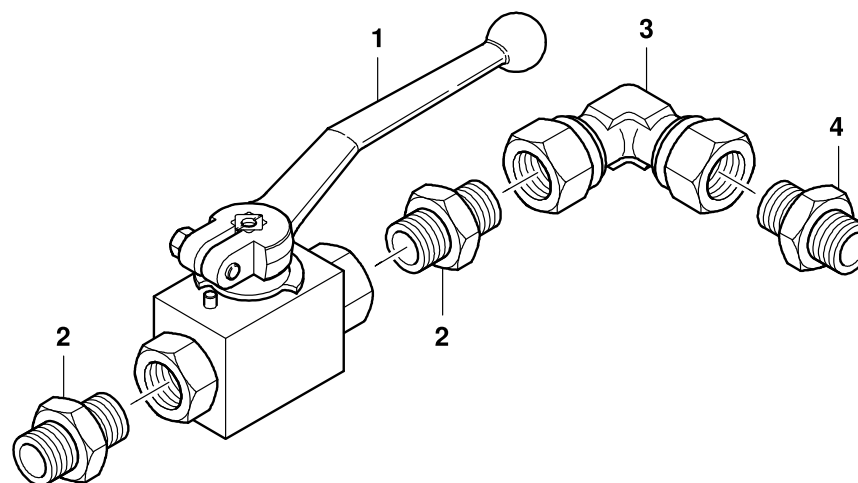
GROVE [®]	KUGELHAHN BALL-COCK HOISTING GEAR	ERSATZTEILLISTE LIST OF SPARE PARTS			GMK 3050 BE 503 G 781
		05.09	3094196-ETL #	1/1	

GROVEKUGELHAHN
BALL-COCK HOISTING GEARBILDТАFEL
PICTORIAL DISPLAY**GMK 3050**
BE 503
G 781

05.09

3094197-ETL #

1/1



POS.	TEILE-NR.	MENGE	BENENNUNG	DESIGNATION
POS.	PART-NO.	QUANTITY		
001	3321272	1.0	KUGELHAHN	BALL-COCK
002	1575151	2.0	EINSCHRAUBSTUTZEN	MALE SCREW CONNECTION
003	1147687	1.0	ANSCHLUSS-STUTZEN	CONNECTION NOZZLE
004	0551162	1.0	EINSCHRAUBSTUTZEN	MALE SCREW CONNECTION

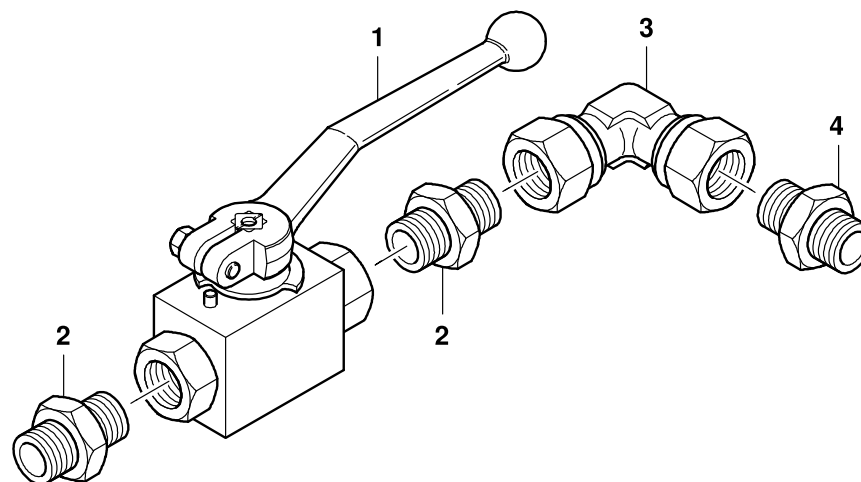
GROVE [®]	KUGELHAHN BALL-COCK HOISTING GEAR	ERSATZTEILLISTE LIST OF SPARE PARTS			GMK 3050 BE 503 G 781
		05.09	3094197-ETL #	1/1	

GROVEKUGELHAHN
BALL-COCK HOISTING GEARBILDТАFEL
PICTORIAL DISPLAY**GMK 3050**
BE 503
G 781

05.09

3094198-ETL #

1/1



POS.	TEILE-NR.	MENGE	BENENNUNG	DESIGNATION
POS.	PART-NO.	QUANTITY		
001	3321271	1.0	KUGELHAHN	BALL-COCK
002	1575291	2.0	EINSCHRAUBSTUTZEN	MALE SCREW CONNECTION
003	1147772	1.0	W-ANSCHLUSS-STUTZEN	W-CONNECTION NOZZLE
004	0550071	1.0	EINSCHRAUBSTUTZEN	MALE SCREW CONNECTION

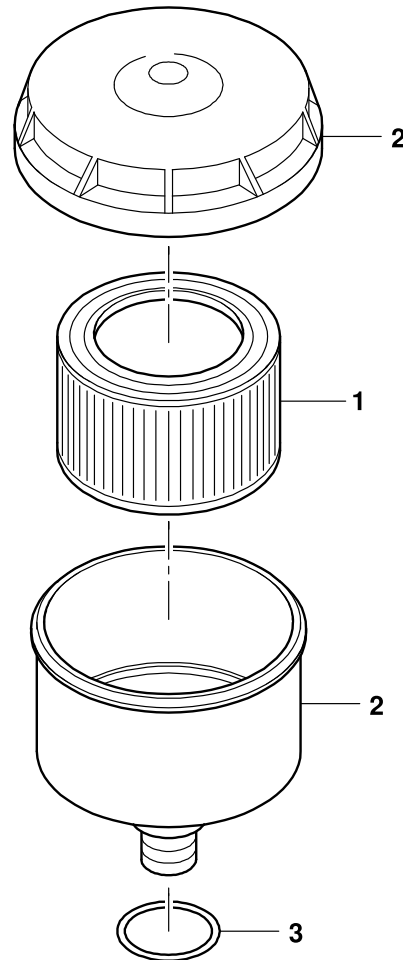
GROVE [®]	KUGELHAHN BALL-COCK HOISTING GEAR	ERSATZTEILLISTE LIST OF SPARE PARTS			GMK 3050 BE 503 G 781
		05.09	3094198-ETL #	1/1	

GROVE[®]BELUEFTUNGSFILTER
VENTILATION FILTERBILDТАFEL
PICTORIAL DISPLAY**GMK 3050**
BE 503
G 781

04.13

3142355-ETL A

1/1



POS.	TEILE-NR.	MENGE	BENENNUNG	DESIGNATION
POS.	PART-NO.	QUANTITY		
001	3142360	1.0	FILTERELEMENT	FILTER ELEMENT
002	3324589	1.0	DECKEL	COVER
003	1372488	1.0	O-RING, 30 X 5	O-RING, 30 X 5

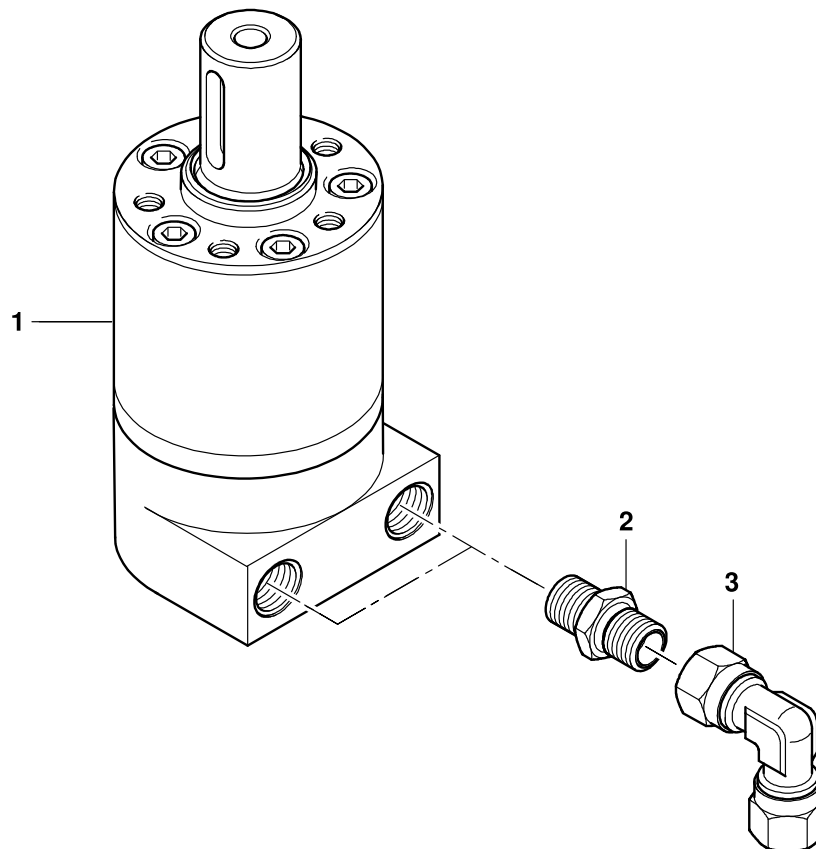
GROVE [®]	BELUEFTUNGSFILTER VENTILATION FILTER	ERSATZTEILLISTE LIST OF SPARE PARTS		GMK 3050 BE 503 G 781
		04.13	3142355-ETL A	

GROVE[®]HYDRAULIKMOTOR
HYDR. MOTORBILDТАFEL
PICTORIAL DISPLAY**GMK 3050**
BE 503
G 781

05.09

3094199-ETL #

1/1



POS.	TEILE-NR.	MENGE	BENENNUNG	DESIGNATION
POS.	PART-NO.	QUANTITY		
001	2313381-ETL	1.0	HYDRAULIKMOTOR	HYDRAULIC MOTOR
002	1147651	2.0	EINSCHRAUBSTUTZEN	MALE SCREW CONNECTION
003	0208008	2.0	W-ANSCHLUSS-STUTZEN	W-CONNECTION NOZZLE

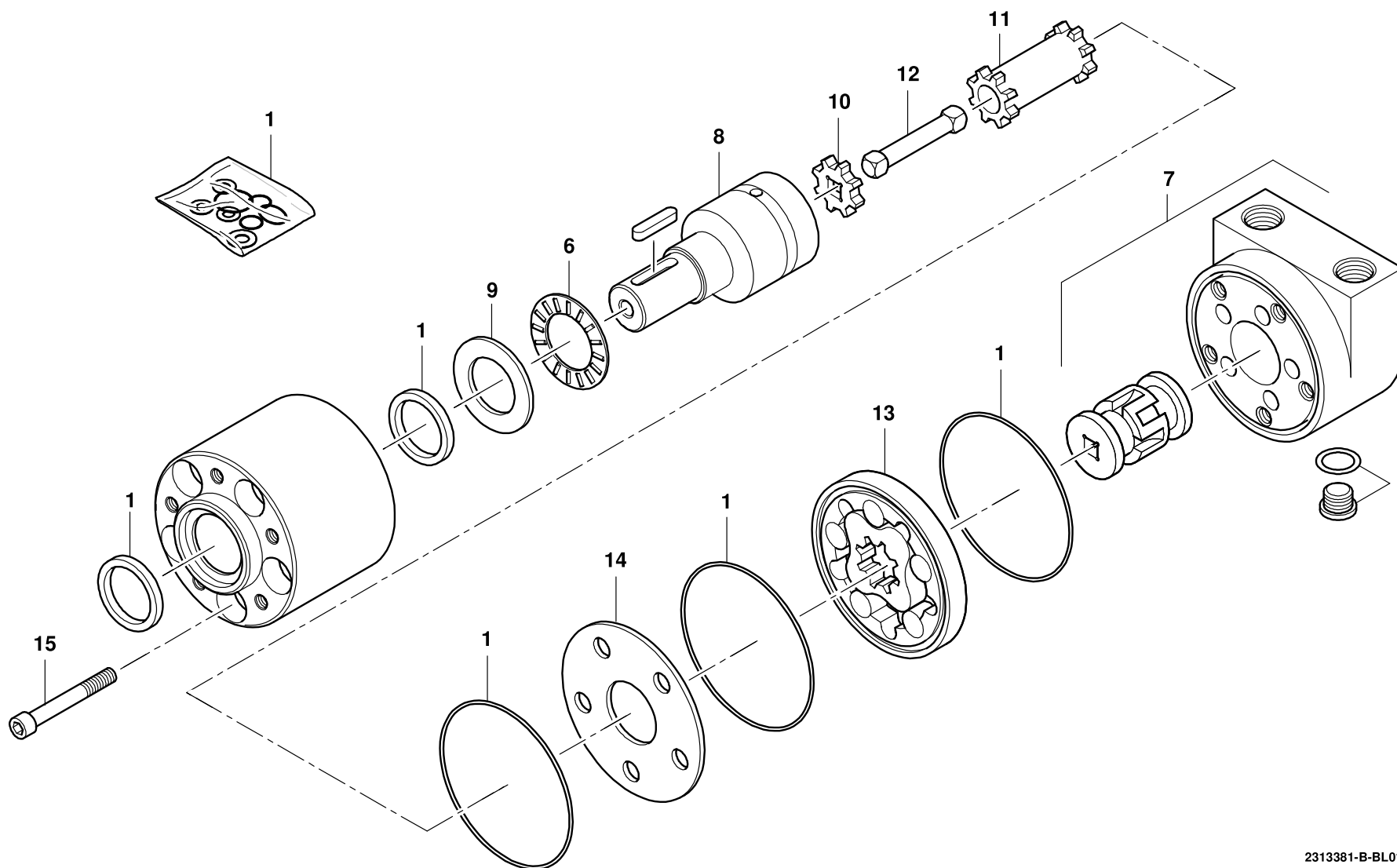
GROVE [®]	HYDRAULIKMOTOR HYDR. MOTOR	ERSATZTEILLISTE LIST OF SPARE PARTS			GMK 3050 BE 503 G 781
		05.09	3094199-ETL #	1/1	

GROVEHYDRAULIKMOTOR
HYDR. MOTORBILDTADEL
PICTORIAL DISPLAY**GMK 3050**
BE 503
G 781

05.09

2313381-ETL B

1/1



2313381-B-BL01-0509-0000

POS.	TEILE-NR.	MENGE	BENENNUNG	DESIGNATION
POS.	PART-NO.	QUANTITY		
001	2315350	1.0	DICHTUNGSSATZ	SET OF SEALS
006	2317781	1.0	NADELKAEFIG	NEEDLE CAGE
007	2317782	1.0	GEHAEUSE KPL.	HOUSING, CPL.
008	2317783	1.0	ABTRIEBSWELLE	OUTPUT SHAFT
009	2317784	1.0	DRUCKSCHEIBE	PRESSURE WASHER
010	2317785	1.0	DISTANZSTUECK	SPACER PIECE
011	2317786	1.0	KARDANWELLE	CARDAN SHAFT
012	2317787	1.0	VENTILMITNEHMER	VALVE DRIVER PIN
013	2317788	1.0	GEROLER-ELEMENT	GEROLER SECTION
014	2317789	1.0	ZWISCHENPLATTE	INTERMEDIATE PLATE
015	2317790	5.0	SCHRAUBE	BOLT

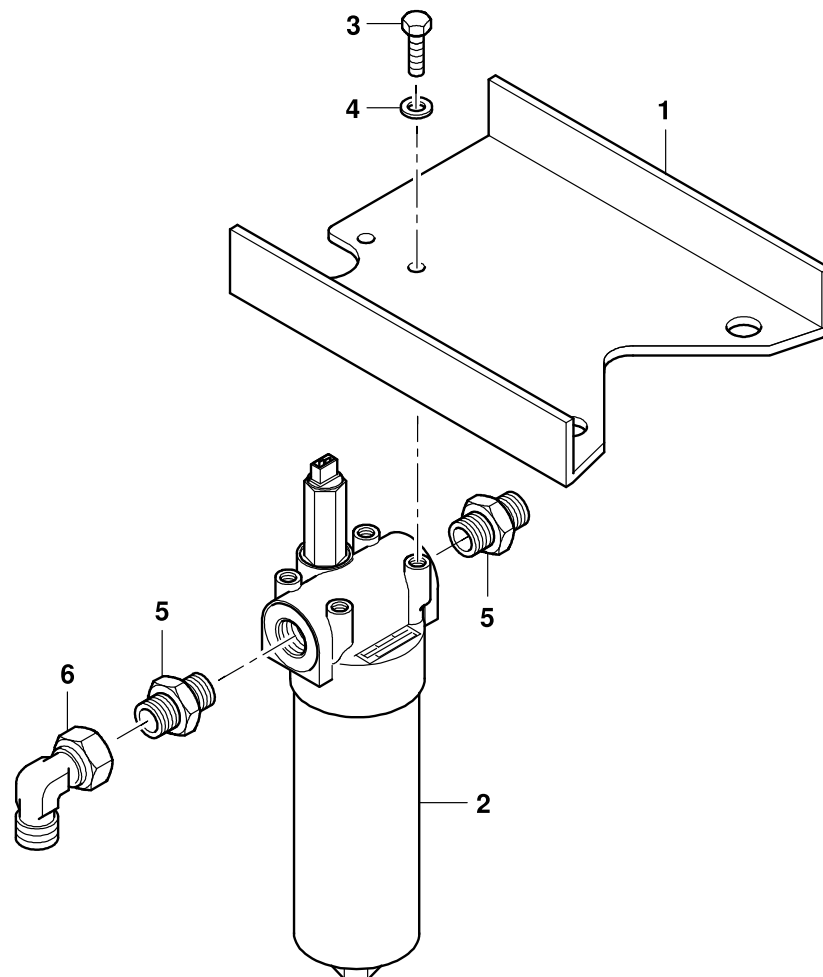
GROVE [®]	HYDRAULIKMOTOR HYDR. MOTOR	ERSATZTEILLISTE LIST OF SPARE PARTS			GMK 3050 BE 503 G 781
		05.09	2313381-ETL B	1/1	

GROVE[®]DRUCKFILTER
FILTERBILDТАFEL
PICTORIAL DISPLAY**GMK 3050**
BE 503
G 781

12.11

3091055-ETL C

1/1



POS.	TEILE-NR.	MENGE	BENENNUNG	DESIGNATION
POS.	PART-NO.	QUANTITY		
001	3091054	1.0	HALTERUNG	HOLDING
002	3142359-ETL	1.0	LEITUNGSFILTER	FILTER
003	0027071	4.0	SECHSKANTSCHRAUBE	HEXAGON SCREW
004	1686701	4.0	SCHEIBE	WASHER
005	1575152	2.0	EINSCHRAUBSTUTZEN	MALE SCREW CONNECTION
006	1147703	1.0	ANSCHLUSS-STUTZEN	CONNECTION NOZZLE

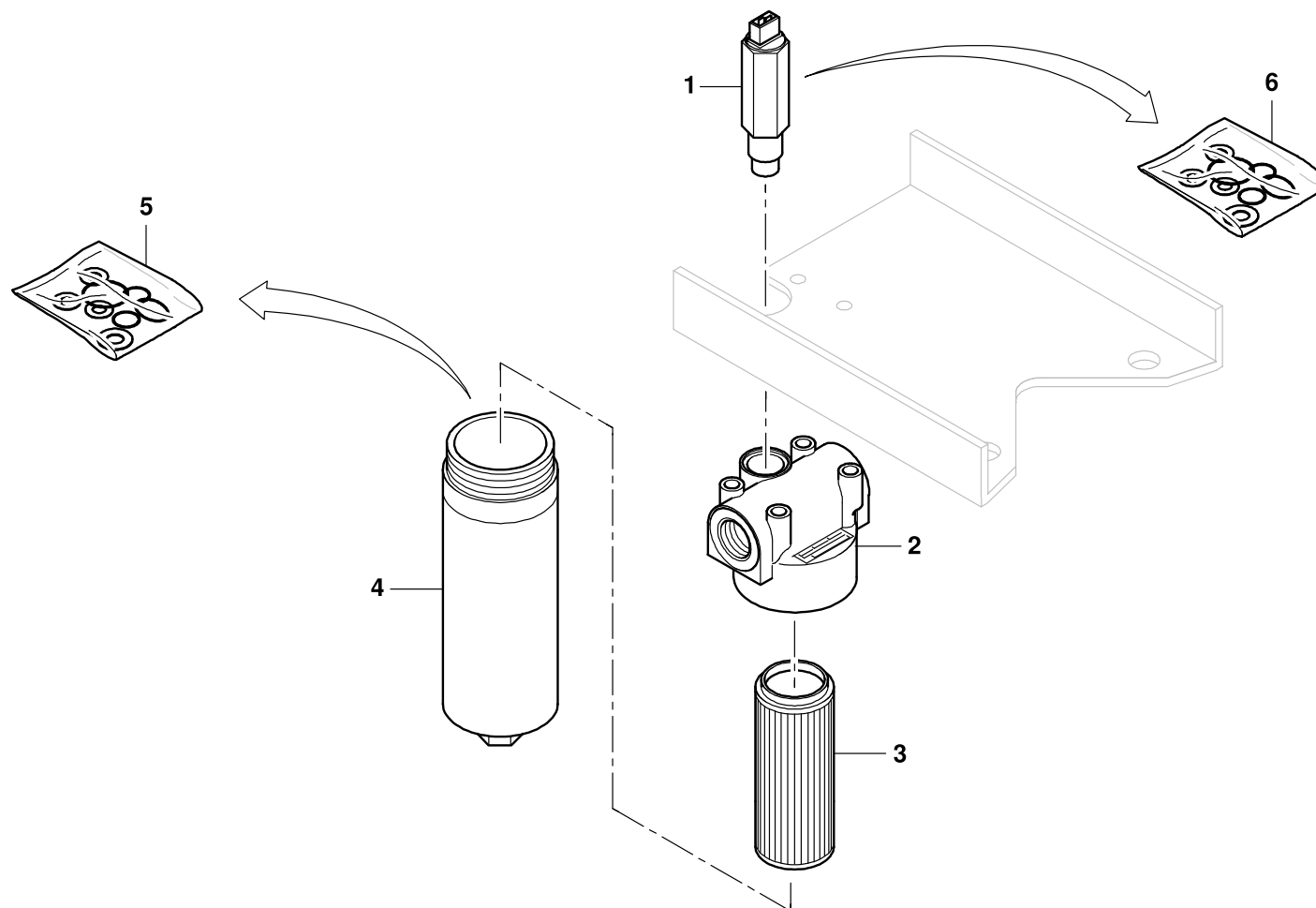
GROVE [®]	DRUCKFILTER FILTER	ERSATZTEILLISTE LIST OF SPARE PARTS			GMK 3050 BE 503 G 781
		12.11	3091055-ETL C	1/1	

GROVE[®]LEITUNGSFILTER
FILTERBILDTADEL
PICTORIAL DISPLAY**GMK 3050**
BE 503
G 781

12.11

3142359-ETL A

1/1



POS.	TEILE-NR.	MENGE	BENENNUNG	DESIGNATION
POS.	PART-NO.	QUANTITY		
001	3326045	1.0	VERSCHMUTZUNGSANZEIGE	DIRT INDICATOR
002	3326046	1.0	FILTERKOPF MIT BY-PASS VENTIL	FILTER HEAD WITH BY-PASS VALVE
003	3142357	1.0	FILTERELEMENT	FILTER ELEMENT
004	3326048	1.0	FILTERGEHAEUSE MIT DICHTUNGEN	FILTER HOUSING WITH SEALS
005	3326049	1.0	DICHTUNGSSATZ FUER GEHAEUSE	SET OF SEALS FOR HOUSING
006	3326050	1.0	DICHTUNGSSATZ FUER VERSCHMUTZUNGSANZEIGE	SET OF SEALS FOR DIRT INDICATOR

GROVE [®]	LEITUNGSFILTER FILTER	ERSATZTEILLISTE LIST OF SPARE PARTS			GMK 3050 BE 503 G 781
		12.11	3142359-ETL A	1/1	

GROVE

ZENTRALSCHMIERUNG, UW
CENTRAL LUBRICATION, UW

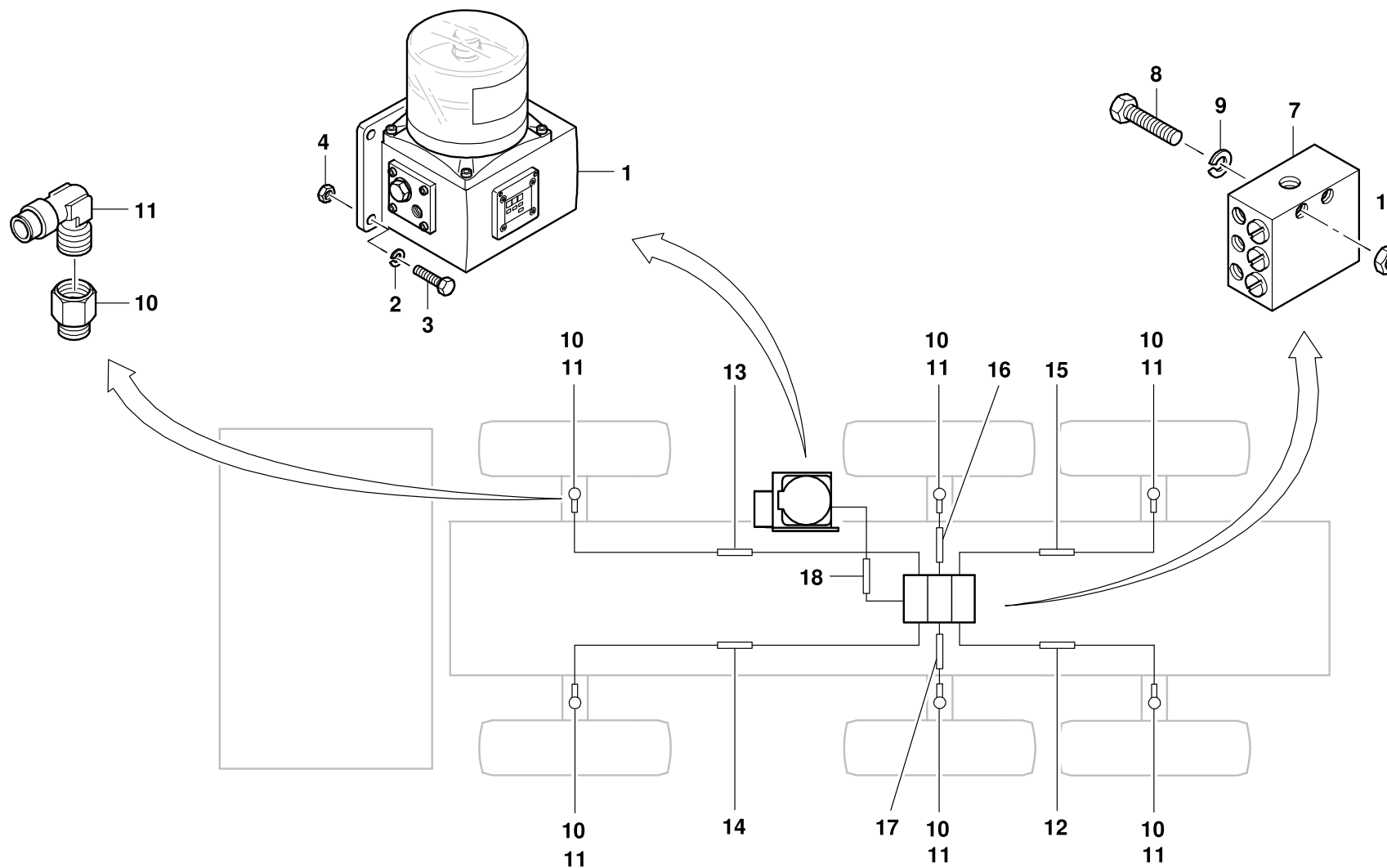
BILDТАFЕL
PICTORIAL DISPLAY

09.10

3080213-ETL A

1/1

GMK 3050
BE 503
G 781



POS.	TEILE-NR.	MENGE	BENENNUNG	DESIGNATION
POS.	PART-NO.	QUANTITY		
001	3323599-ETL	1.0	KOLBENPUMPE	PISTON PUMP
002	0436163	3.0	FEDERRING	SPRING WASHER
003	0437177	3.0	SECHSKANTSCHRAUBE	HEXAGON SCREW
004	0437642	3.0	SECHSKANTMUTTER	HEXAGON NUT
007	3323600	1.0	PROGRESSIV-VERTEILER	PROGRESSIVE DISTRIBUTOR
008	1573758	2.0	SECHSKANTSCHRAUBE	HEXAGON SCREW
009	0437543	2.0	FEDERRING	SPRING WASHER
010	2251403	6.0	VERLAENGERUNGSSTUECK	EXTENSION PIECE
011	3323601	6.0	KNIESTUECK	KNEE-PIECE
012	3323602	1.0	SCHLAUCHLEITUNG	HOSE
013	3323603	1.0	SCHLAUCHLEITUNG	HOSE
014	3323604	1.0	SCHLAUCHLEITUNG	HOSE
015	3323605	1.0	SCHLAUCHLEITUNG	HOSE
016	3323606	1.0	SCHLAUCHLEITUNG	HOSE
017	3323607	1.0	SCHLAUCHLEITUNG	HOSE
018	3323608	1.0	SCHLAUCHLEITUNG	HOSE
019	1923998	2.0	SECHSKANTMUTTER	HEXAGON NUT

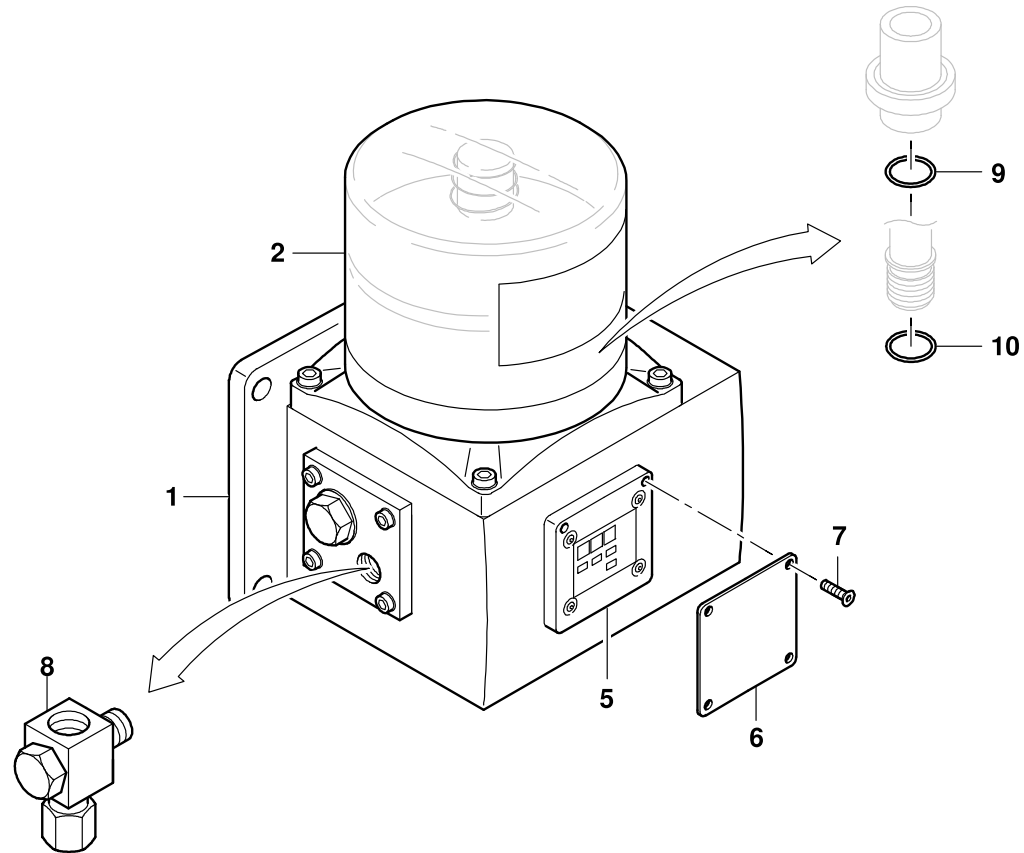
GROVE [®]	ZENTRALSCHMIERUNG, UW	ERSATZTEILLISTE		GMK 3050
	CENTRAL LUBRICATION, UW	LIST OF SPARE PARTS		
		09.10	3080213-ETL A	1/1
				G 781

GROVEKOLBENPUMPE
PUMPBILDТАFEL
PICTORIAL DISPLAYGMK 3050
BE 503
G 781

04.13

3323599-ETL E

1/1



POS.	TEILE-NR.	MENGE	BENENNUNG	DESIGNATION
POS.	PART-NO.	QUANTITY		
001	3324790	1.0	GETRIEBEMOTOR 24 V	GEAR MOTOR 24 V
002	3324791	1.0	BEHAELTER	TANK
005	3324792	1.0	STEUERGERAET	CONTROL UNIT
006	3324562	1.0	ABDECKUNG	COVERING
007	3324563	4.0	SCHRAUBE	BOLT
008	3325831	1.0	FUELLANSCHLUSS KPL.	FILLER CONNECTION CPL.
009	4159563	1.0	DICHTRING	SEALING RING
010	4159564	1.0	DICHTRING	SEALING RING

GROVE [®]	KOLBENPUMPE PUMP	ERSATZTEILLISTE LIST OF SPARE PARTS			GMK 3050 BE 503 G 781
		04.13	3323599-ETL E	1/1	



Grove

Manitowoc

National Crane

Potain



Grove

Manitowoc

National Crane

Potain

